

Nieuwsbrief

Januari - februari - maart 2025



Voorwoord

Beste partner,

Het eerste kwartaal van 2025 is reeds voorbij. Wij hebben heel wat nieuwe projecten op til. In deze nieuwsbrief geven we je een mooi overzicht.

Bij Aliplast zetten we ons al jaren in voor een duurzamere toekomst. Wij zijn dan ook heel trots om het “gouden certificaat Duurzaam Schrijnwerk” te hebben behaald. Goud is namelijk het niveau voor producten die op alle vlakken voortrekkers zijn binnen de sector.

Aluminium schrijnwerk is niet enkel een duurzaam product, het biedt ook een onbeperkte ontwerpvrijheid. De Berninitoren in Rotterdam is hier een mooi voorbeeld van. Mix architectuur ontwierp deze duurzame woontoren en heeft er zelfs een prijs mee gewonnen.

Op vlak van marketing blijven we ook niet stilstaan. Naast de vele publicaties in de vakmedia, nemen we in 2025 opnieuw deel aan verschillende beurzen. We hebben net een succesvolle Batibouw achter de rug en nemen binnenkort deel aan Future Facade, River Event en Architect@Work.

Zoals gewoonlijk stellen we u graag de laatste uitbreidingen en verbeteringen van ons productassortiment voor. Ik wens u alvast veel leesplezier.

Met vriendelijke groeten,



Xavier Van Sebroeck
CEO Aliplast Systems



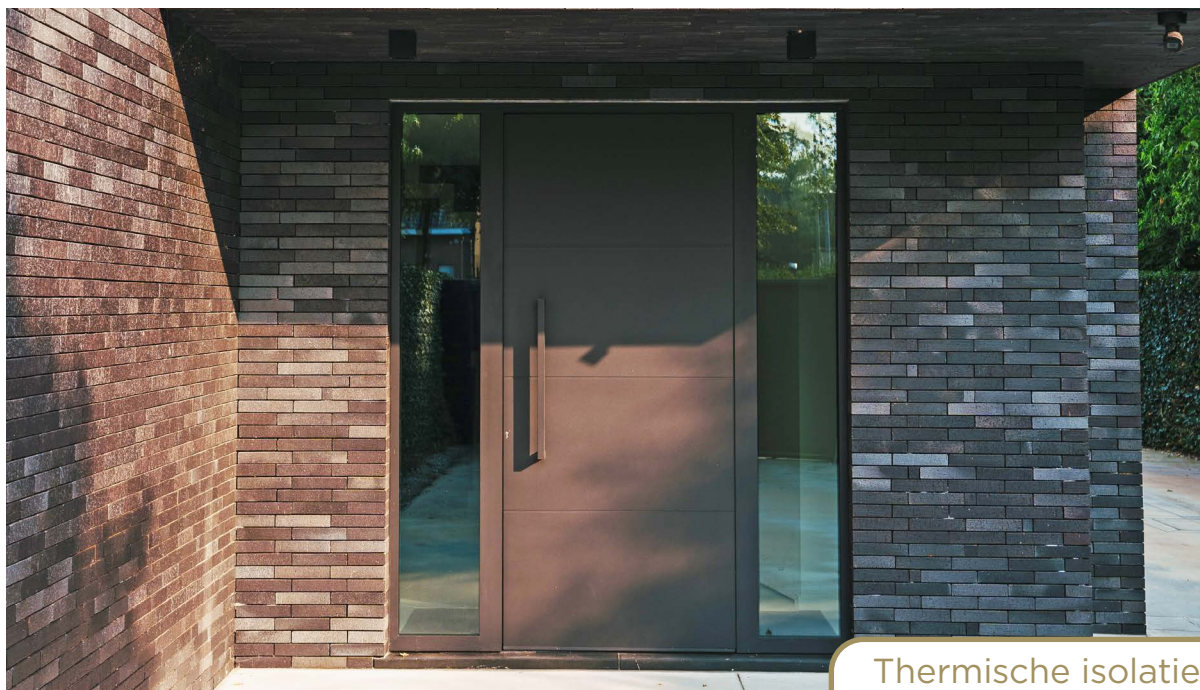
Inhoud



4	Productinfo Testcenter
6	Tip kleurselectie
7	Nieuw bestelplatform
8	Beurzen
9	Duurzaamheid
11	Project in de kijker
13	In de media
14	Software news
15	Product updates
57	Update catalogussen
58	Contacts

Productinfo

Nieuwe voorgeïsoleerde Star 75 profielen



Thermische isolatie:
Ud 0.99 W/m²K*

Onze Star75 deuren zijn nu ook beschikbaar met voorgeïsoleerde profielen.

VOORDELEN

- Isolatie geïntegreerd en gelijmd in het frame in de fabriek.
- Ecologische impact van gerecycleerde mousse.
- Nieuwste generatie tweedelige strip.
- Mogelijkheid voor een extra afdichting tussen het raam en de vleugel om de luchtdoorlaat te beperken.
- Nieuw ACRS1401 opschroefscharnier voor eenvoudige montage.
- Nieuwe onderdorpel RS3490 met dezelfde breedte als het raam, waardoor vloerbekleding gemakkelijker kan worden aangebracht.
- Schroefloze dorpelbevestiging met aluminium profielafwerking.
- Dikkere centrale dorpelstrip voor meer stevigheid tijdens de installatie.
- Bespaart montagetijd bij het maken van de vleugel en het raam.
- Krimp- of schroefbevestigingssysteem.

Gemakkelijke scharnier



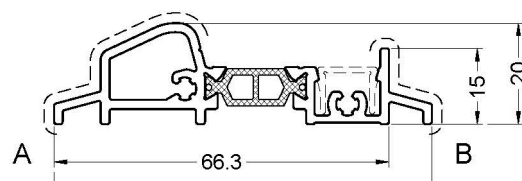
nieuwe scharnier om te schroeven ACRS1401

Isolatie



isolatie in fabriek ingebracht

Nieuwe dorpel RS3490



* 1100mm x 2600mm; UG: 1W/m²K & PSI: 0.036W/MK - profiel combinatie: RS3490-RS3424BI_RS3490

Productinfo

Nieuwe lengtes voor Somnium

Om jullie competitiviteit te versterken, lanceren we voor verschillende profielen uit het Somnium gamma nieuwe lengtes. Op deze manier zorgen we ervoor dat het afvalpercentage nog sterker beperkt wordt wat een mooie kostenbesparing oplevert.

Onderstaande Somnium profielen zullen beschikbaar zijn in volgende lengtes:

- SOM020: 4300mm / 5000mm / 6000mm / 7000mm
- SOM024: 4300mm / 5000mm / 6000mm / 7000mm
- SOM023: 4000mm / 4500mm / 5000mm / 6000mm / 7000mm
- SOM170: 5100mm / 6100mm
- SOM171: 6000mm / 7000mm
- SOM172: 5100mm / 6500mm



Pneumatische eenheid voor matrijzen

Wij herinneren er u aan dat ACIP911 en ACIP911H een maximale druk van 6-7 bar mag hebben.



Testcenter

De bouw van ons nieuwe testcentrum is gestart. Met deze faciliteit streven we ernaar om de hoogste kwaliteitsnormen te blijven garanderen en jullie de beste aluminium systemen te bieden.



Tip kleurselectie

Van kleur 9ST05D naar 905-TC

In het kader van voortdurende kwaliteitsverbetering binnen onze organisatie, willen we sterk aanbevelen om de kleur 905-TC te gebruiken in plaats van 9ST05D. 905-TC is een gelijkaardig kleur maar met een superieure kwaliteit, waardoor wij een betere garantie kunnen geven.

Beschrijving van 905-TC

De kleur 905-TC is een RAL 9005 mat fijnstructuur poedercoating. Deze kleur staat bekend om zijn duurzaamheid en superieure kwaliteit. Het is een Qualicoat klasse 2 poeder, wat betekent dat het voldoet aan de hoogste normen voor poedercoatings.

Voordelen 905-TC

- Verbeterde kwaliteit: een Qualicoat klasse 2 poeder heeft betere weerstand tegen weersinvloeden en slijtage.
- Langere garantieperiode: de kleur 905-TC komt met een maritieme lakgarantie van 25 jaar ipv de standaard 15 jaar..
- Standaard kleurenwaaier: 905-TC is een kleur die standaard in de Aliplast kleurwaaier zit, wat de beschikbaarheid en consistentie van de kleur garandeert.

Conclusie

Gezien de talrijke voordelen en de significante kwaliteitsverbetering die de kleur 905-TC biedt, raden wij sterk aan om de kleur 9ST05D niet langer te gebruiken en over te schakelen naar 905-TC.

Nieuw bestelplatform

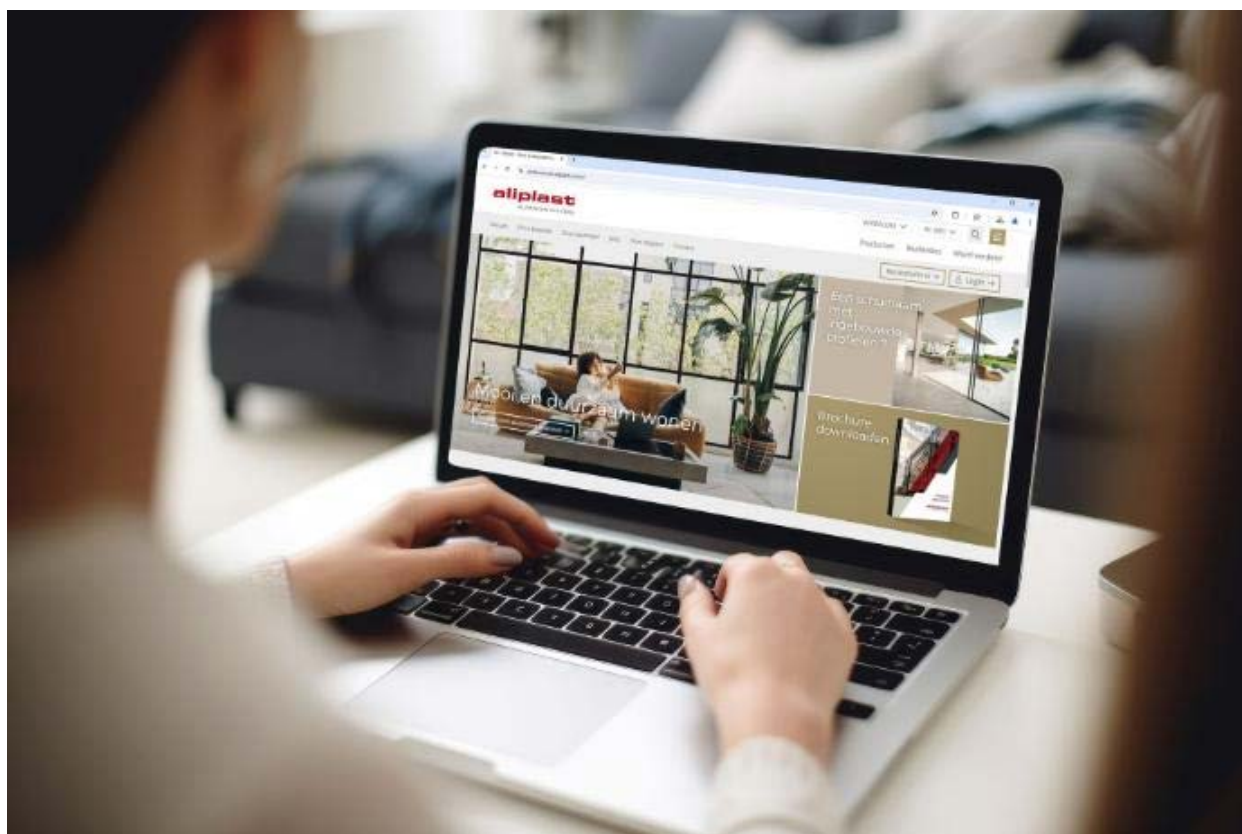
Ons nieuw bestelplatform via ODOO is reeds enkele weken online. Dit gaf u de mogelijkheid met dit nieuwe platform vertrouwd te raken. We willen u dan ook informeren dat ons vorige EDI bestelplatform vanaf 1 april offline gaat.

Bent u nog niet overgeschakeld naar ons nieuwe platform ? Contacteer dan bij een eerste bestelling onze helpdesk zodat we uw account kunnen activeren en een vlotte overgang kunnen verzekeren.

Onze Helpdesk is bereikbaar via:

- Mail: EDI.helpdesk@aliplast.com
- Telefoon: Evelien Rosseels +32 9 340 55 56

[Download hier de handleiding](#)



Beurzen

BATIBOUW 2025

Batibouw 2025 zit erop. Meer dan 203.000 bezoekers bezochten de beurs. Wij kijken terug op een geslaagde beurs met veel geïnteresseerden op onze stand.



FUTURE FACADE 2025

Aliplast neemt op 7 & 8 mei deel aan Future Facade in Utrecht (NL).

FUTUREFACADE

The international event where design, esthetics and engineering meet

7-8 May '25
Jaarbeurs | Utrecht
More info? future-facade.com

Duurzaamheid



Aliplast behaalt gouden duurzaamheidscertificaat



In de bouwsector wordt er steeds meer gekeken naar duurzaamheid en circulariteit. Dat is ook zo voor ramen, deuren en gevelsystemen.

‘Duurzaam Schrijnwerk’ combineert als één van de eerst hoogwaardige kwaliteit met milieu- en sociale aspecten. De certificatie houdt rekening met de volledige levenscyclus van het schrijnwerk. Dat omvat de gebruikte ruwe grondstof, de productieomstandigheden bij de schrijnwerkconstructeur die het schrijnwerkelement maakt, zijn leveranciers, het gebruik van het afgewerkte product, en recyclage of hergebruik.

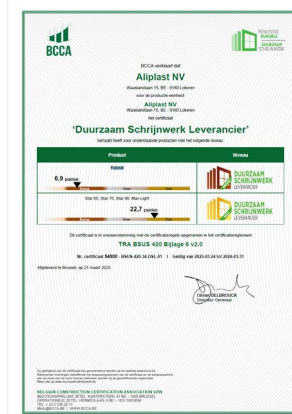
Het productcertificaat ‘Duurzaam Schrijnwerk’ heeft als doel om op een transparante en betrouwbare manier inspanningen op het vlak van duurzaamheid te valoriseren en communiceren. Aan de hand van jaarlijkse controles, uitgevoerd door BCCA, wordt duurzaamheid op de breedst mogelijke manier geïnterpreteerd.

Duurzaamheid valt voor BCCA uiteen in twee delen:

- lange levensduur van producten (durability) en;
- maatschappelijk verantwoord, zowel op het vlak van milieu als sociaal (sustainability).

De certificering gebeurt volgens 3 niveaus:

- Brons: basisniveau
- Zilver: niveau met aanzienlijke inspanningen
- Goud: niveau met zeer grote inspanning



Aliplast is dan ook heel trots om het gouden certificaat te hebben behaald. Goud is het niveau voor producten die op alle vlakken voortrekkers zijn binnen de sector. Dit niveau vraagt een zeer grote inspanning en resulteert in een product dat zeer duurzaam is. Dit niveau kan slechts bij uitzondering behaald kunnen worden.

Bij Aliplast streven we al jaren naar een duurzamere toekomst. Benieuwd welke initiatieven wij allemaal nemen? Neem dan zeker een kijkje op onze duurzaamheidspagina:

[Ontdek de nieuwe duurzaamheidspagina](#)

Meer info over de duurzaam schrijnwerk vindt u op www.duurzaamschrijnwerk.be.

Duurzaamheid

EPD's voor Star 75

Een Environmental Product Declaration (EPD) is een gestandaardiseerd document dat de milieuprestaties van een product of materiaal op een transparante en objectieve manier weergeeft gedurende zijn hele levenscyclus. Momenteel is er al een EPD voor de extrusie van de profielen.

Nu zijn de eerste 3 EPD's klaar voor de Star 75 low carbon. Dit betreft een vast, een vleugel-draaikip en een dubbel opengaand raam. Deze EPD's zijn specifiek voor een low carbon oplossing. Dit wil zeggen dat voor het produceren van de profielen gebruik gemaakt wordt van aluminium billets die op duurzame wijze en met gerecycleerd aluminium gemaakt zijn.

De EPD's, gericht op de Belgische markt, moeten enkel nog goedgekeurd worden door de FOD Volksgezondheid. Als dat gebeurd is, worden ze opgeladen in TOTEM. Dit staat voor 'Tool to Optimise the Total Environmental impact of Materials' en is een platform voor architecten en bouwondernemingen waar zij verschillende informatie over de impact van materialen op het milieu kunnen terugvinden.

Heeft u een low carbon project? Contacteer dan uw Aliplast contactpersoon!

Project in de kijker

Nieuwe studententoren

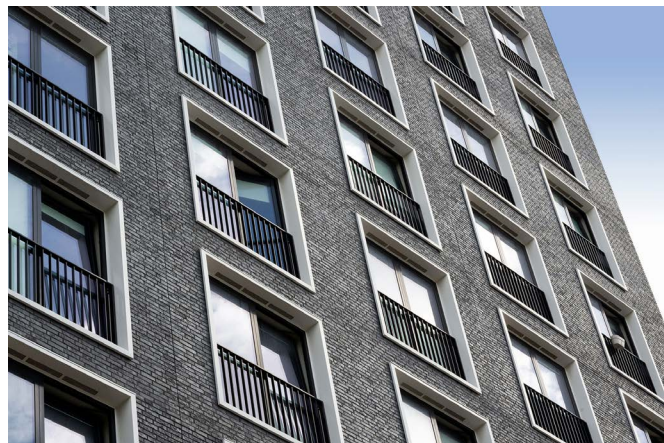


In het Bio Science Park in Leiden valt het nieuwe studentencomplex met 289 zelfstandige woningen meteen op. Het ontwerp van Klunder Architecten werd gerealiseerd door Waal Bouw. Stalku Geveltechniek zorgde voor de aluminium kozijnen. Aliplast Aluminium Systems ontwikkelde een speciaal profiel om de Star75 te kunnen afwerken met de dagkant. Deze werden als prefab-element geplaatst op de bouwplaats. Onderaan het gebouw koos men voor het MC Wall vliesgevelsysteem.

In totaal zijn er 22 verdiepingen met 289 woningen in het imposante studentencomplex, allemaal met eigen voorzieningen. Met de input van de studenten in gedachte zijn er op de gelijkvloers drie gemeenschappelijke ruimtes voorzien. Een game & playroom, een studiecafé en een studieruimte moeten bij de studenten zorgen voor de juiste balans tussen studeren en ontspannen. De studentenhuysvester heeft er verder voor gekozen het gebouw natuurinclusief te maken. waardoor ook vleermuizen, mussen en gierzwaluwen onderdak kunnen vinden in de nestkasten aan de gevels. Naast dit groendak zijn er ook nog enkele gevels bekleed met groen. Zo kunnen daar bijvoorbeeld vleermuizen of huismussen onderdak vinden. Een belangrijk aspect van het gebouw is dat deze volledig gasvrij is en de elektriciteit opgewekt wordt via zonnepanelen.

Donkere en lichte tinten in contrast

De ramen en vliesgevels dragen ook bij aan de duurzaamheid en uitstraling van dit gebouw. De Star75 kozijnen werden geïmplementeerd voor de verdiepingen en de MC Wall als vliesgevelsysteem voor de plint. De kozijnen kregen een poedercoating in het zwart, terwijl voor de dagkant verkeerswit als kleur gekozen werd. Hierdoor wordt er een mooi contrast gecreëerd tussen de donkere en lichte tinten.



Project in de kijker

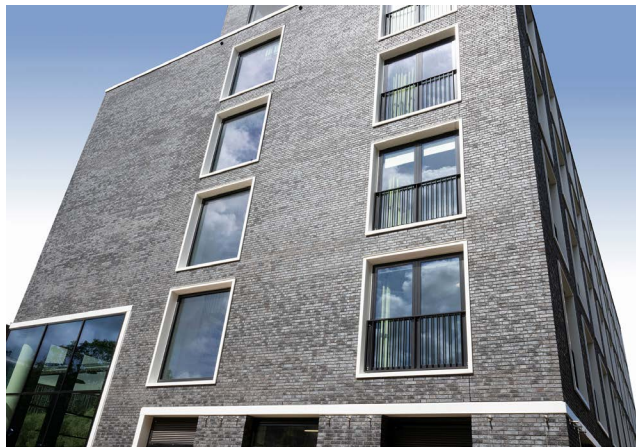
Star75 ramen en MC Wall vliesgevelsysteem

Star75 heeft een inbouwdiepte van 75 mm voor het buitenkader en 84 mm voor de vleugel, geschikt voor glasdiktes van respectievelijk 12-61 mm en 21-69 mm. Met een Uw-waarde van 0,94 W/m²K, luchtdichtheid klasse 4 en akoestische waarde van 47,1 dB is het ideaal voor toepassingen met hoge eisen aan thermische en akoestische isolatie.

Het MC Wall vliesgevelsysteem biedt een uniforme lijn van 55 mm met stijlen tot 326 mm en regels tot 294 mm, geschikt voor glasdiktes tot 74 mm. Met een Uf-waarde van 1,5 W/m²K, luchtdichtheid klasse AE1300, waterdichtheid klasse RE1500, akoestische waarde tot 41 dB en brandwerendheidscertificaten EI30 en EI60, presteert het sterk op esthetiek, isolatie en brandveiligheid.

Speciaal profiel

Specifiek voor dit project werd er een speciaal profiel van 215 mm ontwikkeld om zo de dagkant mee te kunnen afwerken. Bij de meeste toepassingen worden kozijn en dagkant afzonderlijk gemonteerd, maar in dit geval vond dit al plaats in de werkplaats zelf. Zo kon dit als prefab-element snel geplaatst worden, waardoor de werkwijze versneld kon worden. Doordat Aliplast alles in eigen huis doet, van extrusie tot poederlakken, kon hier flexibel omgesprongen worden om het gewenste product kant en klaar af te leveren.



In de media



De Berninitoren heeft de prijs gewonnen van het Meest Markante Vastgoedproject Rotterdam 2025. MIX architectuur ontwierp deze duurzame woontoren aan de Prinsenplas in Rotterdam in opdracht van Nederlandse Bouw Unie.

Bernini Rotterdam is een vernieuwende woontoren die de skyline van Rotterdam verandert. Met 72 koopappartementen draagt de toren bij aan de wijkverbetering. Het elegante design, met unieke Y-kolommen, laat het gebouw landen op een groene daktuin, waar zowel bewoners als omwonenden gebruik van kunnen maken.

Bij Aliplast zijn we zeer trots dat wij met aluminium maatwerk mogen bijdragen aan de prachtige woontoren. Deze toren van 20 verdiepingen wordt voorzien van ons Star 75 systeem waarvoor er specifiek voor dit project profielen op maat zijn ontwikkeld en geplaatst door onze partner Vosselmans NV. Proficiat aan MIX architectuur B.V. voor het winnen van deze prijs!

Software news

Voor **assistentie bij installatie** van onderstaande software pakketten of meer informatie kan je steeds terecht bij onze technische dienst:

- Steve Heindryckx (steve.heindryckx@aliplast.com)
- Ismail Sahin (ismail.sahin@aliplast.com)
- Sebastien Caeldries (sebastien.caeldries@aliplast.com)

Chacal NEXT

Download onze handige Chacal opleiding: [Opleiding Chacal](#) ↓

De update voor de prijs- en parametrage-aanpassing kan enkel op de laatste versie van Chacal_NEXT toegepast worden.

Huidige versie: 1.7.24114

Download de handleiding met de nieuwe tools van Chacal: [Nieuw in Chacal 1.7](#) ↓

Cover

Cover enkel nog software versie **Softkey: 2.3.1.3023, bibliotheek 2502.045**

Logikal

Huidige versie **Logikal : 12.4.1.1307 - Databank: 23171**

Hulp nodig ?

[Orgadata helpdesk](#)  

BELANGRIJK :

Om geen prijscorrecties te missen en steeds over de meest recente programmafuncties en oplossingen te beschikken - bijvoorbeeld het aanmaken en onderhouden van uw eigen glasbibliotheek en eigen artikelen - is het van belang om minstens 1 keer per maand een update van de software te doen. Dit neemt maar enkele minuten in beslag.

Potentiële gevolgschade die voortvloeit uit het niet consequent uitvoeren van deze updates zullen niet langer als klacht aanvaard worden.




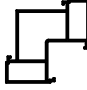
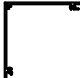

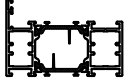
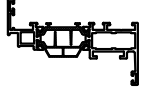



Product updates

Serie	Omschrijving	Pagina
ALG	LOGIMAX TOEGEVOEGD / LENGTES GEWIJZIGD ANDERE BESTELEENHEDEN BESCHIKBAAR STOPZETTING EN VERVANGING STOPZETTING BESTELFORMULIER	15 16 17 18-23 24
MINILINE	NIEUWE ACCESSOIRES	25
FUHR	NIEUWE ACCESSOIRES	26-27
SOBINCO	NIEUWE ACCESSOIRES	28-30
GARDEN VILLA	NIEUW PROFIEL / ACCESSOIRE	31-32
MC-WALL	NIEUWE ACCESSOIRES	33
FLYSCREEN	NIEUWE ACCESSOIRES	34
SOMNIUM	NIEUWE SOMFY HANDLEIDINGEN	35-36
STAR75	EXTRA INFO - NIEUWE ACCESSOIRES	37 -42
ULTRAGLIDE	NIEUW PROFIEL / ACCESSOIRE	43-53
VG500	NIEUW PROFIEL	54

Nieuw



ALGEMEEN

LOGIMAX TOEGEVOEGD / LENGTES GEWIJZIGD

NUMMER NUMERO NUMMER NUMBER	AFBEELDING IMAGE BILD PICTURE	OMSCHRIJVING DESCRIPTION BESCHREIBUNG DESCRIPTION	PER PAR PRO PER
SOM020		RINGBALK POUTRE D'ANNEAU UNTERZUG RINGBEAM	✓ 4.3 ✓ 6.0
SOM023		OPHANGGOOT GOUTTIERE RINNENPROFIL GUTTER	✓ 4.0 ✓ 6.0
SOM024		VERHOOGPROFIEL RINGBALK PROFILE DE REHAUSSE POUR POUTRE D'ANNEAU UNTERZUG ERHOHUNG PROFILE RINGBEAM RAISING PROFILE	✓ 4.3 ✓ 6.0
SOM170		HOEKPAAL POTEAU A COIN ECKPOSTEN CORNER POST	✓ 5.1
SOM171		AFDEKPROFIEL BUITENZIJDE SOM170 PROFILE DE RECOUVREMENT EXTÉRIEUR SOM170 VERKLEIDUNGSPROFIL AUSSENSEITE SOM170 COVERING PROFILE OUTSIDE SOM170	✓ 6.0
SOM172		AFDEKPROFIEL BINNENZIJDE SOM170 PROFILE DE RECOUVREMENT INTÉRIEUR SOM170 VERKLEIDUNGSPROFIL INNENSEITE SOM170 COVERING PROFILE INSIDE SOM170	✓ 5.1
ML011		BUITENKADER DORMANT RAHMENPROFIL OUTER FRAME 50 MM	✓ 3.5
ML020		VLEUGELPROFIEL OUVRANT FLÜGELPROFIL VENT PROFILE 55 MM (EURONUT)	✓ 3.25
ML041		GEÏNTEGREERD STOLPPROFIEL MAUCLAIR INTÉGRÉE INTEGRIERT STULPPROFIL INTEGRATED DOUBLE CASEMENT PROFILE	✓ 3.25
ML495		BODEMPROFIEL PROFILE DE SEUIL SCHWELLE FLOOR PROFILE 17.5 MM	✓ 3.5
ER031		AFDEKPROFIEL PROFILE DE RECOUVREMENT ABDECKPROFIL COVERING PROFILE	✓ 4.5





ALGEMEEN

ANDERE BESTELEENHEDEN BESCHIKBAAR

NUMMER NUMERO NUMBER	AFBEELDING IMAGE BILD PICTURE	OMSCHRIJVING DESCRIPTION BESCHREIBUNG DESCRIPTION	PER PAR PRO PER
SOM111		LIGGER 200mm	6.0
		CHEVRON 200mm DACHSPARREN 200mm RAFTER 200mm	6.7
ACMX840		SCHROEF DIN 965 M5X40 INOX A2	500
		VIS DIN 965 M5X40 INOX A2 SCHRAUBE DIN 965 M5X40 INOX A2 SCREW DIN 965 M5X40 INOX A2	200

ALGEMEEN


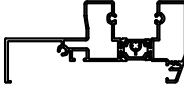

STOPZETTING EN VERVANGING VAN PROFIELEN EN ACCESSOIRES

NUMMER NUMERO NUMMER NUMBER		AFBEELDING IMAGE BILD PICTURE	OMSCHRIJVING DESCRIPTION BESCHREIBUNG DESCRIPTION	PER PAR PRO PER
ACSIN340			TEGENSTUK GRENDEL CONTRE-PIECE VERROU RIEGEL GEGENSTUCK BOLT COUNTERPIECE	2
ACSIN340N				

Stopzetting

ALGEMEEN

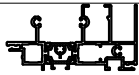
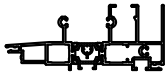
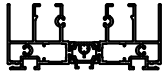
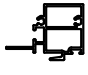
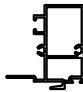
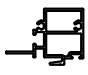
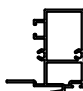
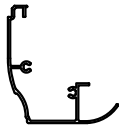


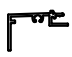
STOPZETTING

NUMMER NUMERO NUMBER NUMBER		AFBEELDING IMAGE BILD PICTURE	OMSCHRIJVING DESCRIPTION BESCHREIBUNG DESCRIPTION	PER PAR PRO PER
GSL801	✗		BUITENKADER MONOBLOC DORMANT MONOBLOC RAHMEN MONOBLOC OUTER FRAME MONOBLOC	6.5
GSL802	✗		BUITENKADER MONOBLOC DORMANT MONOBLOC RAHMEN MONOBLOC OUTER FRAME MONOBLOC	6.5
GSL803	✗		BUITENKADER MONOBLOC DORMANT MONOBLOC RAHMEN MONOBLOC OUTER FRAME MONOBLOC	6.5
GSL810	✗		BUITENKADER MONOBLOC DORMANT MONOBLOC RAHMEN MONOBLOC OUTER FRAME MONOBLOC	6.5
GSL811	✗		BUITENKADER MONOBLOC DORMANT MONOBLOC RAHMEN MONOBLOC OUTER FRAME MONOBLOC	6.5
GSL812	✗		BUITENKADER MONOBLOC DORMANT MONOBLOC RAHMEN MONOBLOC OUTER FRAME MONOBLOC	6.5
GSL855	✗		BUITENKADER MONOBLOC DORMANT MONOBLOC RAHMEN MONOBLOC OUTER FRAME MONOBLOC	6.5
GSL2001	✗		MIDDENSTIJL SCHUIFDEUR CHICANE GALANDAGE WECHSELPROFIL SCHIEBETURE CHICANE SLIDING DOOR	6.5
GSL2002	✗		MIDDENSTIJL SCHUIFDEUR CHICANE GALANDAGE WECHSELPROFIL SCHIEBETURE CHICANE SLIDING DOOR	6.5
GSL2003	✗		BUITENKADER SCHUIFDEUR DORMANT GALANDAGE RAHMEN SHIEBETUR OUTER FRAME SLIDING DOOR	6.5
GSL2010	✗		KOZIJN SCHUIFDEUR BOVENAAN + ROLLUIK DORMANT GALANDAGE HAUTE + VR RAHMEN SCHIEBETUR TOP + ROLLADE OUTER FRAME SLIDING DOOR TOP + SHUTTER	6.5

Stopzetting





ALGEMEEN

STOPZETTING

NUMMER NUMERO NUMBER NUMBER		AFBEELDING IMAGE BILD PICTURE	OMSCHRIJVING DESCRIPTION BESCHREIBUNG DESCRIPTION	PER PAR PRO PER
GSL2011	✗		KOZIJN SCHUIFDEUR MONORAIL DORMANT GALANDAGE MONORAIL RAHMEN SCHIEBETUR MONORAIL OUTER FRAME SLIDING DOOR MONORAIL	6.5
GSL2012	✗		KOZIJN SCHUIFDEUR ONDERAAN + ROLLUIK DORMANT GALANDAGE BAS + VR RAHMEN SCHIEBETUR + ROLLADE OUTER FRAME SLIDING DOOR BOTTOM + SHUTTER	6.5
GSL2013	✗		KOZIJN SCHUIFDEUR 2 RAIL DORMANT GALANDAGE 2 RAIL RAHMEN SCHIEBETUR 2 RAIL OUTER FRAME SLIDING DOOR 2 RAIL	6.5
GSL2300	✗		MIDDENSTIJL SCHUIFDEUR CHICANE GALANDAGE WECHSELPROFIL SCHIEBETURE CHICANE SLIDING DOOR	6.5
GSL2310	✗		MIDDENSTIJL SCHUIFDEUR CHICANE GALANDAGE WECHSELPROFIL SCHIEBETURE CHICANE SLIDING DOOR	6.5
GSL2300	✗		MIDDENSTIJL SCHUIFDEUR CHICANE GALANDAGE WECHSELPROFIL SCHIEBETURE CHICANE SLIDING DOOR	6.5
GSL2310	✗		MIDDENSTIJL SCHUIFDEUR CHICANE GALANDAGE WECHSELPROFIL SCHIEBETURE CHICANE SLIDING DOOR	6.5
GSL2400	✗		AFWERKINGSPROFIEL SCHUIFDEUR PROFIL DE FINITION GALANDAGE ZUSATZPROFIL SCHIEBETURE FINISHING PROFILE SLIDING DOOR	6.5
GSL2410	✗		AFWERKINGSPROFIEL SCHUIFDEUR PROFIL DE FINITION GALANDAGE ZUSATZPROFIL SCHIEBETURE FINISHING PROFILE SLIDING DOOR	6.5
GSL2420	✗		AFWERKINGSPROFIEL SCHUIFDEUR PROFIL DE FINITION GALANDAGE ZUSATZPROFIL SCHIEBETURE FINISHING PROFILE SLIDING DOOR	6.5
GSL2430	✗		AFWERKINGSPROFIEL SCHUIFDEUR TAPEE GALANDAGE ZUSATSPROFIEL SCHEIBETUR FINISHING PROFILE SLIDING DOOR	6.5

ALGEMEEN












STOPZETTING

NUMMER NUMERO NUMMER NUMBER		AFBEELDING IMAGE BILD PICTURE	OMSCHRIJVING DESCRIPTION BESCHREIBUNG DESCRIPTION	PER PAR PRO PER
GSL2440	X		AFWERKINGSPROFIEL SCHUIFDEUR TAPEE GALANDAGE ZUSATSPROFIEL SCHEIBETUR FINISHING PROFILE SLIDING DOOR	6.5
VR014	X		PVC CLIPS VOOR VR011 EN VR012 CLIPS EN PVC POUR VR011 ET VR012 PVC KLIPSE FUR VR011+VR012 PVC GLAZING STRIP	7.0
VR0114A	X		PVC CLIPS MET 1 RUBBER COEXTRUSIE CLIPS PVC + JOINTS EN COEXTRUSION PVC KLIPSE MIT GUMMI COEXTRUSION PVC PROFILE + GASKET COEXTRUSION	7.0
VR214	X		PVC ZIJCLIPS VOOR KOZIJN CLIPS LATÉRALE PVC POUR DORMANT SEIDEKLIPSE PVC FUR PFOSTEN PVC SIDE PROFILE FOR FRAME	7.0

Stopzetting

ALGEMEEN

STOPZETTING

NUMMER NUMERO NUMBER NUMBER		AFBEELDING IMAGE BILD PICTURE	OMSCHRIJVING DESCRIPTION BESCHREIBUNG DESCRIPTION	PER PAR PRO PER
ACGSL002	X		ZELFKLEVENDE PE MOUSSE PE AUTOCOLLANT SELBSTKLEBEND PE SELF-ADHESIVE PE FOAM	10
ACGSL003	X		ZELFKLEVENDE PE MOUSSE PE AUTOCOLLANT SELBSTKLEBEND PE SELF-ADHESIVE PE FOAM	10
ACGSL005	X		ZELFKLEVENDE PE MOUSSE PE AUTOCOLLANT SELBSTKLEBEND PE SELF-ADHESIVE PE FOAM	1
ACGSL006	X		ZELFKLEVENDE PE MOUSSE PE AUTOCOLLANT SELBSTKLEBEND PE SELF-ADHESIVE PE FOAM	1
ACGSL031	X		CENTRALE DICHTING ONDER EN BOVEN SCHUIFDEUR ETANCHEITE CENTRALE INF. ET SUP. GALANDAGE MITTELDICHTUNG UNTER UND OBEN SCHIEBETUR PLUG FOR RISERS AND ANTIDUST TOP AND BOTTOM	1
ACGSL043	X		BORSTELAFDICHTING JOINT BROSE GALANDAGE BURSTENDICHTUNG BRUSH FITTING	150
ACGSL085	X		BEVESTIGINGSSCHROEVEN VIS DE MONTAGE MONTAGESCHRAUBEN ASSEMBLY SCREWS	100
ACGSL086	X		ZELFBORENDE SCHROEVEN VIS AUTOFOREUSE SELBSTSCHNEIDENDES GEWINDE SELF DRILLING SCREWS	100
ACGSL087	X		BEVESTIGINGSSCHROEVEN VIS DE MONTAGE MONTAGESCHRAUBEN ASSEMBLY SCREWS	100
ACGSL088	X		ZELFBORENDE SCHROEVEN VIS AUTOFOREUSE SELBSTSCHNEIDENDES GEWINDE SELF DRILLING SCREWS	200
ACGSL309	X		EINDSTUK EMBOUT ENDSTUCK END PIECE	1

Stopzetting

ALGEMEEN


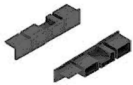

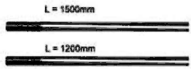
STOPZETTING

NUMMER NUMERO NUMMER NUMBER		AFBEELDING IMAGE BILD PICTURE	OMSCHRIJVING DESCRIPTION BESCHREIBUNG DESCRIPTION	PER PAR PRO PER
ACGSL310	X		PVC EINDSTUKJES VOOR BINNENSTE KAMER GSL801 PIECE FINALE PVC POUR CHAMBRE INTERIEUR GSL801 PVC ENDKAPPE FUR INNERE KAMMER GSL801 PVC END PART FOR INSIDE CHAMBER GSL801	1
ACGSL312	X		EINDSTUK VOOR GSL801-GSL803 EMBOUT POUR GSL801-GSL803 ENDSTUCK FUR GSL801-GSL803 END PIECE FOR GSL801-GSL803	1
ACGSL313	X		EINDSTUK VOOR GSL803 EMBOUT POUR GSL803 ENDSTUCK FUR GSL803 END PIECE FOR GSL803	1
ACGSL605	X		EINDSTUK VOOR GSL2300 EMBOUT POUR GSL2300 ENDSTUCK FUR GSL2300 END PIECE FOR GSL2300	1
ACGSL606	X		EINDSTUK VOOR GSL2310 EMBOUT POUR GSL2310 ENDSTUCK FUR GSL2310 END PIECE FOR GSL2310	1
ACGSL630	X		EINDSTUK VOOR GSL2003 EMBOUT POUR GSL2003 ENDSTUCK FUR GSL2003 END PIECE FOR GSL2003	1
ACGSL631	X		EINDSTUK VOOR GSL2300 2 RAIL EMBOUT POUR GSL2300 2 RAIL ENDSTUCK FUR GSL2300 2 RAIL END PIECE FOR GSL2300 2 RAIL	1
ACGSL633	X		EINDSTUK BUITENKADER ONDERAAN BOUCHON DORMANT BAS ENDSTUCK RAHMENPROFIL UNTER END PIECE FRAME	1
ACGSL634	X		EINDSTUK MONORAIL + ROLLUIK EMBOUT MONORAIL + VOLET ROULANT ENDSTÜCK MONORAIL + ROLADE PROFILE END PIECE MONORAIL + SHUTTER PROFILES	1
ACGSL636	X		EINDSTUK MONORAIL EMBOUT MONORAIL ENDSTÜCK MONORAIL END PIECE MONORAIL	1
ACGSL2440	X		EINDSTUK GSL2440 EMBOUT GSL2440 ENDSTUCK GSL2440 END PIECE GSL2440	1

Stopzetting

ALGEMEEN

STOPZETTING

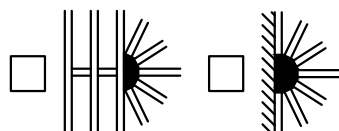
NUMMER NUMERO NUMMER NUMBER		AFBEELDING IMAGE BILD PICTURE	OMSCHRIJVING DESCRIPTION BESCHREIBUNG DESCRIPTION	PER PAR PRO PER
ACEF852			EINDSTUK DORPEL EF812 EMBOUT SEUIL EF812 ENDSTUCK UNTERPROFIL EF812 END PIECE UNDERPROFILE EF812	1
ACDV214			STANG MET DRAAD (1.2M+1.5M) TIGE AVEC BOUT FILETE (1.2M+1.5M) STANGE MIT GEWINDE (1.2M+1.5M) BOLT WITH THREADED END (1.2M+1.5M)	2

ALGEMEEN

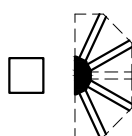
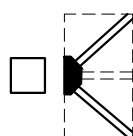
BESTELFORMULIER

ACVR301	HALF NOKSTUK + BOVENPLAAT DEMI FAÎTIÈRE + PLAQUE SUPÉRIEURE HALBE HÜFTE + PLATTE OBEN HALF HIP BRACKET + UPPER PLATE	BESTELFORMULIER BORDEREAU DE COMMANDE ORDER DOCUMENT AUFTRAG FORMULAR
DATE : _____	KLANT / CLIENT / KUNDE / CUSTOMER	P.O. : _____
REF. : _____	_____	ORDERNR. : _____
RAL IN: _____	_____	LEVERANCIER : _____
RAL EX: _____	_____	DATUM LEV. : _____

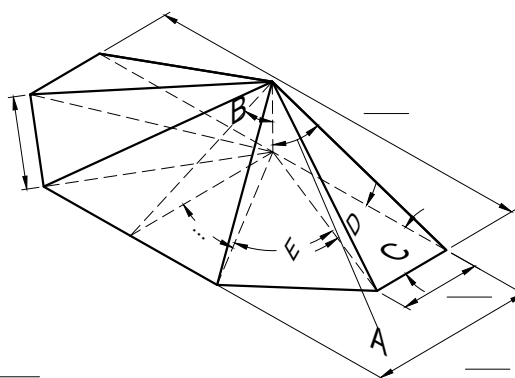
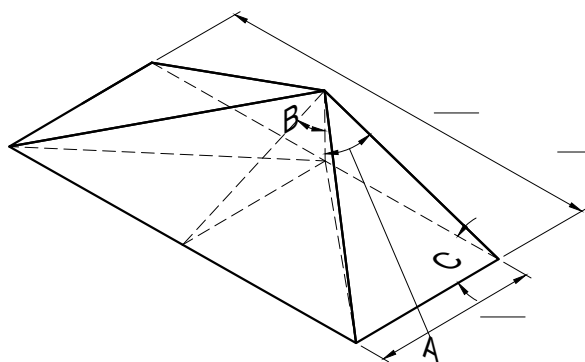
Selecteer type / Sélectionnez type / Selektier Typ / Select type



Grondplan in bijlage / Vue en plan en annexe / Grundplan in Anlage / Planview enclosed



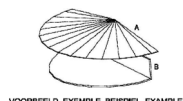
AANTAL LIGGERS:
NOMBRE DES CHEVRONS:
ANZAHL DER DACHSPARREN:
NUMBER OF RAFTERS: _____



A: _____
B: _____
C: _____
D: _____
E: _____
...: _____

NUMMER NUMERO NUMMER NUMBER	AFBEELDING IMAGE BILD PICTURE	OMSCHRIJVING DESCRIPTION BESCHREIBUNG DESCRIPTION	PER PAR PRO PER
--------------------------------------	--	--	--------------------------

ACVR301



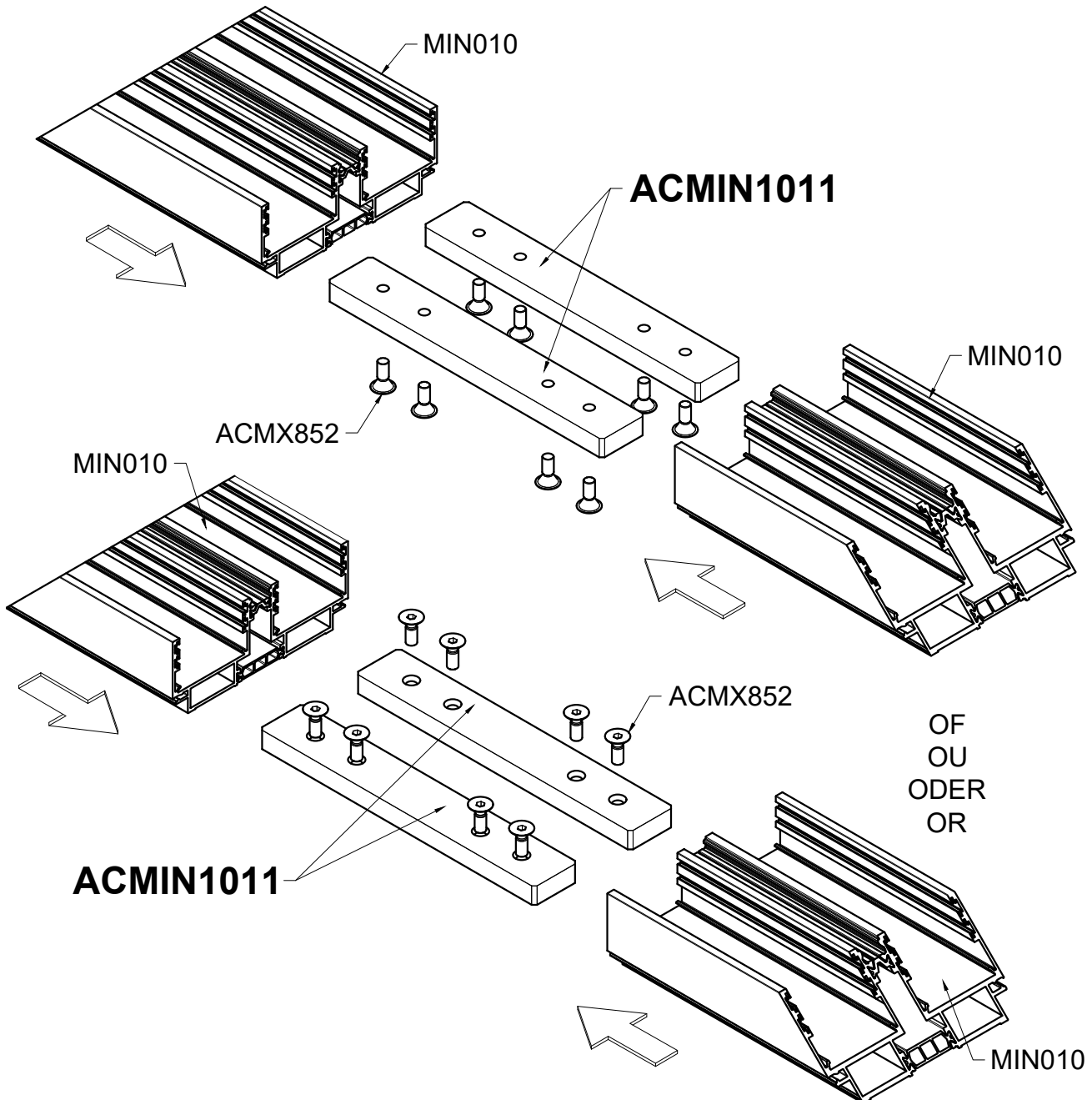
HALF NOKSTUK + BOVENPLAAT
DEMI FAÎTIÈRE + PLAQUE SUPÉRIEURE
HALBE HÜFTE + PLATTE OBEN
HALF HIP BRACKET + UPPER PLATE

1

Nieuw

MINILINE

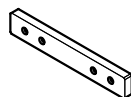
NIEUWE ACCESSOIRES



zie MIN catalog / voir le MIN catalogue / siehe MIN Katalog / see MIN catalog

NUMMER NUMERO NUMBER NUMBER	AFBEELDING IMAGE BILD PICTURE	OMSCHRIJVING DESCRIPTION BESCHREIBUNG DESCRIPTION	PER PAR PRO PER
--------------------------------------	--	--	--------------------------

ACMIN1011



KOPPELSTUK 180°
PIECE DE RACCORDEMENT 180°
KOPPLUNGSSTÜCK 180°
CONNECTION PIECE 180°

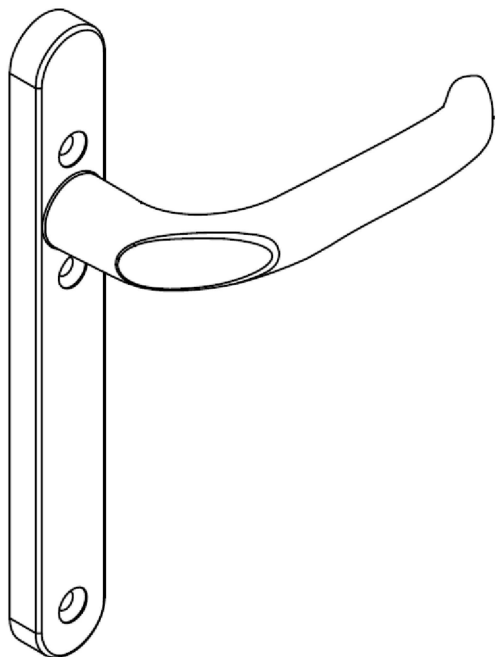
1

MIN_NEW_01

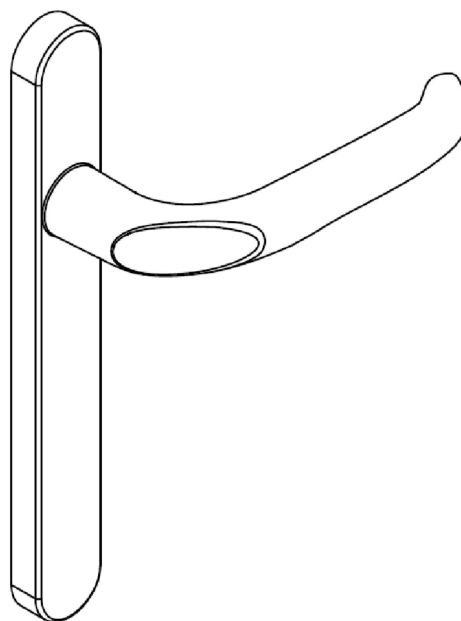
Nieuw

FUHR

NIEUWE ACCESSOIRES





ACSZ785F



ACSZ788F

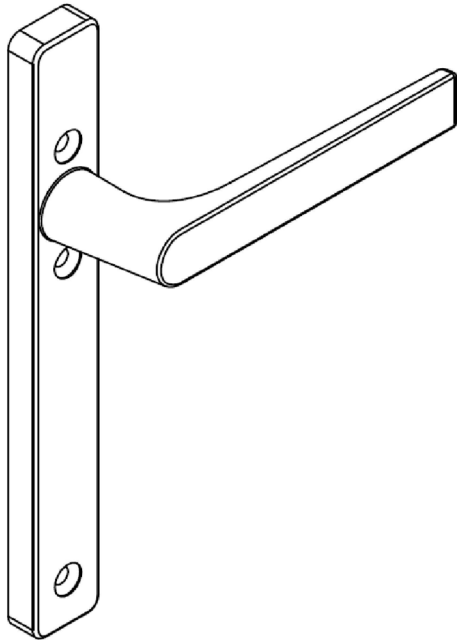
zie FU catalog / voir le FU catalogue / siehe FU Katalog / see FU catalog

NUMMER NUMERO NUMBER NUMBER	OMSCHRIJVING DESCRIPTION BESCHREIBUNG DESCRIPTION	PER PAR PRO PER
ACSZ785F	<p><i>SECURITY</i> DEURKRUK <i>BINNEN</i> ZONDER CILINDEROPENING POIGNÉE DE PORTE <i>SECURITY INTERIEUR</i> SANS CIL. <i>SECURITY</i> TÜRGRIFFE <i>INNEN</i> OHNE PROFILZYLINDERLOCH <i>SECURITY</i> DOOR HANDLE <i>INTERIOR</i> WITHOUT CYLINDER M6 HORIZON</p>	 1
ACSZ788F	<p><i>SECURITY</i> DEURKRUK <i>BUITEN</i> ZONDER CILINDEROPENING POIGNÉE DE PORTE <i>SECURITY EXTERIEUR</i> SANS CIL. <i>SECURITY</i> TÜRGRIFFE <i>AUSSEN</i> OHNE PROFILZYLINDERLOCH <i>SECURITY</i> DOOR HANDLE <i>EXTERIOR</i> WITHOUT CYLINDER M6 HORIZON</p>	 1

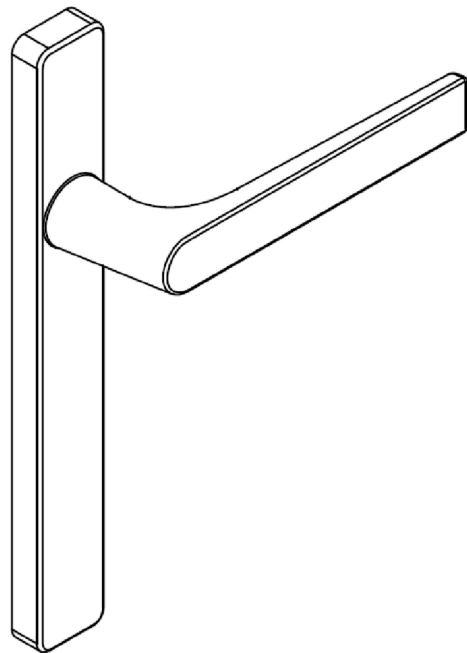
Nieuw

FUHR

NIEUWE ACCESSOIRES





ACSZ1785F



ACSZ71788F

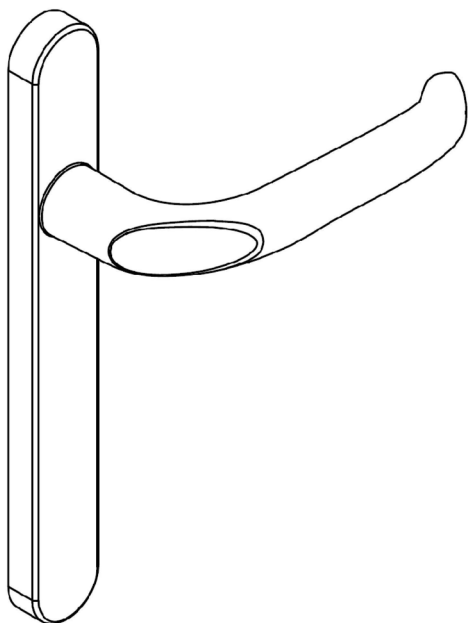
zie FU catalog / voir le FU catalogue / siehe FU Katalog / see FU catalog

NUMMER NUMERO NUMMER NUMBER	OMSCHRIJVING DESCRIPTION BESCHREIBUNG DESCRIPTION	PER PAR PRO PER
ACSZ1785F	<i>SECURITY</i> DEURKRUK <i>BINNEN</i> ZONDER CILINDEROPENING POIGNÉE DE PORTE <i>SECURITY INTERIEUR</i> SANS CIL. <i>SECURITY</i> TÜRGRIFFE <i>INNEN</i> OHNE PROFILZYLINDERLOCH <i>SECURITY</i> DOOR HANDLE <i>INTERIOR</i> WITHOUT CYLINDER M6 EDGE	 1
ACSZ1788F	<i>SECURITY</i> DEURKRUK <i>BUITEN</i> ZONDER CILINDEROPENING POIGNÉE DE PORTE <i>SECURITY EXTERIEUR</i> SANS CIL. <i>SECURITY</i> TÜRGRIFFE <i>AUSSEN</i> OHNE PROFILZYLINDERLOCH <i>SECURITY</i> DOOR HANDLE <i>EXTERIOR</i> WITHOUT CYLINDER M6 EDGE	 1

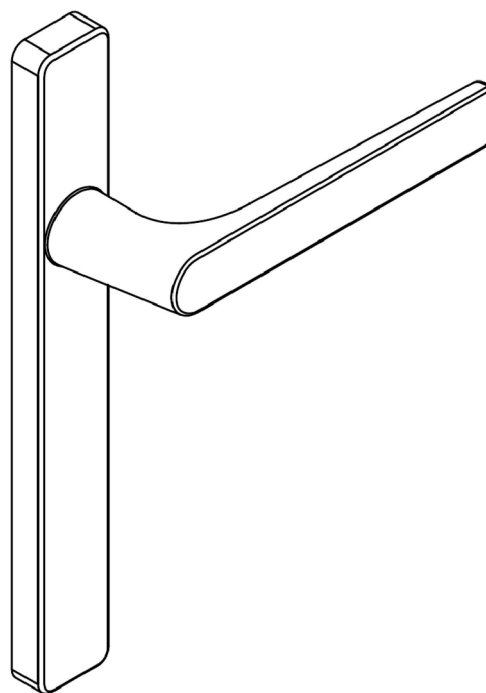
Nieuw

SOBINCO

NIEUWE ACCESSOIRES





ACSZ788



ACSZ1788

zie SZ catalog / voir le SZ catalogue / siehe SZ Katalog / see SZ catalog

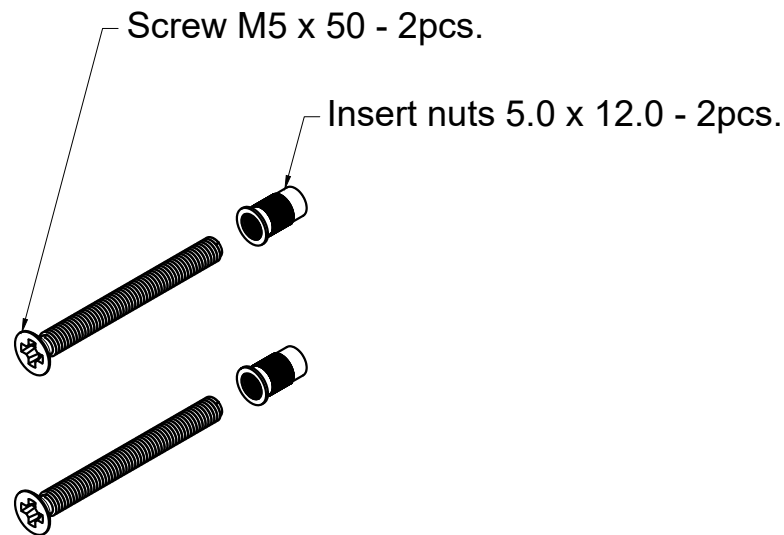
NUMMER NUMERO NUMMER NUMBER	OMSCHRIJVING DESCRIPTION BESCHREIBUNG DESCRIPTION		PER PAR PRO PER
ACSZ788	<i>SECURITY</i> DEURKRUK <i>BUITEN</i> ZONDER CILINDEROPENING POIGNÉE DE PORTE <i>SECURITY EXTERIEUR</i> SANS CIL. <i>SECURITY</i> TÜRGRIFFE <i>AUSSEN</i> OHNE PROFILZYLINDERLOCH <i>SECURITY</i> DOOR HANDLE <i>EXTERIOR</i> WITHOUT CYLINDER M6 HORIZON		1
ACSZ1788	<i>SECURITY</i> DEURKRUK <i>BUITEN</i> ZONDER CILINDEROPENING POIGNÉE DE PORTE <i>SECURITY EXTERIEUR</i> SANS CIL. <i>SECURITY</i> TÜRGRIFFE <i>AUSSEN</i> OHNE PROFILZYLINDERLOCH <i>SECURITY</i> DOOR HANDLE <i>EXTERIOR</i> WITHOUT CYLINDER M6 HORIZON		1

SZ_NEW_01

Nieuw

SOBINCO

NIEUWE ACCESSOIRES



HEFSCHUIFSLOTEN SERRURES SOULEVENT COULSSANT HEBESCHIEBESCHLÖSSER LIFT AND SLIDE LOCKS	
ACUG201	ACVG1277 (max 250 / 300kg)
ACUG202	ACVG1278 (max 250 / 300kg)
ACUG203	ACVG1279 (max 250 / 300kg)

EXT.	INT.			
	ACSZ(1)861	ACMX1075		ACMX926
	ACSZ(1)863		ACMX0040	

zie SZ catalog / voir le SZ catalogue / siehe SZ Katalog / see SZ catalog

NUMMER NUMERO NUMMER NUMBER	OMSCHRIJVING DESCRIPTION BESCHREIBUNG DESCRIPTION	PER PAR PRO PER
--------------------------------------	--	--------------------------

ACMX926

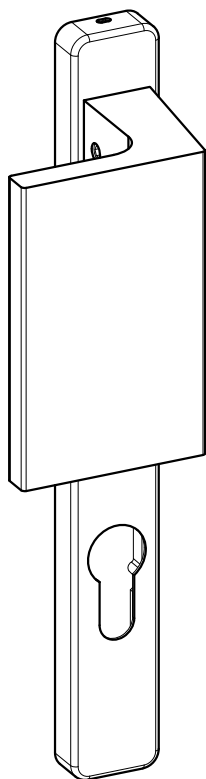
DRAADBUSSEN MET SCHROEVEN
BAGUES FILETÉES AVEC VIS
GEWINDEBUCHSEN MIT SCHRAUBEN
INSERT NUTS WITH SCREWS
M5 x 50MM

1

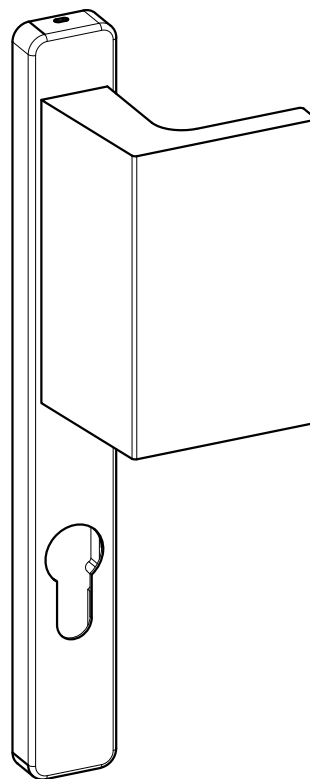
Nieuw

SOBINCO

NIEUWE ACCESSOIRES



ACSZ1777L



ACSZ1777R

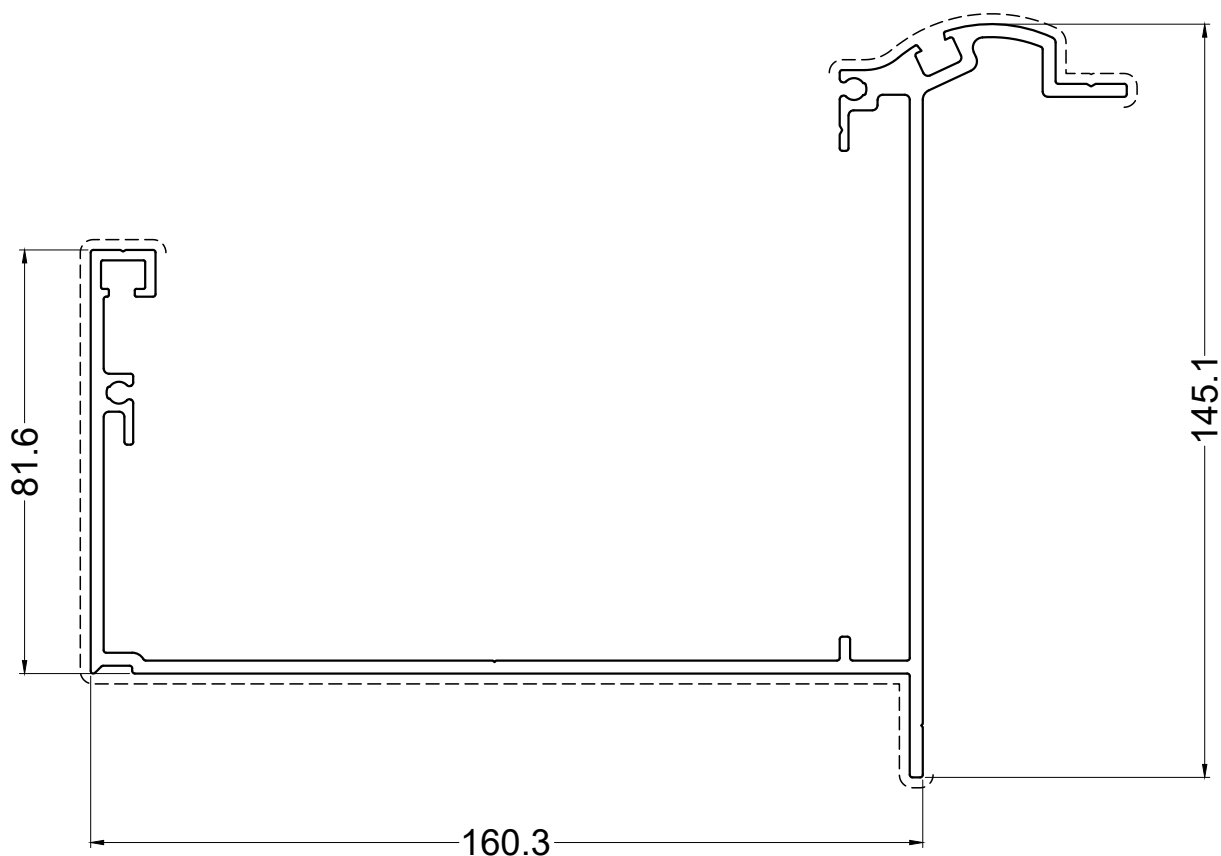
zie SZ catalog / voir le SZ catalogue / siehe SZ Katalog / see SZ catalog

NUMMER NUMERO NUMMER NUMBER	OMSCHRIJVING DESCRIPTION BESCHREIBUNG DESCRIPTION	PER PAR PRO PER
ACSZ1777L	VASTE EDGE DEURTREKKER <i>LINKS</i> BINNEN TIRANT DE PORTE EDGE <i>GAUCHE</i> INTERIEUR FESTE INNEN TURGRIFFE EDGE <i>LINKS</i> FIXED INTERNAL <i>LEFT</i> HAND EDGE DOOR PULL EDGE	1
ACSZ1777R	VASTE EDGE DEURTREKKER <i>RECHTS</i> BINNEN TIRANT DE PORTE EDGE <i>DROITE</i> INTERIEUR FESTE INNEN TURGRIFFE EDGE <i>RECHTS</i> FIXED INTERNAL <i>RIGHT</i> HAND EDGE DOOR PULL EDGE	1

Nieuw

GARDEN VILLA

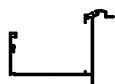
NIEUW PROFIEL



zie GV catalog / voir le GV catalogue / siehe GV Katalog / see GV catalog

NUMMER NUMERO NUMMER NUMBER	OMSCHRIJVING DESCRIPTION BESCHREIBUNG DESCRIPTION	PER PAR PRO PER
--------------------------------------	--	--------------------------

GV360



GOOT
GOUTTIERE
RINNE
GUTTER

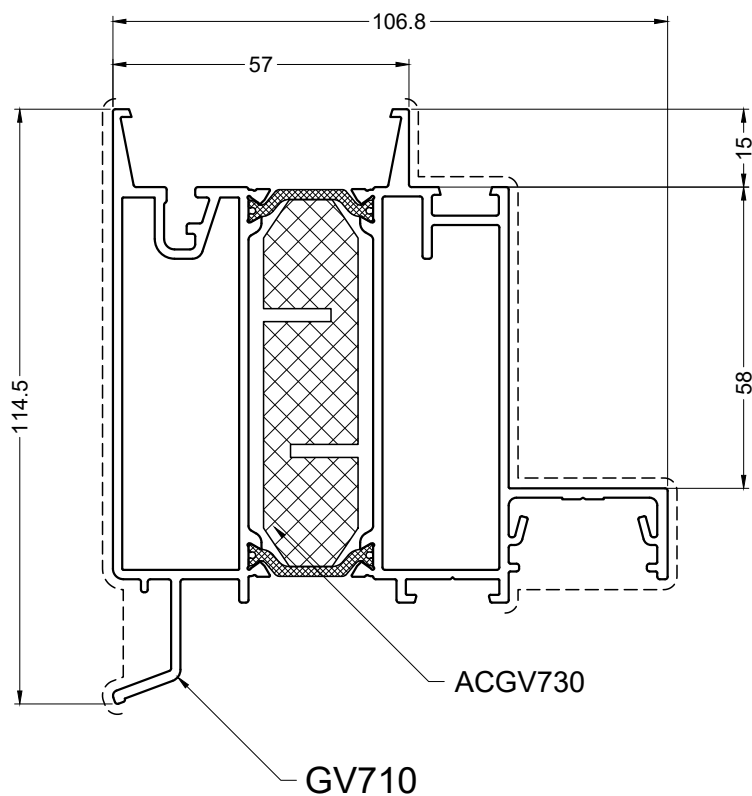
7.0

GV_NEW_01

Nieuw

GARDEN VILLA

NIEUWE ACCESSOIRES



zie GV catalogoog / voir le GV catalogue / siehe GV Katalog / see GV catalog

NUMMER NUMERO NUMMER NUMBER	OMSCHRIJVING DESCRIPTION BESCHREIBUNG DESCRIPTION	PER PAR PRO PER
--------------------------------------	--	--------------------------

ACGV730



ISOLEREND VULSTUK
PIECE DE REMPLISSAGE ISOLEE
ISOLIERENDES FUELLSTUECK
INSULATING FILLING PIECE

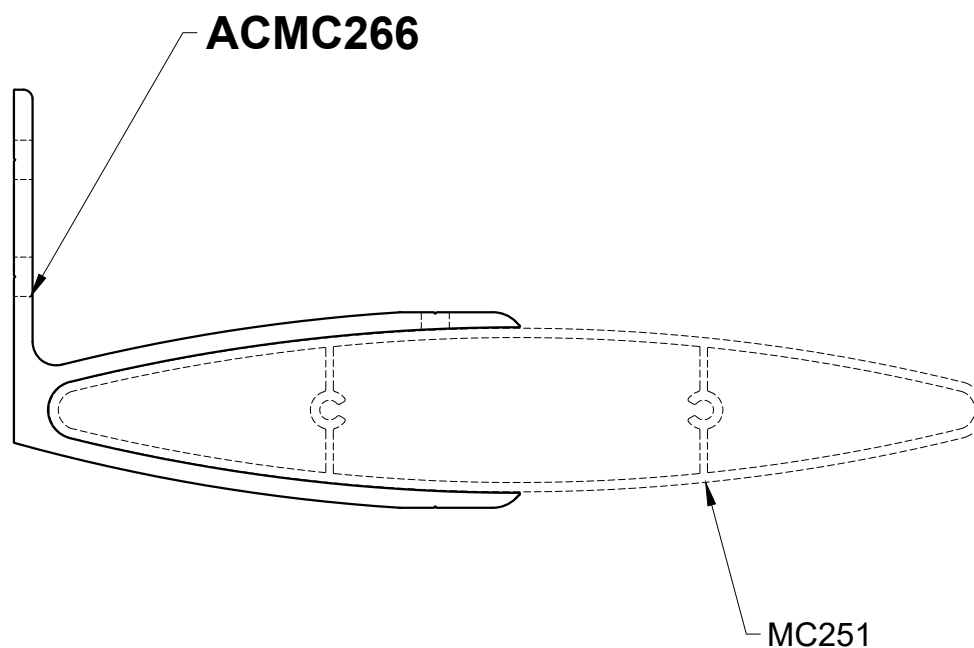
6

GV_NEW_02

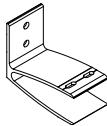
Nieuw

MC-Wall

NIEUWE ACCESSOIRES



zie MC catalog / voir le MC catalogue / siehe MC Katalog / see MC catalog

NUMMER NUMERO NUMMER NUMBER	AFBEELDING IMAGE BILD PICTURE	OMSCHRIJVING DESCRIPTION BESCHREIBUNG DESCRIPTION	PER PAR PRO PER
ACMC266		BEUGEL VOOR MC251 SUPPORT POUR MC251 SUPPORT FUR MC251 SUPPORT FOR MC251 90°	1

MC_NEW_01

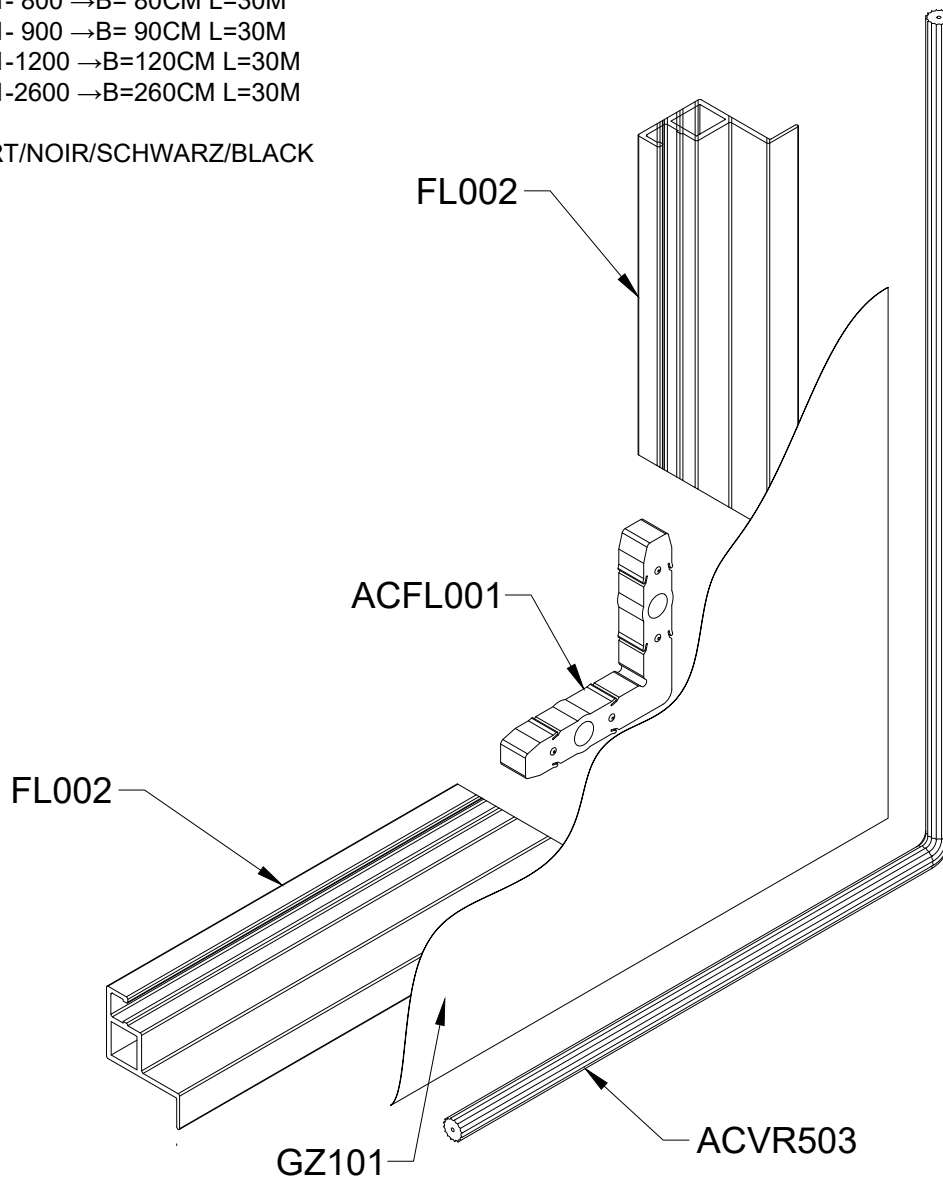
Nieuw

FLYSCREEN

NIEUWE ACCESSOIRES

GZ101- 800 →B= 80CM L=30M
GZ101- 900 →B= 90CM L=30M
GZ101-1200 →B=120CM L=30M
GZ101-2600 →B=260CM L=30M

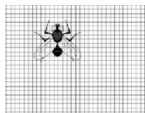
ZWART/NOIR/SCHWARZ/BLACK



zie F catalog / voir le F catalogue / siehe F Katalog / see F catalog

NUMMER NUMERO NUMMER NUMBER	OMSCHRIJVING DESCRIPTION BESCHREIBUNG DESCRIPTION	PER PAR PRO PER
--------------------------------------	--	--------------------------

GZ101



GOOT
GOUTTIERE
RINNE
GUTTER

1

Nieuw

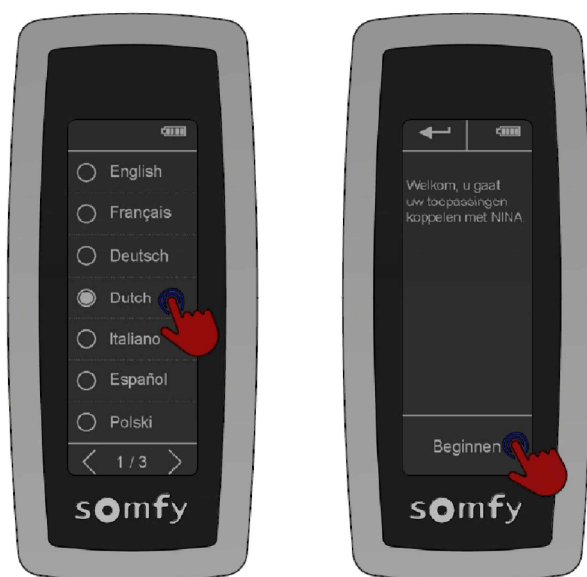
SOMNIUM

NIEUWE SOMFY HANDLEIDINGEN

SOMNIUM

SOMFY HANDLEIDINGEN
NOTICES DE SOMFY
SOMFY ANLEITUNGEN
SOMFY MANUALS

NINA IO-AFSTANDSBEDIENING ACSOM450



①

②

zie SOM catalog / voir le SOM catalogue / siehe SOM Katalog / see SOM catalog

NUMMER NUMERO NUMMER NUMBER	AFBEELDING IMAGE BILD PICTURE	OMSCHRIJVING DESCRIPTION BESCHREIBUNG DESCRIPTION	PER PAR PRO PER
--------------------------------------	--	--	--------------------------

ACSOM450

SOM_NEW_01



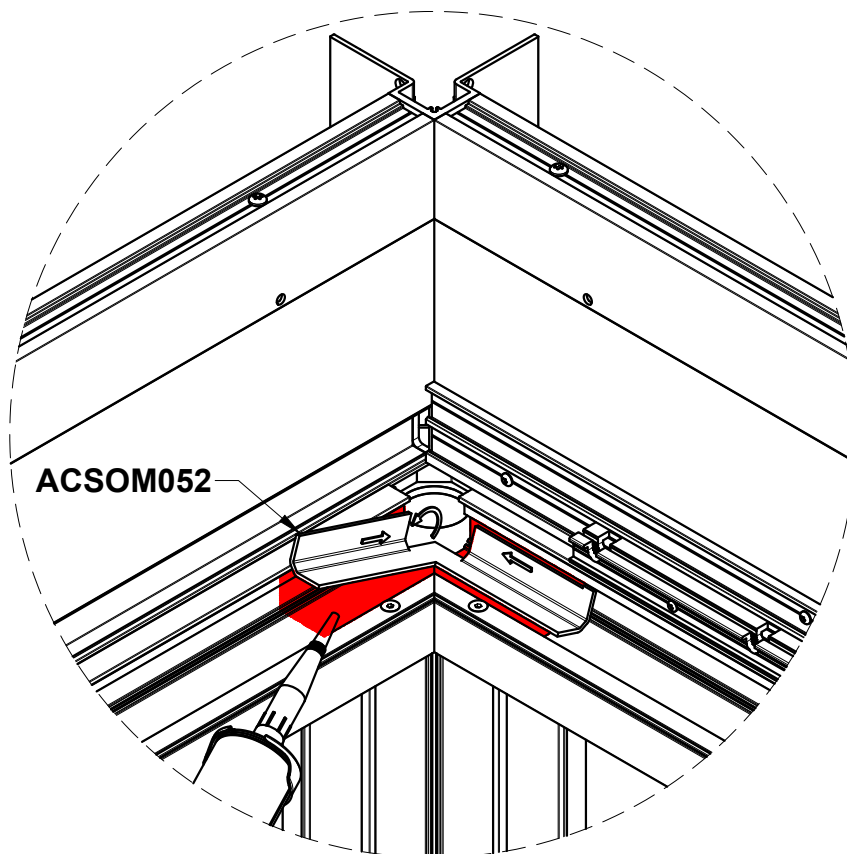
NINA TOUCHSCREEN AFSTANDSBEDIENING IO
TÉLÉCOMMANDE NINA IO
NINA TOUCH DISPLAY - STEUERUNG
NINA TOUCHSCREEN CONTROL

1


Nieuw

SOMNIUM

NIEUWE ACCESSOIRES



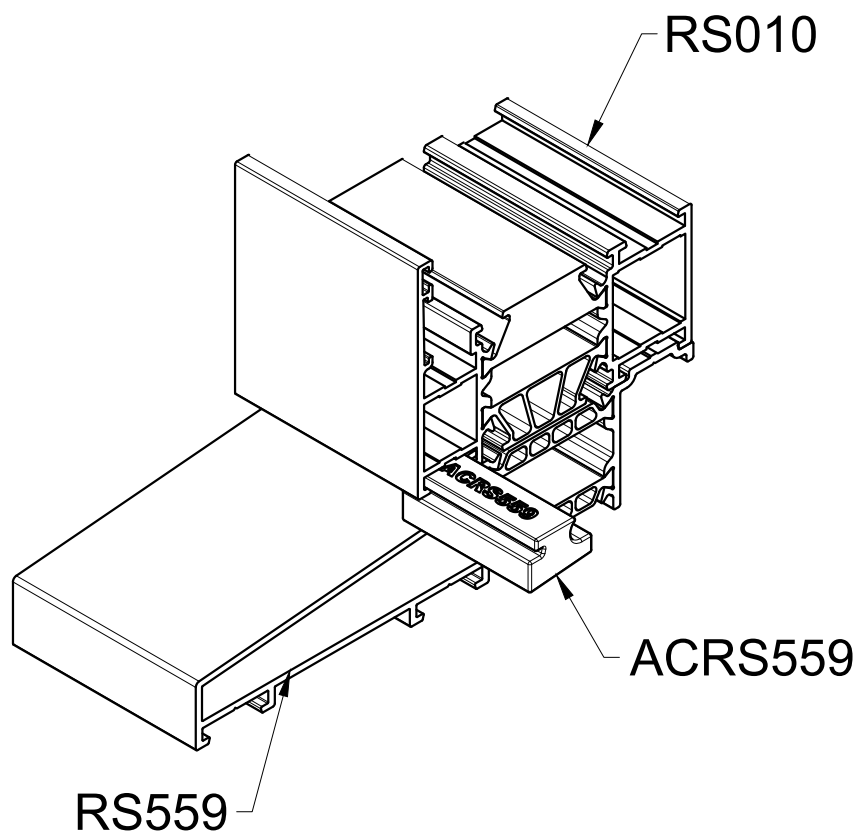
zie SOM catalog / voir le SOM catalogue / siehe SOM Katalog / see SOM catalog

NUMMER NUMERO NUMMER NUMBER	AFBEELDING IMAGE BILD PICTURE	OMSCHRIJVING DESCRIPTION BESCHREIBUNG DESCRIPTION	PER PAR PRO PER
ACSOM052 SOM_NEW_02		KOPPELSTUK GOOT RACCORD GOUTTIERE VERBINDUNGSTEIL RINNE COUPLING GUTTER	1

Nieuw

STAR75

EXTRA INFO



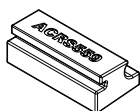
zie RS catalog / voir le RS catalogue / siehe RS Katalog / see RS catalog

NUMMER
NUMERO
NUMMER
NUMBER

OMSCHRIJVING
DESCRIPTION
BESCHREIBUNG
DESCRIPTION

PER
PAR
PRO
PER

ACRS559



EINSTUK DORPEL
PIECE FINALE SEUIL
ENDKAPPE UNTERPROFIL
END PIECE UNDERPROFILE

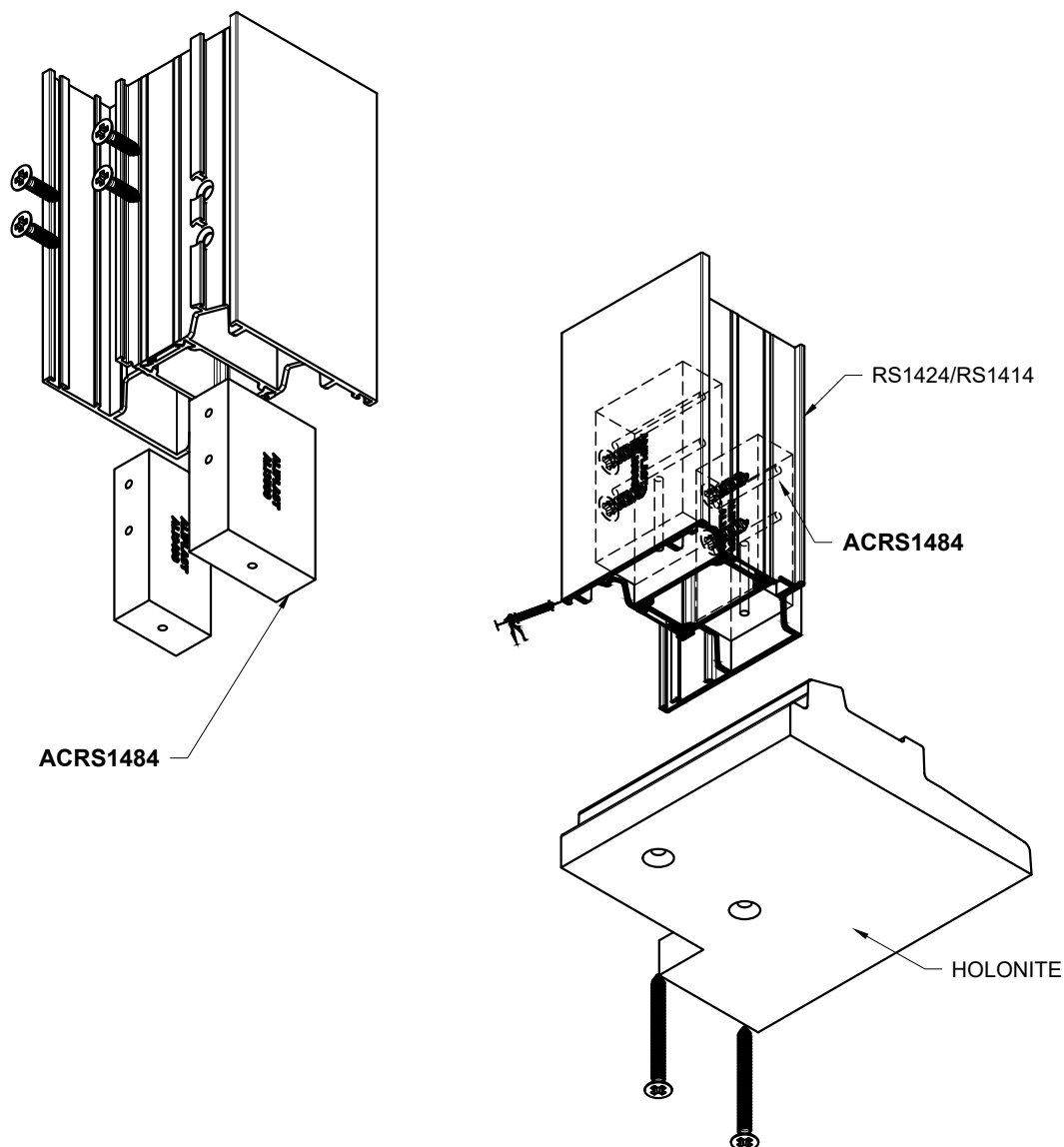
1

RS_NEW_01

Nieuw

STAR75

NIEUWE ACCESSOIRES



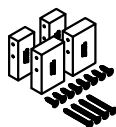
zie RS catalogoog / voir le RS catalogue / siehe RS Katalog / see RS catalog

NUMMER
NUMERO
NUMMER
NUMBER

OMSCHRIJVING
DESCRIPTION
BESCHREIBUNG
DESCRIPTION

PER
PAR
PRO
PER

ACRS1484



VERBINDINGSSTUKJES VOOR RS1424 MET HOLONITE DORPEL
PIECES DE RACCORD POUR RS1424 AVEC SEUIL HOLONITE
VERBINDER FÜR RS1424 MIT HOLONITE SCHWELLE
CONNECTION PIECES FOR RS1424 WITH HOLONITE SILL

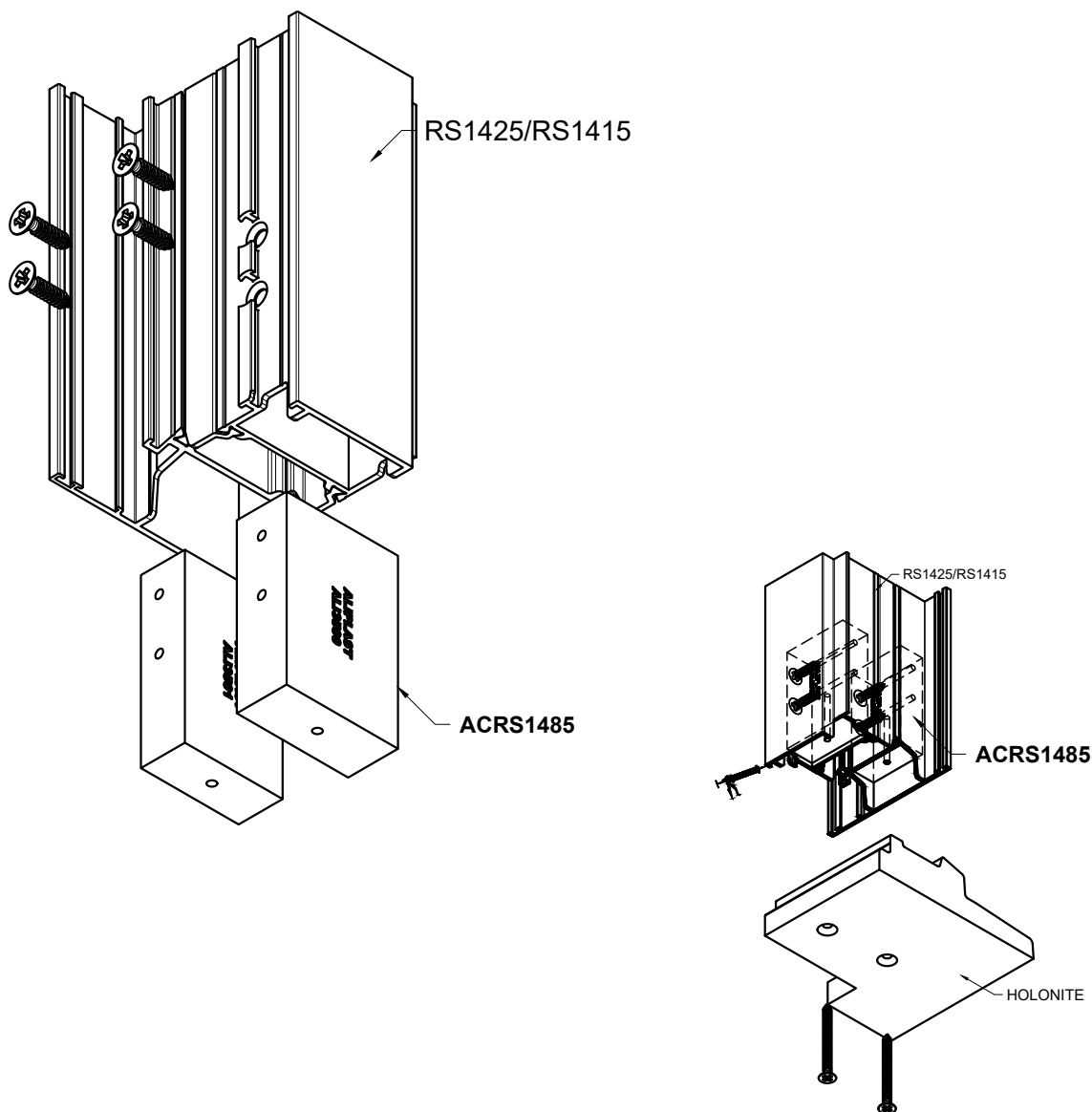
1

RS_NEW_02

Nieuw

STAR75

NIEUWE ACCESSOIRES



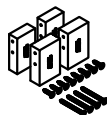
zie RS catalogoog / voir le RS catalogue / siehe RS Katalog / see RS catalog

NUMMER
NUMERO
NUMMER
NUMBER

OMSCHRIJVING
DESCRIPTION
BESCHREIBUNG
DESCRIPTION

PER
PAR
PRO
PER

ACRS1485



VERBINDINGSSTUKJES VOOR RS1425 MET HOLONITE DORPEL
PIECES DE RACCORD POUR RS1425 AVEC SEUIL HOLONITE
VERBINDER FÜR RS1425 MIT HOLONITE SCHWELLE
CONNECTION PIECES FOR RS1425 WITH HOLONITE SILL

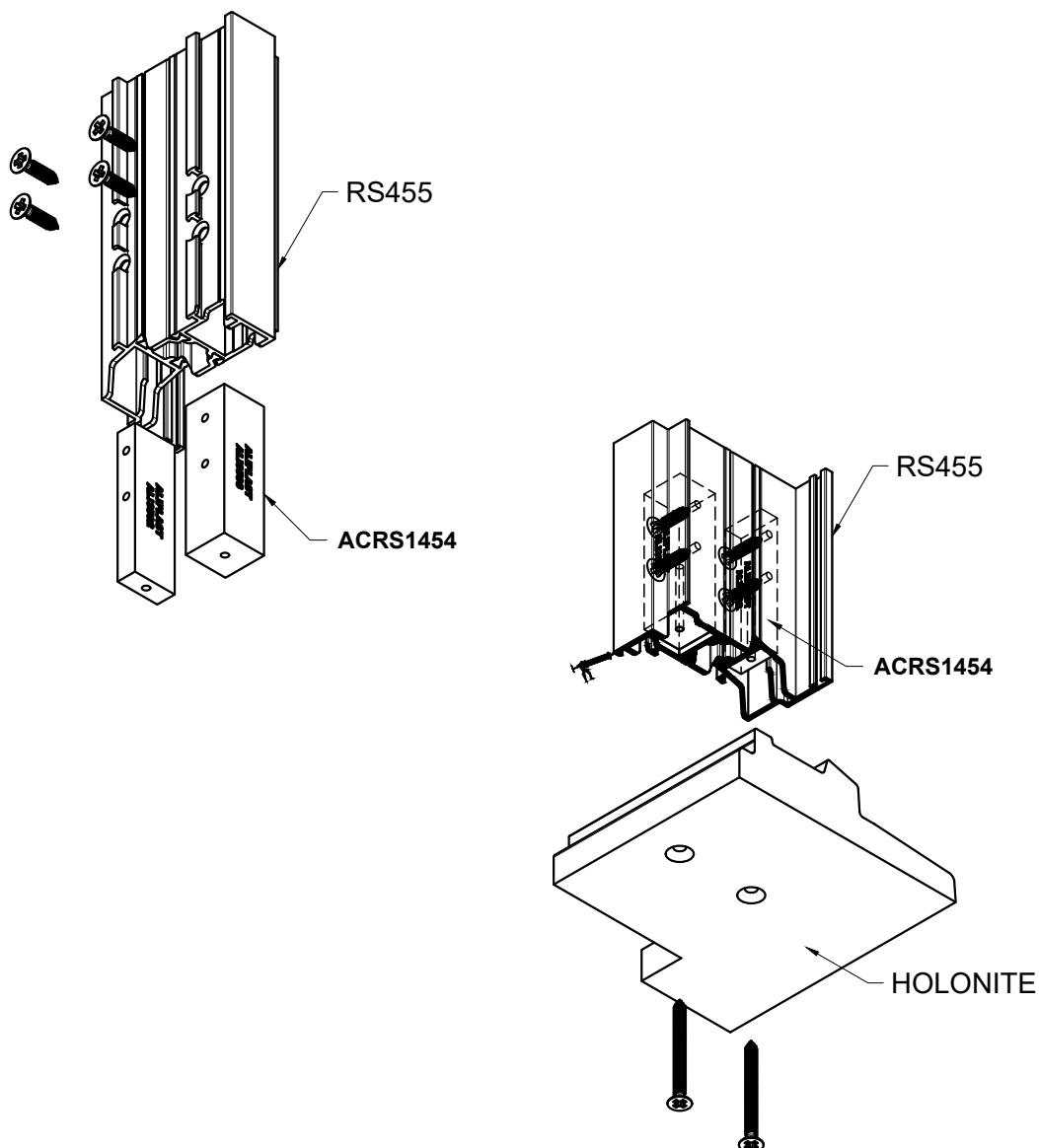
1

RS_NEW_03

Nieuw

STAR75

NIEUWE ACCESSOIRES



zie RS catalogoog / voir le RS catalogue / siehe RS Katalog / see RS catalog

NUMMER NUMERO NUMMER NUMBER	OMSCHRIJVING DESCRIPTION BESCHREIBUNG DESCRIPTION	PER PAR PRO PER
--------------------------------------	--	--------------------------

ACRS1454



VERBINDINGSSTUKJES VOOR RS454 EN RS455 MET HOLONITE DORPEL
PIECES DE RACCORD POUR RS454 ET RS455 AVEC SEUIL HOLONITE
VERBINDER FÜR RS454 UND RS455 MIT HOLONITE SCHWELLE
CONNECTION PIECES FOR RS454 AND RS455 WITH HOLONITE SILL

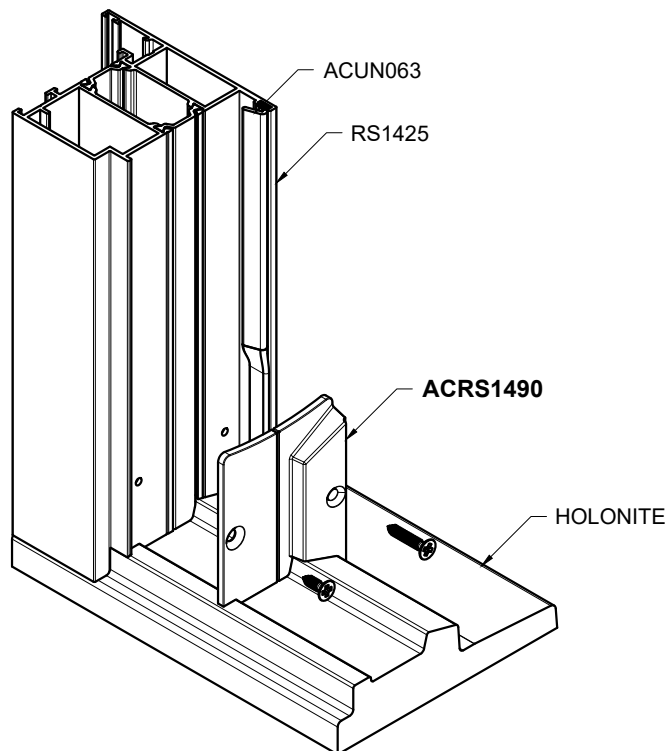
1

RS_NEW_04

Nieuw

STAR75

NIEUWE ACCESSOIRES



zie RS catalogoog / voir le RS catalogue / siehe RS Katalog / see RS catalog

NUMMER
NUMERO
NUMMER
NUMBER

OMSCHRIJVING
DESCRIPTION
BESCHREIBUNG
DESCRIPTION

PER
PAR
PRO
PER

ACRS1490



SLUITSTUK VOOR VLAKKE DEUR MET HOLONITE DORPEL
PIECE D'ETANCHEITE POUR PORTE PLAT AVEC SEUIL HOLONITE
TURABSCHLUSS FUR FLACHE TUR MIT HOLONITE SCHWELLE
CLOSER SECTION FOR FLAT DOOR WITH HOLONITE TRESHOLD

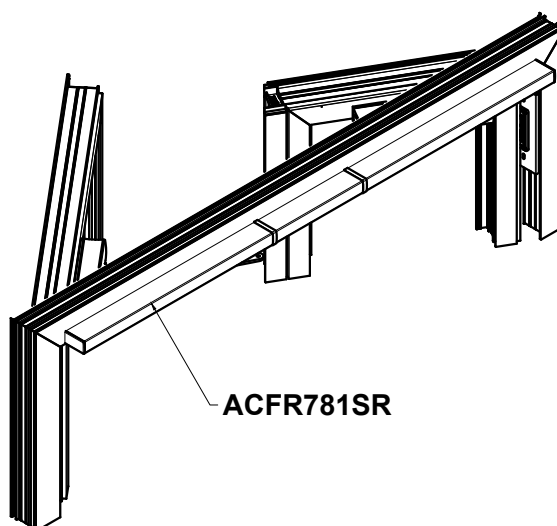
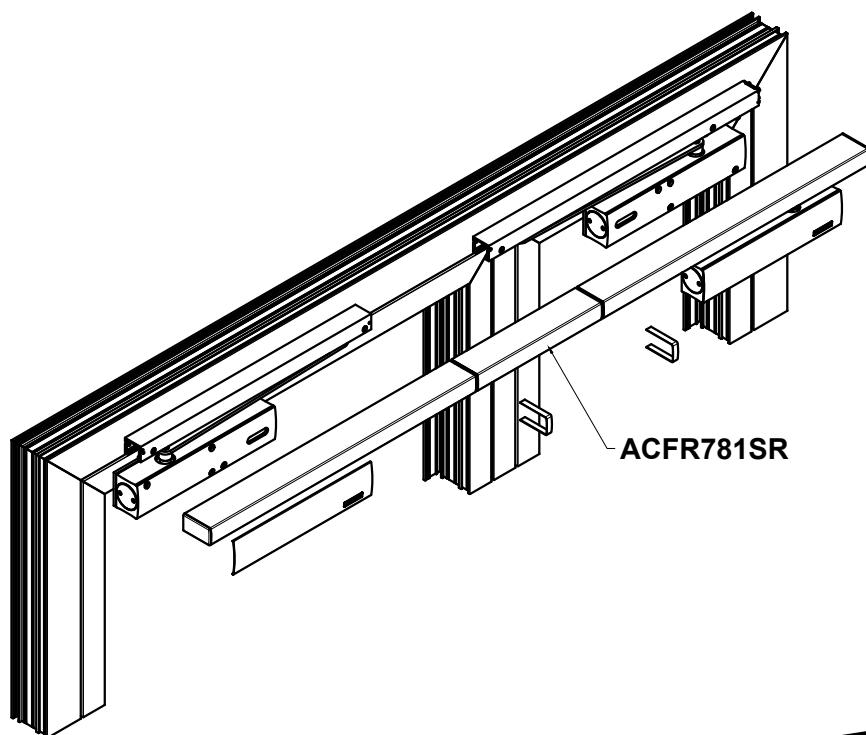
1

RS_NEW_05

Nieuw

STAR75

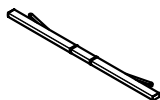
NIEUWE ACCESSOIRES



zie RS catalog / voir le RS catalogue / siehe RS Katalog / see RS catalog

NUMMER NUMERO NUMMER NUMBER	AFBEELDING IMAGE BILD PICTURE	OMSCHRIJVING DESCRIPTION BESCHREIBUNG DESCRIPTION	PER PAR PRO PER
--------------------------------------	--	--	--------------------------

ACFR781SR



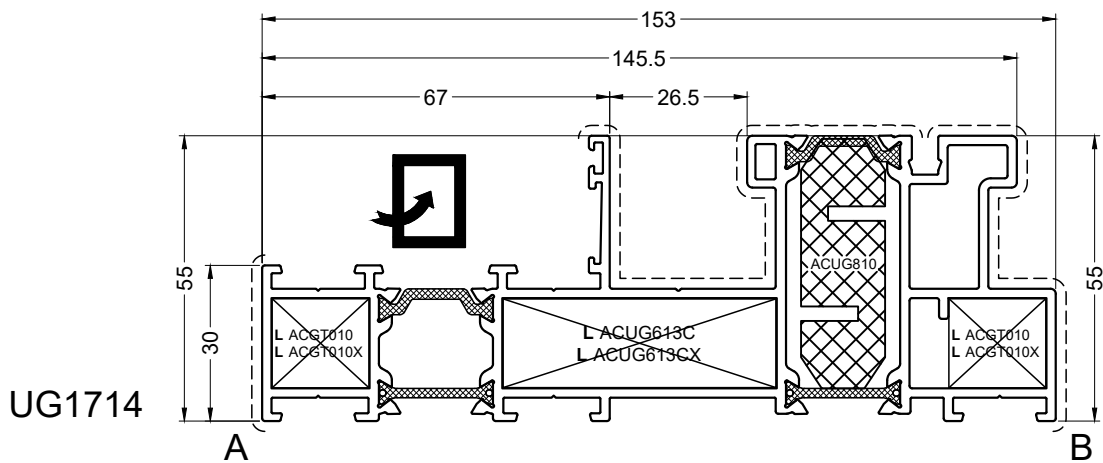
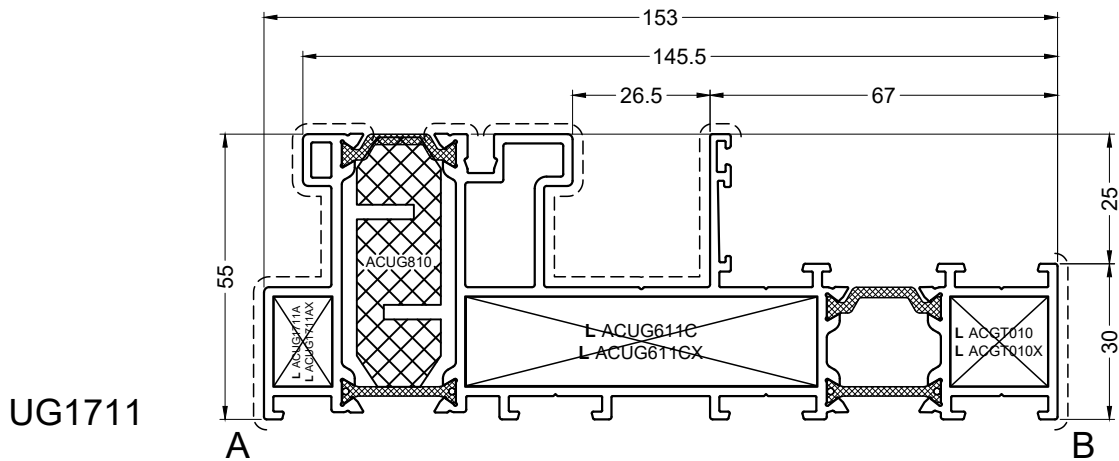
ISM GLIJRAIL MET SLUITVOLGORDEREGELING (NIETSCHARNIERZIJDE)
BANDEAU ISM AVEC SÉLECTEUR DE FERMETURE (COTÉ OPPOSÉ É PAUMELLES)
ISM-GLEITSCHIENE INTEGRIERTERSCHLIEßFOLGEREGELUNG (BANDGEGENSEITE)
ISM GUIDE RAIL WITH CLOSING SEQUENCE REGULATOR (NON HINGE SIDE)
SILVER

1

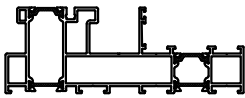
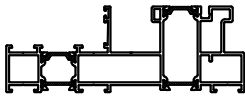


RS_NEW_06

Nieuw UG

NIEUW PROFIEL / NIEUWE ACCESSOIRES

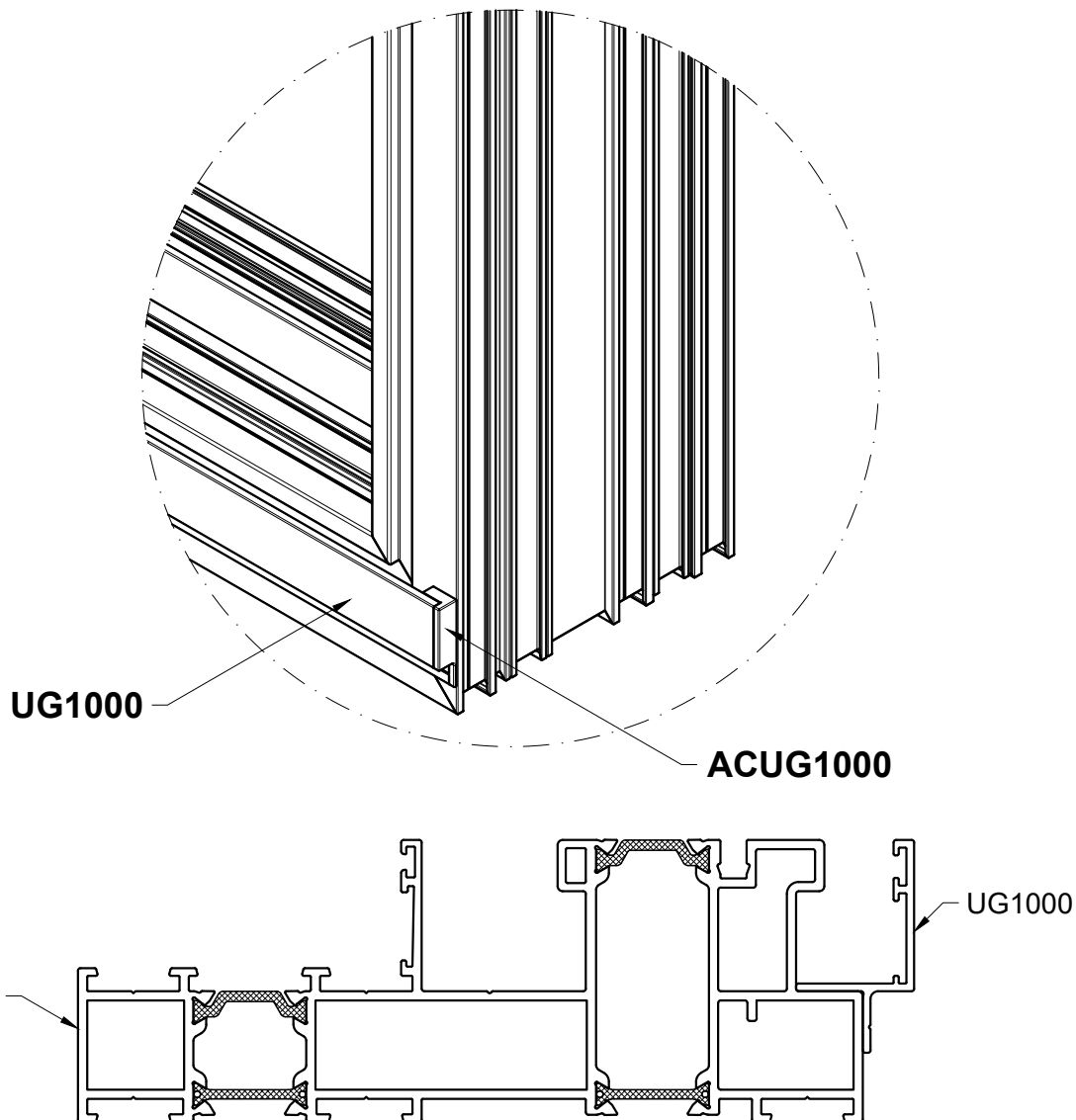


zie UG catalog / voir le UG catalogue / siehe UG Katalog / see UG catalog



NUMMER NUMERO NUMBER	OMSCHRIJVING DESCRIPTION BESCHREIBUNG DESCRIPTION	PER PAR PRO PER
UG1711	 BUITENKADER (153 MM) DORMANT (153 MM) BLENDRAHMEN (153 MM) OUTER FRAME (153 MM) MONORAIL	7.0
UG1714	 BUITENKADER BUITENBEGLAZING DORMANT VITRAGE EXTERIEUR BLENDRAHMEN AUSSENVERGLASUNG OUTER FRAME OUTER GLAZING MONORAI	7.0
ACUG1711A	 PERSHOEK VOOR BUITENSTE KAMER CLAME A PRESSER POUR LA CHAMBRE EXT. ECKVERBINDER FÜR AUSSENKAMMER CLAMPING CORNER FOR OUTER CHAMBER	24
ACUG1711AX	 HOEKVERBINDER EQUERRE ECKVERBINDER CORNER CLEAT	24

Nieuw UG

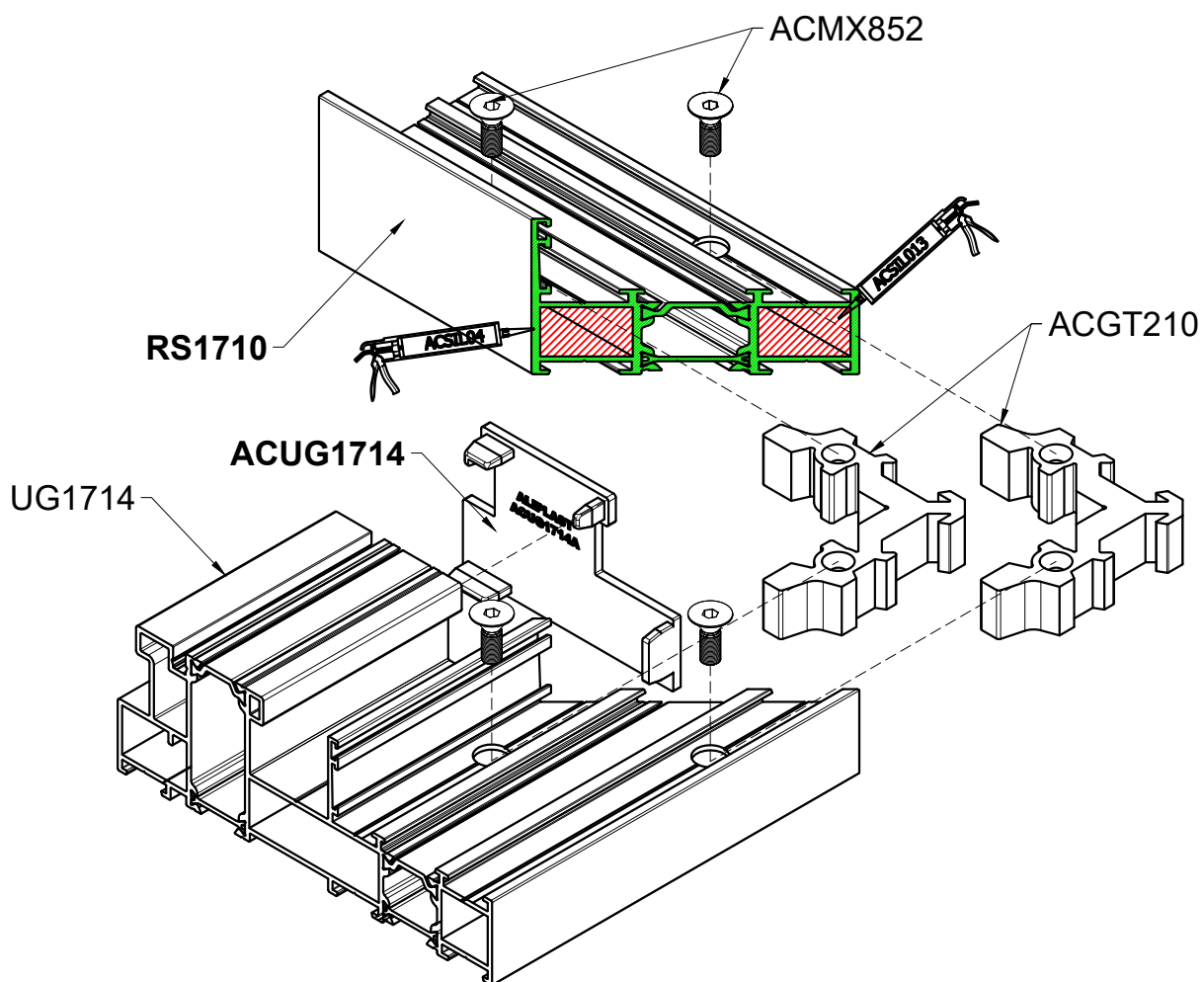
NIEUW PROFIEL / NIEUWE ACCESSOIRES



zie UG catalog / voir le UG catalogue / siehe UG Katalog / see UG catalog

NUMMER NUMERO NUMBER	AFBEELDING IMAGE BILD PICTURE	OMSCHRIJVING DESCRIPTION BESCHREIBUNG DESCRIPTION	PER PAR PRO PER
UG1000		AANSLUITINGSPROFIEL VLOER PROFILE DE RACCORDEMENT AU SOL WANDANSCHLUSSPROFIL UNTEN CONNECTION PROFILE FLOOR	7.0
ACUG1000		EINDSTUK AANSLUITINGSPROFIEL VLOER PIECE FINALE PROFILE DE RACCORDEMENT AU SOL ENDKAPPE WANDANSCHLUSSPROFIL UNTEN END PART CONNECTION PROFILE FLOOR	10

NIEUW PROFIEL / NIEUWE ACCESSOIRES



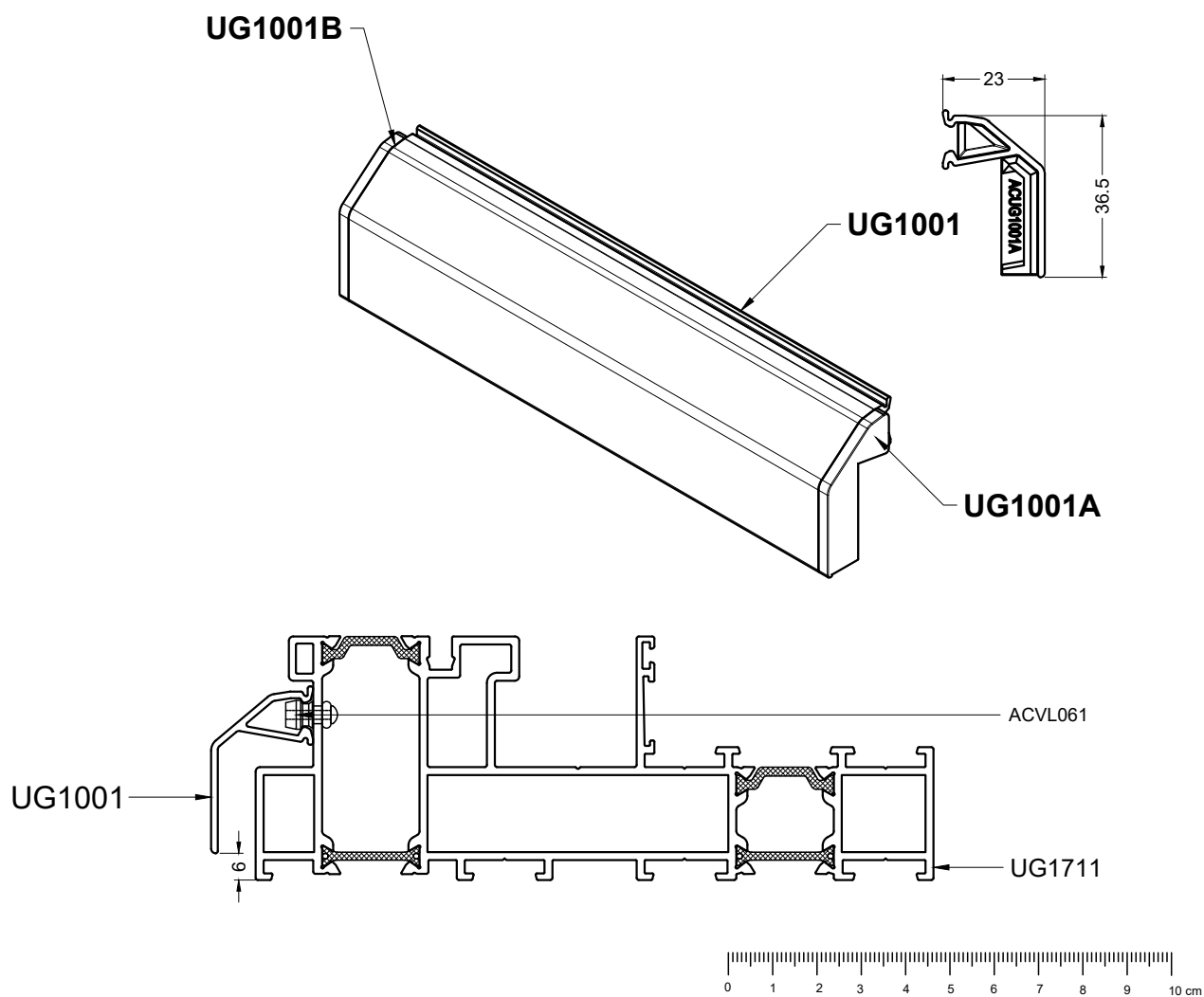
zie UG catalog / voir le UG catalogue / siehe UG Katalog / see UG catalog

NUMMER NUMERO NUMMER NUMBER	AFBEELDING IMAGE BILD PICTURE	OMSCHRIJVING DESCRIPTION BESCHREIBUNG DESCRIPTION	PER PAR PRO PER
RS1710		KOZIJN 67MM DORMANT 67MM RAHMENPROFIL 67MM OUTER FRAME 67MM	7.0
ACUG1714		DICHTINGSSTUK UG 90° KOPPELING PIÈCE D'ÉTANCHÉITÉ UG 90° COUPLAGE DICHTUNGSSTÜCK UG 90° KUPPLUNG SEALING PIECE UG 90° COUPLING	24

UG_NEW_03

Nieuw UG

NIEUW PROFIEL / NIEUWE ACCESSOIRES

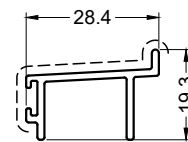


NUMMER NUMERO NUMMER NUMBER	AFBEELDING IMAGE BILD PICTURE	OMSCHRIJVING DESCRIPTION BESCHREIBUNG DESCRIPTION	PER PAR PRO PER
UG1001		WATERSLAG REJET D'EAU REGENABWEISEN DRIP EDGE ✘ NOT YET AVAILABLE	7.0
ACUG1001		EINDSTUK VOOR UG1001 PIECE FINALE PROFILE POUR UG1001 ENDKAPPE FÜR UG1001 END PART FOR UG1001 ✘ NOT YET AVAILABLE	10

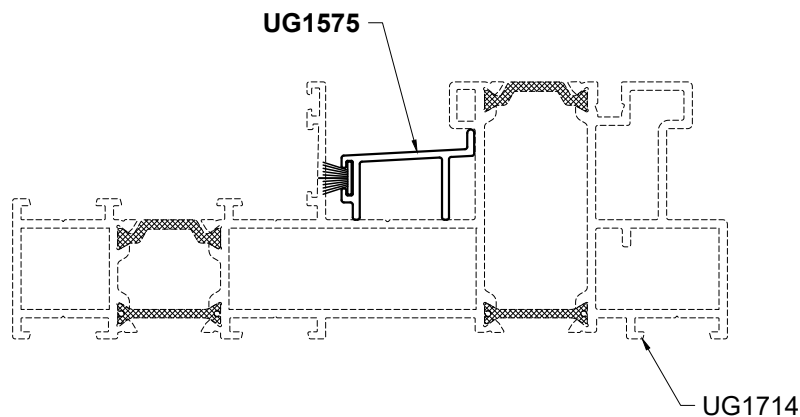
UG_NEW_04

Nieuw UG

NIEUW PROFIEL / NIEUWE ACCESSOIRES



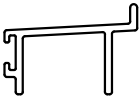
UG1575



UG1575

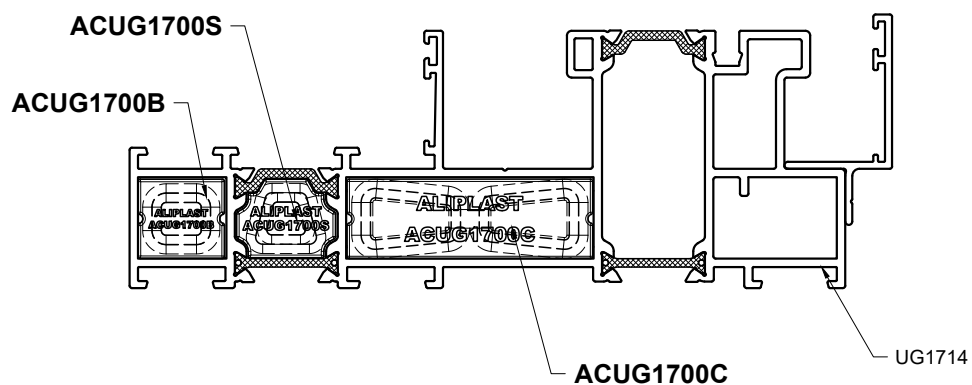
UG1714

zie UG catalog / voir le UG catalogue / siehe UG Katalog / see UG catalog

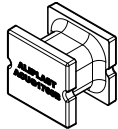

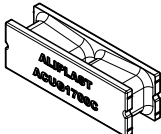
NUMMER NUMERO NUMMER NUMBER	AFBEELDING IMAGE BILD PICTURE	OMSCHRIJVING DESCRIPTION BESCHREIBUNG DESCRIPTION	PER PAR PRO PER
UG1575		AFDEKPROFIEL PROFILE DE RECOUVREMENT ABDECKPROFIL COVERING PROFILE MONORAIL	7.0

UG_NEW_05

NIEUW PROFIEL / NIEUWE ACCESSOIRES

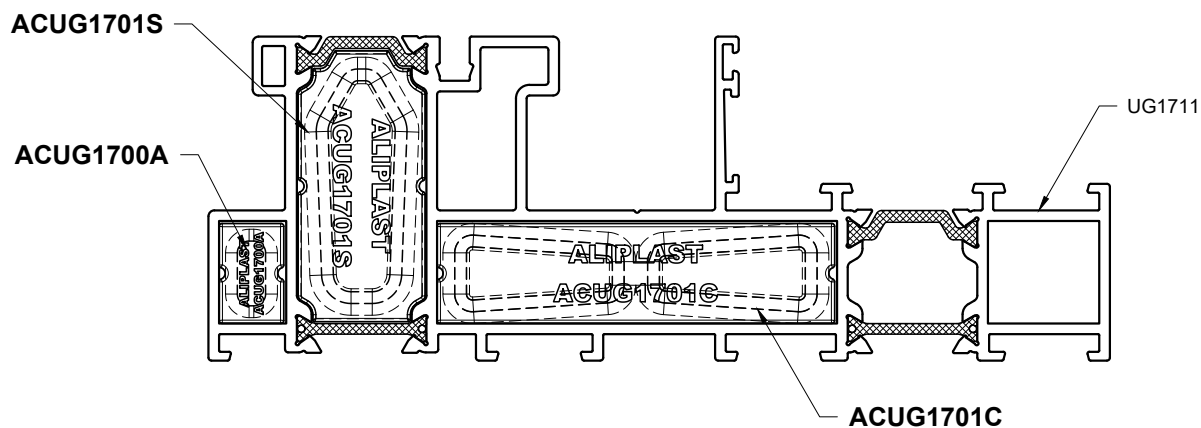


zie UG catalog / voir le UG catalogue / siehe UG Katalog / see UG catalog

NUMMER NUMERO NUMMER NUMBER	AFBEELDING IMAGE BILD PICTURE	OMSCHRIJVING DESCRIPTION BESCHREIBUNG DESCRIPTION	PER PAR PRO PER
ACUG1700B		COMPARTIMENTERINGSSTUK PIÈCE DE COMPARTIMENTAGE KOMPARTIMENTIERUNGSSTÜCK COMPARTIMENTATION PIECE	10
ACUG1700S		COMPARTIMENTERINGSSTUK PIÈCE DE COMPARTIMENTAGE KOMPARTIMENTIERUNGSSTÜCK COMPARTIMENTATION PIECE	10
ACUG1700C		COMPARTIMENTERINGSSTUK PIÈCE DE COMPARTIMENTAGE KOMPARTIMENTIERUNGSSTÜCK COMPARTIMENTATION PIECE	10

UG_NEW_06

NIEUW PROFIEL / NIEUWE ACCESSOIRES



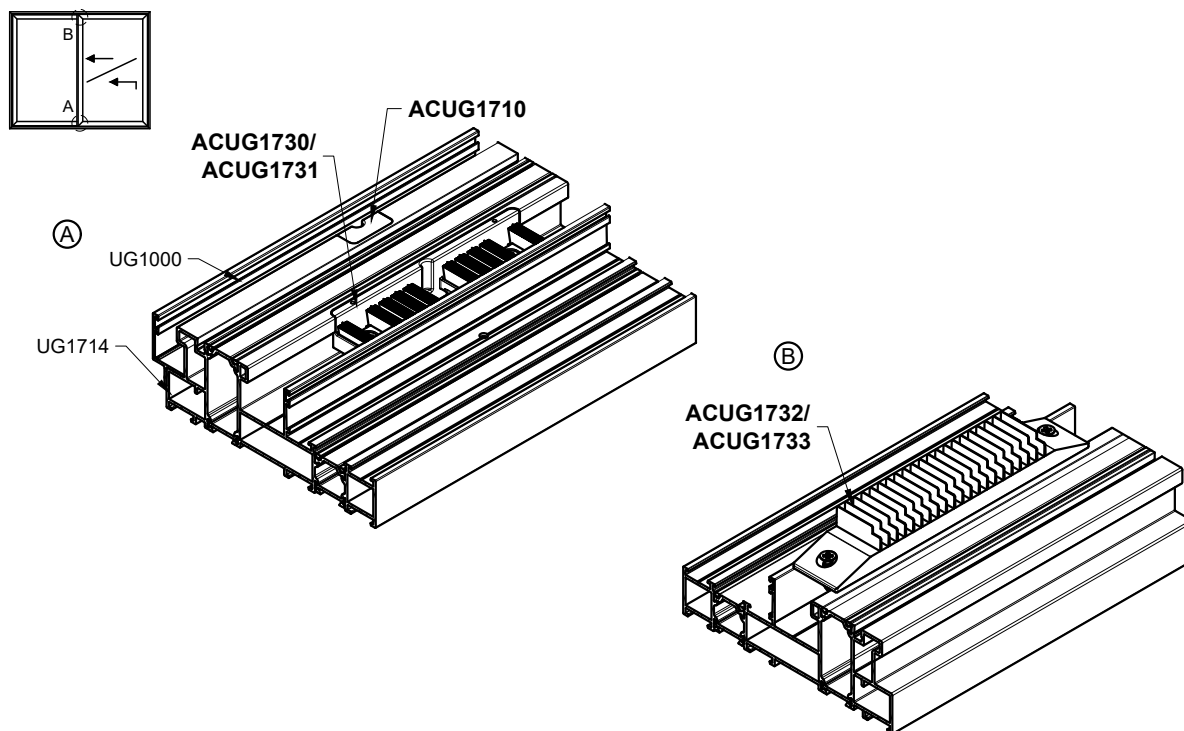
zie UG catalog / voir le UG catalogue / siehe UG Katalog / see UG catalog

NUMMER NUMERO NUMMER NUMBER	AFBEELDING IMAGE BILD PICTURE	OMSCHRIJVING DESCRIPTION BESCHREIBUNG DESCRIPTION	PER PAR PRO PER
ACUG1700A		COMPARTENTERINGSSTUK PIÈCE DE COMPARTIMENTAGE KOMPARTIMENTIERUNGSTÜCK COMPARTIMENTATION PIECE	10
ACUG1701S		COMPARTENTERINGSSTUK PIÈCE DE COMPARTIMENTAGE KOMPARTIMENTIERUNGSTÜCK COMPARTIMENTATION PIECE	10
ACUG1701C		COMPARTENTERINGSSTUK PIÈCE DE COMPARTIMENTAGE KOMPARTIMENTIERUNGSTÜCK COMPARTIMENTATION PIECE	10

UG_NEW_07

Nieuw UG

NIEUW PROFIEL / NIEUWE ACCESSOIRES



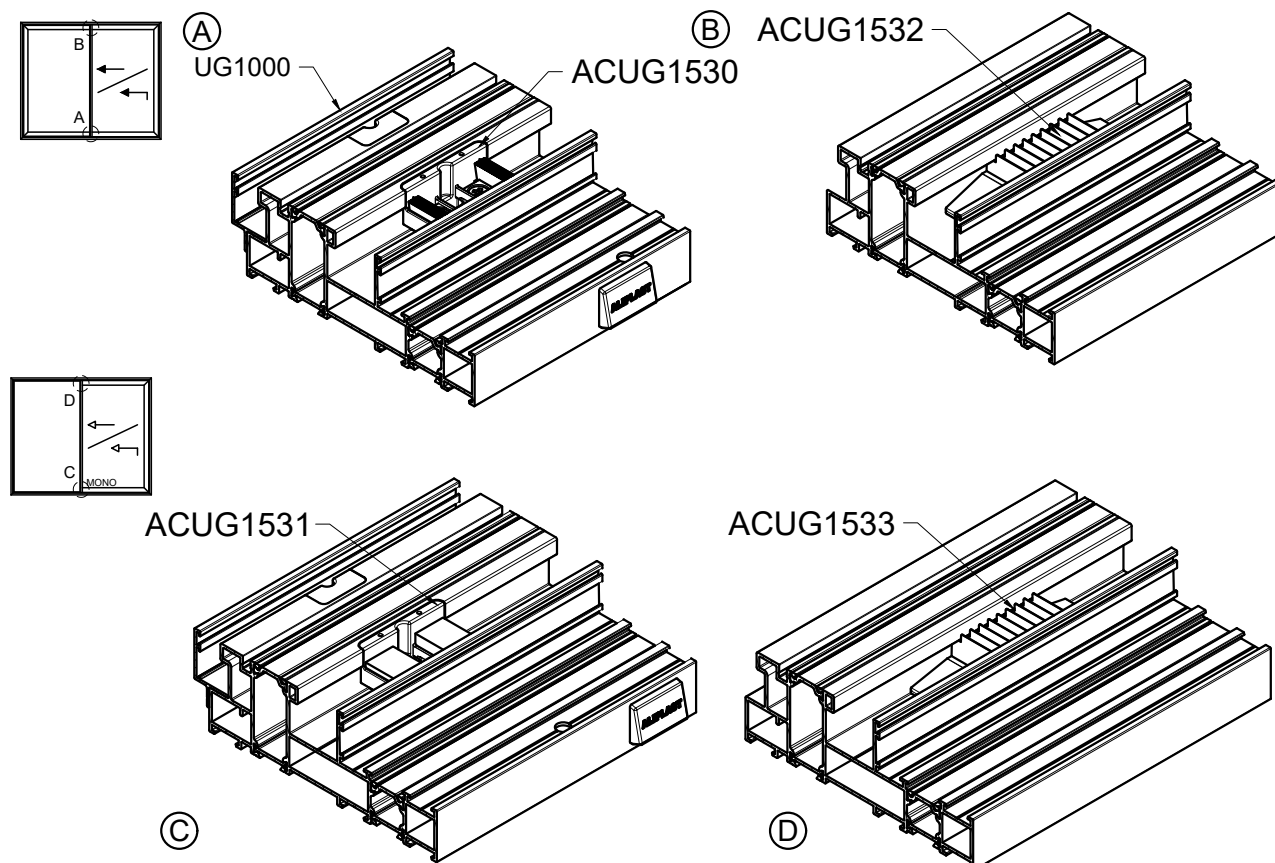
UG1711/UG1714

zie UG catalogoog / voir le UG catalogue / siehe UG Katalog / see UG catalog

NUMMER NUMERO NUMMER NUMBER	AFBEELDING IMAGE BILD PICTURE	OMSCHRIJVING DESCRIPTION BESCHREIBUNG DESCRIPTION	PER PAR PRO PER
ACUG1730		CENTRALE AFDICHTING FERMETURE CENTRAL MITTELDICHTUNG CENTRAL CLOSER MONORAIL	1
ACUG1731		CENTRALE AFDICHTING HEFSCHUIF FERMETURE CENTRAL SOULEVANT COULISSANT MITTELDICHTUNG HEBESCHIEBE CENTRAL CLOSER LIFT AND SLIDE MONORAIL	1
ACUG1710		CONDENSATIE AFWATERING PIECE DU DRAINAGE DE LA CONDENSATION KONDENSWASSERABLEITUNGSTEIL CONDENSATION DRAINAGE PIECE	1
ACUG1732		CENTRALE AFDICHTING BOVEN FERMETURE CENTRAL DESSUS MITTELDICHTUNG OBEN CENTRAL CLOSER UPPER MONORAIL	1
ACUG1733		CENTRALE AFDICHTING HEFSCHUIF BOVEN FERMETURE CENTRAL SOULEVANT-COULISSANTDESSUS MITTELDICHTUNG HEBESCHIEBEBOVEN CENTRAL CLOSER LIFT AND SLIDE UPPER MONORAIL	1

Nieuw UG

NIEUW PROFIEL / NIEUWE ACCESSOIRES



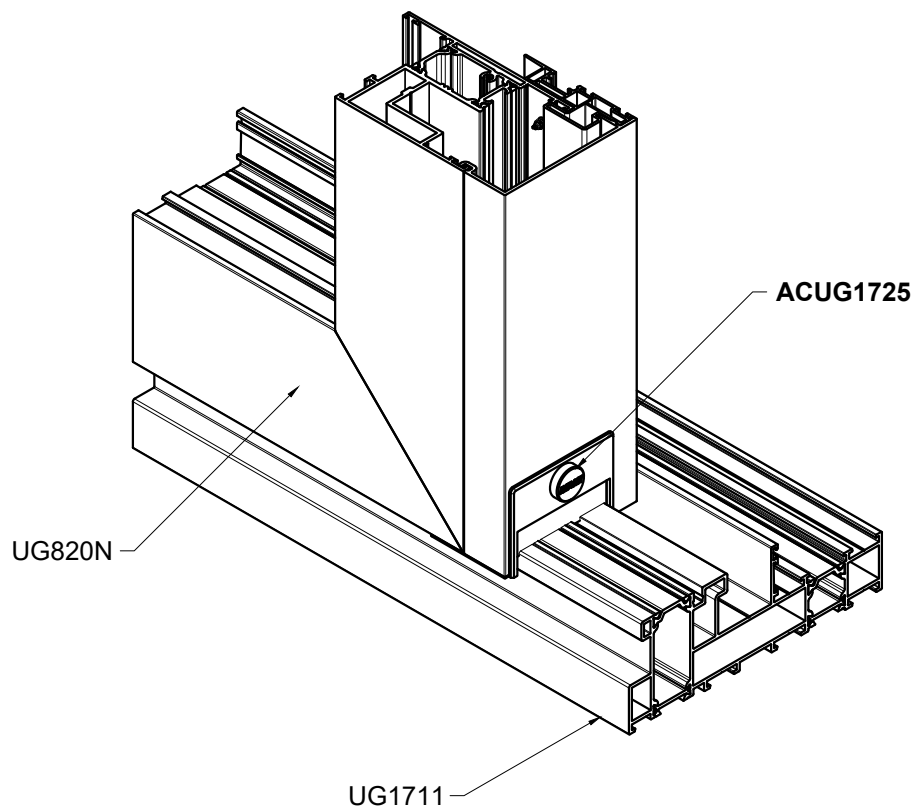
MAXlight
UG1711/UG1714

zie UG catalog / voir le UG catalogue / siehe UG Katalog / see UG catalog

NUMMER NUMERO NUMMER NUMBER	AFBEELDING IMAGE BILD PICTURE	OMSCHRIJVING DESCRIPTION BESCHREIBUNG DESCRIPTION	PER PAR PRO PER
ACUG1530		CENTRALE AFDICHTING FERMETURE CENTRAL MITTELDICHTUNG CENTRAL CLOSER MONORAIL MAXLIGHT	1
ACUG1531		CENTRALE AFDICHTING FERMETURE CENTRAL MITTELDICHTUNG CENTRAL CLOSER MONORAIL HEFSCHUIF MAXLIGHT	1
ACUG1532		CENTRALE AFDICHTINGT FERMETURE CENTRAL MITTELDICHTUNG CENTRAL CLOSER MONORAIL MAXLIGHT BOVEN	1
ACUG1533		CENTRALE AFDICHTINGT FERMETURE CENTRAL MITTELDICHTUNG CENTRAL CLOSER MONORAIL MAXLIGHT BOVEN HEFSCHUIF	1

Nieuw UG

NIEUW PROFIEL / NIEUWE ACCESSOIRES



zie UG catalogoog / voir le UG catalogue / siehe UG Katalog / see UG catalog

NUMMER NUMERO NUMBER NUMBER	AFBEELDING IMAGE BILD PICTURE	OMSCHRIJVING DESCRIPTION BESCHREIBUNG DESCRIPTION	PER PAR PRO PER
--------------------------------------	--	--	--------------------------

ACUG1725



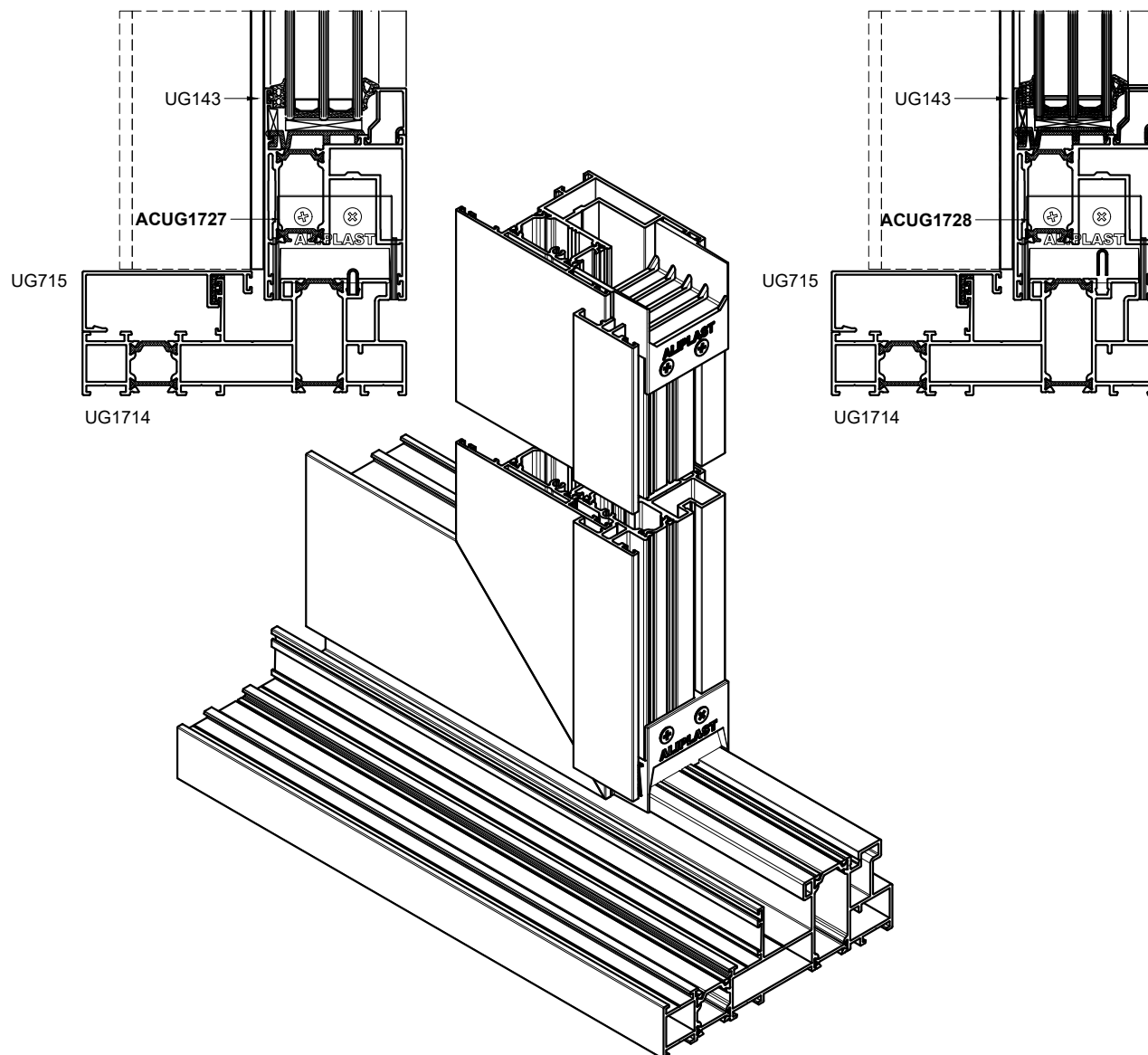
SLUITSTUK MIDDENSTIJL
GACHE LIAISON CENTRALE
SCHLISSSTÜCK STULPPROFIL
LOCK PLATE MEETING STYLE

1

UG_NEW_10

Nieuw UG

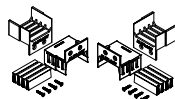
NIEUW PROFIEL / NIEUWE ACCESSOIRES



zie UG catalog / voir le UG catalogue / siehe UG Katalog / see UG catalog

NUMMER NUMERO NUMMER NUMBER	AFBEELDING IMAGE BILD PICTURE	OMSCHRIJVING DESCRIPTION BESCHREIBUNG DESCRIPTION	PER PAR PRO PER
--------------------------------------	--	--	--------------------------

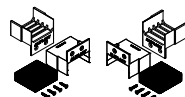
ACUG1727L/R



EINDSTUKKEN VOOR MIDDENSTIJL LINKS/RECHTS
PIECES FINALES POUR LIAISON CENTRALE GAUCHE/DROITE
DICHTUNGSTUECKEN FUR STULPPROFIL LINKS/RECHTS
SEALING PIECES FOR MEETING STYLE LEFT/RIGHT

1

ACUG1728L/R

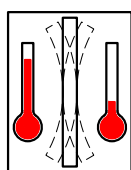
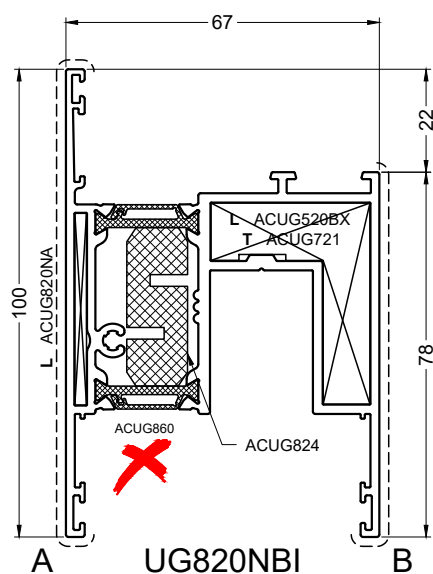


EINDSTUKKEN VOOR MIDDENSTIJL HEFSCHUIF LINKS/RECHTS
PIECES FINALES POUR LIAISON CENTRALE SOULEVANT
COULISSANT GAUCHE/DROITE
DICHTUNGSTUECKEN FUR STULPPROFIL HEBESCHIEBE LINKS/RECHTS
SEALING PIECES FOR MEETING STYLE LIFT AND SLIDE LEFT/RIGHT

1

Nieuw UG

NIEUW PROFIEL / NIEUWE ACCESSOIRES



zie UG catalog / voir le UG catalogue / siehe UG Katalog / see UG catalog

NUMMER NUMERO NUMMER NUMBER	AFBEELDING IMAGE BILD PICTURE	OMSCHRIJVING DESCRIPTION BESCHREIBUNG DESCRIPTION	PER PAR PRO PER
--------------------------------------	--	--	--------------------------

ACUG824



ISOLERENDE STRIP UG820NBI
COUVRE-JOINT ISOLANT UG820NBI
ISOLIERSTREIFEN UG820NBI
INSULATING STRIP UG820NBI
L = 1 M

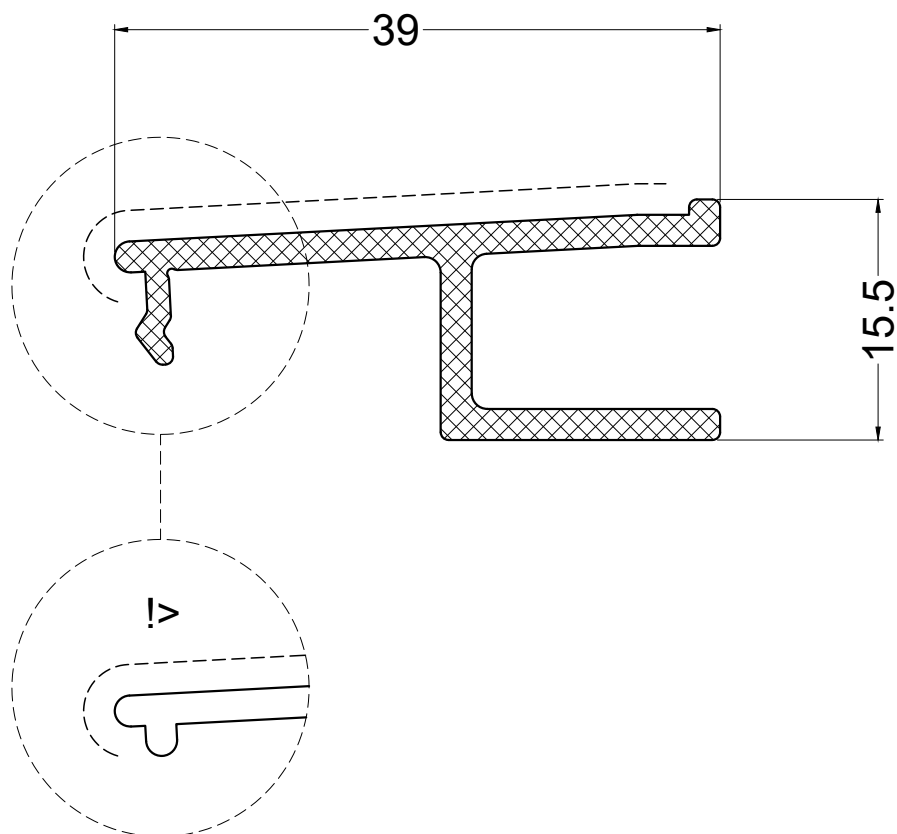
22

UG_NEW_12

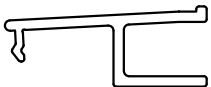
Verbetering

VG500

NIEUW PROFIEL

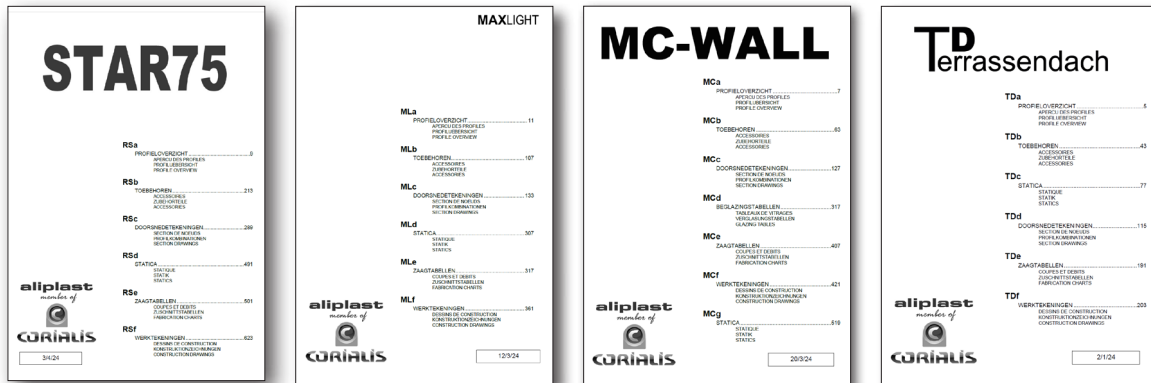


zie VG500N catalog / voir le VG500N catalogue / siehe VG500N Katalog / see VG500N catalog

NUMMER NUMERO NUMMER NUMBER	OMSCHRIJVING DESCRIPTION BESCHREIBUNG DESCRIPTION	PER PAR PRO PER
VG575	 AFDEKPROFIEL UG050 PROFILE DE RECOUVREMENT UG050 ABDECKPROFIL UG050 COVERING PROFILE UG050	1

VG500N_NEW_01

Update catalogussen



Volgende catalogen werden geüpdatet tijdens de voorbije maanden:

catalogus	datum
Greenslide	3/01/2025
MC-Wall	8/01/2025
Flyscreen	13/01/2025
Maxlight	14/01/2025
IDA	27/01/2025
Greenslide	30/01/2025
Maxim Line	3/02/2025
Glass Glide	13/02/2025
VG500N	13/02/2025
Econolinie	14/02/2025
VR2000	24/02/2025
Fapim	24/02/2025
Somnium	03/03/2025
Visoline	4/03/2025
SZ - Sobinco deurbeslag	4/03/2025
Garden Villa	4/03/2025
Futural	11/03/2025
Ultraglide	19/03/2025
Star90	20/03/2025
Fapim	20/03/2025
VR600	24/03/2025
VR700	24/03/2025
Star75	28/03/2025

Contacts

Belgium & Luxembourg

Sales, Projects & Marketing



Jourik Duwez
Sales Manager BELUX
T. +32 496 99 20 65
jourik.duwez@aliplast.com



Jeroen Dierick
District Manager
Oost- & West-Vlaanderen
T. +32 473 70 87 10
jeroen.dierick@aliplast.com



Jurgen De Wulf
District Manager
Antwerpen/Limburg
T. +32 477 34 77 81
jurgen.de.wulf@aliplast.com



Mathews Vermeulen
District & Project
Manager Wallonië & LU
T. +32 497 05 21 38
mathews.vermeulen@aliplast.com



Els Uvyn
Project Manager
T. +32 491 90 32 80
els.uvyn@aliplast.com



Alexander Morel
Project Support Manager
T. +32 476 90 17 21
alexander.morel@aliplast.com



Thibaut Landuyt
Project Adviseur
T. +32 490 65 99 70
thibaut.landuyt@aliplast.com



Koen Maes
Project Adviseur
T. +32 475 90 05 00
koen.maes@aliplast.com



Christophe Causcheteux
Marketing Coördinator
T. +32 9 340 55 64
marketing@aliplast.com



Robin Moyson
Marketing Coördinator
T. +32 9 340 55 64
marketing@aliplast.com

Customer service & credit control



Sabine Rooman
Order Entry
T. +32 9 340 55 75
sabine.rooman@aliplast.com



Stefanie Zajac
Order Entry
T. +32 9 340 52 41
stefanie.zajac@aliplast.com



Anouchka Olbrechts
Customer Service
T. +32 9 340 55 88
customer.service@aliplast.com



Kirsten Jourden
Credit Controller
T. +32 9 340 55 81
credit.control@aliplast.com



Ellen Winters
Credit Controller
T. +32 9 340 55 60
credit.control@aliplast.com

Technical support / R&D / Quality



Steve Heindryckx
Technical Support
T. +32 9 340 55 47
steve.heindryckx@aliplast.com



Sebastien Caeldries
Technical Support
T. +32 9 393 00 23
sebastien.caeldries@aliplast.com



Ismail Sahin
Support Chacal
T. +32 9 340 55 67
ismail.sahin@aliplast.com



Geert Coelus
Technical Consultant
T. +32 9 340 52 42
geert.coelus@aliplast.com



Ruben Snurawa
Quality/ESG Manager
T. +32 9 340 55 30
sustainable@aliplast.com



Dries Wynendaele
R&D
T. +32 9 340 55 62
dries.wynendaele@aliplast.com

Hardware



Hardware Support
T. +32 9 340 55 87
hardware@aliplast.com

The Netherlands

Sales, Projects & Marketing



Marc Mulders
Sales Manager
NEDERLAND
T. +31 6 51 75 09 88
marc.mulders@aliplast.com



Tommy Verbrugge
District Manager
NEDERLAND
T. +31 6 53 86 88 75
tommy.verbrugge@aliplast.com



Gijs Adriaansen
Technical Consultant
NEDERLAND
T. +31 6 82 89 47 72
gijs.adriaansen@aliplast.com



Eric Vossen
District Manager
NEDERLAND
T. +31 6 12633707
eric.vossen@aliplast.com



Tony Suijkerbuijk
Projectadviseur
NEDERLAND
T. +31 6 10 14 48 09
tony.suijkerbuijk@aliplast.com



Joris De Zeeuw
Projectadviseur
NEDERLAND
T. +31 6 12 23 30 94
joris.de.zeeuw@aliplast.com



Christophe Causcheteux
Marketing Coördinator
T. +32 9 340 55 64
marketing@aliplast.com



Robin Moyson
Marketing Coördinator
T. +32 9 340 55 64
marketing@aliplast.com

Customer service & credit control



Sabine Rooman
Order Entry
T. +32 9 340 55 75
sabine.rooman@aliplast.com



Stefanie Zajac
Order Entry
T. +32 9 340 52 41
stefanie.zajac@aliplast.com



Evelien Rosseels
Customer Service
T. +32 9 340 55 56
customer.service@aliplast.com



Kirsten Jourden
Credit Controller
T. +32 9 340 55 81
credit.control@aliplast.com



Ellen Winters
Credit Controller
T. +32 9 340 55 60
credit.control@aliplast.com

Technical support / R&D / Quality



Steve Heindryckx
Technical Support
T. +32 9 340 55 47
steve.heindryckx@aliplast.com



Sebastien Caeldries
Technical Support
T. +32 9 393 00 23
sebastien.caeldries@aliplast.com



Ismail Sahin
Support Chacal
T. +32 9 340 55 67
ismail.sahin@aliplast.com



Geert Coelus
Technical Consultant
T. +32 9 340 52 42
geert.coelus@aliplast.com



Ruben Snurawa
Quality/ESG Manager
T. +32 9 340 55 30
sustainable@aliplast.com



Dries Wynendaele
R&D
T. +32 9 340 55 62
dries.wynendaele@aliplast.com

Hardware



Hardware Support
T. +32 9 340 55 87
hardware@aliplast.com

France

Sales, Projects & Marketing



Denis Thiry
Commercial Director France
T. +32 477 41 63 03
denis.thiry@aliplast.com



Bérenger Venant
District Manager
Nord de la France
T. +33 6 62 81 35 56
berenger.venant@aliplast.com



Stéphane Thirion
District Manager
Nord-Est de la France
T. +33 6 07 06 16 90
stephane.thirion@aliplast.com



Maxime Thareau
District Manager
Grand Ouest de la France
T. +33 7 88 14 52 28
maxime.thareau@aliplast.com



Vincent Moraguès
Sales support technique Manager France
T. +33 6 58 81 81 47
vincent.moragues@aliplast.com



Christophe Causcheteux
Marketing Coördinator
T. +32 9 340 55 64
marketing@aliplast.com



Robin Moyson
Marketing Coördinator
T. +32 9 340 55 64
marketing@aliplast.com

Customer service & credit control



Sabine Rooman
Order Entry
T. +32 9 340 55 75
sabine.rooman@aliplast.com



Stefanie Zajac
Order Entry
T. +32 9 340 52 41
stefanie.zajac@aliplast.com



Karen De Backer
Service clients
T. +32 9 340 52 54
customer.service@aliplast.com



Kirsten Jourden
Credit Controller
T. +32 9 340 55 81
credit.control@aliplast.com



Ellen Winters
Credit Controller
T. +32 9 340 55 60
credit.control@aliplast.com

Technical support / R&D / Quality



Steve Heindryckx
Technical Support
T. +32 9 340 55 47
steve.heindryckx@aliplast.com



Sebastien Caeldries
Technical Support
T. +32 9 393 00 23
sebastien.caeldries@aliplast.com



Ismail Sahin
Support Chacal
T. +32 9 340 55 67
ismail.sahin@aliplast.com



Geert Coelus
Technical Consultant
T. +32 9 340 52 42
geert.coelus@aliplast.com



Ruben Snurawa
Quality/ESG Manager
T. +32 9 340 55 30
sustainable@aliplast.com



Dries Wynendaele
R&D
T. +32 9 340 55 62
dries.wynendaele@aliplast.com

Hardware



Hardware Support
T. +32 9 340 55 87
hardware@aliplast.com

Germany

Sales, Projects & Marketing



Jan Meyer
Sales Director
DACH
T. +49 160 157 98 79
jan.meyer@aliplast.com



Benjamin Linder
District Manager
Germany
T. +49 160 903 979 50
benjamin.linder@aliplast.com



André Schulze-Westreicher
District Manager
Germany
T. +49 051 462 255 87
andre.schulze-westreicher@aliplast.com



Christophe Causcheteux
Marketing Coördinator
T. +32 9 340 55 64
marketing@aliplast.com



Robin Moyson
Marketing Coördinator
T. +32 9 340 55 64
marketing@aliplast.com

Customer service & credit control



Sabine Rooman
Order Entry
T. +32 9 340 55 75
sabine.rooman@aliplast.com



Stefanie Zajac
Order Entry
T. +32 9 340 52 41
stefanie.zajac@aliplast.com



Sévérine Denolf
Customer Service
T. +32 9 340 55 48
customer.service@aliplast.com



Kirsten Jourden
Credit Controller
T. +32 9 340 55 81
credit.control@aliplast.com



Ellen Winters
Credit Controller
T. +32 9 340 55 60
credit.control@aliplast.com

Technical support / R&D / Quality



Steve Heindryckx
Technical Support
T. +32 9 340 55 47
steve.heindryckx@aliplast.com



Sebastien Caeldries
Technical Support
T. +32 9 393 00 23
sebastien.caeldries@aliplast.com



Ismail Sahin
Support Chacal
T. +32 9 340 55 67
ismail.sahin@aliplast.com



Geert Coelus
Technical Consultant
T. +32 9 340 52 42
geert.coelus@aliplast.com



Ruben Snurawa
Quality/ESG Manager
T. +32 9 340 55 30
sustainable@aliplast.com



Dries Wynendaele
R&D
T. +32 9 340 55 62
dries.wynendaele@aliplast.com

Hardware



Hardware Support
T. +32 9 340 55 87
hardware@aliplast.com

Switzerland

Sales, Projects & Marketing



Jan Meyer
Sales Director
DACH
T. +49 160 157 98 79
jan.meyer@aliplast.com



Christophe Causcheteux
Marketing Coördinator
T. +32 9 340 55 64
christophe.causcheteux@aliplast.com



Robin Moyson
Marketing Coördinator
T. +32 9 340 55 64
marketing@aliplast.com

Customer service & credit control



Sabine Rooman
Order Entry
T. +32 9 340 55 75
sabine.rooman@aliplast.com



Stefanie Zajac
Order Entry
T. +32 9 340 52 41
stefanie.zajac@aliplast.com



Sévérine Denolf
Customer Service
T. +32 9 340 55 48
customer.service@aliplast.com



Kirsten Jourden
Credit Controller
T. +32 9 340 55 81
credit.control@aliplast.com



Ellen Winters
Credit Controller
T. +32 9 340 55 60
credit.control@aliplast.com

Technical support / R&D / Quality



Steve Heindryckx
Technical Support
T. +32 9 340 55 47
steve.heindryckx@aliplast.com



Sebastien Caeldries
Technical Support
T. +32 9 393 00 23
sebastien.caeldries@aliplast.com



Ismail Sahin
Support Chacal
T. +32 9 340 55 67
ismail.sahin@aliplast.com



Geert Coelus
Technical Consultant
T. +32 9 340 52 42
geert.coelus@aliplast.com



Ruben Snurawa
Quality/ESG Manager
T. +32 9 340 55 30
sustainable@aliplast.com



Dries Wynendaele
R&D
T. +32 9 340 55 62
dries.wynendaele@aliplast.com

Hardware



Hardware Support
T. +32 9 340 55 87
hardware@aliplast.com

Scandinavia

Sales, Projects & Marketing



Dennis Helgesson
Sales Manager
Denmark - Iceland
T. +46 760 90 40 41
dennis.helgesson@corialis-group.se



Tommy Danielsson
District Manager
Sweden - Norway
T. +46 762 80 88 97
tommy.danielsson@corialis-group.se



Christophe Causcheteux
Marketing Coördinator
T. +32 9 340 55 64
marketing@aliplast.com



Robin Moyson
Marketing Coördinator
T. +32 9 340 55 64
marketing@aliplast.com

Customer service & credit control



Sabine Rooman
Order Entry
T. +32 9 340 55 75
sabine.rooman@aliplast.com



Stefanie Zajac
Order Entry
T. +32 9 340 52 41
stefanie.zajac@aliplast.com



Sévérine Denolf
Customer Service
T. +32 9 340 55 48
customer.service@aliplast.com



Kirsten Jourden
Credit Controller
T. +32 9 340 55 81
credit.control@aliplast.com



Ellen Winters
Credit Controller
T. +32 9 340 55 60
credit.control@aliplast.com

Technical support / R&D / Quality



Steve Heindryckx
Technical Support
T. +32 9 340 55 47
steve.heindryckx@aliplast.com



Sebastien Caeldries
Technical Support
T. +32 9 393 00 23
sebastien.caeldries@aliplast.com



Sebastian Kekkonen
Technical Support
Scandinavia
T. +46 70 40 47 102
sebastian.kekkonen@corialis-group.se



Ismail Sahin
Support Chacal
T. +32 9 340 55 67
ismail.sahin@aliplast.com



Geert Coelus
Technical Consultant
T. +32 9 340 52 42
geert.coelus@aliplast.com



Ruben Snurawa
Quality/ESG Manager
T.+32 9 340 55 30
sustainable@aliplast.com



Dries Wynendaele
R&D
T. +32 9 340 55 62
dries.wynendaele@aliplast.com

Hardware



Hardware Support
T. +32 9 340 55 87
hardware@aliplast.com

Others

Marketing



Christophe Causcheteux
Marketing Coördinator
T. +32 9 340 55 64
marketing@aliplast.com



Robin Moyson
Marketing Coördinator
T. +32 9 340 55 64
marketing@aliplast.com

Customer service & credit control



Sabine Rooman
Order Entry
T. +32 9 340 55 75
sabine.rooman@aliplast.com



Stefanie Zajac
Order Entry
T. +32 9 340 52 41
stefanie.zajac@aliplast.com



Evelien Rosseels
Customer Service
T. +32 9 340 55 56
customer.service@aliplast.com



Kirsten Jourden
Credit Controller
T. +32 9 340 55 81
credit.control@aliplast.com



Ellen Winters
Credit Controller
T. +32 9 340 55 60
credit.control@aliplast.com



Sévérine Denolf
Customer Service
T. +32 9 340 55 48
customer.service@aliplast.com

Technical support / R&D / Quality



Steve Heindryckx
Technical Support
T. +32 9 340 55 47
steve.heindryckx@aliplast.com



Sebastien Caeldries
Technical Support
T. +32 9 393 00 23
sebastien.caeldries@aliplast.com



Ismail Sahin
Support Chacal
T. +32 9 340 55 67
ismail.sahin@aliplast.com



Geert Coelus
Technical Consultant
T. +32 9 340 52 42
geert.coelus@aliplast.com



Ruben Snurawa
Quality/ESG Manager
T.+32 9 340 55 30
sustainable@aliplast.com



Dries Wynendaele
R&D
T. +32 9 340 55 62
dries.wynendaele@aliplast.com

Hardware



Hardware
T. +32 9 340 55 87
hardware@aliplast.com