

Newsletter

Januar - Februar - März 2025



Vorwort

Sehr geehrter Geschäftspartner,

das erste Quartal 2025 ist bereits vorbei. Wir haben viele neue Projekte in Planung. In diesem Newsletter geben wir Ihnen darüber einen Überblick.

Aliplast engagiert sich seit Jahren für eine nachhaltigere Zukunft. Daher sind wir sehr stolz darauf, das „Gold-Zertifikat für nachhaltige Tischlerei“ erhalten zu haben. Aluminium-Tischlerei überzeugt nicht nur durch ihre Nachhaltigkeit, sondern eröffnet auch grenzenlose Gestaltungsmöglichkeiten. Ein hervorragendes Beispiel hierfür ist der Bernini-Turm in Rotterdam. Das Architekturbüro Mix Architecture konzipierte diesen nachhaltigen Wohnturm und wurde dafür sogar mit einem Preis ausgezeichnet.

Auch in Sachen Marketing bleiben wir nicht stehen. Neben zahlreichen Veröffentlichungen in den Medien werden wir auch 2025 wieder an verschiedenen Messen teilnehmen. Wir haben gerade die Batibouw erfolgreich abgeschlossen und werden in Kürze an der Future Facade, der River Event und der Architect@Work teilnehmen.

Wie gewohnt freuen wir uns, Ihnen die neuesten Ergänzungen und Verbesserungen unseres Produktsortiments vorzustellen.

Viel Spaß beim Lesen!



Xavier Van Sebroeck
CEO Aliplast Systems



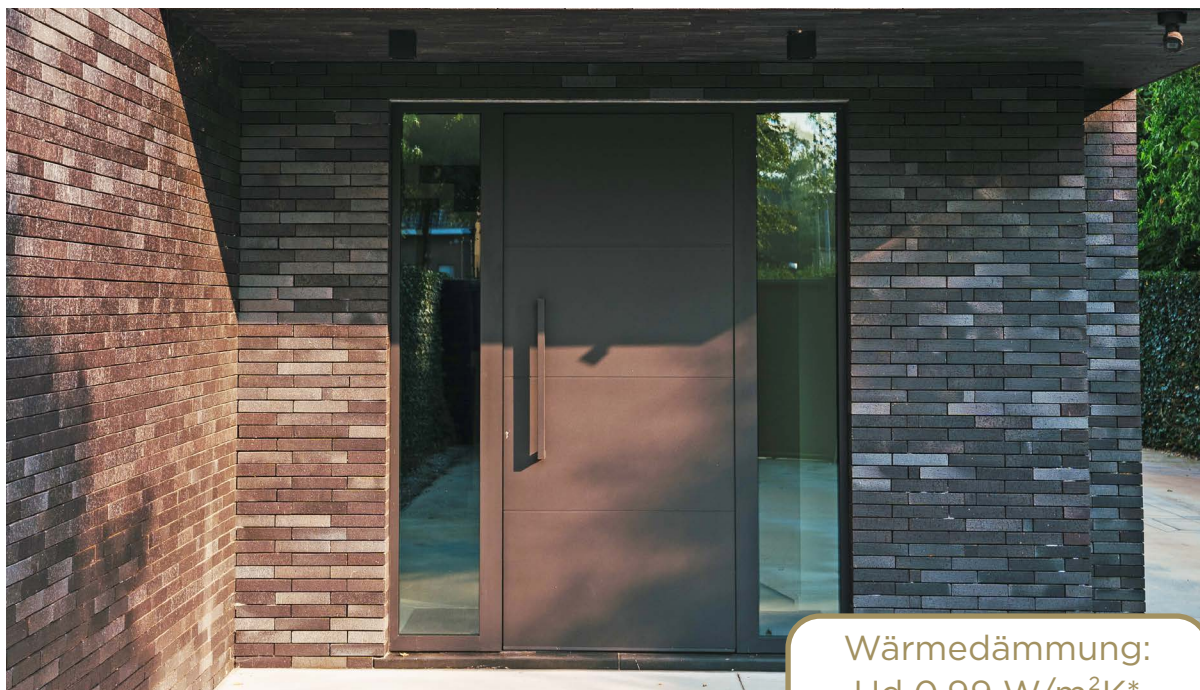
Inhalt



4	Produktinfo Testzentrum
6	Farbauswahl-Tipp
7	Neue Bestellplattform
8	Messen
9	Nachhaltigkeit
11	Projekt im Scheinwerferlicht
13	In den Medien
14	Software Aktualisierung
15	Produkt-Updates
57	Aktualisierung Kataloge
58	Contacts

Produktinfo

Neue vorgedämmte Star 75 Profile



Unsere Star75-Türen sind jetzt auch mit vorgedämmten Profilen erhältlich.

VORTEILE

- Dämmung werkseitig integriert und verklebt
- ökologische Wirkung von recyceltem Dämm-Material
- zweiteilige Leiste der neuesten Generation
- Möglichkeit einer zusätzlichen Dichtung zwischen Fenster und Flügel zur Begrenzung des Luftdurchgangs
- neues Anschraubcharnier ACRS1401 für einfache Montage
- neue Fensterbank RS3490 mit gleicher Breite wie das Fenster, was einen einfacheren Anschluss des Bodenbelags ermöglicht
- schraubenlose Fensterbankbefestigung mit Aluminiumprofilblende.
- stärkere Mittelfensterbankleiste für höhere Steifigkeit bei der Montage
- spart Montagezeit bei der Herstellung von Flügel und Fenster
- Schrumpf- oder Schraub-Befestigungssystem

Einfaches Scharnier



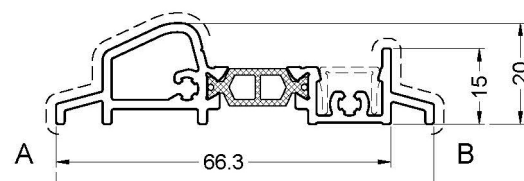
neues Scharnier zum Anschrauben ACRS1401

Neueste Dämmung



Dämmung werkseitig eingefügt

Neue Schwelle RS3490



Produktinfo

Neuen Längen Somnium

um Ihre Wettbewerbsfähigkeit zu stärken, bringen wir für einige Profile der Somnium-Reihe neue Längen auf den Markt. Auf diese Weise sorgen wir dafür, dass der Verschnitt noch weiter reduziert wird, was zu einer besseren Kostenkalkulation führt.

Folgende Somnium-Profile sind in den folgenden Längen erhältlich:

- SOM020: 4300mm / 5000mm / 6000mm / 7000mm
- SOM024: 4300mm / 5000mm / 6000mm / 7000mm
- SOM023: 4000mm / 4500mm / 5000mm / 6000mm / 7000mm
- SOM170: 5100mm / 6100mm
- SOM171: 6000mm / 7000mm
- SOM172: 5100mm / 6500mm



Pneumatische Einheit für matrizen

Wir erinnern Sie daran, dass ACIP911 und ACIP911H einen maximalen Druck von 6-7 bar haben dürfen.



Testzentrum

Der Bau unseres neuen Testzentrums hat begonnen. Mit dieser Einrichtung wollen wir weiterhin die höchsten Qualitätsstandards garantieren und Ihnen die besten Aluminiumsysteme anbieten.



Farbauswahl-Tipp

Von Farbe 9ST05D zu 905-TC

Im Rahmen der kontinuierlichen Qualitätsverbesserung in unserem Unternehmen möchten wir dringend empfehlen, die Farbe 905-TC anstelle von 9ST05D zu verwenden. 905-TC ist eine ähnliche Farbe, aber von besserer Qualität, so dass wir eine bessere Garantie geben können.

Beschreibung von 905-TC

Die Farbe 905-TC ist eine matte Feinstruktur-Pulverbeschichtung in RAL 9005. Diese Farbe ist für ihre Haltbarkeit und die hervorragende Qualität bekannt. Es handelt sich um ein Qualicoat-Pulver der Klasse 2. Das bedeutet, dass es den höchsten Standards für Pulverbeschichtungen entspricht.

Vorteile der Umstellung

- Qualicoat-Pulver der Klasse 2 sind witterungs- und abriebbeständiger.
- Längere Garantiezeit: Die Farbe 905-TC wird mit einer 25-jährigen Garantie anstatt der üblichen 15 Jahre geliefert.
- Standard-Farbpalette: 905-TC ist eine Farbe, die im Aliplast-Farbsortiment Standard ist, was die Verfügbarkeit und Konsistenz der Farbe garantiert.

Fazit

Angesichts der zahlreichen Vorteile und der deutlichen Qualitätsverbesserung, die die Farbe 905-TC bietet, lautet unsere gebotene Empfehlung, die Farbe 9ST05D einzustellen und auf 905-TC umzusteigen.

Neues Bestellsystem

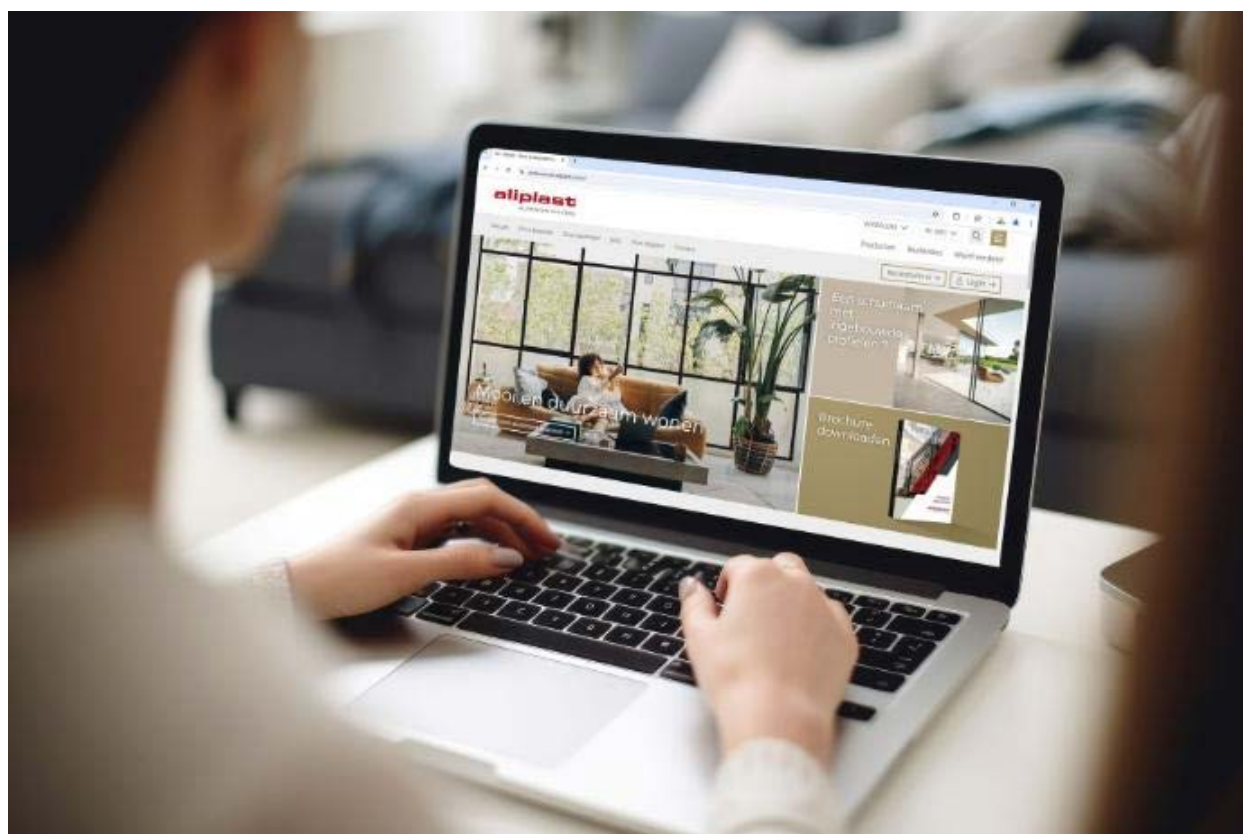
Unsere neue Bestellplattform über ODOO ist seit einigen Wochen online. Dies gab Ihnen die Möglichkeit, sich mit dieser neuen Plattform vertraut zu machen. Wir möchten Sie daher darüber informieren, dass unsere bisherige EDI-Bestellplattform ab dem 1. April offline gehen wird.

Haben Sie noch nicht auf unsere neue Plattform umgestellt? Dann wenden Sie sich bitte bei Ihrer ersten Bestellung an unseren Helpdesk, damit wir Ihr Konto aktivieren können und einen reibungslosen Übergang gewährleisten.

Sie erreichen unser Helpdesk unter:

- Mail: EDI.helpdesk@aliplast.com
- Telefon: Sévérine Denolf - +32 9 340 55 48

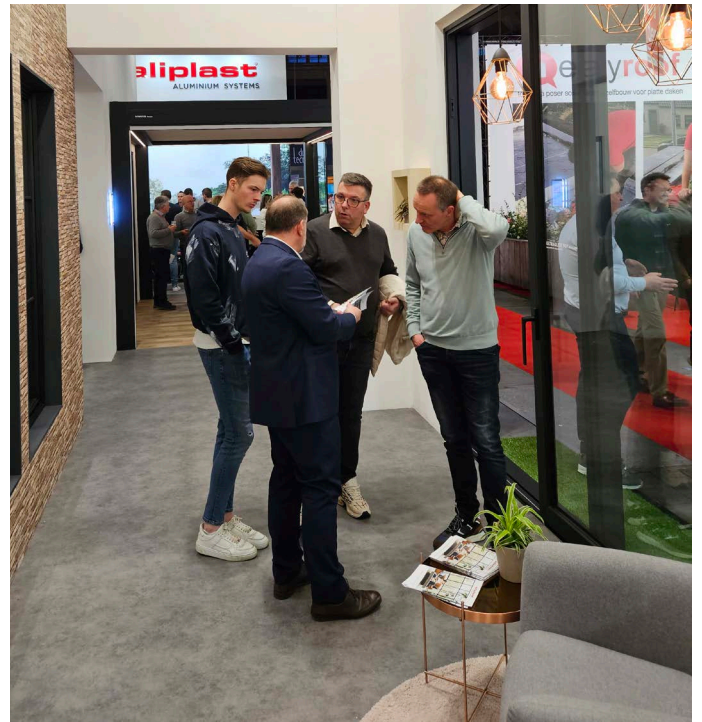
Laden Sie die Anleitung hier



Messen

BATIBOUW 2025

Mehr als 203.000 Besucher haben die Messe besucht. Wir blicken auf eine erfolgreiche Messe mit vielen Interessenten an unserem Stand zurück. .



FUTURE FACADE 2025

Aiplast wird an Future Facade in Utrecht am 7. und 8. Mai teilnehmen.

FUTURE FACADE

The international event where design, esthetics and engineering meet

7-8 May '25
Jaarbeurs | Utrecht
More info? future-facade.com

Nachhaltigkeit



Aliplast erhält Gold-Nachhaltigkeitszertifikat



In der Baubranche gewinnen Nachhaltigkeit und Kreislaufwirtschaft zunehmend an strategischer Bedeutung. Dies gilt insbesondere im Bereich der Fenster-, Tür- und Fassadensysteme, wo innovative Ansätze gefragt sind.

Die Organisation "Duurzaam Schrijnwerk" nimmt eine Vorreiterrolle ein, indem sie erstmals hochwertige Qualität mit ökologischen und sozialen Aspekten in einem ganzheitlichen Bewertungssystem verbindet. Die anspruchsvolle Zertifizierung berücksichtigt den vollständigen Lebenszyklus der Produkte – von der Rohstoffgewinnung über die Produktionsbedingungen beim Hersteller und dessen Lieferanten bis hin zur Anwendung und schließlich zur Wiederverwertung oder dem Recycling.

Das primäre Ziel der Organisation besteht darin, Nachhaltigkeitsbemühungen transparent zu evaluieren und verlässlich zu kommunizieren. Auf Basis der jährlichen Audits durch die BCCA (Belgian Construction Certification Association) wird Nachhaltigkeit umfassend bewertet und in zwei zentrale Bereiche untergliedert:

- Produktlebensdauer (Haltbarkeit)
- Unternehmerische Verantwortung (ökologische und soziale Nachhaltigkeit)

Das dreistufige Zertifizierungssystem umfasst:

- Bronze: Erfüllung der Grundanforderungen
- Silber: Nachweis erheblicher Nachhaltigkeitsbemühungen
- Gold: Außergewöhnliche Leistungen in allen Bewertungsbereichen

Aliplast ist außerordentlich stolz darauf, die Gold-Zertifizierung erhalten zu haben. Diese höchste Auszeichnungsstufe wird ausschließlich an Produkte verliehen, die in sämtlichen Bewertungskategorien branchenführend sind. Die Erlangung dieser Stufe erfordert außergewöhnliches Engagement und resultiert in Produkten mit herausragender Nachhaltigkeitsbilanz – ein Standard, der nur in Ausnahmefällen erreicht wird.

Die Auszeichnung bestätigt Aliplasts langjähriges Engagement für eine nachhaltigere Zukunft. Für detaillierte Informationen zu unseren umfassenden Nachhaltigkeitsinitiativen besuchen Sie bitte unsere Nachhaltigkeitsseite.



Entdecken Sie hier die aktualisierte Seite

Nachhaltigkeit

Aliplast setzt neue Maßstäbe in Sachen Nachhaltigkeit mit EPDs für Star 75 Low Carbon

Aliplast freut sich, einen bedeutenden Fortschritt im Bereich nachhaltiger Bauelemente bekannt zu geben: Die ersten drei Umweltproduktdeklarationen (EPDs) für unser innovatives Star 75 Low Carbon System sind nun verfügbar. Diese umfassen eine Festverglasung, ein Drehkipppfenster sowie ein Stulpfenster und dokumentieren transparent die herausragende Umweltbilanz unserer CO₂-armen Aluminiumlösungen.

Nachweisbare Nachhaltigkeit für anspruchsvolle Projekte

Die Star 75 Low Carbon Serie zeichnet sich durch einen besonders ressourcenschonenden Herstellungsprozess aus. Die verwendeten Aluminiumbarren werden ausschließlich aus hochwertigem Recycling-Aluminium gewonnen, was zu einer signifikanten Reduzierung des CO₂-Fußabdrucks führt. Diese umweltfreundliche Alternative bietet die gewohnte Aliplast-Qualität bei deutlich verbesserten Nachhaltigkeitswerten

Transparenz durch standardisierte Umweltbewertung

Eine Umweltproduktdeklaration (EPD) ist ein international anerkanntes, standardisiertes Dokument, das die Umweltauswirkungen eines Produkts über seinen gesamten Lebenszyklus hinweg objektiv darstellt. Nach der bereits verfügbaren EPD für unsere Profilextrusionen komplettieren die neuen Deklarationen für die Star 75 Low Carbon Fenstertypen unser Nachhaltigkeitsportfolio.

Einfacher Zugang für Planer und Architekten

Nach der finalen Genehmigung durch den belgischen FPS Public Health werden die EPDs in die TOTEM-Plattform integriert. Dieses "Tool zur Optimierung der gesamten Umweltauswirkungen von Materialien" bietet Architekten und Bauunternehmen einen zentralen Zugang zu umfassenden Umweltinformationen für verschiedene Baumaterialien und erleichtert so die Planung nachhaltiger Gebäude.

Ihr Partner für umweltbewusstes Bauen

Planen Sie ein Projekt mit besonderen Anforderungen an Nachhaltigkeit und ökologische Verantwortung? Kontaktieren Sie noch heute Ihren persönlichen Aliplast-Ansprechpartner und erfahren Sie, wie unsere Star 75 Low Carbon Lösungen Ihr Bauvorhaben optimieren können. Gemeinsam gestalten wir eine nachhaltigere Zukunft - ohne Kompromisse bei Design und Leistung. Zögern Sie nicht, Ihren Vertriebsleiter anzusprechen.

Projekt im Scheinwerferlicht

Innovative Aluminium-Fassadenlösungen prägen modernen Studentenkomplex



In Leidens Bio Science Park (Niederlande) erhebt sich ein architektonisches Highlight: Ein 22-stöckiger Studentenkomplex mit 289 zeitgemäß ausgestatteten Apartments, der durch seine beeindruckende Fassadengestaltung sofort ins Auge fällt. Das von Klunder Architecten entworfene und von Waal Bouw realisierte Gebäude setzt auf hochwertige Aluminium-Fensterlösungen und Vorhangfassadensysteme von Aliplast, die von Stalku Geveltechniek gefertigt und montiert wurden.

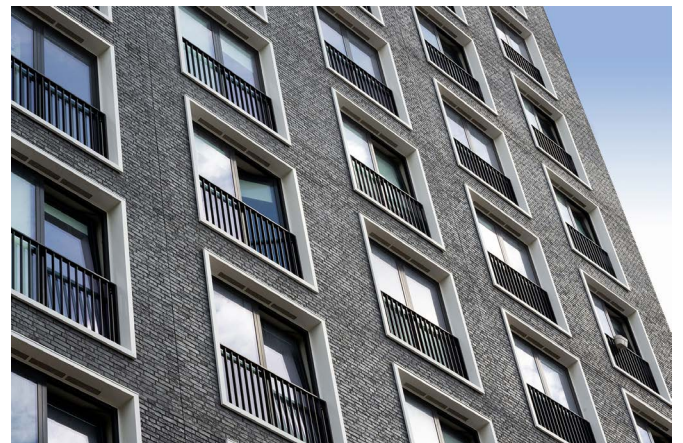
Maßgeschneiderte Systemlösungen für anspruchsvolle Architektur

Für dieses Prestigeprojekt entwickelte Aliplast Aluminium Systems ein spezielles Zargenprofil (215 mm), das perfekt mit den Star75-Fenstern harmoniert. Diese innovative Lösung ermöglichte die werksseitige Vorfertigung kompletter Elemente, was zu einer signifikanten Beschleunigung des Bauprozesses führte. Die oberen Stockwerke des Gebäudes bestechen durch die eleganten Star75-Fensterprofile, während im Sockelbereich das MC Wall-Vorhangfassadensystem zum Einsatz kam. Das durchdachte Farbkonzept setzt auf kontrastierende Elemente: Die schwarz pulverbeschichteten Fenster bilden einen markanten Kontrast zu den verkehrsweißen Laibungen und verleihen der Fassade eine dynamische Optik.

Technische Exzellenz trifft auf Nachhaltigkeit

Die eingesetzten Star75-Fenster überzeugen mit beeindruckenden technischen Werten: Eine Einbautiefe von 75 mm für den Außenrahmen und 84 mm für den Flügel, Eignung für Glasstärken von 12-61 mm bzw. 21-69 mm, ein hervorragender Uw-Wert von 0,94 W/m²K, Luftdichtheitsklasse 4 und ein Schallschutzwert von 47,1 dB.

Das MC Wall-Fassadensystem brilliert mit einer gleichmäßigen Linie von 55 mm, Pfosten bis 326 mm und Riegel bis 294 mm sowie Eignung für Glasstärken bis 74 mm. Mit einem Uf-Wert von 1,5 W/m²K, Luftdichtheitsklasse AE1300, Schlagregendichtheitsklasse RE1500, Schallschutzwerten bis 41 dB und Brandschutz-Zertifikaten EI30 und EI60 setzt es Maßstäbe in Ästhetik, Dämmung und Sicherheit.



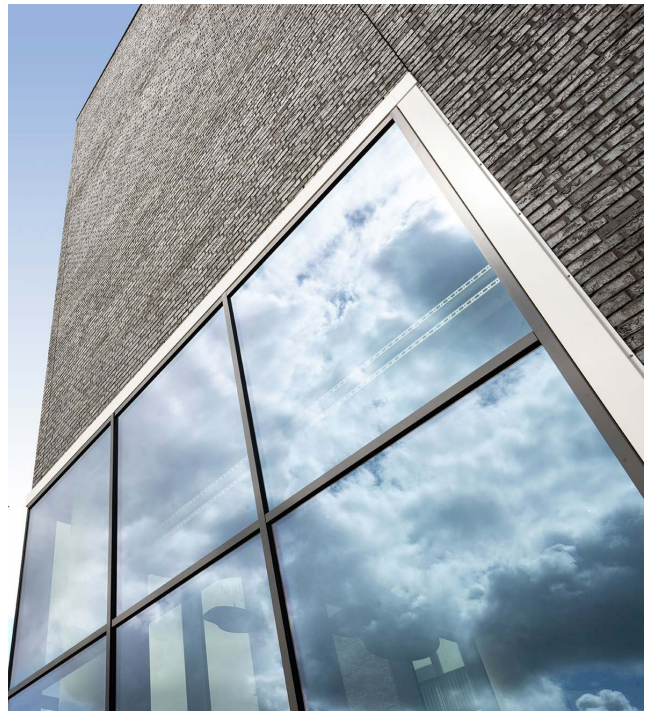
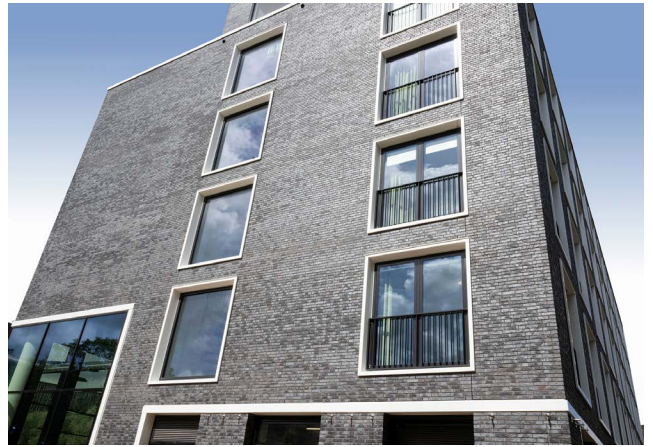
Projekt im Scheinwerferlicht

Ganzheitlich nachhaltige Campusarchitektur

Der Studentenkomples verkörpert einen zukunftsweisenden Ansatz in Sachen Nachhaltigkeit: Ein Gründach puffert Regenwasser und fördert Luftreinigung sowie Biodiversität. Begrünte Fassadenelemente bieten Lebensraum für Fledermäuse und Haussperlinge. Das komplett gasfreie Gebäude bezieht seinen Strom aus Sonnenkollektoren. Die drei gemeinschaftlich gestalteten Bereiche im Erdgeschoss – Spielzimmer, Studiencafé und Studienbereich – schaffen die optimale Balance zwischen konzentriertem Lernen und entspannter Erholung..

Aliplast: Präzision aus einer Hand

Ein entscheidender Vorteil bei der Realisierung dieses anspruchsvollen Projekts war die vollständig integrierte Produktionskette von Aliplast. Da alle Fertigungsschritte – von der Extrusion bis zur Pulverbeschichtung – unter einem Dach stattfinden, konnten wir mit höchster Flexibilität genau die maßgeschneiderten Lösungen liefern, die für dieses architektonische Leuchtturmprojekt benötigt wurden.



In den Medien



Aliplast-Technologie im preisgekrönten Bernini Tower: Ausgezeichnete Innovation in Rotterdams Skyline

Mit großer Freude gratulieren wir MIX architectuur B.V. zum Gewinn der prestigeträchtigen Auszeichnung "Auffälligstes Immobilienprojekt Rotterdam 2025" für den beeindruckenden Bernini Tower. Dieses architektonische Meisterwerk wird nicht nur die Skyline Rotterdams neu definieren, sondern setzt auch neue Maßstäbe für nachhaltiges Wohnen im urbanen Raum.

Architektonische Exzellenz trifft auf innovative Fassadentechnologie

Der Bernini Tower vereint ästhetische Eleganz mit zukunftsweisender Nachhaltigkeit. Das markante Design mit seinen charakteristischen Y-Säulen und dem begrünten Dachgarten schafft eine harmonische Balance zwischen architektonischer Kühnheit und ökologischer Verantwortung. Mit seinen 72 hochwertigen Wohneinheiten leistet der 20-stöckige Wohnturm einen wichtigen Beitrag zur Aufwertung des gesamten Stadtviertels.

Aliplast: Partner für maßgeschneiderte Aluminium-Bauelemente

Als Aliplast sind wir besonders stolz darauf, einen wesentlichen Beitrag zu diesem herausragenden Projekt zu leisten. In enger Zusammenarbeit mit unserem geschätzten Partner Vosselmans NV wurden speziell für den Bernini Tower maßgeschneiderte Profile auf Basis unseres bewährten Star 75-Systems entwickelt und installiert. Diese Kooperation unterstreicht unsere Fähigkeit, selbst für die anspruchsvollsten architektonischen Visionen präzise Aluminium-Lösungen zu realisieren.

Gemeinsam die Zukunft des urbanen Wohnens gestalten

Der Erfolg des Bernini Tower zeigt eindrucksvoll, wie durch die Synergie von visionärer Architektur und innovativer Bautechnologie wegweisende Projekte entstehen können. Wir gratulieren dem gesamten Team von MIX architectuur herzlich zu dieser wohlverdienten Auszeichnung und freuen uns, durch unsere Aluminium-Systemlösungen Teil dieses bedeutenden Meilensteins in der Stadtentwicklung Rotterdams zu sein.

Software Aktualisierung

Bitte kontaktieren Sie zur Installation der Software unsere Mitarbeiter:

- Steve Heindryckx (steve.heindryckx@aloplast.com)
- Ismail Sahin (ismail.sahin@aloplast.com)
- Sebastien Caeldries (sebastien.caeldries@aloplast.com)

Chacal NEXT

Bitte beachten Sie: Für die Preis- und Daten-Anpassung erfordert das Programm die aktuelle Version von Chacal_NEXT.

Aktuelle Version: 1.7.24114

Cover

Cover software nur **version Softkey: 2.3.1.3023, Bibliothek 2502.045**

Logikal

Aktuelle Version 12.4.1.1307 - Datenbank: 23171

Hilfe ?

[Orgadata helpdesk](#)



WICHTIG :

So vermeiden Sie Preiskorrekturen zu verpassen und haben immer aktuelle Programm-Funktionen und Lösungen, zum Beispiel die Erstellung und Pflege Ihrer eigenen Glas-Bibliothek und eigener Artikel. Es ist wichtig, die Software mindestens einmal pro Monat zu aktualisieren. Dies dauert nur wenige Minuten.

Mögliche Folgeschäden, die sich aus der Nichterfüllung der Aktualisierung ergeben, werden nicht mehr als Beschwerde akzeptiert.



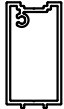
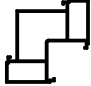
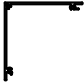

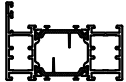
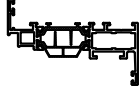



Produkt-Updates

System	Beschreibung	Seite
ALG	LOGIMAX HINZUGEFGT / LÄNGE GEÄNDERT	15
	ANDERE BESTELLEINHEITEN VERFÜGBAR	16
	SCHLISSUNG UND ERSETZUNG	17
	SCHLISSUNG	18-23
	BESTELLFORMULAR	24
MINILINE	NEUES ZUBEHÖR	25
FUHR	NEUES ZUBEHÖR	26-27
SOBINCO	NEUES ZUBEHÖR	28-30
GARDEN VILLA	NEUES PROFIL / ZUBEHÖR	31-32
MC-WALL	NEUES ZUBEHÖR	33
FLYSCREEN	NEUES ZUBEHÖR	34
SOMNIUM	NEUE SOMFY-HANDBÜCHER	35-36
STAR75	ZUSÄTZLICHE INFORMATIONEN - NEUES ZUBEHÖR	37 -42
ULTRAGLIDE	NEUES PROFIL / ZUBEHÖR	43-53
VG500	NEUES PROFIL	54

Neu

ALLGEMEIN



LOGIMAX HINZUGEFÜGT / LÄNGE GEÄNDERT

NUMMER NUMERO NUMMER NUMBER	AFBEELDING IMAGE BILD PICTURE	OMSCHRIJVING DESCRIPTION BESCHREIBUNG DESCRIPTION	PER PAR PRO PER
SOM020		RINGBALK POUTRE D'ANNEAU UNTERZUG RINGBEAM	✓ 4.3 ✓ 6.0
SOM023		OPHANGGOOT GOUTTIERE RINNENPROFIL GUTTER	✓ 4.0 ✓ 6.0
SOM024		VERHOOGPROFIEL RINGBALK PROFILE DE REHAUSSE POUR POUTRE D'ANNEAU UNTERZUG ERHOHUNG PROFILE RINGBEAM RAISING PROFILE	✓ 4.3 ✓ 6.0
SOM170		HOEKPAAL POTEAU A COIN ECKPOSTEN CORNER POST	✓ 5.1
SOM171		AFDEKPROFIEL BUITENZIJDE SOM170 PROFILE DE RECOUVREMENT EXTÉRIEUR SOM170 VERKLEIDUNGSPROFIL AUSSENSEITE SOM170 COVERING PROFILE OUTSIDE SOM170	✓ 6.0
SOM172		AFDEKPROFIEL BINNENZIJDE SOM170 PROFILE DE RECOUVREMENT INTÉRIEUR SOM170 VERKLEIDUNGSPROFIL INNENSEITE SOM170 COVERING PROFILE INSIDE SOM170	✓ 5.1
ML011		BUITENKADER DORMANT RAHMENPROFIL OUTER FRAME 50 MM	✓ 3.5
ML020		VLEUGELPROFIEL OUVRANT FLÜGELPROFIL VENT PROFILE 55 MM (EURONUT)	✓ 3.25
ML041		GEÏNTEGREERD STOLPPROFIEL MAUCLAIR INTÉGRÉE INTEGRIERT STULPPROFIL INTEGRATED DOUBLE CASEMENT PROFILE	✓ 3.25
ML495		BODEMPROFIEL PROFILE DE SEUIL SCHWELLE FLOOR PROFILE 17.5 MM	✓ 3.5
ER031		AFDEKPROFIEL PROFILE DE RECOUVREMENT ABDECKPROFIL COVERING PROFILE	✓ 4.5

Übersicht





ALLGEMEIN

ANDERE BESTELLEINHEITEN VERFÜGBAR

NUMMER NUMERO NUMBER	AFBEELDING IMAGE BILD PICTURE	OMSCHRIJVING DESCRIPTION BESCHREIBUNG DESCRIPTION	PER PAR PRO PER
SOM111		LIGGER 200mm	6.0
		CHEVRON 200mm DACHSPARREN 200mm RAFTER 200mm	6.7
ACMX840		SCHROEF DIN 965 M5X40 INOX A2	500
		VIS DIN 965 M5X40 INOX A2 SCHRAUBE DIN 965 M5X40 INOX A2 SCREW DIN 965 M5X40 INOX A2	200

ALLGEMEIN




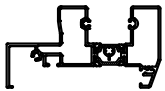
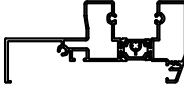

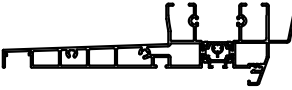



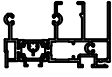
SCHLIESSUNG UND ERSETZUNG

NUMMER NUMERO NUMMER NUMBER		AFBEELDING IMAGE BILD PICTURE	OMSCHRIJVING DESCRIPTION BESCHREIBUNG DESCRIPTION	PER PAR PRO PER
ACSIN340			TEGENSTUK GRENDEL CONTRE-PIECE VERROU RIEGEL GEGENSTUCK BOLT COUNTERPIECE	2
ACSIN340N				

Schliessung

ALLGEMEIN

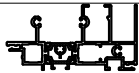
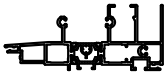
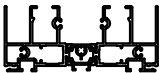
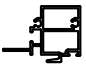
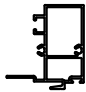
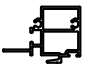
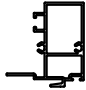
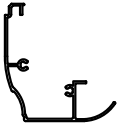
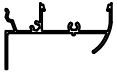
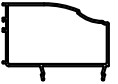
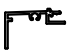
SCHLISSUNG

NUMMER NUMERO NUMBER NUMBER		AFBEELDING IMAGE BILD PICTURE	OMSCHRIJVING DESCRIPTION BESCHREIBUNG DESCRIPTION	PER PAR PRO PER
GSL801	✗		BUITENKADER MONOBLOC DORMANT MONOBLOC RAHMEN MONOBLOC OUTER FRAME MONOBLOC	6.5
GSL802	✗		BUITENKADER MONOBLOC DORMANT MONOBLOC RAHMEN MONOBLOC OUTER FRAME MONOBLOC	6.5
GSL803	✗		BUITENKADER MONOBLOC DORMANT MONOBLOC RAHMEN MONOBLOC OUTER FRAME MONOBLOC	6.5
GSL810	✗		BUITENKADER MONOBLOC DORMANT MONOBLOC RAHMEN MONOBLOC OUTER FRAME MONOBLOC	6.5
GSL811	✗		BUITENKADER MONOBLOC DORMANT MONOBLOC RAHMEN MONOBLOC OUTER FRAME MONOBLOC	6.5
GSL812	✗		BUITENKADER MONOBLOC DORMANT MONOBLOC RAHMEN MONOBLOC OUTER FRAME MONOBLOC	6.5
GSL855	✗		BUITENKADER MONOBLOC DORMANT MONOBLOC RAHMEN MONOBLOC OUTER FRAME MONOBLOC	6.5
GSL2001	✗		MIDDENSTIJL SCHUIFDEUR CHICANE GALANDAGE WECHSELPROFIL SCHIEBETURE CHICANE SLIDING DOOR	6.5
GSL2002	✗		MIDDENSTIJL SCHUIFDEUR CHICANE GALANDAGE WECHSELPROFIL SCHIEBETURE CHICANE SLIDING DOOR	6.5
GSL2003	✗		BUITENKADER SCHUIFDEUR DORMANT GALANDAGE RAHMEN SHIEBETUR OUTER FRAME SLIDING DOOR	6.5
GSL2010	✗		KOZIJN SCHUIFDEUR BOVENAAN + ROLLUIK DORMANT GALANDAGE HAUTE + VR RAHMEN SCHIEBETUR TOP + ROLLADE OUTER FRAME SLIDING DOOR TOP + SHUTTER	6.5

Schliessung





ALLGEMEIN

SCHLIESSUNG

NUMMER NUMERO NUMBER NUMBER		AFBEELDING IMAGE BILD PICTURE	OMSCHRIJVING DESCRIPTION BESCHREIBUNG DESCRIPTION	PER PAR PRO PER
GSL2011	✗		KOZIJN SCHUIFDEUR MONORAIL DORMANT GALANDAGE MONORAIL RAHMEN SCHIEBETUR MONORAIL OUTER FRAME SLIDING DOOR MONORAIL	6.5
GSL2012	✗		KOZIJN SCHUIFDEUR ONDERAAN + ROLLUIK DORMANT GALANDAGE BAS + VR RAHMEN SCHIEBETUR + ROLLADE OUTER FRAME SLIDING DOOR BOTTOM + SHUTTER	6.5
GSL2013	✗		KOZIJN SCHUIFDEUR 2 RAIL DORMANT GALANDAGE 2 RAIL RAHMEN SCHIEBETUR 2 RAIL OUTER FRAME SLIDING DOOR 2 RAIL	6.5
GSL2300	✗		MIDDENSTIJL SCHUIFDEUR CHICANE GALANDAGE WECHSELPROFIL SCHIEBETURE CHICANE SLIDING DOOR	6.5
GSL2310	✗		MIDDENSTIJL SCHUIFDEUR CHICANE GALANDAGE WECHSELPROFIL SCHIEBETURE CHICANE SLIDING DOOR	6.5
GSL2300	✗		MIDDENSTIJL SCHUIFDEUR CHICANE GALANDAGE WECHSELPROFIL SCHIEBETURE CHICANE SLIDING DOOR	6.5
GSL2310	✗		MIDDENSTIJL SCHUIFDEUR CHICANE GALANDAGE WECHSELPROFIL SCHIEBETURE CHICANE SLIDING DOOR	6.5
GSL2400	✗		AFWERKINGSPROFIEL SCHUIFDEUR PROFIL DE FINITION GALANDAGE ZUSATZPROFIL SCHIEBETURE FINISHING PROFILE SLIDING DOOR	6.5
GSL2410	✗		AFWERKINGSPROFIEL SCHUIFDEUR PROFIL DE FINITION GALANDAGE ZUSATZPROFIL SCHIEBETURE FINISHING PROFILE SLIDING DOOR	6.5
GSL2420	✗		AFWERKINGSPROFIEL SCHUIFDEUR PROFIL DE FINITION GALANDAGE ZUSATZPROFIL SCHIEBETURE FINISHING PROFILE SLIDING DOOR	6.5
GSL2430	✗		AFWERKINGSPROFIEL SCHUIFDEUR TAPEE GALANDAGE ZUSATSPROFIEL SCHEIBETUR FINISHING PROFILE SLIDING DOOR	6.5

ALLGEMEIN












SCHLIESSUNG

NUMMER NUMERO NUMMER NUMBER		AFBEELDING IMAGE BILD PICTURE	OMSCHRIJVING DESCRIPTION BESCHREIBUNG DESCRIPTION	PER PAR PRO PER
GSL2440	X		AFWERKINGSPROFIEL SCHUIFDEUR TAPEE GALANDAGE ZUSATSPROFIEL SCHEIBETUR FINISHING PROFILE SLIDING DOOR	6.5
VR014	X		PVC CLIPS VOOR VR011 EN VR012 CLIPS EN PVC POUR VR011 ET VR012 PVC KLIPSE FUR VR011+VR012 PVC GLAZING STRIP	7.0
VR0114A	X		PVC CLIPS MET 1 RUBBER COEXTRUSIE CLIPS PVC + JOINTS EN COEXTRUSION PVC KLIPSE MIT GUMMI COEXTRUSION PVC PROFILE + GASKET COEXTRUSION	7.0
VR214	X		PVC ZIJCLIPS VOOR KOZIJN CLIPS LATERALE PVC POUR DORMANT SEIDEKLIPSE PVC FUR PFOSTEN PVC SIDE PROFILE FOR FRAME	7.0

Schliessung

ALLGEMEIN




SCHLIESSUNG

NUMMER NUMERO NUMMER NUMBER		AFBEELDING IMAGE BILD PICTURE	OMSCHRIJVING DESCRIPTION BESCHREIBUNG DESCRIPTION	PER PAR PRO PER
ACGSL002	✗		ZELFKLEVENDE PE MOUSSE PE AUTOCOLLANT SELBSTKLEBEND PE SELF-ADHESIVE PE FOAM	10
ACGSL003	✗		ZELFKLEVENDE PE MOUSSE PE AUTOCOLLANT SELBSTKLEBEND PE SELF-ADHESIVE PE FOAM	10
ACGSL005	✗		ZELFKLEVENDE PE MOUSSE PE AUTOCOLLANT SELBSTKLEBEND PE SELF-ADHESIVE PE FOAM	1
ACGSL006	✗		ZELFKLEVENDE PE MOUSSE PE AUTOCOLLANT SELBSTKLEBEND PE SELF-ADHESIVE PE FOAM	1
ACGSL031	✗		CENTRALE DICHTING ONDER EN BOVEN SCHUIFDEUR ETANCHEITE CENTRALE INF. ET SUP. GALANDAGE MITTELDICHTUNG UNTER UND OBEN SCHIEBETUR PLUG FOR RISERS AND ANTIDUST TOP AND BOTTOM	1
ACGSL043	✗		BORSTELAFDICHTING JOINT BRASSE GALANDAGE BURSTENDICHTUNG BRUSH FITTING	150
ACGSL085	✗		BEVESTIGINGSSCHROEVEN VIS DE MONTAGE MONTAGESCHRAUBEN ASSEMBLY SCREWS	100
ACGSL086	✗		ZELFBORENDE SCHROEVEN VIS AUTOFOREUSE SELBSTSCHNEIDENDES GEWINDE SELF DRILLING SCREWS	100
ACGSL087	✗		BEVESTIGINGSSCHROEVEN VIS DE MONTAGE MONTAGESCHRAUBEN ASSEMBLY SCREWS	100
ACGSL088	✗		ZELFBORENDE SCHROEVEN VIS AUTOFOREUSE SELBSTSCHNEIDENDES GEWINDE SELF DRILLING SCREWS	200
ACGSL309	✗		EINDSTUK EMBOUT ENDSTUCK END PIECE	1

Schliessung

ALLGEMEIN


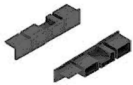

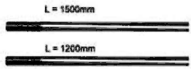
SCHLIESSUNG

NUMMER NUMERO NUMMER NUMBER		AFBEELDING IMAGE BILD PICTURE	OMSCHRIJVING DESCRIPTION BESCHREIBUNG DESCRIPTION	PER PAR PRO PER
ACGSL310	✗		PVC EINDSTUKJES VOOR BINNENSTE KAMER GSL801 PIECE FINALE PVC POUR CHAMBRE INTERIEUR GSL801 PVC ENDKAPPE FUR INNERE KAMMER GSL801 PVC END PART FOR INSIDE CHAMBER GSL801	1
ACGSL312	✗		EINDSTUK VOOR GSL801-GSL803 EMBOUT POUR GSL801-GSL803 ENDSTUCK FUR GSL801-GSL803 END PIECE FOR GSL801-GSL803	1
ACGSL313	✗		EINDSTUK VOOR GSL803 EMBOUT POUR GSL803 ENDSTUCK FUR GSL803 END PIECE FOR GSL803	1
ACGSL605	✗		EINDSTUK VOOR GSL2300 EMBOUT POUR GSL2300 ENDSTUCK FUR GSL2300 END PIECE FOR GSL2300	1
ACGSL606	✗		EINDSTUK VOOR GSL2310 EMBOUT POUR GSL2310 ENDSTUCK FUR GSL2310 END PIECE FOR GSL2310	1
ACGSL630	✗		EINDSTUK VOOR GSL2003 EMBOUT POUR GSL2003 ENDSTUCK FUR GSL2003 END PIECE FOR GSL2003	1
ACGSL631	✗		EINDSTUK VOOR GSL2300 2 RAIL EMBOUT POUR GSL2300 2 RAIL ENDSTUCK FUR GSL2300 2 RAIL END PIECE FOR GSL2300 2 RAIL	1
ACGSL633	✗		EINDSTUK BUITENKADER ONDERAAN BOUCHON DORMANT BAS ENDSTUCK RAHMENPROFIL UNTER END PIECE FRAME	1
ACGSL634	✗		EINDSTUK MONORAIL + ROLLUIK EMBOUT MONORAIL + VOLET ROULANT ENDSTÜCK MONORAIL + ROLADE PROFILE END PIECE MONORAIL + SHUTTER PROFILES	1
ACGSL636	✗		EINDSTUK MONORAIL EMBOUT MONORAIL ENDSTÜCK MONORAIL END PIECE MONORAIL	1
ACGSL2440	✗		EINDSTUK GSL2440 EMBOUT GSL2440 ENDSTUCK GSL2440 END PIECE GSL2440	1

Schliessung

ALLGEMEIN

SCHLIESSUNG

NUMMER NUMERO NUMMER NUMBER		AFBEELDING IMAGE BILD PICTURE	OMSCHRIJVING DESCRIPTION BESCHREIBUNG DESCRIPTION	PER PAR PRO PER
ACEF852			EINDSTUK DORPEL EF812 EMBOUT SEUIL EF812 ENDSTUCK UNTERPROFIL EF812 END PIECE UNDERPROFILE EF812	1
ACDV214			STANG MET DRAAD (1.2M+1.5M) TIGE AVEC BOUT FILETE (1.2M+1.5M) STANGE MIT GEWINDE (1.2M+1.5M) BOLT WITH THREADED END (1.2M+1.5M)	2

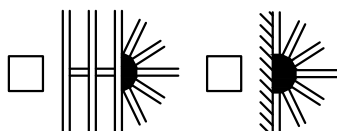
Neu

ALLGEMEIN

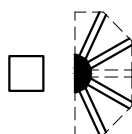
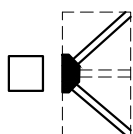
BESTELFORMULAR

ACVR301	HALF NOKSTUK + BOVENPLAAT DEMI FAÎTIÈRE + PLAQUE SUPÉRIEURE HALBE HÜFTE + PLATTE OBEN HALF HIP BRACKET + UPPER PLATE	BESTELFORMULIER BORDEREAU DE COMMANDE ORDER DOCUMENT AUFTRAG FORMULAR
DATE : _____	KLANT / CLIENT / KUNDE / CUSTOMER	P.O. : _____
REF. : _____	_____	ORDERNR. : _____
RAL IN: _____	_____	LEVERANCIER : _____
RAL EX: _____	_____	DATUM LEV. : _____

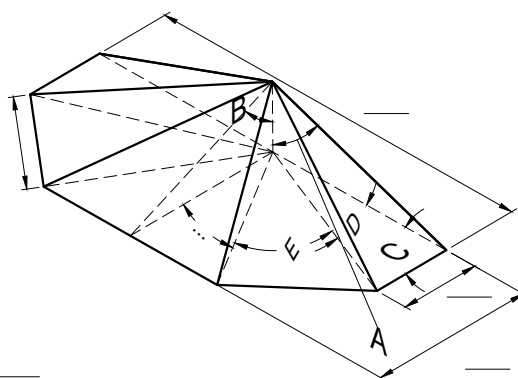
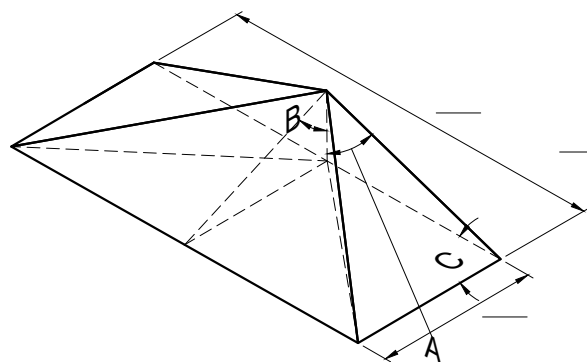
Selecteer type / Sélectionnez type / Selektier Typ / Select type



Grondplan in bijlage / Vue en plan en annexe / Grundplan in Anlage / Planview enclosed



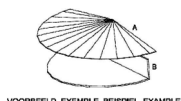
AANTAL LIGGERS:
NOMBRE DES CHEVRONS:
ANZAHL DER DACHSPARREN:
NUMBER OF RAFTERS: _____



A: _____
B: _____
C: _____
D: _____
E: _____
...: _____

NUMMER NUMERO NUMMER NUMBER	AFBEELDING IMAGE BILD PICTURE	OMSCHRIJVING DESCRIPTION BESCHREIBUNG DESCRIPTION	PER PAR PRO PER
--------------------------------------	--	--	--------------------------

ACVR301



HALF NOKSTUK + BOVENPLAAT
DEMI FAÎTIÈRE + PLAQUE SUPÉRIEURE
HALBE HÜFTE + PLATTE OBEN
HALF HIP BRACKET + UPPER PLATE

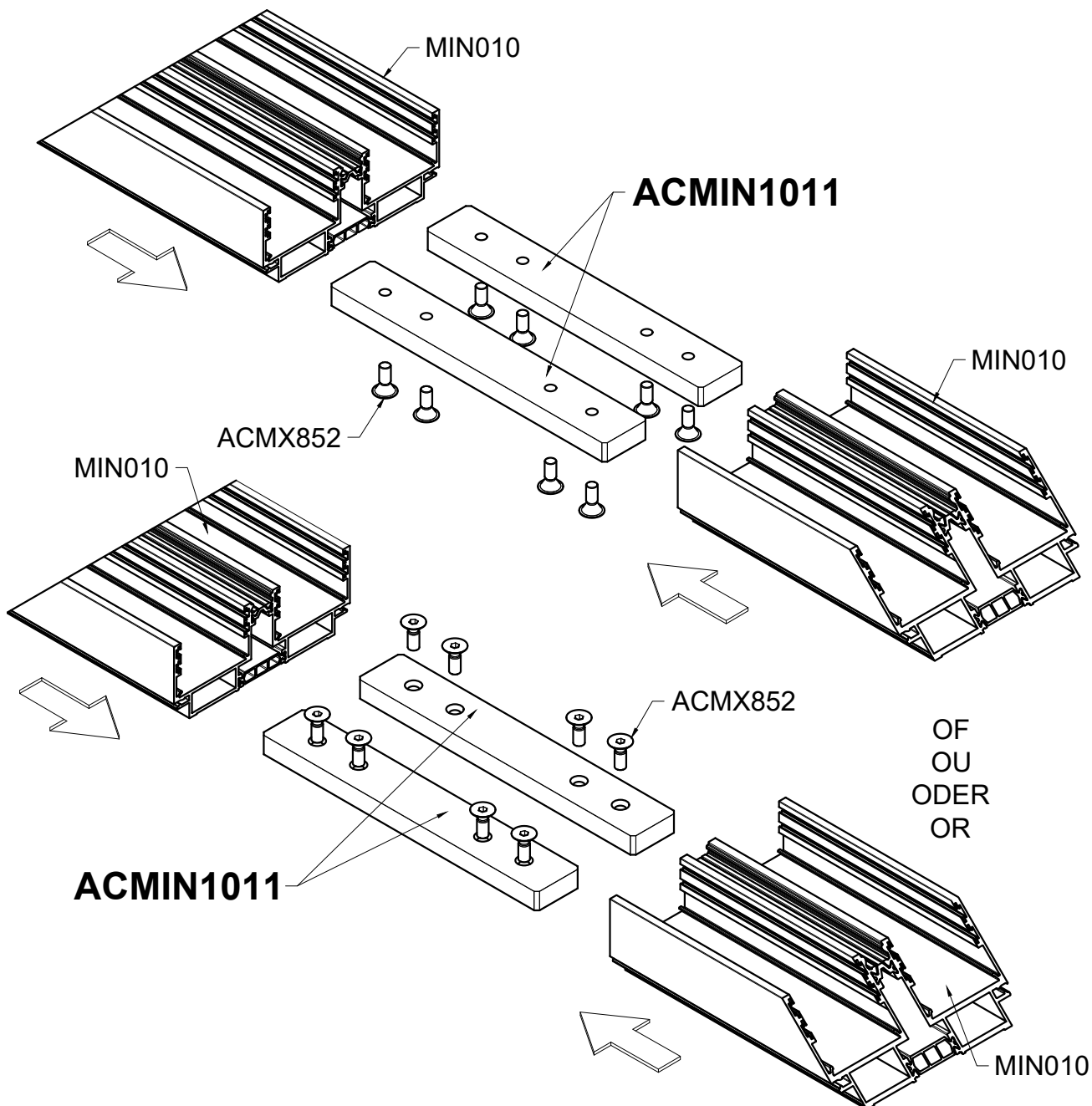
1

BESTELFORMULIER

Neu

MINILINE

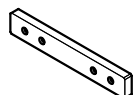
NEUES ZUBEHÖR



zie MIN catalog / voir le MIN catalogue / siehe MIN Katalog / see MIN catalog

NUMMER NUMERO NUMBER NUMBER	AFBEELDING IMAGE BILD PICTURE	OMSCHRIJVING DESCRIPTION BESCHREIBUNG DESCRIPTION	PER PAR PRO PER
--------------------------------------	--	--	--------------------------

ACMIN1011



KOPPELSTUK 180°
PIECE DE RACCORDEMENT 180°
KOPPLUNGSSTÜCK 180°
CONNECTION PIECE 180°

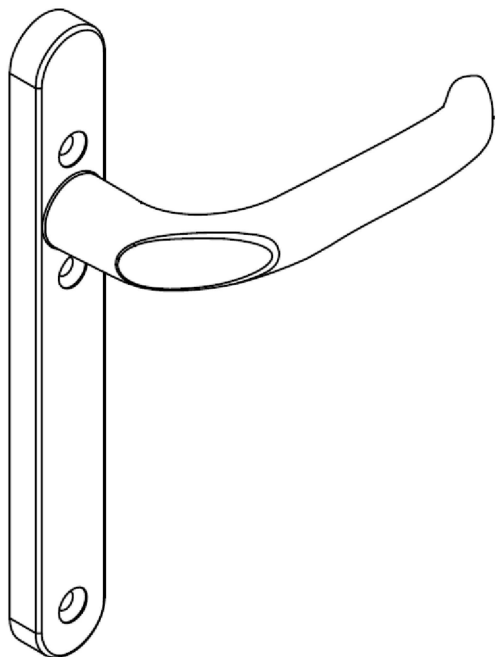
1

MIN_NEW_01

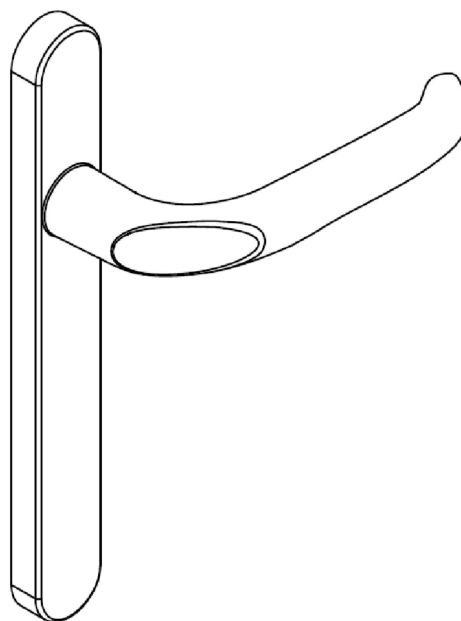
Neu

FUHR

NEUES ZUBEHÖR





ACSZ785F



ACSZ788F

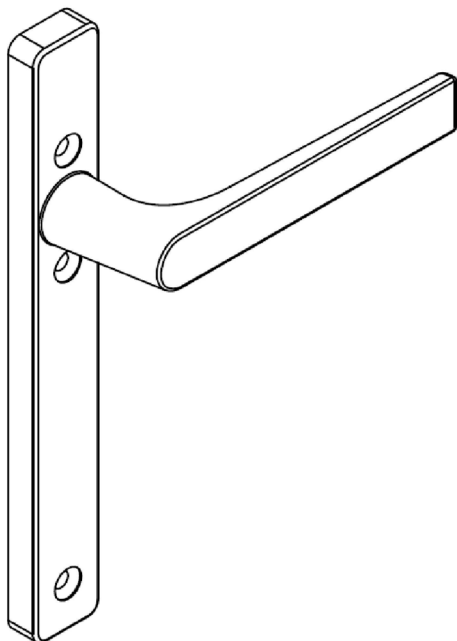
zie FU catalog / voir le FU catalogue / siehe FU Katalog / see FU catalog

NUMMER NUMERO NUMBER NUMBER	OMSCHRIJVING DESCRIPTION BESCHREIBUNG DESCRIPTION	PER PAR PRO PER
ACSZ785F	<p><i>SECURITY</i> DEURKRUK <i>BINNEN</i> ZONDER CILINDEROPENING POIGNÉE DE PORTE <i>SECURITY INTERIEUR</i> SANS CIL. <i>SECURITY</i> TÜRGRIFFE <i>INNEN</i> OHNE PROFILZYLINDERLOCH <i>SECURITY</i> DOOR HANDLE <i>INTERIOR</i> WITHOUT CYLINDER M6 HORIZON</p>	 1
ACSZ788F	<p><i>SECURITY</i> DEURKRUK <i>BUITEN</i> ZONDER CILINDEROPENING POIGNÉE DE PORTE <i>SECURITY EXTERIEUR</i> SANS CIL. <i>SECURITY</i> TÜRGRIFFE <i>AUSSEN</i> OHNE PROFILZYLINDERLOCH <i>SECURITY</i> DOOR HANDLE <i>EXTERIOR</i> WITHOUT CYLINDER M6 HORIZON</p>	 1

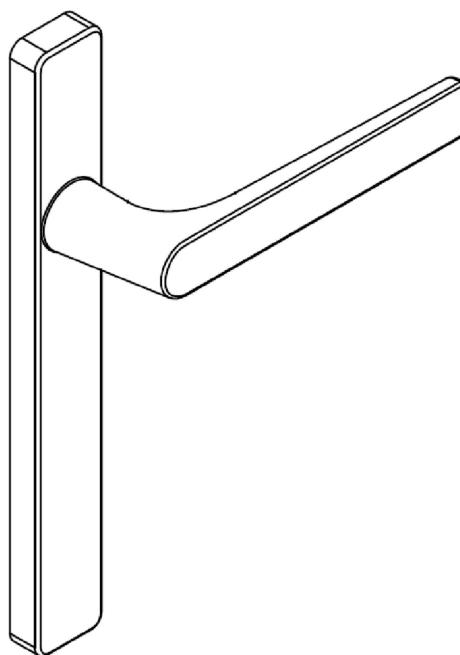
Neu

FUHR

NEUES ZUBEHÖR





ACSZ1785F



ACSZ71788F

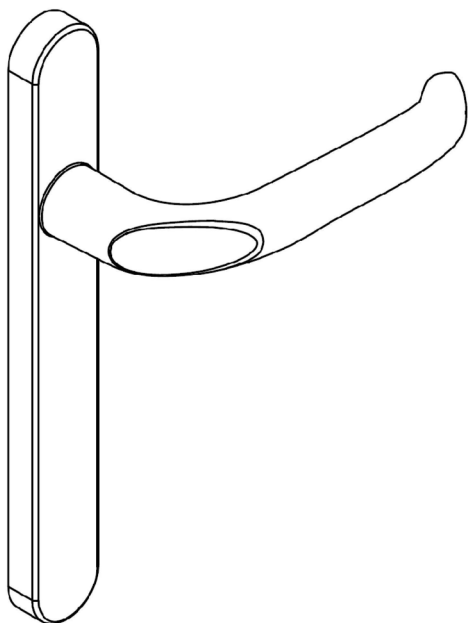
zie FU catalog / voir le FU catalogue / siehe FU Katalog / see FU catalog

NUMMER NUMERO NUMMER NUMBER	OMSCHRIJVING DESCRIPTION BESCHREIBUNG DESCRIPTION	PER PAR PRO PER
ACSZ1785F	<i>SECURITY</i> DEURKRUK <i>BINNEN</i> ZONDER CILINDEROPENING POIGNÉE DE PORTE <i>SECURITY INTERIEUR</i> SANS CIL. <i>SECURITY</i> TÜRGRIFFE <i>INNEN</i> OHNE PROFILZYLINDERLOCH <i>SECURITY</i> DOOR HANDLE <i>INTERIOR</i> WITHOUT CYLINDER M6 EDGE	 1
ACSZ1788F	<i>SECURITY</i> DEURKRUK <i>BUITEN</i> ZONDER CILINDEROPENING POIGNÉE DE PORTE <i>SECURITY EXTERIEUR</i> SANS CIL. <i>SECURITY</i> TÜRGRIFFE <i>AUSSEN</i> OHNE PROFILZYLINDERLOCH <i>SECURITY</i> DOOR HANDLE <i>EXTERIOR</i> WITHOUT CYLINDER M6 EDGE	 1

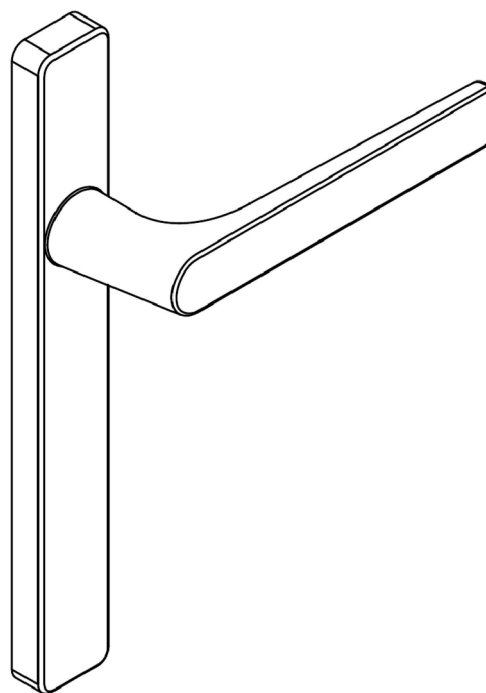
Neu

SOBINCO

NEUES ZUBEHÖR





ACSZ788



ACSZ1788

zie SZ catalog / voir le SZ catalogue / siehe SZ Katalog / see SZ catalog

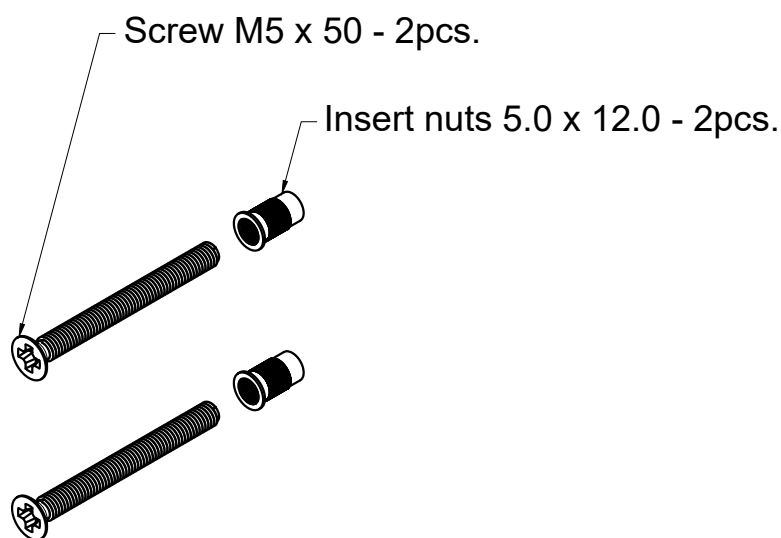
NUMMER NUMERO NUMMER NUMBER	OMSCHRIJVING DESCRIPTION BESCHREIBUNG DESCRIPTION	PER PAR PRO PER
ACSZ788	<i>SECURITY</i> DEURKRUK <i>BUITEN</i> ZONDER CILINDEROPENING POIGNÉE DE PORTE <i>SECURITY EXTERIEUR</i> SANS CIL. <i>SECURITY</i> TÜRGRIFFE <i>AUSSEN</i> OHNE PROFILZYLINDERLOCH <i>SECURITY</i> DOOR HANDLE <i>EXTERIOR</i> WITHOUT CYLINDER M6 HORIZON	 1
ACSZ1788	<i>SECURITY</i> DEURKRUK <i>BUITEN</i> ZONDER CILINDEROPENING POIGNÉE DE PORTE <i>SECURITY EXTERIEUR</i> SANS CIL. <i>SECURITY</i> TÜRGRIFFE <i>AUSSEN</i> OHNE PROFILZYLINDERLOCH <i>SECURITY</i> DOOR HANDLE <i>EXTERIOR</i> WITHOUT CYLINDER M6 HORIZON	 1

SZ_NEW_01

Neu

SOBINCO

NEUES ZUBEHÖR



HEFSCHUIFSLOTEN SERRURES SOULEVENT COULSSANT HEBESCHIEBESCHLÖSSER LIFT AND SLIDE LOCKS	
ACUG201	ACVG1277 (max 250 / 300kg)
ACUG202	ACVG1278 (max 250 / 300kg)
ACUG203	ACVG1279 (max 250 / 300kg)

EXT.	INT.			
	ACSZ(1)861	ACMX1075		ACMX926
	ACSZ(1)863		ACMX0040	

zie SZ catalog / voir le SZ catalogue / siehe SZ Katalog / see SZ catalog

NUMMER NUMERO NUMMER NUMBER	OMSCHRIJVING DESCRIPTION BESCHREIBUNG DESCRIPTION	PER PAR PRO PER
--------------------------------------	--	--------------------------

ACMX926

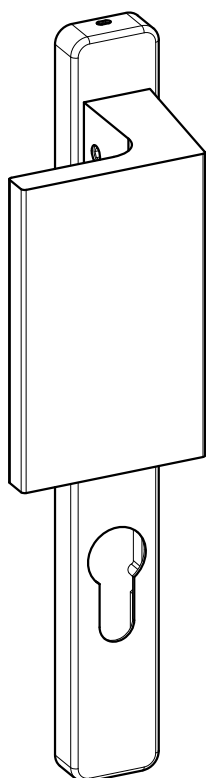
DRAADBUSSEN MET SCHROEVEN
BAGUES FILETÉES AVEC VIS
GEWINDEBUCHSEN MIT SCHRAUBEN
INSERT NUTS WITH SCREWS
M5 x 50MM

1

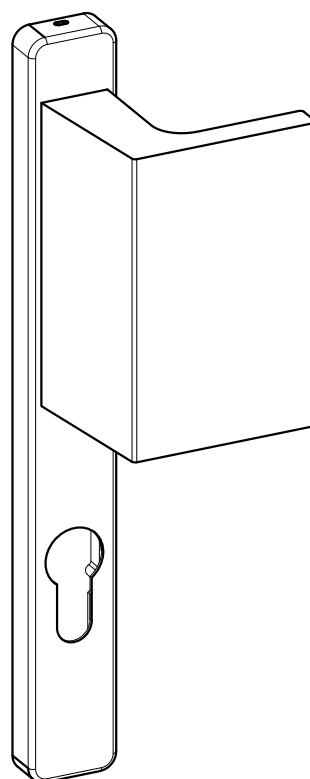
Neu

SOBINCO

NEUES ZUBEHÖR



ACSZ1777L



ACSZ1777R

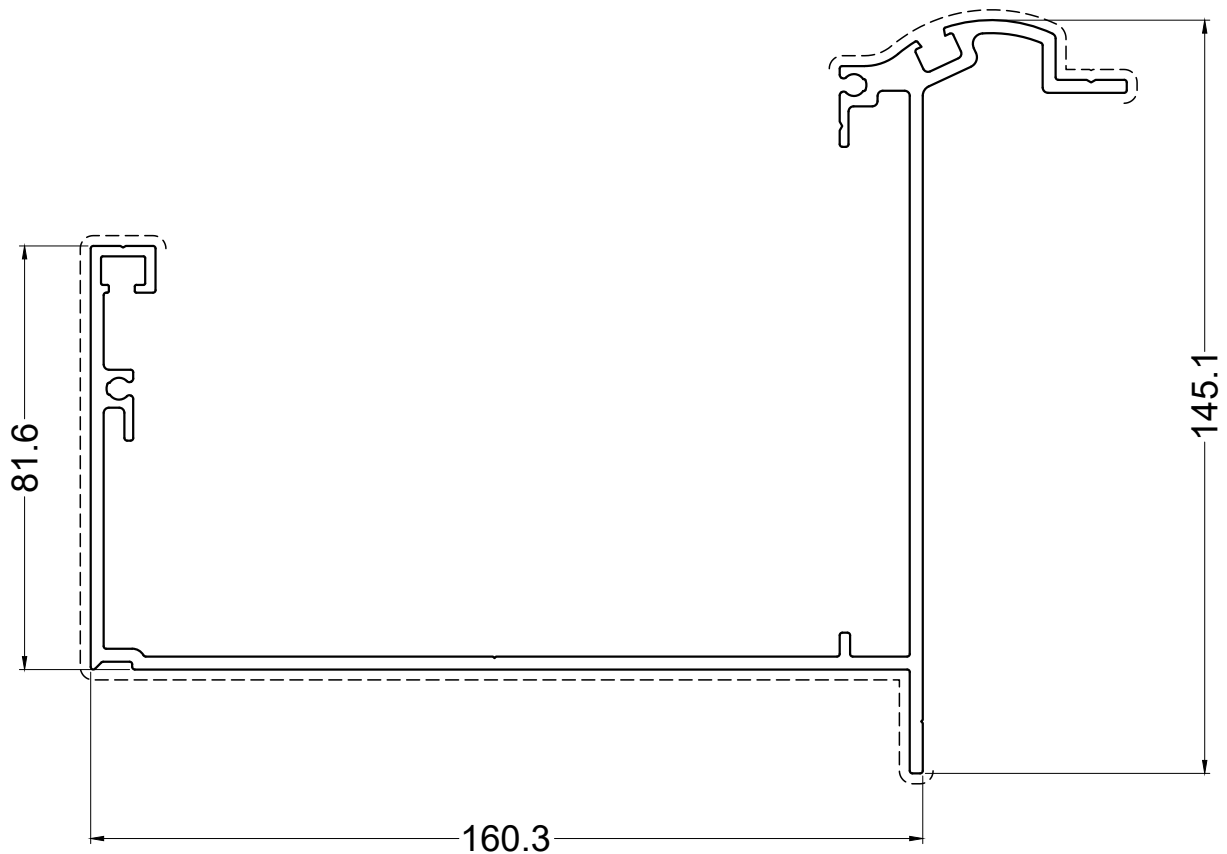
zie SZ catalog / voir le SZ catalogue / siehe SZ Katalog / see SZ catalog

NUMMER NUMERO NUMMER NUMBER	OMSCHRIJVING DESCRIPTION BESCHREIBUNG DESCRIPTION	PER PAR PRO PER
ACSZ1777L	VASTE EDGE DEURTREKKER <i>LINKS</i> BINNEN TIRANT DE PORTE EDGE <i>GAUCHE</i> INTERIEUR FESTE INNEN TURGRIFFE EDGE <i>LINKS</i> FIXED INTERNAL <i>LEFT</i> HAND EDGE DOOR PULL EDGE	1
ACSZ1777R	VASTE EDGE DEURTREKKER <i>RECHTS</i> BINNEN TIRANT DE PORTE EDGE <i>DROITE</i> INTERIEUR FESTE INNEN TURGRIFFE EDGE <i>RECHTS</i> FIXED INTERNAL <i>RIGHT</i> HAND EDGE DOOR PULL EDGE	1

Neu

GARDEN VILLA

NEUES PROFIL / ZUBEHÖR



zie GV catalog / voir le GV catalogue / siehe GV Katalog / see GV catalog

NUMMER NUMERO NUMMER NUMBER	OMSCHRIJVING DESCRIPTION BESCHREIBUNG DESCRIPTION	PER PAR PRO PER
--------------------------------------	--	--------------------------

GV360



GOOT
GOUTTIERE
RINNE
GUTTER

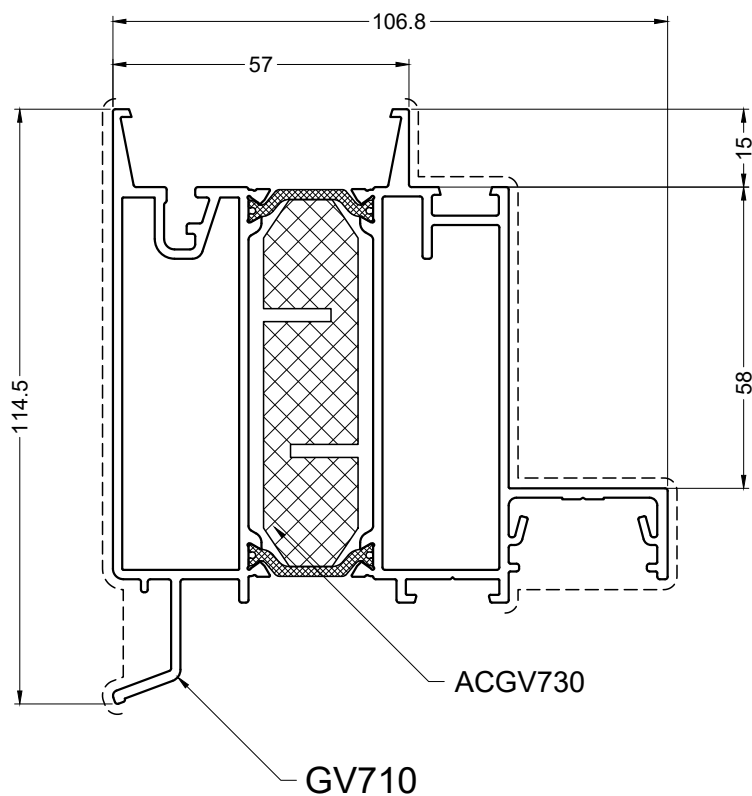
7.0

GV_NEW_01

Neu

GARDEN VILLA

NEUES PROFIL / ZUBEHÖR



zie GV catalogoog / voir le GV catalogue / siehe GV Katalog / see GV catalog

NUMMER NUMERO NUMMER NUMBER	OMSCHRIJVING DESCRIPTION BESCHREIBUNG DESCRIPTION	PER PAR PRO PER
--------------------------------------	--	--------------------------

ACGV730



ISOLEREND VULSTUK
PIECE DE REMPLISSAGE ISOLEE
ISOLIERENDES FUELLSTUECK
INSULATING FILLING PIECE

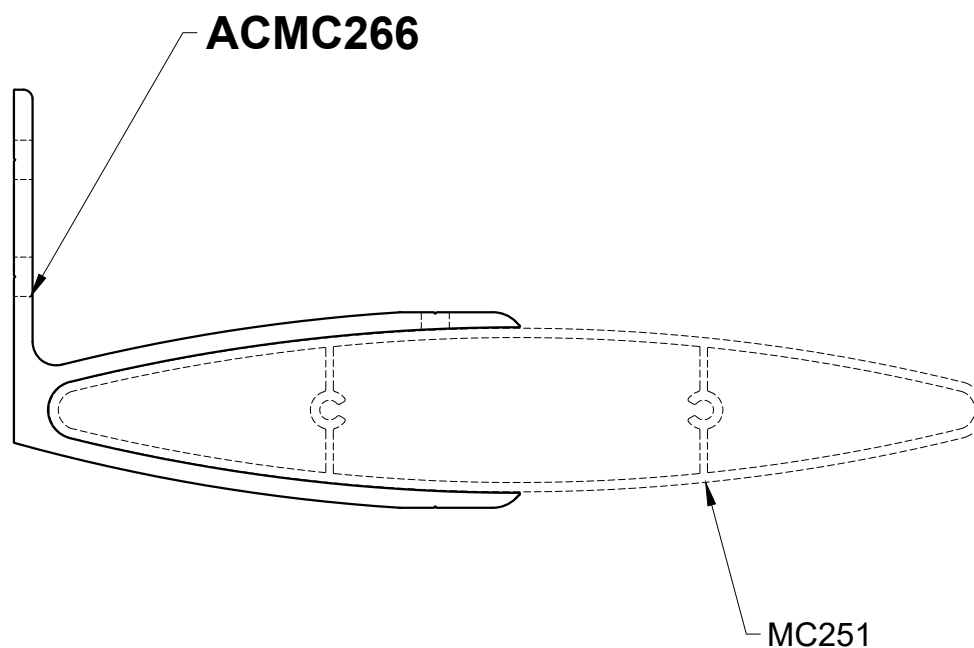
6

GV_NEW_02

Neu

MC-WALL

NEUES ZUBEHÖR



zie MC catalog / voir le MC catalogue / siehe MC Katalog / see MC catalog

NUMMER NUMERO NUMMER NUMBER	AFBEELDING IMAGE BILD PICTURE	OMSCHRIJVING DESCRIPTION BESCHREIBUNG DESCRIPTION	PER PAR PRO PER
ACMC266		BEUGEL VOOR MC251 SUPPORT POUR MC251 SUPPORT FUR MC251 SUPPORT FOR MC251 90°	1

MC_NEW_01

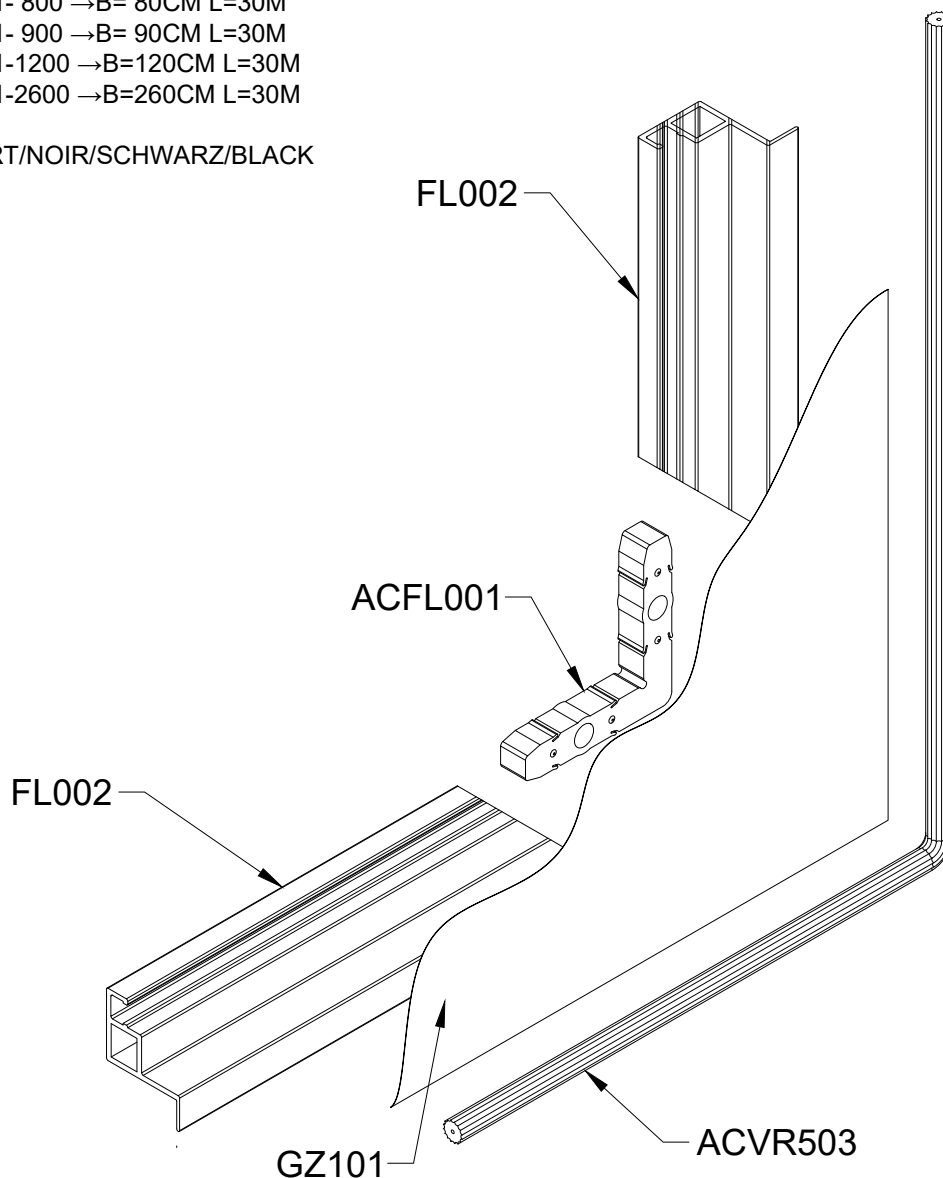
Neu

FLYSCREEN

NEUES ZUBEHÖR

GZ101- 800 →B= 80CM L=30M
GZ101- 900 →B= 90CM L=30M
GZ101-1200 →B=120CM L=30M
GZ101-2600 →B=260CM L=30M

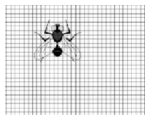
ZWART/NOIR/SCHWARZ/BLACK



zie F catalog / voir le F catalogue / siehe F Katalog / see F catalog

NUMMER NUMERO NUMMER NUMBER	OMSCHRIJVING DESCRIPTION BESCHREIBUNG DESCRIPTION	PER PAR PRO PER
--------------------------------------	--	--------------------------

GZ101



GOOT
GOUTTIERE
RINNE
GUTTER

1

Neu

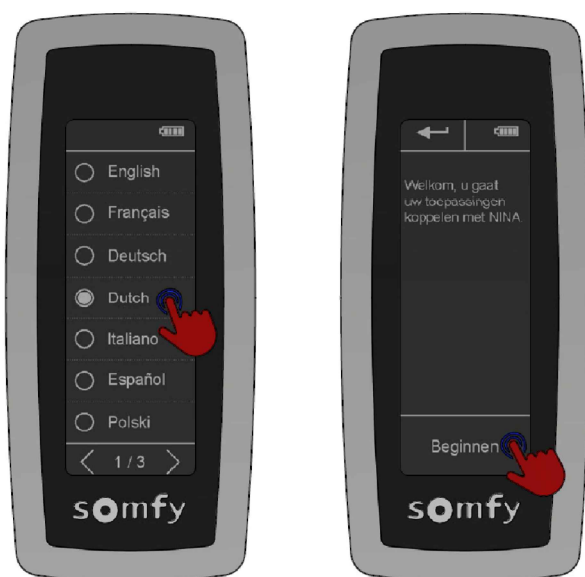
SOMNIUM

NEUE SOMFY-HANDBÜCHER

SOMNIUM

SOMFY HANDLEIDINGEN
NOTICES DE SOMFY
SOMFY ANLEITUNGEN
SOMFY MANUALS

NINA IO-AFSTANDSBEDIENING ACSOM450



①

②

zie SOM catalogoog / voir le SOM catalogue / siehe SOM Katalog / see SOM catalog

NUMMER NUMERO NUMMER NUMBER	AFBEELDING IMAGE BILD PICTURE	OMSCHRIJVING DESCRIPTION BESCHREIBUNG DESCRIPTION	PER PAR PRO PER
--------------------------------------	--	--	--------------------------

ACSOM450

SOM_NEW_01



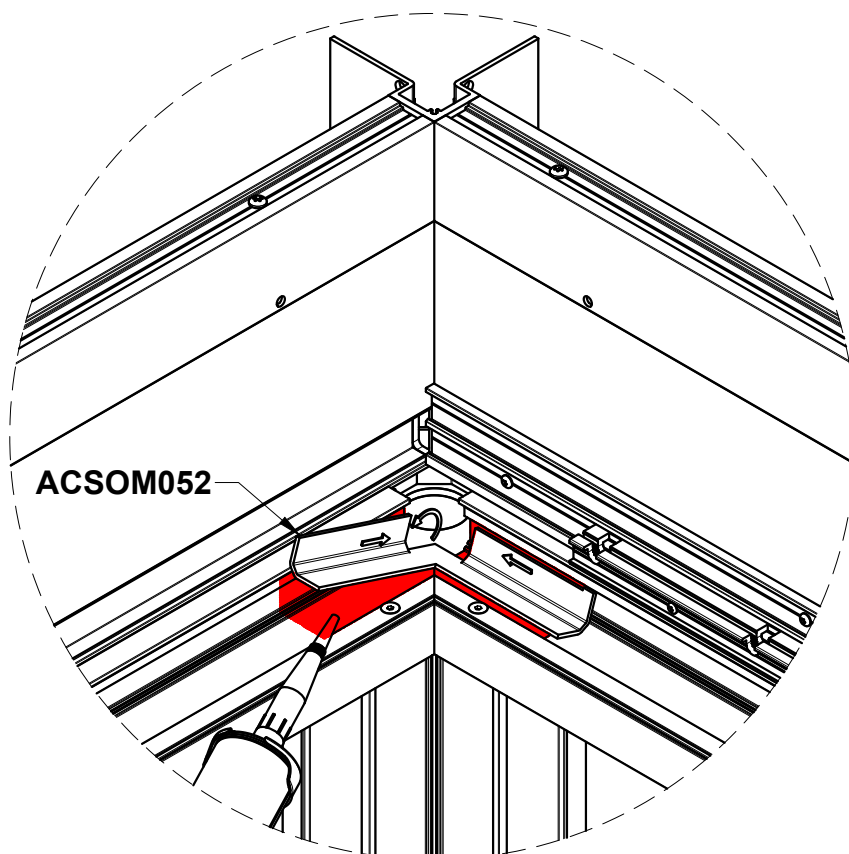
NINA TOUCHSCREEN AFSTANDSBEDIENING IO
TÉLÉCOMMANDE NINA IO
NINA TOUCH DISPLAY - STEUERUNG
NINA TOUCHSCREEN CONTROL

1

Neu

SOMNIUM

NEUE SOMFY-HANDBÜCHER



zie SOM catalog / voir le SOM catalogue / siehe SOM Katalog / see SOM catalog

NUMMER NUMERO NUMMER NUMBER	AFBEELDING IMAGE BILD PICTURE	OMSCHRIJVING DESCRIPTION BESCHREIBUNG DESCRIPTION	PER PAR PRO PER
--------------------------------------	--	--	--------------------------

ACSOM052

SOM_NEW_02



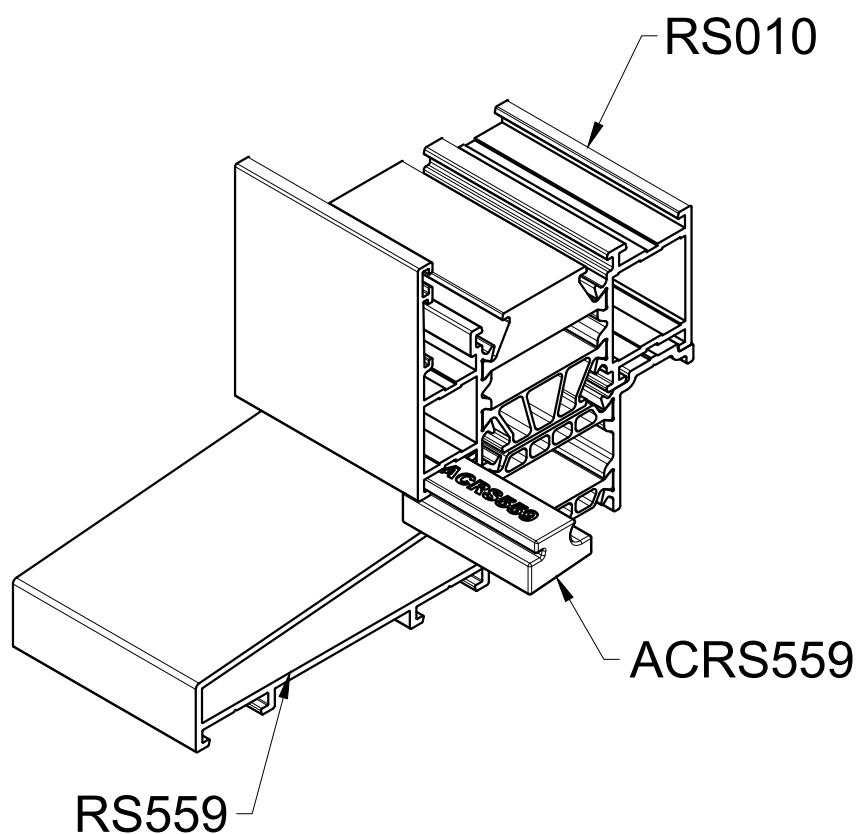
KOPPELSTUK GOOT
RACCORD GOUTTIERE
VERBINDUNGSTEIL RINNE
COUPLING GUTTER

1

Neu

STAR75

ZUSÄTZLICHE INFORMATIONEN - NEUES ZUBEHÖR



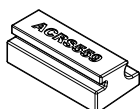
zie RS catalog / voir le RS catalogue / siehe RS Katalog / see RS catalog

NUMMER
NUMERO
NUMMER
NUMBER

OMSCHRIJVING
DESCRIPTION
BESCHREIBUNG
DESCRIPTION

PER
PAR
PRO
PER

ACRS559



EINSTUK DORPEL
PIECE FINALE SEUIL
ENDKAPPE UNTERPROFIL
END PIECE UNDERPROFILE

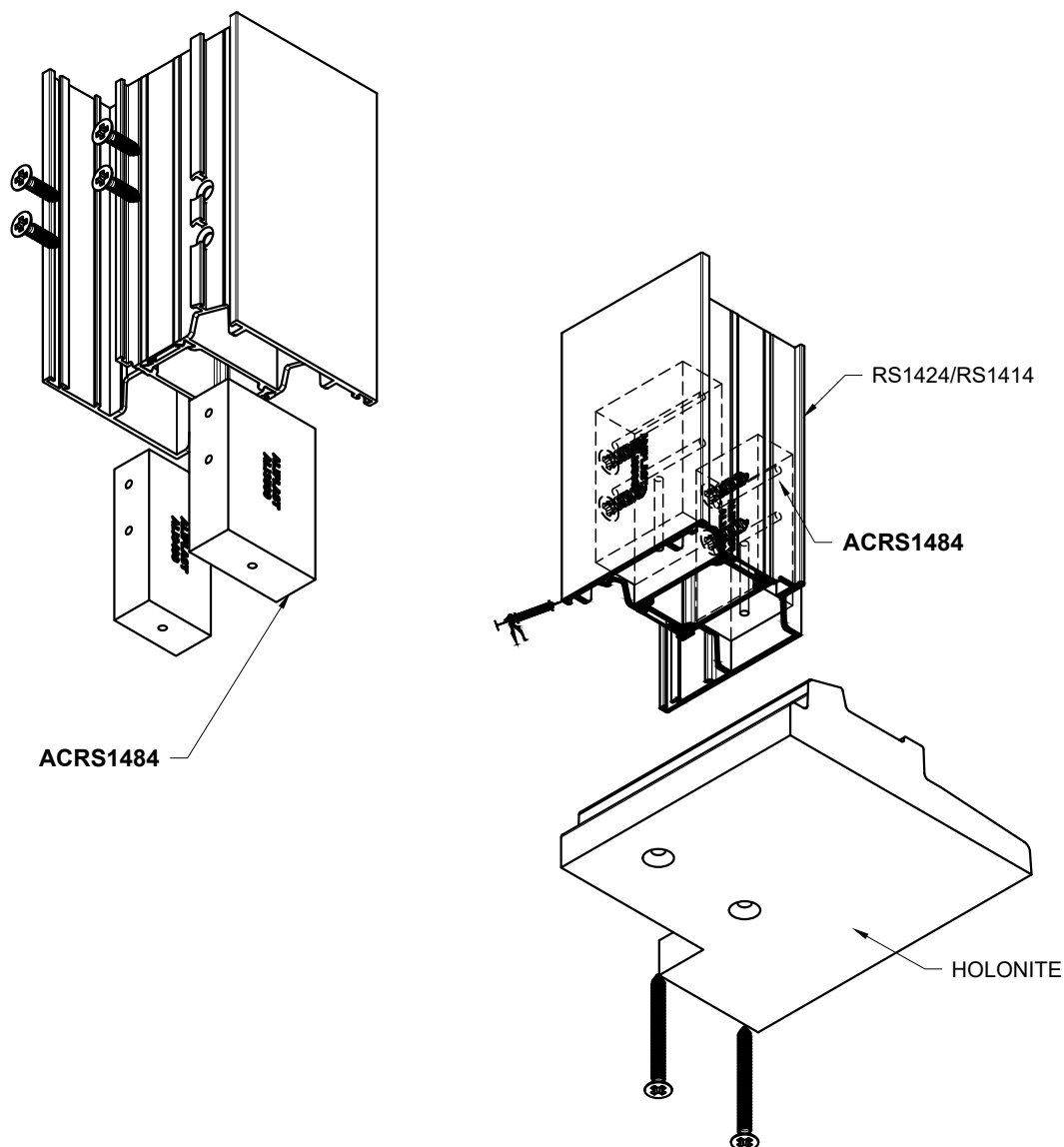
1

RS_NEW_01

Neu

STAR75

ZUSÄTZLICHE INFORMATIONEN - NEUES ZUBEHÖR



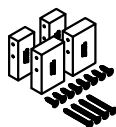
zie RS catalog / voir le RS catalogue / siehe RS Katalog / see RS catalog

NUMMER
NUMERO
NUMMER
NUMBER

OMSCHRIJVING
DESCRIPTION
BESCHREIBUNG
DESCRIPTION

PER
PAR
PRO
PER

ACRS1484



VERBINDINGSSTUKJES VOOR RS1424 MET HOLONITE DORPEL
PIECES DE RACCORD POUR RS1424 AVEC SEUIL HOLONITE
VERBINDER FÜR RS1424 MIT HOLONITE SCHWELLE
CONNECTION PIECES FOR RS1424 WITH HOLONITE SILL

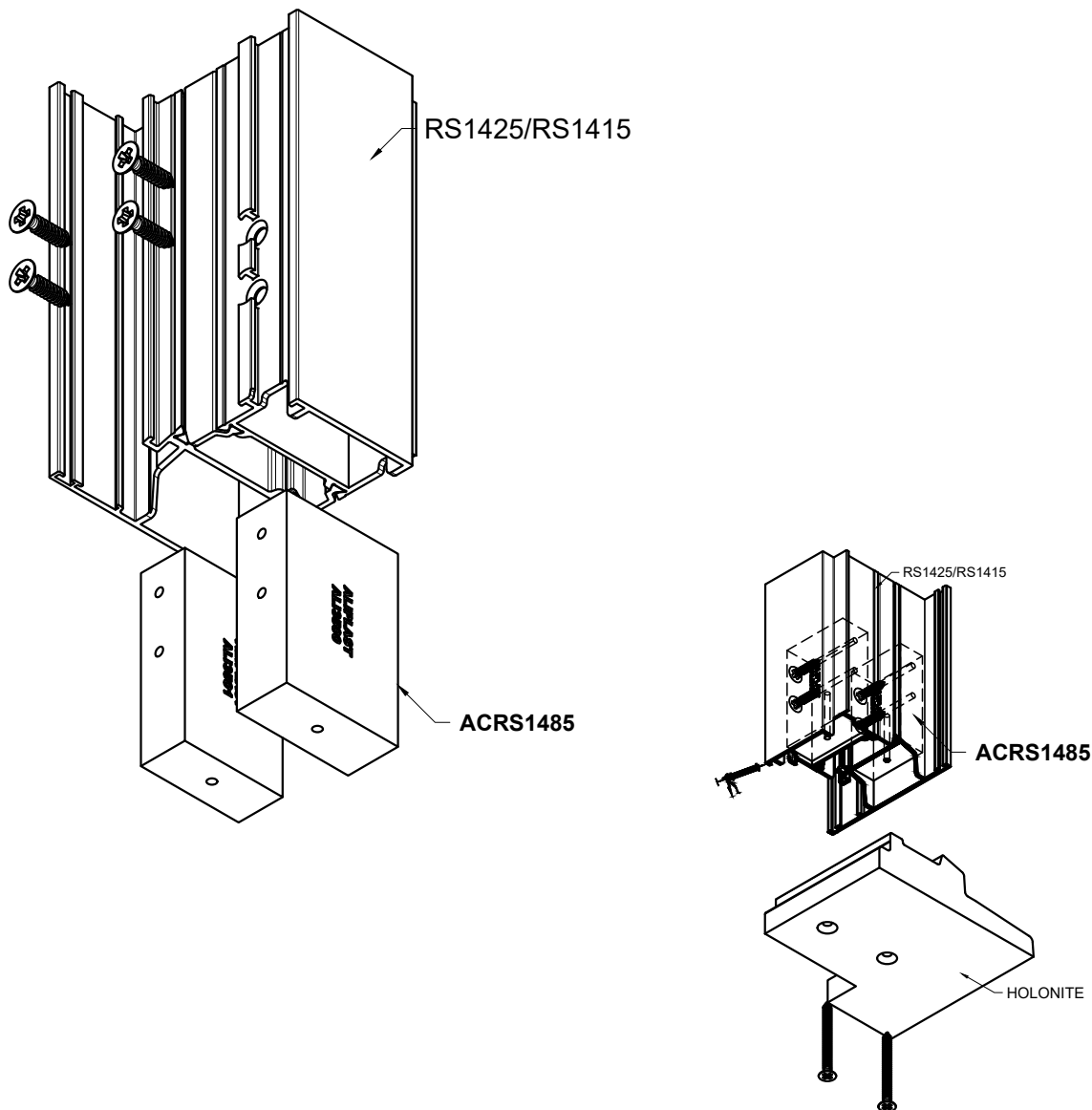
1

RS_NEW_02

Neu

STAR75

ZUSÄTZLICHE INFORMATIONEN - NEUES ZUBEHÖR



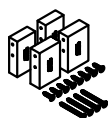
zie RS catalogoog / voir le RS catalogue / siehe RS Katalog / see RS catalog

NUMMER
NUMERO
NUMMER
NUMBER

OMSCHRIJVING
DESCRIPTION
BESCHREIBUNG
DESCRIPTION

PER
PAR
PRO
PER

ACRS1485



VERBINDINGSSTUKJES VOOR RS1425 MET HOLONITE DORPEL
PIECES DE RACCORD POUR RS1425 AVEC SEUIL HOLONITE
VERBINDER FÜR RS1425 MIT HOLONITE SCHWELLE
CONNECTION PIECES FOR RS1425 WITH HOLONITE SILL

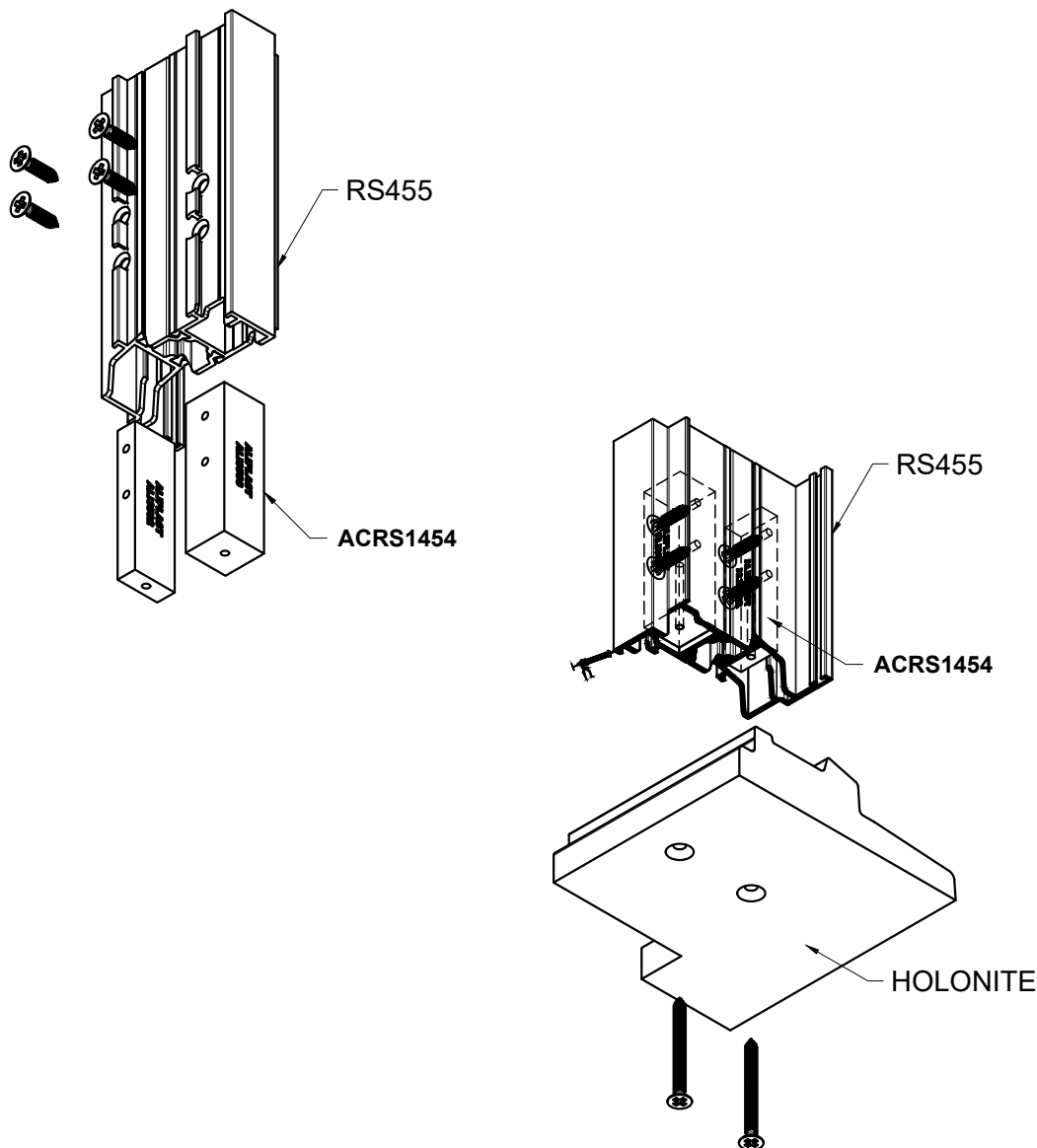
1

RS_NEW_03

Neu

STAR75

ZUSÄTZLICHE INFORMATIONEN - NEUES ZUBEHÖR



zie RS catalogoog / voir le RS catalogue / siehe RS Katalog / see RS catalog

NUMMER
NUMERO
NUMMER
NUMBER

OMSCHRIJVING
DESCRIPTION
BESCHREIBUNG
DESCRIPTION

PER
PAR
PRO
PER

ACRS1454



VERBINDINGSSTUKJES VOOR RS454 EN RS455 MET HOLONITE DORPEL
PIECES DE RACCORD POUR RS454 ET RS455 AVEC SEUIL HOLONITE
VERBINDER FÜR RS454 UND RS455 MIT HOLONITE SCHWELLE
CONNECTION PIECES FOR RS454 AND RS455 WITH HOLONITE SILL

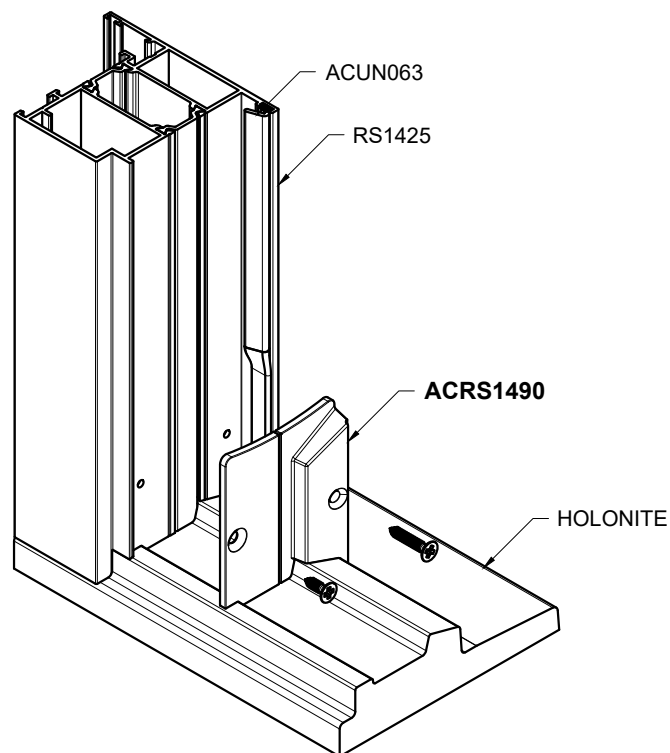
1

RS_NEW_04

Neu

STAR75

ZUSÄTZLICHE INFORMATIONEN - NEUES ZUBEHÖR



zie RS catalogoog / voir le RS catalogue / siehe RS Katalog / see RS catalog

NUMMER
NUMERO
NUMMER
NUMBER

OMSCHRIJVING
DESCRIPTION
BESCHREIBUNG
DESCRIPTION

PER
PAR
PRO
PER

ACRS1490



SLUITSTUK VOOR VLAKKE DEUR MET HOLONITE DORPEL
PIECE D'ETANCHEITE POUR PORTE PLAT AVEC SEUIL HOLONITE
TURABSCHLUSS FÜR FLACHE TUR MIT HOLONITE SCHWELLE
CLOSER SECTION FOR FLAT DOOR WITH HOLONITE TRESHOLD

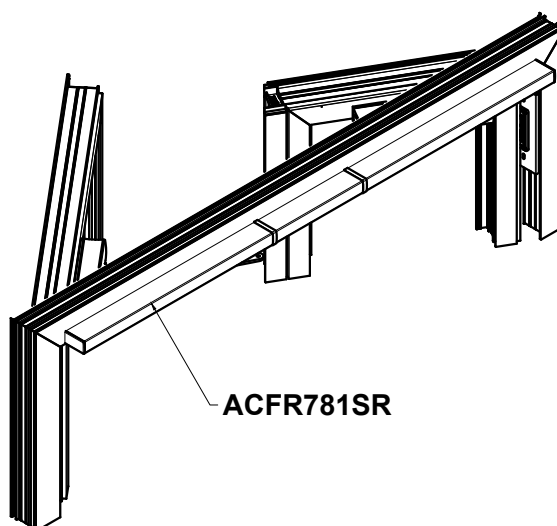
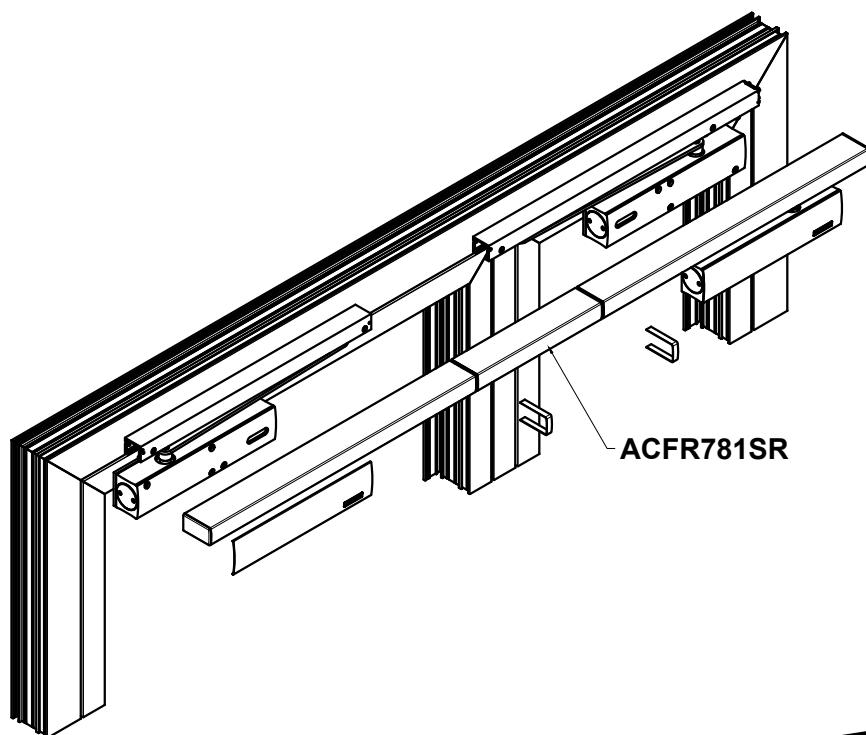
1

RS_NEW_05

Neu

STAR75

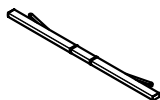
ZUSÄTZLICHE INFORMATIONEN - NEUES ZUBEHÖR



zie RS catalog / voir le RS catalogue / siehe RS Katalog / see RS catalog

NUMMER NUMERO NUMMER NUMBER	AFBEELDING IMAGE BILD PICTURE	OMSCHRIJVING DESCRIPTION BESCHREIBUNG DESCRIPTION	PER PAR PRO PER
--------------------------------------	--	--	--------------------------

ACFR781SR



ISM GLIJRAIL MET SLUITVOLGORDEREGELING (NIETSCHARNIERZIJDE)
BANDEAU ISM AVEC SÉLECTEUR DE FERMETURE (COTÉ OPPOSÉ É PAUMELLES)
ISM-GLEITSCHIENE INTEGRIERTERSCHLIEßFOLGEREGELUNG (BANDGEGENSEITE)
ISM GUIDE RAIL WITH CLOSING SEQUENCE REGULATOR (NON HINGE SIDE)
SILVER

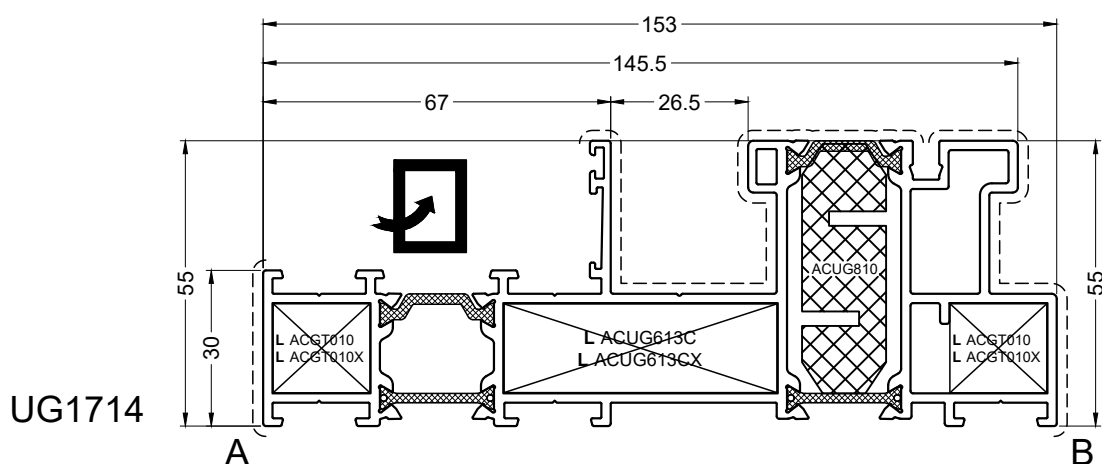
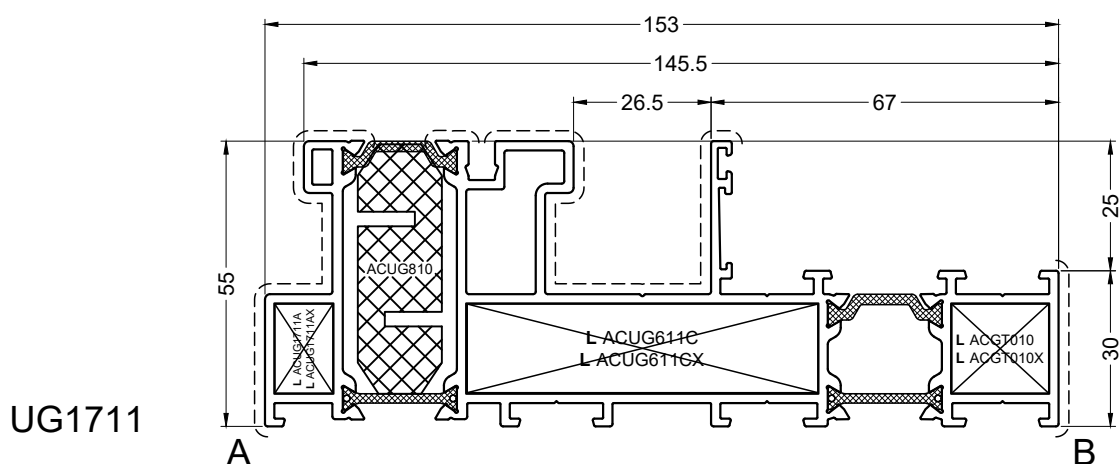
1

RS_NEW_06

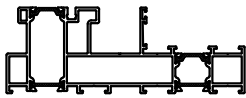
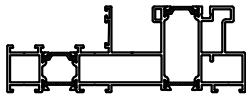


Neu

ULTRAGLIDE

NEUES PROFIL / ZUBEHÖR



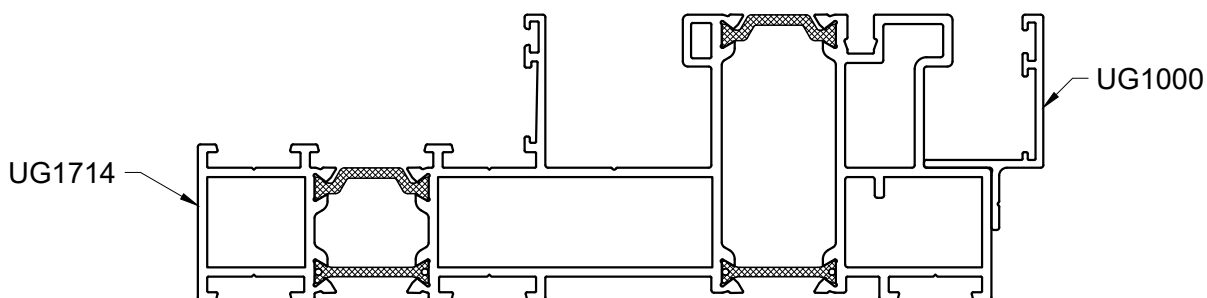
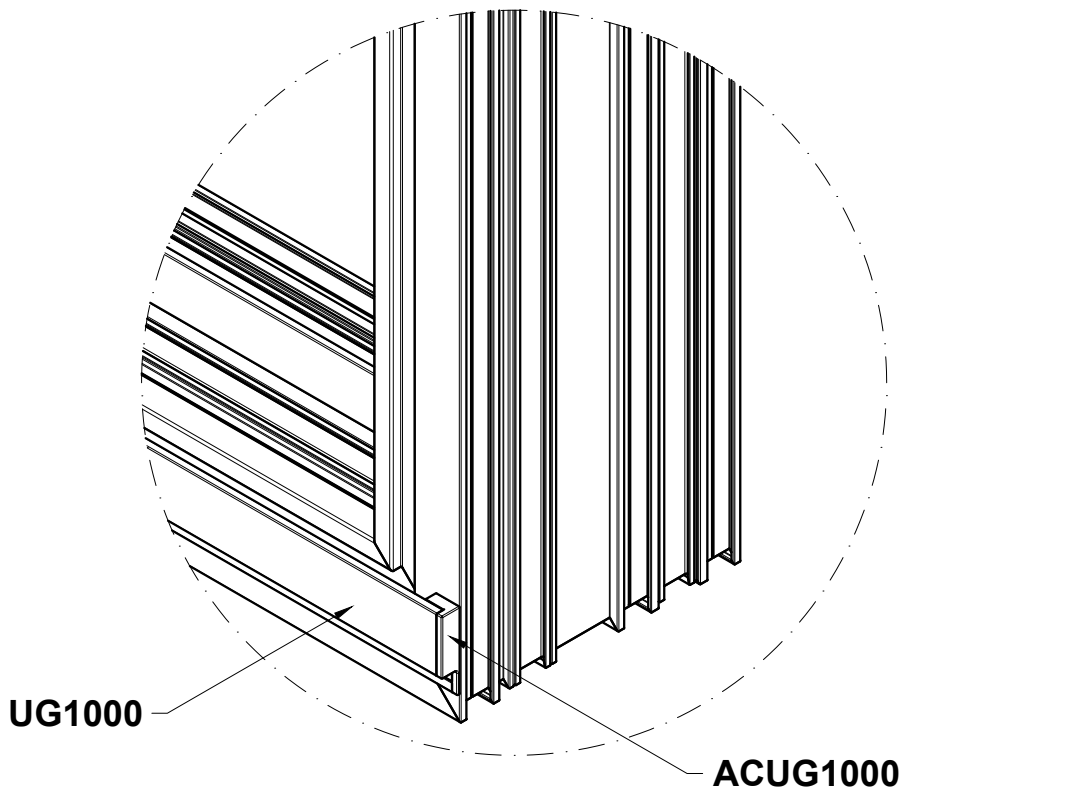
zie UG catalog / voir le UG catalogue / siehe UG Katalog / see UG catalog

NUMMER NUMERO NUMBER NUMBER	OMSCHRIJVING DESCRIPTION BESCHREIBUNG DESCRIPTION	PER PAR PRO PER
UG1711	 BUITENKADER (153 MM) DORMANT (153 MM) BLENDRAHMEN (153 MM) OUTER FRAME (153 MM) MONORAIL	7.0
UG1714	 BUITENKADER BUITENBEGLAZING DORMANT VITRAGE EXTERIEUR BLENDRAHMEN AUSSENVERGLASUNG OUTER FRAME OUTER GLAZING MONORAI	7.0
ACUG1711A	 PERSHOEK VOOR BUITENSTE KAMER CLAME A PRESSER POUR LA CHAMBRE EXT. ECKVERBINDER FÜR AUSSENKAMMER CLAMPING CORNER FOR OUTER CHAMBER	24
ACUG1711AX	 HOEKVERBINDER EQUERRE ECKVERBINDER CORNER CLEAT	24



Neu

ULTRAGLIDE

NEUES PROFIL / ZUBEHÖR



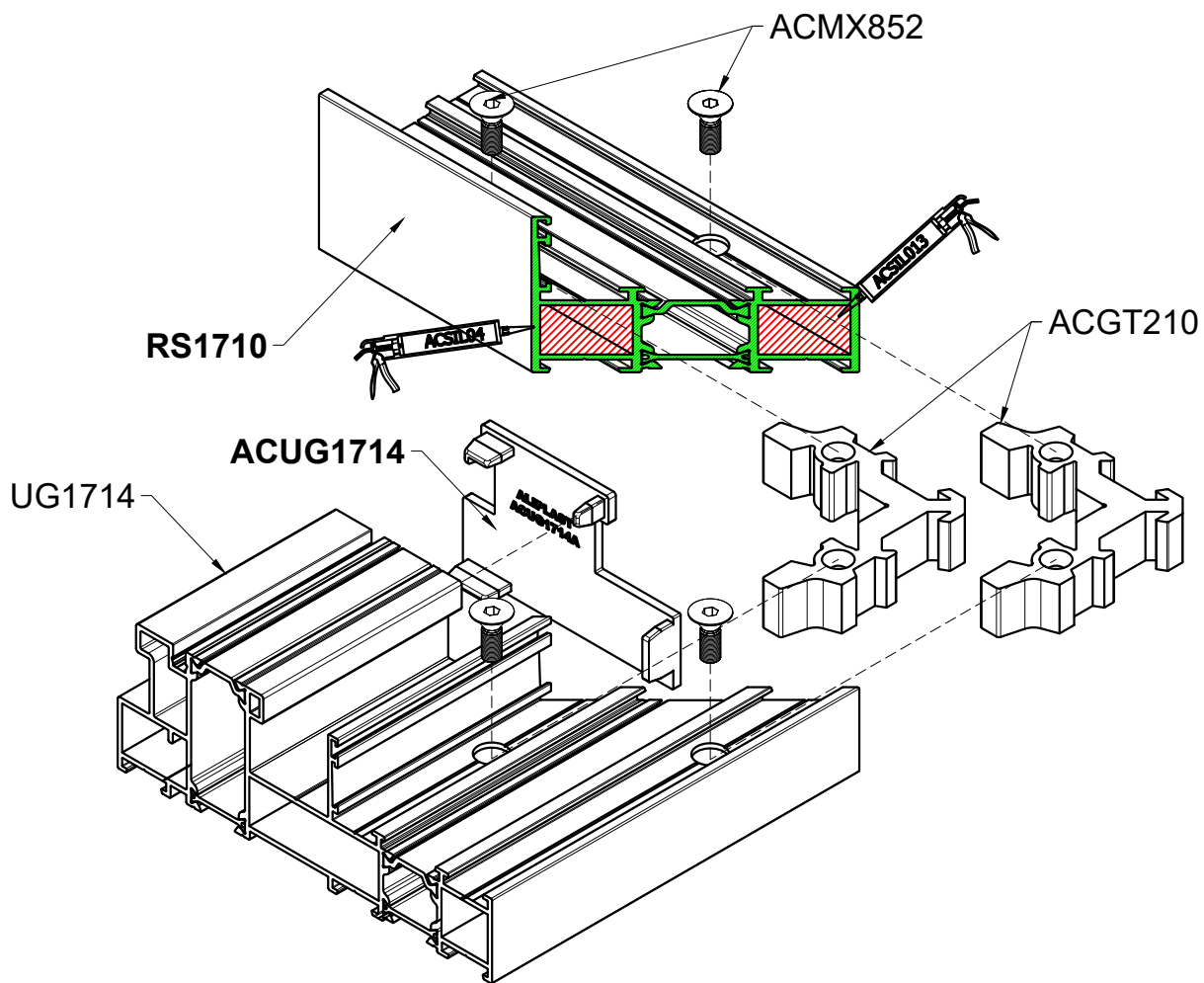
zie UG catalog / voir le UG catalogue / siehe UG Katalog / see UG catalog

NUMMER NUMERO NUMBER	AFBEELDING IMAGE BILD PICTURE	OMSCHRIJVING DESCRIPTION BESCHREIBUNG DESCRIPTION	PER PAR PRO PER
UG1000		AANSLUITINGSPROFIEL VLOER PROFILE DE RACCORDEMENT AU SOL WANDANSCHLUSSPROFIL UNTEN CONNECTION PROFILE FLOOR	7.0
ACUG1000		EINDSTUK AANSLUITINGSPROFIEL VLOER PIECE FINALE PROFILE DE RACCORDEMENT AU SOL ENDKAPPE WANDANSCHLUSSPROFIL UNTEN END PART CONNECTION PROFILE FLOOR	10

Neu

ULTRAGLIDE

NEUES PROFIL / ZUBEHÖR



zie UG catalog / voir le UG catalogue / siehe UG Katalog / see UG catalog

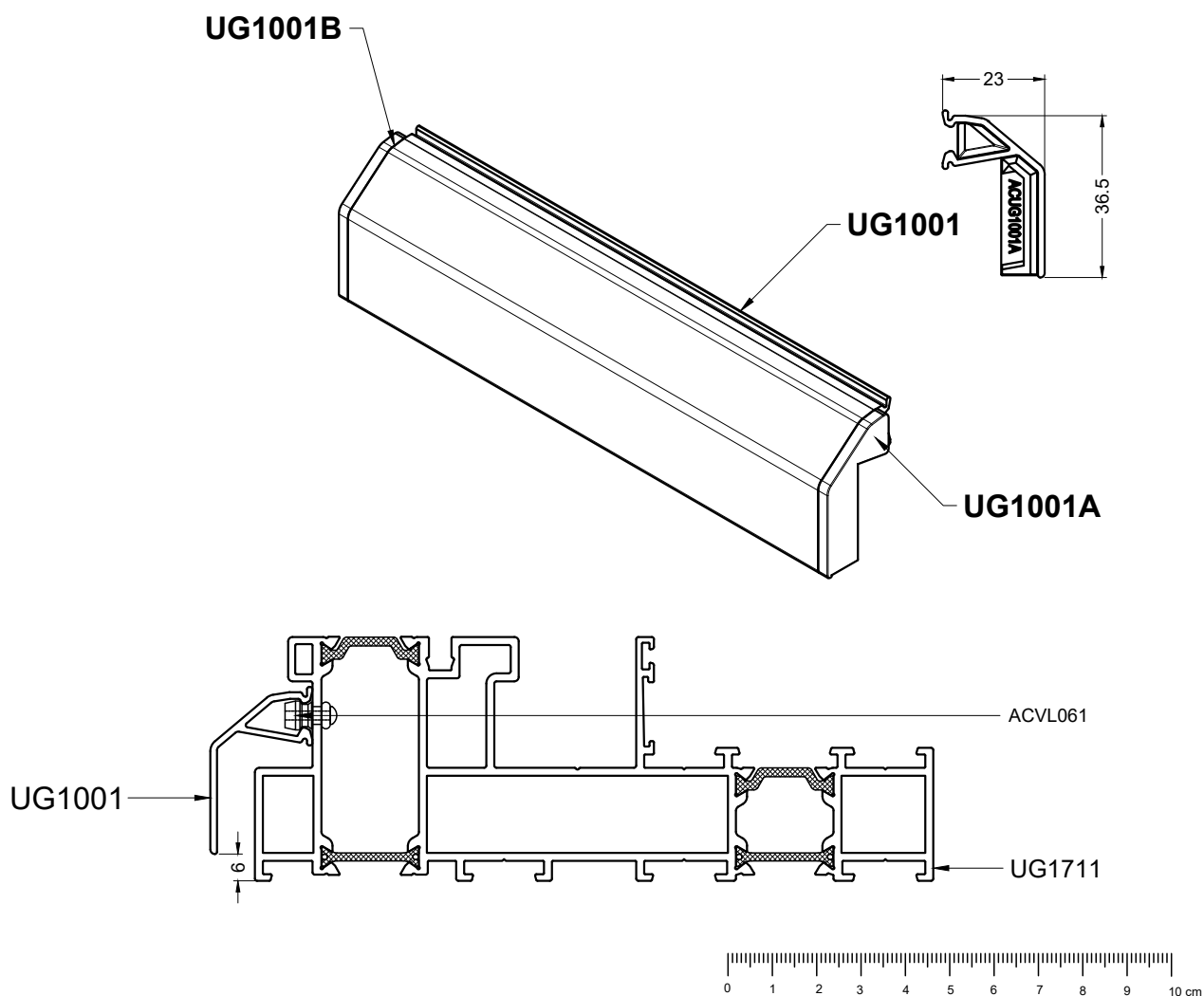
NUMMER NUMERO NUMBER	AFBEELDING IMAGE BILD PICTURE	OMSCHRIJVING DESCRIPTION BESCHREIBUNG DESCRIPTION	PER PAR PRO PER
RS1710		KOZIJN 67MM DORMANT 67MM RAHMENPROFIL 67MM OUTER FRAME 67MM	7.0
ACUG1714		DICHTINGSSTUK UG 90° KOPPELING PIÈCE D'ÉTANCHÉITÉ UG 90° COUPLAGE DICHTUNGSSTÜCK UG 90° KUPPLUNG SEALING PIECE UG 90° COUPLING	24

UG_NEW_03

Neu

ULTRAGLIDE

NEUES PROFIL / ZUBEHÖR



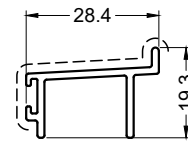
NUMMER NUMERO NUMMER NUMBER	AFBEELDING IMAGE BILD PICTURE	OMSCHRIJVING DESCRIPTION BESCHREIBUNG DESCRIPTION	PER PAR PRO PER
UG1001		WATERSLAG REJET D'EAU REGENABWEISEN DRIP EDGE ✘ NOT YET AVAILABLE	7.0
ACUG1001		EINDSTUK VOOR UG1001 PIECE FINALE PROFILE POUR UG1001 ENDKAPPE FÜR UG1001 END PART FOR UG1001 ✘ NOT YET AVAILABLE	10

UG_NEW_04

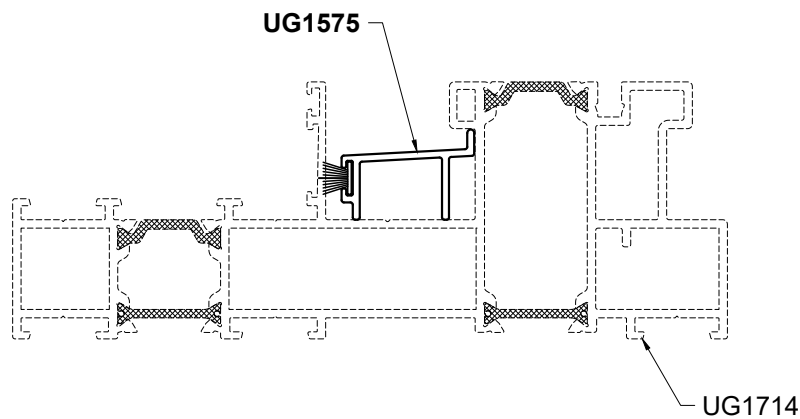
Neu

ULTRAGLIDE

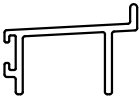
NEUES PROFIL / ZUBEHÖR



UG1575



zie UG catalog / voir le UG catalogue / siehe UG Katalog / see UG catalog

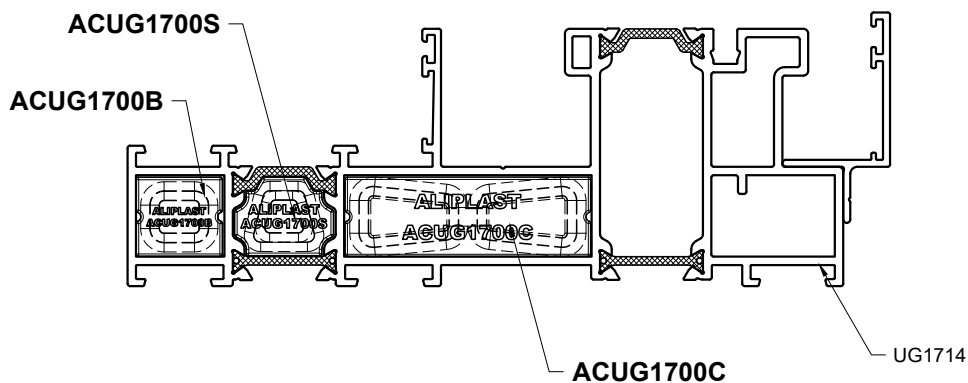
NUMMER NUMERO NUMMER NUMBER	AFBEELDING IMAGE BILD PICTURE	OMSCHRIJVING DESCRIPTION BESCHREIBUNG DESCRIPTION	PER PAR PRO PER
UG1575		AFDEKPROFIEL PROFILE DE RECOUVREMENT ABDECKPROFIL COVERING PROFILE MONORAIL	7.0

UG_NEW_05

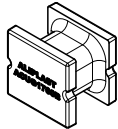

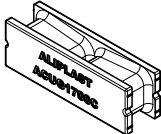
Neu

ULTRAGLIDE

NEUES PROFIL / ZUBEHÖR



zie UG catalog / voir le UG catalogue / siehe UG Katalog / see UG catalog

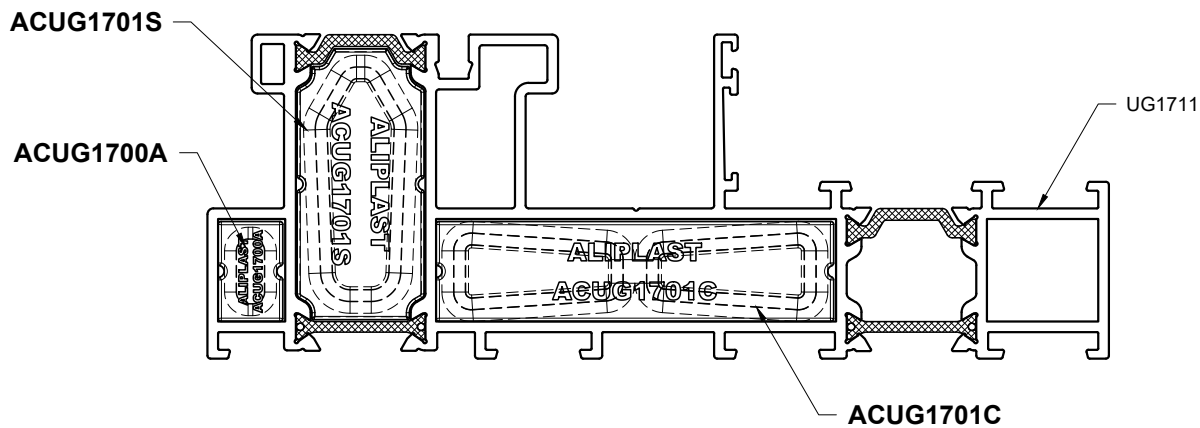
NUMMER NUMERO NUMMER NUMBER	AFBEELDING IMAGE BILD PICTURE	OMSCHRIJVING DESCRIPTION BESCHREIBUNG DESCRIPTION	PER PAR PRO PER
ACUG1700B		COMPARTIMENTERINGSSTUK PIÈCE DE COMPARTIMENTAGE KOMPARTIMENTIERUNGSSTÜCK COMPARTMENTATION PIECE	10
ACUG1700S		COMPARTIMENTERINGSSTUK PIÈCE DE COMPARTIMENTAGE KOMPARTIMENTIERUNGSSTÜCK COMPARTMENTATION PIECE	10
ACUG1700C		COMPARTIMENTERINGSSTUK PIÈCE DE COMPARTIMENTAGE KOMPARTIMENTIERUNGSSTÜCK COMPARTMENTATION PIECE	10

UG_NEW_06

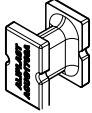
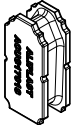
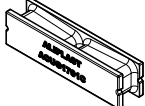
Neu

ULTRAGLIDE

NEUES PROFIL / ZUBEHÖR



zie UG catalog / voir le UG catalogue / siehe UG Katalog / see UG catalog

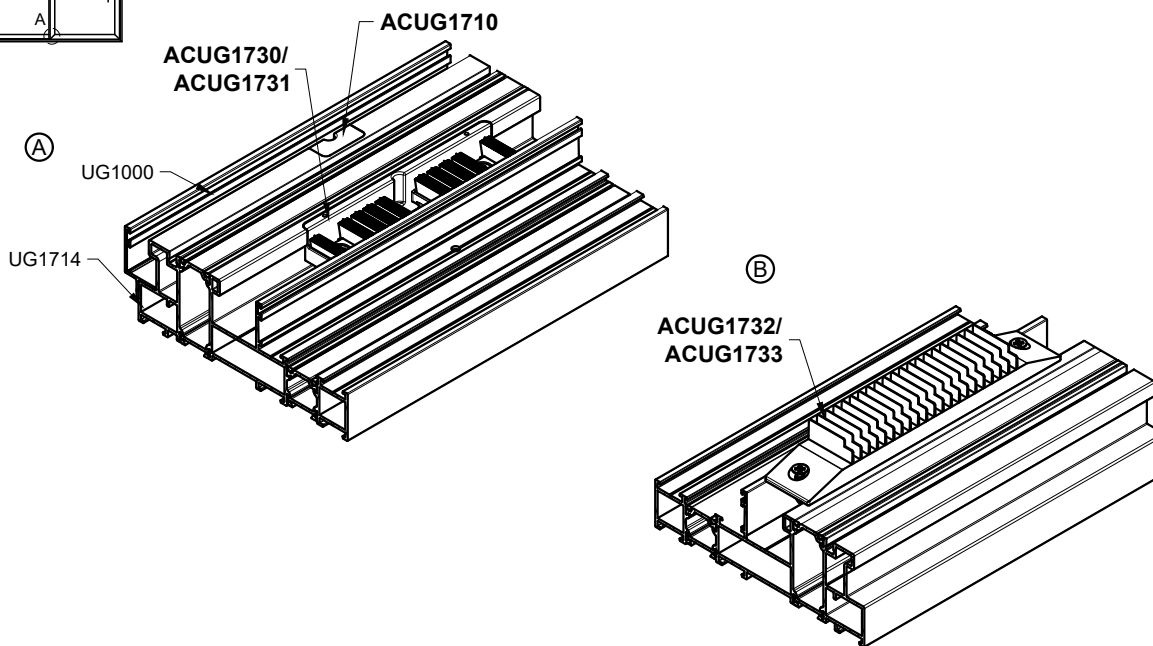
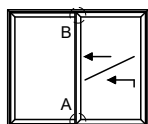
NUMMER NUMERO NUMMER NUMBER	AFBEELDING IMAGE BILD PICTURE	OMSCHRIJVING DESCRIPTION BESCHREIBUNG DESCRIPTION	PER PAR PRO PER
ACUG1700A		COMPARTENTERINGSSTUK PIÈCE DE COMPARTIMENTAGE KOMPARTIMENTIERUNGSTÜCK COMPARTIMENTATION PIECE	10
ACUG1701S		COMPARTENTERINGSSTUK PIÈCE DE COMPARTIMENTAGE KOMPARTIMENTIERUNGSTÜCK COMPARTIMENTATION PIECE	10
ACUG1701C		COMPARTENTERINGSSTUK PIÈCE DE COMPARTIMENTAGE KOMPARTIMENTIERUNGSTÜCK COMPARTIMENTATION PIECE	10

UG_NEW_07

Neu

ULTRAGLIDE

NEUES PROFIL / ZUBEHÖR



UG1711/UG1714

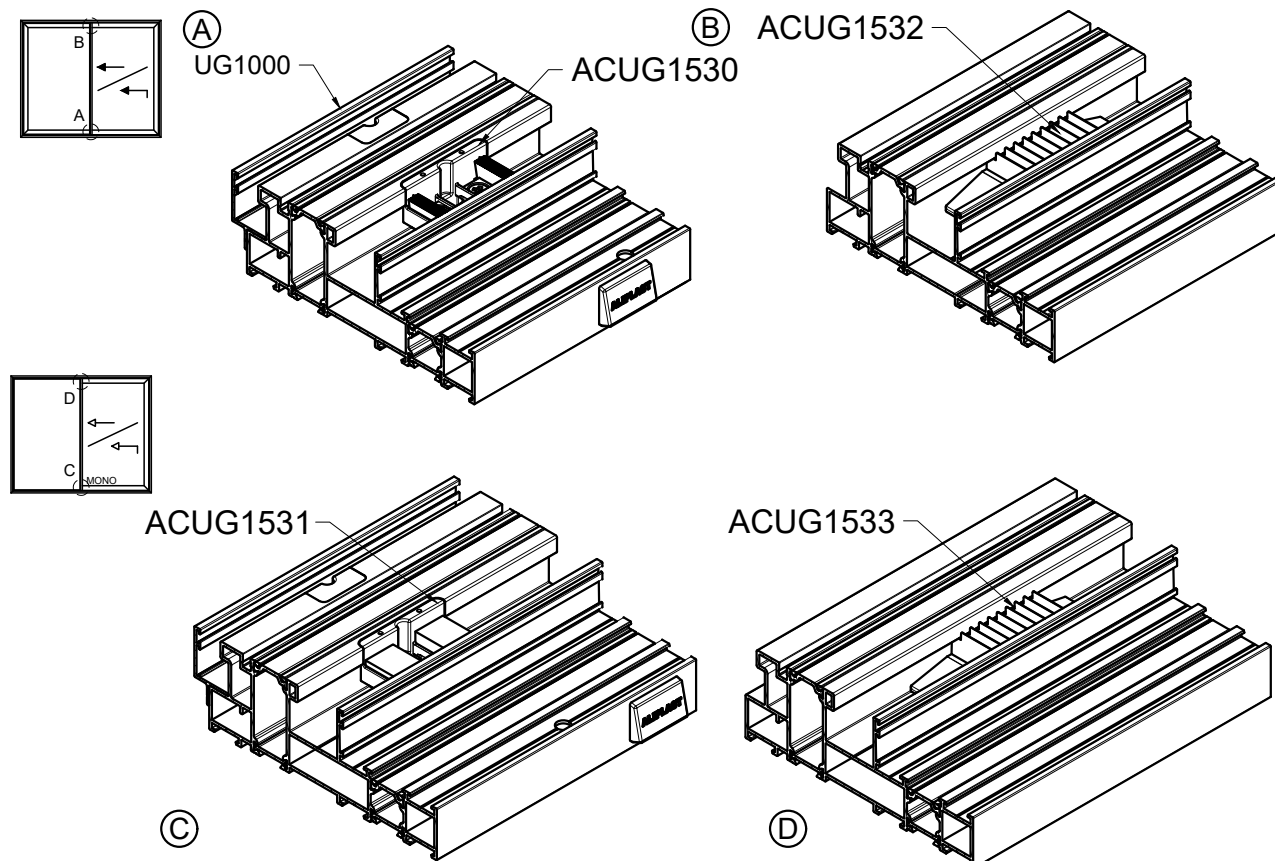
zie UG catalogoog / voir le UG catalogue / siehe UG Katalog / see UG catalog

NUMMER NUMERO NUMMER NUMBER	AFBEELDING IMAGE BILD PICTURE	OMSCHRIJVING DESCRIPTION BESCHREIBUNG DESCRIPTION	PER PAR PRO PER
ACUG1730		CENTRALE AFDICHTING FERMETURE CENTRAL MITTELDICHTUNG CENTRAL CLOSER MONORAIL	1
ACUG1731		CENTRALE AFDICHTING HEFSCHUIF FERMETURE CENTRAL SOULEVANT COULISSANT MITTELDICHTUNG HEBESCHIEBE CENTRAL CLOSER LIFT AND SLIDE MONORAIL	1
ACUG1710		CONDENSATIE AFWATERING PIECE DU DRAINAGE DE LA CONDENSATION KONDENSWASSERABLEITUNGSTEIL CONDENSATION DRAINAGE PIECE	1
ACUG1732		CENTRALE AFDICHTING BOVEN FERMETURE CENTRAL DESSUS MITTELDICHTUNG OBEN CENTRAL CLOSER UPPER MONORAIL	1
ACUG1733		CENTRALE AFDICHTING HEFSCHUIF BOVEN FERMETURE CENTRAL SOULEVANT-COULISSANTDESSUS MITTELDICHTUNG HEBESCHIEBEBOVEN CENTRAL CLOSER LIFT AND SLIDE UPPER MONORAIL	1

Neu

ULTRAGLIDE

NEUES PROFIL / ZUBEHÖR



MAXlight
UG1711/UG1714

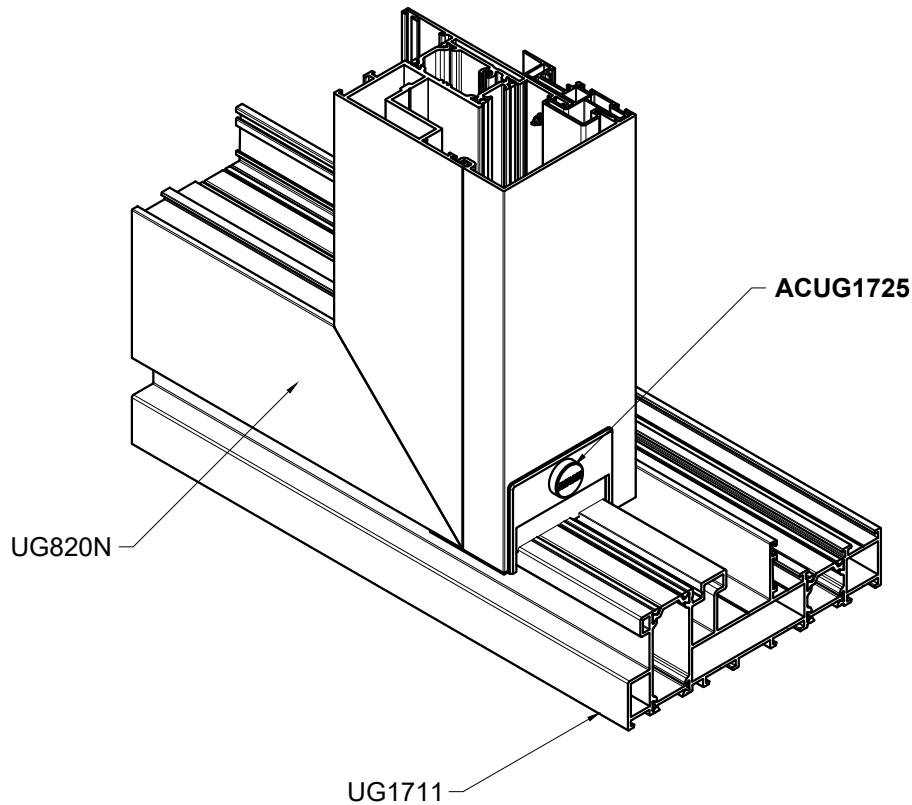
zie UG catalog / voir le UG catalogue / siehe UG Katalog / see UG catalog

NUMMER NUMERO NUMMER NUMBER	AFBEELDING IMAGE BILD PICTURE	OMSCHRIJVING DESCRIPTION BESCHREIBUNG DESCRIPTION	PER PAR PRO PER
ACUG1530		CENTRALE AFDICHTING FERMETURE CENTRAL MITTELDICHTUNG CENTRAL CLOSER MONORAIL MAXLIGHT	1
ACUG1531		CENTRALE AFDICHTING FERMETURE CENTRAL MITTELDICHTUNG CENTRAL CLOSER MONORAIL HEFSCHUIF MAXLIGHT	1
ACUG1532		CENTRALE AFDICHTINGT FERMETURE CENTRAL MITTELDICHTUNG CENTRAL CLOSER MONORAIL MAXLIGHT BOVEN	1
ACUG1533		CENTRALE AFDICHTINGT FERMETURE CENTRAL MITTELDICHTUNG CENTRAL CLOSER MONORAIL MAXLIGHT BOVEN HEFSCHUIF	1

Neu

ULTRAGLIDE

NEUES PROFIL / ZUBEHÖR



zie UG catalog / voir le UG catalogue / siehe UG Katalog / see UG catalog

NUMMER NUMERO NUMBER NUMBER	AFBEELDING IMAGE BILD PICTURE	OMSCHRIJVING DESCRIPTION BESCHREIBUNG DESCRIPTION	PER PAR PRO PER
--------------------------------------	--	--	--------------------------

ACUG1725



SLUITSTUK MIDDENSTIJL
GACHE LIAISON CENTRALE
SCHLISSSTÜCK STULPPROFIL
LOCK PLATE MEETING STYLE

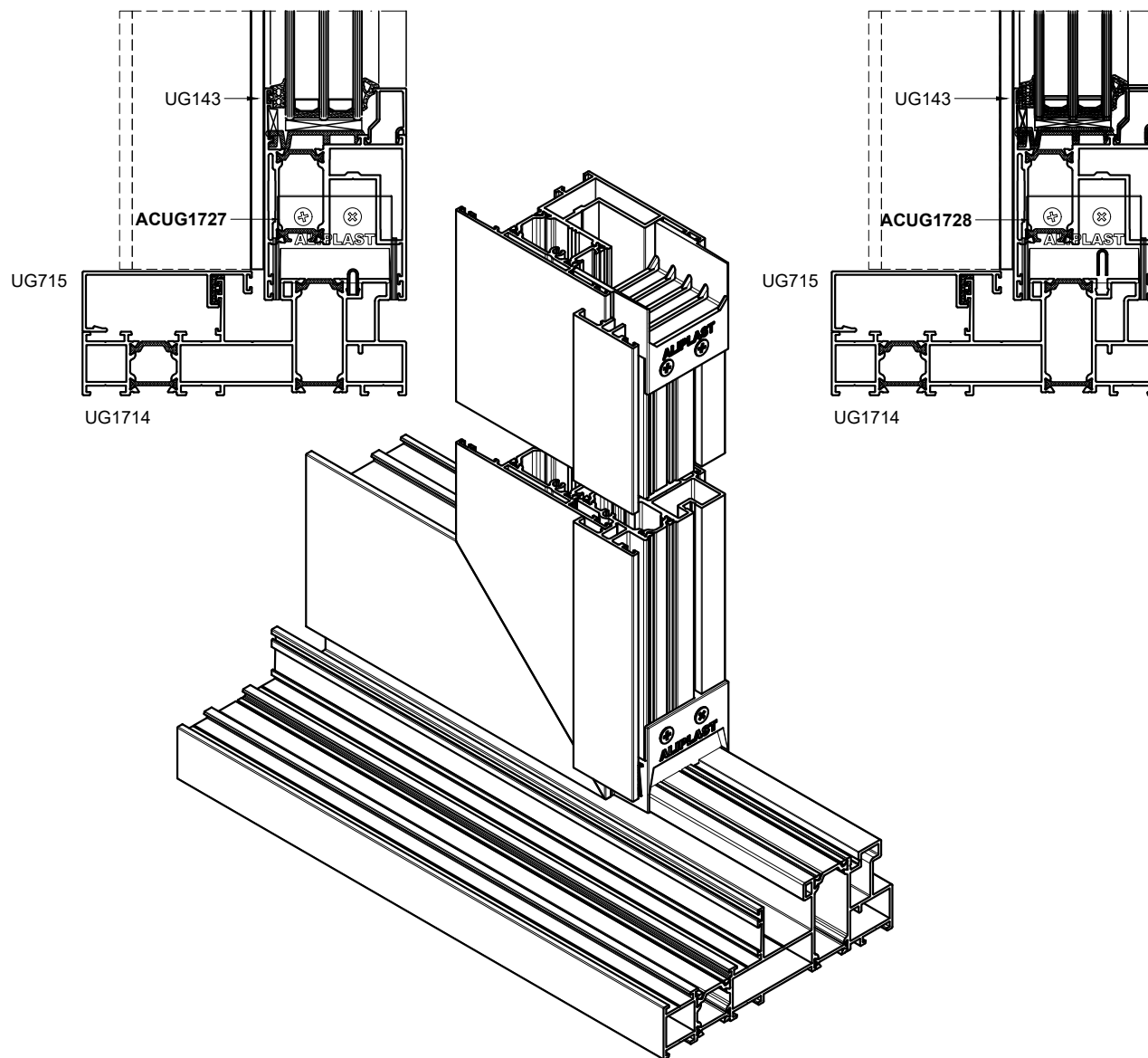
1

UG_NEW_10

Neu

ULTRAGLIDE

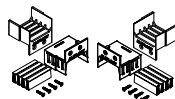
NEUES PROFIL / ZUBEHÖR



zie UG catalog / voir le UG catalogue / siehe UG Katalog / see UG catalog

NUMMER NUMERO NUMMER NUMBER	AFBEELDING IMAGE BILD PICTURE	OMSCHRIJVING DESCRIPTION BESCHREIBUNG DESCRIPTION	PER PAR PRO PER
--------------------------------------	--	--	--------------------------

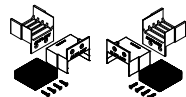
ACUG1727L/R



EINDSTUKKEN VOOR MIDDENSTIJL LINKS/RECHTS
PIECES FINALES POUR LIAISON CENTRALE GAUCHE/DROITE
DICHTUNGSSTUECKEN FÜR STULPPROFIL LINKS/RECHTS
SEALING PIECES FOR MEETING STYLE LEFT/RIGHT

1

ACUG1728L/R



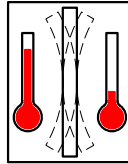
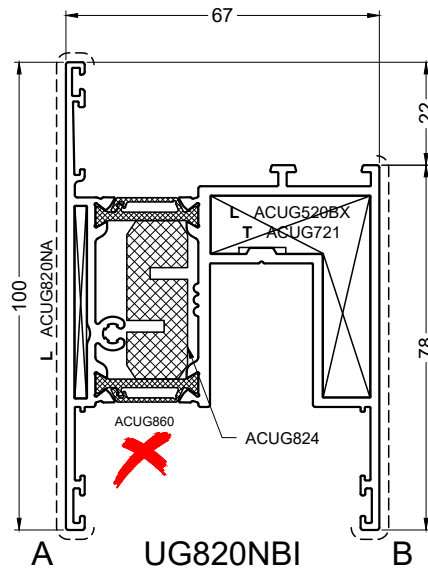
EINDSTUKKEN VOOR MIDDENSTIJL HEFSCHUIF LINKS/RECHTS
PIECES FINALES POUR LIAISON CENTRALE SOULEVANT
COULISSANT GAUCHE/DROITE
DICHTUNGSSTUECKEN FÜR STULPPROFIL HEBESCHIEBE LINKS/RECHTS
SEALING PIECES FOR MEETING STYLE LIFT AND SLIDE LEFT/RIGHT

1

Neu

ULTRAGLIDE

NEUES PROFIL / ZUBEHÖR



zie UG catalog / voir le UG catalogue / siehe UG Katalog / see UG catalog

NUMMER NUMERO NUMMER NUMBER	AFBEELDING IMAGE BILD PICTURE	OMSCHRIJVING DESCRIPTION BESCHREIBUNG DESCRIPTION	PER PAR PRO PER
--------------------------------------	--	--	--------------------------

ACUG824



ISOLERENDE STRIP UG820NBI
COUVRE-JOINT ISOLANT UG820NBI
ISOLIERSTREIFEN UG820NBI
INSULATING STRIP UG820NBI
L = 1 M

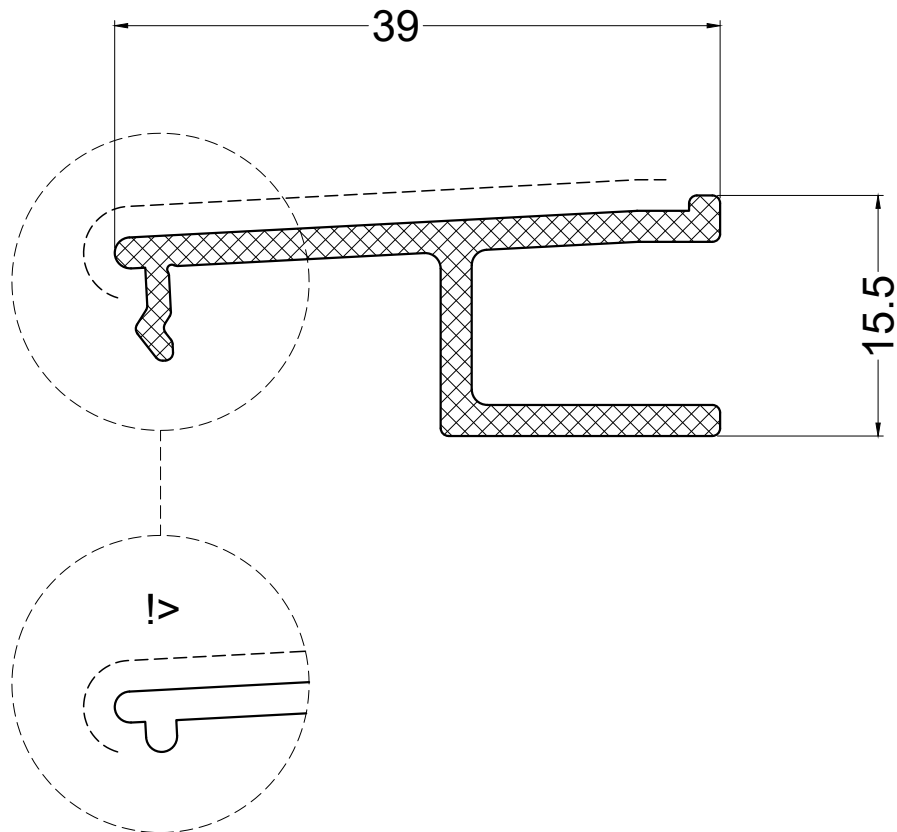
22

UG_NEW_12

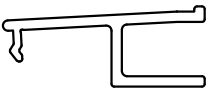
Neu

VG500

NEUES PROFIL

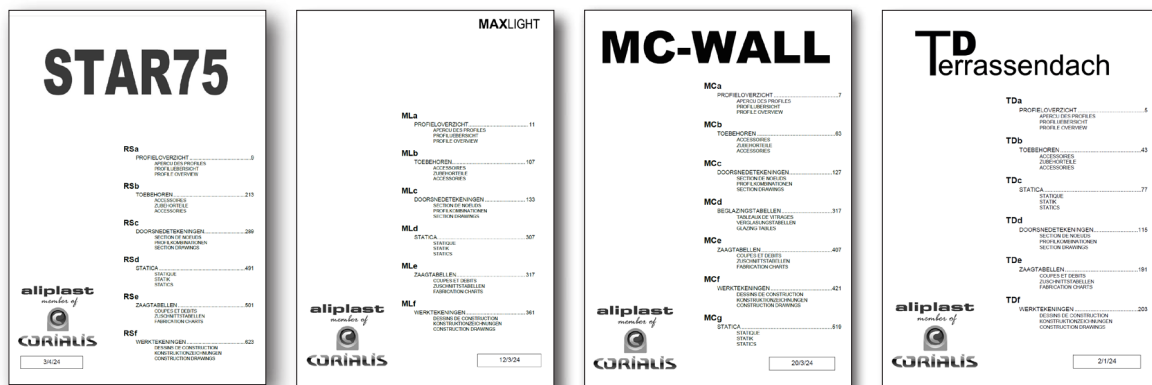


zie VG500N catalog / voir le VG500N catalogue / siehe VG500N Katalog / see VG500N catalog

NUMMER NUMERO NUMMER NUMBER	OMSCHRIJVING DESCRIPTION BESCHREIBUNG DESCRIPTION	PER PAR PRO PER
VG575	 AFDEKPROFIEL UG050 PROFILE DE RECOUVREMENT UG050 ABDECKPROFIL UG050 COVERING PROFILE UG050	1

VG500N_NEW_01

Aktualisierung Kataloge



Folgende Kataloge wurden in den vergangenen Monaten aktualisiert:

Katalog	Datum
Greenslide	3/01/2025
MC-Wall	8/01/2025
Flyscreen	13/01/2025
Maxlight	14/01/2025
IDA	27/01/2025
Greenslide	30/01/2025
Maxim Line	3/02/2025
Glass Glide	13/02/2025
VG500N	13/02/2025
Econolinie	14/02/2025
VR2000	24/02/2025
Fapim	24/02/2025
Somnium	03/03/2025
Visoline	4/03/2025
SZ - Sobinco deurbeslag	4/03/2025
Garden Villa	4/03/2025
Futural	11/03/2025
Ultraglide	19/03/2025
Star90	20/03/2025
Fapim	20/03/2025
VR600	24/03/2025
VR700	24/03/2025
Star75	28/03/2025

Contacts

Belgium & Luxembourg

Sales, Projects & Marketing



Jourik Duwez
Sales Manager BELUX
T. +32 496 99 20 65
jourik.duwez@aliplast.com



Jeroen Dierick
District Manager
Oost- & West-Vlaanderen
T. +32 473 70 87 10
jeroen.dierick@aliplast.com



Jurgen De Wulf
District Manager
Antwerpen/Limburg
T. +32 477 34 77 81
jurgen.de.wulf@aliplast.com



Mathews Vermeulen
District & Project
Manager Wallonië & LU
T. +32 497 05 21 38
mathews.vermeulen@aliplast.com



Els Uvyn
Project Manager
T. +32 491 90 32 80
els.uvyn@aliplast.com



Alexander Morel
Project Support Manager
T. +32 476 90 17 21
alexander.morel@aliplast.com



Thibaut Landuyt
Project Adviseur
T. +32 490 65 99 70
thibaut.landuyt@aliplast.com



Koen Maes
Project Adviseur
T. +32 475 90 05 00
koen.maes@aliplast.com



Christophe Causcheteux
Marketing Coördinator
T. +32 9 340 55 64
marketing@aliplast.com



Robin Moyson
Marketing Coördinator
T. +32 9 340 55 64
marketing@aliplast.com

Customer service & credit control



Sabine Rooman
Order Entry
T. +32 9 340 55 75
sabine.rooman@aliplast.com



Stefanie Zajac
Order Entry
T. +32 9 340 52 41
stefanie.zajac@aliplast.com



Anouchka Olbrechts
Customer Service
T. +32 9 340 55 88
customer.service@aliplast.com



Kirsten Jourden
Credit Controller
T. +32 9 340 55 81
credit.control@aliplast.com



Ellen Winters
Credit Controller
T. +32 9 340 55 60
credit.control@aliplast.com

Technical support / R&D / Quality



Steve Heindryckx
Technical Support
T. +32 9 340 55 47
steve.heindryckx@aliplast.com



Sebastien Caeldries
Technical Support
T. +32 9 393 00 23
sebastien.caeldries@aliplast.com



Ismail Sahin
Support Chacal
T. +32 9 340 55 67
ismail.sahin@aliplast.com



Geert Coelus
Technical Consultant
T. +32 9 340 52 42
geert.coelus@aliplast.com



Ruben Snurawa
Quality/ESG Manager
T. +32 9 340 55 30
sustainable@aliplast.com



Dries Wynendaele
R&D
T. +32 9 340 55 62
dries.wynendaele@aliplast.com

Hardware



Hardware Support
T. +32 9 340 55 87
hardware@aliplast.com

The Netherlands

Sales, Projects & Marketing



Marc Mulders
Sales Manager
NEDERLAND
T. +31 6 51 75 09 88
marc.mulders@aliplast.com



Tommy Verbrugge
District Manager
NEDERLAND
T. +31 6 53 86 88 75
tommy.verbrugge@aliplast.com



Gijs Adriaansen
Technical Consultant
NEDERLAND
T. +31 6 82 89 47 72
gijs.adriaansen@aliplast.com



Eric Vossen
District Manager
NEDERLAND
T. +31 6 12633707
eric.vossen@aliplast.com



Tony Suijkerbuijk
Projectadviseur
NEDERLAND
T. +31 6 10 14 48 09
tony.suijkerbuijk@aliplast.com



Joris De Zeeuw
Projectadviseur
NEDERLAND
T. +31 6 12 23 30 94
joris.de.zeeuw@aliplast.com



Christophe Causcheteux
Marketing Coördinator
T. +32 9 340 55 64
marketing@aliplast.com



Robin Moyson
Marketing Coördinator
T. +32 9 340 55 64
marketing@aliplast.com

Customer service & credit control



Sabine Rooman
Order Entry
T. +32 9 340 55 75
sabine.rooman@aliplast.com



Stefanie Zajac
Order Entry
T. +32 9 340 52 41
stefanie.zajac@aliplast.com



Evelien Rosseels
Customer Service
T. +32 9 340 55 56
customer.service@aliplast.com



Kirsten Jourden
Credit Controller
T. +32 9 340 55 81
credit.control@aliplast.com



Ellen Winters
Credit Controller
T. +32 9 340 55 60
credit.control@aliplast.com

Technical support / R&D / Quality



Steve Heindryckx
Technical Support
T. +32 9 340 55 47
steve.heindryckx@aliplast.com



Sebastien Caeldries
Technical Support
T. +32 9 393 00 23
sebastien.caeldries@aliplast.com



Ismail Sahin
Support Chacal
T. +32 9 340 55 67
ismail.sahin@aliplast.com



Geert Coelus
Technical Consultant
T. +32 9 340 52 42
geert.coelus@aliplast.com



Ruben Snurawa
Quality/ESG Manager
T. +32 9 340 55 30
sustainable@aliplast.com



Dries Wynendaele
R&D
T. +32 9 340 55 62
dries.wynendaele@aliplast.com

Hardware



Hardware Support
T. +32 9 340 55 87
hardware@aliplast.com

France

Sales, Projects & Marketing



Denis Thiry
Commercial Director France
T. +32 477 41 63 03
denis.thiry@aliplast.com



Bérenger Venant
District Manager
Nord de la France
T. +33 6 62 81 35 56
berenger.venant@aliplast.com



Stéphane Thirion
District Manager
Nord-Est de la France
T. +33 6 07 06 16 90
stephane.thirion@aliplast.com



Maxime Thareau
District Manager
Grand Ouest de la France
T. +33 7 88 14 52 28
maxime.thareau@aliplast.com



Vincent Moraguès
Sales support technique Manager France
T. +33 6 58 81 81 47
vincent.moragues@aliplast.com



Christophe Causcheteux
Marketing Coördinator
T. +32 9 340 55 64
marketing@aliplast.com



Robin Moyson
Marketing Coördinator
T. +32 9 340 55 64
marketing@aliplast.com

Customer service & credit control



Sabine Rooman
Order Entry
T. +32 9 340 55 75
sabine.rooman@aliplast.com



Stefanie Zajac
Order Entry
T. +32 9 340 52 41
stefanie.zajac@aliplast.com



Karen De Backer
Service clients
T. +32 9 340 52 54
customer.service@aliplast.com



Kirsten Jourden
Credit Controller
T. +32 9 340 55 81
credit.control@aliplast.com



Ellen Winters
Credit Controller
T. +32 9 340 55 60
credit.control@aliplast.com

Technical support / R&D / Quality



Steve Heindryckx
Technical Support
T. +32 9 340 55 47
steve.heindryckx@aliplast.com



Sebastien Caeldries
Technical Support
T. +32 9 393 00 23
sebastien.caeldries@aliplast.com



Ismail Sahin
Support Chacal
T. +32 9 340 55 67
ismail.sahin@aliplast.com



Geert Coelus
Technical Consultant
T. +32 9 340 52 42
geert.coelus@aliplast.com



Ruben Snurawa
Quality/ESG Manager
T. +32 9 340 55 30
sustainable@aliplast.com



Dries Wynendaele
R&D
T. +32 9 340 55 62
dries.wynendaele@aliplast.com

Hardware



Hardware Support
T. +32 9 340 55 87
hardware@aliplast.com

Germany

Sales, Projects & Marketing



Jan Meyer
Sales Director
DACH
T. +49 160 157 98 79
jan.meyer@aliplast.com



Benjamin Linder
District Manager
Germany
T. +49 160 903 979 50
benjamin.linder@aliplast.com



André Schulze-Westreicher
District Manager
Germany
T. +49 051 462 255 87
andre.schulze-westreicher@aliplast.com



Christophe Causcheteux
Marketing Coördinator
T. +32 9 340 55 64
marketing@aliplast.com



Robin Moyson
Marketing Coördinator
T. +32 9 340 55 64
marketing@aliplast.com



Annett Hänel
Marketing Germany
T. +49 174 604 95 14
annett.hanel@aliplast.com

Customer service & credit control



Sabine Rooman
Order Entry
T. +32 9 340 55 75
sabine.rooman@aliplast.com



Stefanie Zajac
Order Entry
T. +32 9 340 52 41
stefanie.zajac@aliplast.com



Sévérine Denolf
Customer Service
T. +32 9 340 55 48
customer.service@aliplast.com



Kirsten Jourden
Credit Controller
T. +32 9 340 55 81
credit.control@aliplast.com



Ellen Winters
Credit Controller
T. +32 9 340 55 60
credit.control@aliplast.com

Technical support / R&D / Quality



Steve Heindryckx
Technical Support
T. +32 9 340 55 47
steve.heindryckx@aliplast.com



Sebastien Caeldries
Technical Support
T. +32 9 393 00 23
sebastien.caeldries@aliplast.com



Ismail Sahin
Support Chacal
T. +32 9 340 55 67
ismail.sahin@aliplast.com



Geert Coelus
Technical Consultant
T. +32 9 340 52 42
geert.coelus@aliplast.com



Ruben Snurawa
Quality/ESG Manager
T. +32 9 340 55 30
sustainable@aliplast.com



Dries Wynendaele
R&D
T. +32 9 340 55 62
dries.wynendaele@aliplast.com

Hardware



Hardware Support
T. +32 9 340 55 87
hardware@aliplast.com

Switzerland

Sales, Projects & Marketing



Jan Meyer
Sales Director
DACH
T. +49 160 157 98 79
jan.meyer@aliplast.com



Christophe Causcheteux
Marketing Coördinator
T. +32 9 340 55 64
christophe.causcheteux@aliplast.com



Robin Moyson
Marketing Coördinator
T. +32 9 340 55 64
marketing@aliplast.com

Customer service & credit control



Sabine Rooman
Order Entry
T. +32 9 340 55 75
sabine.rooman@aliplast.com



Stefanie Zajac
Order Entry
T. +32 9 340 52 41
stefanie.zajac@aliplast.com



Sévérine Denolf
Customer Service
T. +32 9 340 55 48
customer.service@aliplast.com



Kirsten Jourden
Credit Controller
T. +32 9 340 55 81
credit.control@aliplast.com



Ellen Winters
Credit Controller
T. +32 9 340 55 60
credit.control@aliplast.com

Technical support / R&D / Quality



Steve Heindryckx
Technical Support
T. +32 9 340 55 47
steve.heindryckx@aliplast.com



Sebastien Caeldries
Technical Support
T. +32 9 393 00 23
sebastien.caeldries@aliplast.com



Ismail Sahin
Support Chacal
T. +32 9 340 55 67
ismail.sahin@aliplast.com



Geert Coelus
Technical Consultant
T. +32 9 340 52 42
geert.coelus@aliplast.com



Ruben Snurawa
Quality/ESG Manager
T. +32 9 340 55 30
sustainable@aliplast.com



Dries Wynendaele
R&D
T. +32 9 340 55 62
dries.wynendaele@aliplast.com

Hardware



Hardware Support
T. +32 9 340 55 87
hardware@aliplast.com

Scandinavia

Sales, Projects & Marketing



Dennis Helgesson
Sales Manager
Denmark - Iceland
T. +46 760 90 40 41
dennis.helgesson@corialis-group.se



Tommy Danielsson
District Manager
Sweden - Norway
T. +46 762 80 88 97
tommy.danielsson@corialis-group.se



Christophe Causcheteux
Marketing Coördinator
T. +32 9 340 55 64
marketing@aliplast.com



Robin Moyson
Marketing Coördinator
T. +32 9 340 55 64
marketing@aliplast.com

Customer service & credit control



Sabine Rooman
Order Entry
T. +32 9 340 55 75
sabine.rooman@aliplast.com



Stefanie Zajac
Order Entry
T. +32 9 340 52 41
stefanie.zajac@aliplast.com



Sévérine Denolf
Customer Service
T. +32 9 340 55 48
customer.service@aliplast.com



Kirsten Jourden
Credit Controller
T. +32 9 340 55 81
credit.control@aliplast.com



Ellen Winters
Credit Controller
T. +32 9 340 55 60
credit.control@aliplast.com

Technical support / R&D / Quality



Steve Heindryckx
Technical Support
T. +32 9 340 55 47
steve.heindryckx@aliplast.com



Sebastien Caeldries
Technical Support
T. +32 9 393 00 23
sebastien.caeldries@aliplast.com



Sebastian Kekkonen
Technical Support
Scandinavia
T. +46 70 40 47 102
sebastian.kekkonen@corialis-group.se



Ismail Sahin
Support Chacal
T. +32 9 340 55 67
ismail.sahin@aliplast.com



Geert Coelus
Technical Consultant
T. +32 9 340 52 42
geert.coelus@aliplast.com



Ruben Snurawa
Quality/ESG Manager
T.+32 9 340 55 30
sustainable@aliplast.com



Dries Wynendaele
R&D
T. +32 9 340 55 62
dries.wynendaele@aliplast.com

Hardware



Hardware Support
T. +32 9 340 55 87
hardware@aliplast.com

Others

Marketing



Christophe Causcheteux
Marketing Coördinator
T. +32 9 340 55 64
marketing@aliplast.com



Robin Moyson
Marketing Coördinator
T. +32 9 340 55 64
marketing@aliplast.com

Customer service & credit control



Sabine Rooman
Order Entry
T. +32 9 340 55 75
sabine.rooman@aliplast.com



Stefanie Zajac
Order Entry
T. +32 9 340 52 41
stefanie.zajac@aliplast.com



Evelien Rosseels
Customer Service
T. +32 9 340 55 56
customer.service@aliplast.com



Kirsten Jourden
Credit Controller
T. +32 9 340 55 81
credit.control@aliplast.com



Ellen Winters
Credit Controller
T. +32 9 340 55 60
credit.control@aliplast.com



Sévérine Denolf
Customer Service
T. +32 9 340 55 48
customer.service@aliplast.com

Technical support / R&D / Quality



Steve Heindryckx
Technical Support
T. +32 9 340 55 47
steve.heindryckx@aliplast.com



Sebastien Caeldries
Technical Support
T. +32 9 393 00 23
sebastien.caeldries@aliplast.com



Ismail Sahin
Support Chacal
T. +32 9 340 55 67
ismail.sahin@aliplast.com



Geert Coelus
Technical Consultant
T. +32 9 340 52 42
geert.coelus@aliplast.com



Ruben Snurawa
Quality/ESG Manager
T.+32 9 340 55 30
sustainable@aliplast.com



Dries Wynendaele
R&D
T. +32 9 340 55 62
dries.wynendaele@aliplast.com

Hardware



Hardware
T. +32 9 340 55 87
hardware@aliplast.com