



100%
MADE IN
BELGIUM

25
YEARS
COLOR
LOCKED

Brochure produits

aliplast
ALUMINIUM SYSTEMS

Sommaire

Aliplast, la société	4
Couleurs	6
Solutions pour projets d'architecture	9
Systèmes de fenêtres	11
Solutions ignifugés	27
Systèmes de portes	30
Portes et cloisons intérieures IDA	32
Systèmes coulissants	36
Systèmes de murs rideaux et bardage	54
Systèmes complémentaires vérandas - pergolas - garde-corps - bardage - moustiquaires	64



TOUT SOUS LE MÊME TOIT

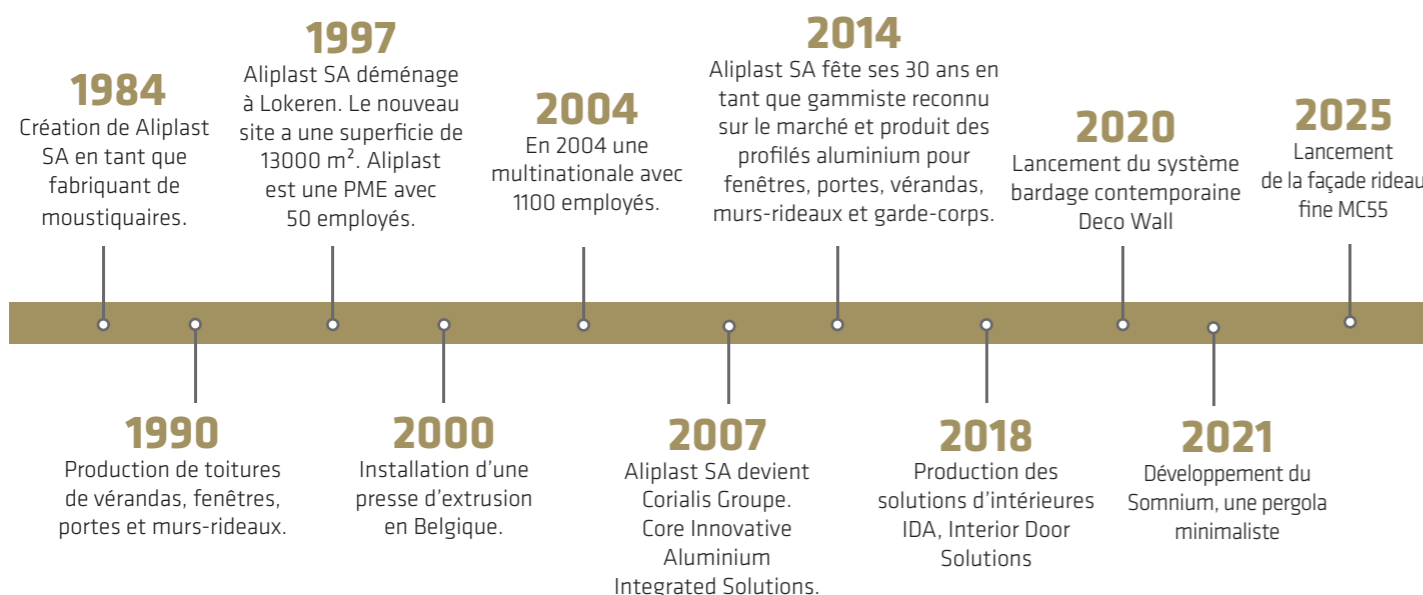
Une intégration verticale, du développement à la livraison aux partenaires, tout est contrôlé par Aliplast sur son site de Lokeren.

Basé à Lokeren en Belgique, Aliplast Aluminium Systems est un des acteurs les plus importants du marché international dans le domaine de la production et du développement de systèmes en aluminium pour châssis, portes, vérandas, systèmes coulissants, murs-rideaux et bardage. L'innovation des produits, le design, la compétence technique, la qualité et la durabilité sont les clés de notre succès. Nous employons 320 collaborateurs dans notre site à Lokeren.

Aliplast Aluminium systems dispose de la norme ISO9001 pour sa qualité de gestion, de la norme ISO45001 pour la sécurité des conditions de travail, de la norme ISO14001 pour le management environnemental et de la norme ISO5001 pour le management de l'énergie.



Aliplast fait partie du Groupe Corialis, qui génère un chiffre d'affaires d'environ 600 Millions d'euros et emploie 3900 collaborateurs. Le groupe Corialis possède, en outre, des filiales au Royaume-Uni (Smart Systems), en France (Profils Systèmes), en Pologne (Aliplast Pologne), à La Réunion (JMD), en Bosnie (Aliplast Systems Bosnie), en Afrique du Sud (H Systems South-Africa), en Portugal (Lingote Aluminios S.A.) en Espagne (Centroalum) et en Allemagne (Gutmann).



INVESTIR DANS LA DURABILITÉ

Aliplast s'engage à chercher constamment de nouvelles solutions pour la construction circulaire. C'est pourquoi nous avons reçu le certificat C2C pour plusieurs systèmes qui évalue les 5 points suivants: Nocivité des matériaux - Réutilisation des matériaux - Energies renouvelables - Gestion de l'eau - Justice sociale

1

RECHERCHE & DÉVELOPPEMENT

Aliplast dispose d'un bureau d'étude composé d'ingénieurs qui créent et développent différents systèmes innovants en collaboration avec différents partenaires. Nous disposons également d'un banc d'essai officiel permettant de tester tous nos nouveaux produits.



2

DÉVELOPPEMENT DES FILIÈRES & EXTRUSION

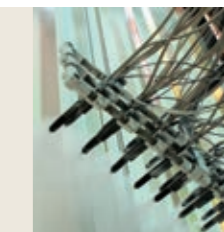
Aliplast dispose de 2 presses d'extrusions (2200T - 8» & 4400T - 10»), permettant d'obtenir des profilés de sections et formes très variées.



3

LAQUAGE

Aliplast dispose de 3 lignes de laquages, une verticale, une horizontale et une ligne de service, permettant de laquer des non seulement des profilés mais aussi tout autre produit à façon de type : cintres, pliages ou tôles.



4

BARRETTAGE

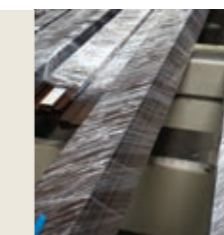
Aliplast dispose des chaînes d'isolations entièrement automatisées afin d'isoler thermiquement nos profilés à l'aide de barrettes en noryl ou polyamide renforcé de fibres de verre.



5

EMBALLAGE

Tous les profilés sortent de l'usine emballés par un film polyéthylène puis transportés dans des civières métalliques réutilisables.



6

PRODUITS À FAÇON

Aliplast dispose d'un atelier de fabrication permettant de fabriquer différents travaux de cintrages, pliages ou perforations sur mesures.



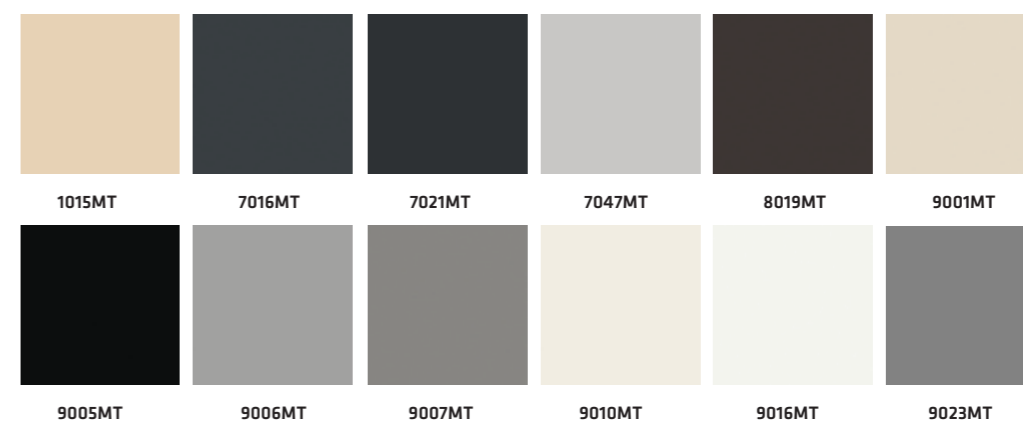


Aliplast estime qu'il est important d'avoir un large éventail de couleurs pour tous vos projets de constructions. Commandez des fenêtres en aluminium dans n'importe quelles couleurs et différentes finitions: texturé, mat, brillant, anodisé,....

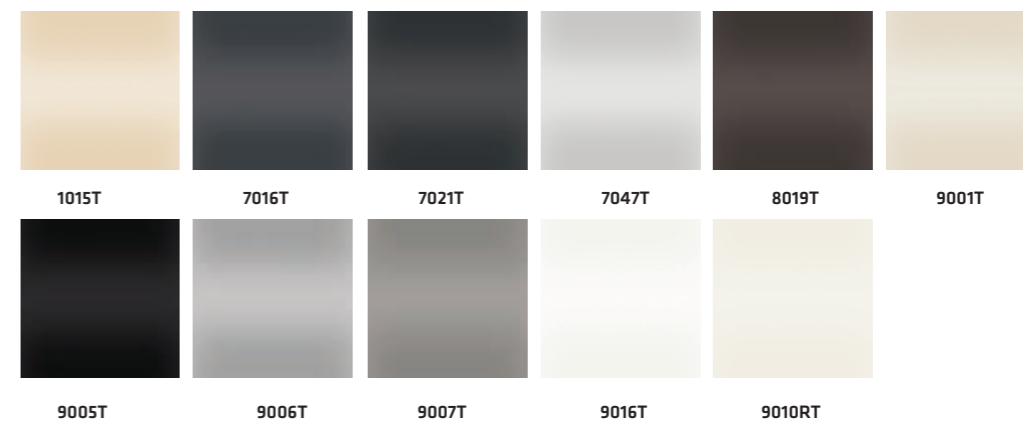
TIMELESS COLOURS / TC :



TIMELESS MAT / MT :



TIMELESS BRILLANT / T :



COULEURS & FINITIONS

Aliplast a toujours joué un rôle influant dans le laquage à poudre de profilés en aluminium. **Jusqu'aujourd'hui, nous sommes les seuls à offrir d'office une garantie seaside de 15 ans sur le laquage.** Cela parce que nous effectuons toutes les étapes du processus de laquage en interne et par conséquent, vérifions nous-même le contrôle de la qualité.

Nous proposons également une série de couleurs sur laquelle **une garantie de laquage seaside de 25 ans** est applicable (TC, T, MT, PT, NT et LX).

Avec notre capacité de 8 000 000 m², nous proposons des longueurs jusqu'à 7000 mm dans plus de 1000 couleurs dans différentes finitions :

- ▲ Mat, brillant
- ▲ Laque anodisation
- ▲ Structure métallique
- ▲ Structure mat

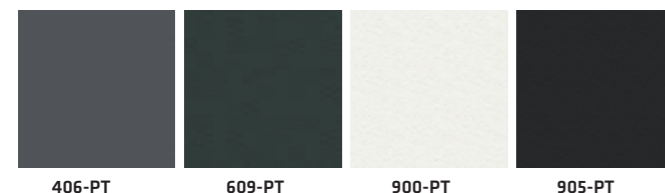


Grâce aux investissements récents dans une nouvelle ligne de laquage à poudre verticale, nous soulignons le caractère vert et qualitatif d'Aliplast. Ces investissements apportent de nombreux avantages environnementaux ainsi que le label « Qualicoat Seaside » qui garantit une très bonne tenue du laquage notamment pour les projets en bord de mer.

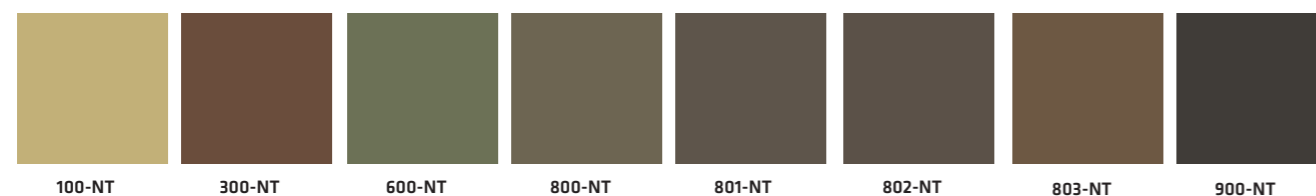
STEEL TEXTURE / ST :



PURE TEXTURE / PT :



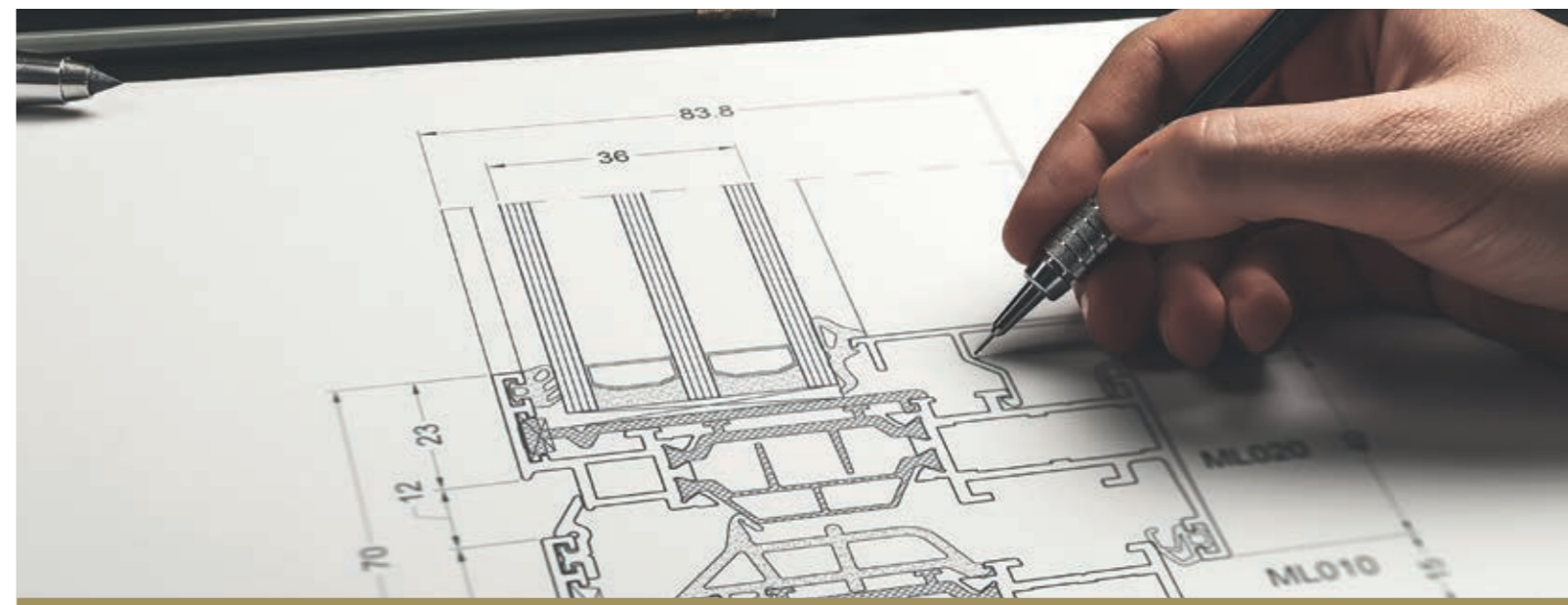
NATURAL TOUCH / NT:



ANO-LUX / LX:

**IMPORTANT !**

Les échantillons de couleurs des pages 7 et 8 sont purement indicatifs. Vous ne pouvez voir la couleur correcte que sur les échantillons Aliplast.



SOLUTIONS POUR PROJETS

SUPPORTS TECHNIQUES

Aliplast dispose d'une équipe de concepteurs et d'ingénieurs expérimentés qui se tiennent à la disposition des architectes, des développeurs et des entreprises de construction pour la mise en place de projets concrets ou pour préparer des dossiers financiers.

CENTRE D'EXCELLENCE

Un centre de connaissances où les professionnels et architectes peuvent s'informer et se former sur nos nombreuses solutions de systèmes et logiciels. Notre équipe technique prépare l'offre de formations selon les besoins des clients afin d'améliorer les connaissances et donc la productivité.

EXTRANET

Allez sur le site www.aliplast.com et cliquez sur l'onglet professionnels. Si vous ne disposez pas encore un compte, veuillez-vous enregistrer pour accéder aux informations techniques des systèmes, fiches techniques, catalogues ou autres certificats...

WWW.ALIPLAST.COM

Trouvez sur le site commercial www.aliplast.com toutes les infos et actualités produits pour vous inspirer dans la réalisation de votre projet.

OBJETS BIM ET CAO

Outil de plus en plus important dans la construction de bâtiments, les **BIM (Building Information Models)** permettent l'intégration numérisée des informations techniques de chaque lot technique du bâtiment, optimisant les travaux et créent un lien entre les matériaux sans chevauchement, en réduisant les erreurs et en optimisant les coûts.

Les principaux systèmes Aliplast sont disponibles sous forme d'objets BIM pour vous aider dans la création de votre projet, optimisé sur plateformes comme Revit. Les systèmes sont aussi disponibles pour plateformes CAO comme AutoCAD sous forme de coupes techniques.

PLATEFORME DE COMMANDE

Via notre plateforme de commande EDI, vous pouvez envoyer vos commandes de profils et accessoires en direct via notre site internet. Soit par transferts de bons de commandes générés par nos logiciels de chiffrages ou par saisies manuelles.

Vous pouvez avoir accès en direct à vos commandes, bons de livraisons ou factures. Notre plateforme facilite la réactivité de traitement de vos commandes et surtout minimise le risque d'erreurs.



Systemes
de fenetres



Star75



Uw 0.94

Les dernières technologies et innovations réunies dans un seul système de fenêtres et portes: Star75. Sa forme audacieuse combinée à l'isolation performante est idéale pour les maisons à faibles consommations d'énergies, tant en constructions neuves qu'en rénovations. Le Star75 se décline en trois niveaux d'isolations différents.

TYPES

Fenêtres fixes



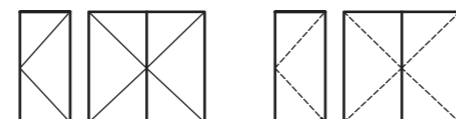
Fenêtre oscillo-battante et tombante



Fenêtre pivotante



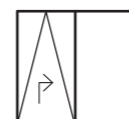
Porte à recouvrement



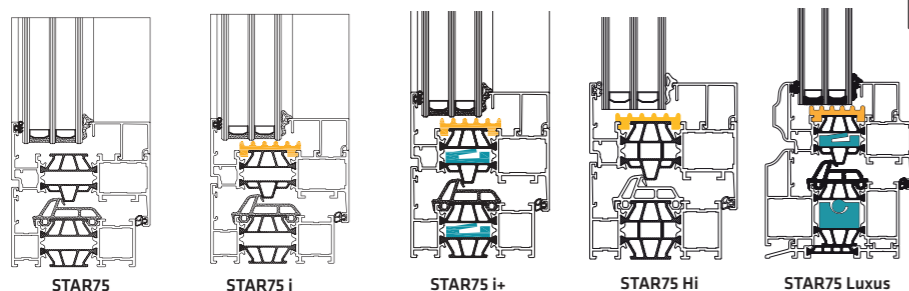
Porte plane



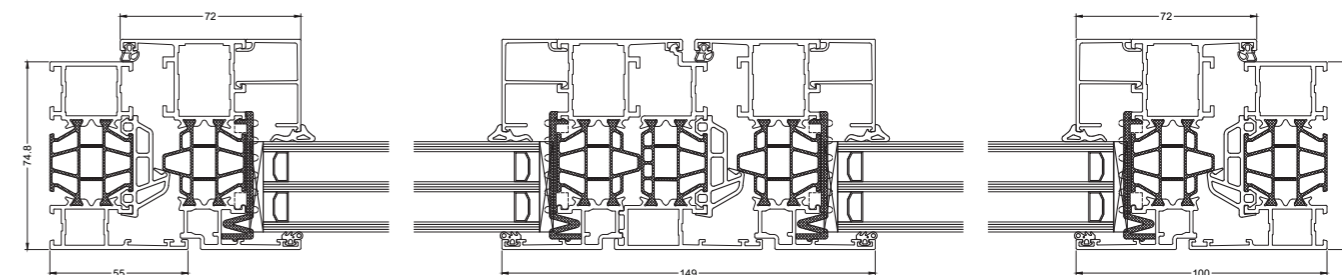
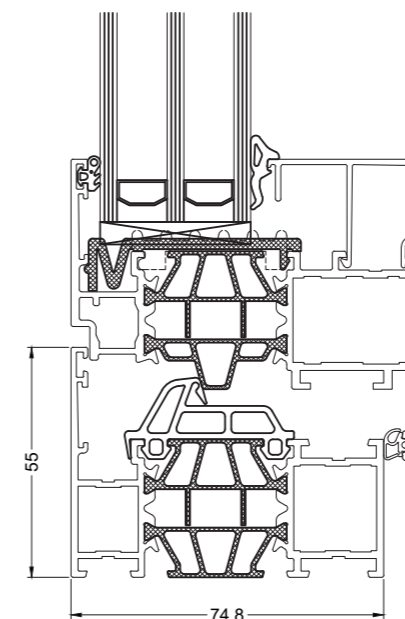
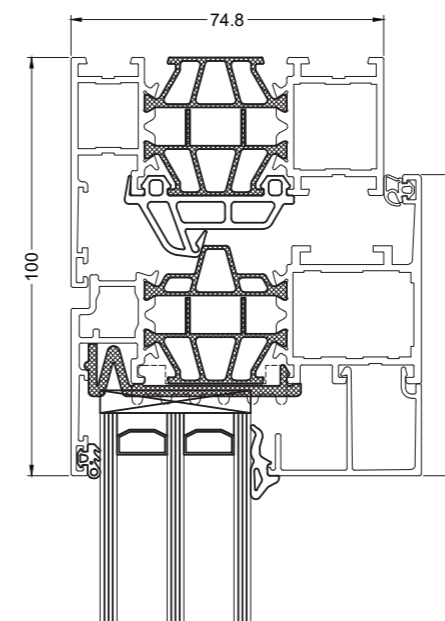
Parallelecoulissant



NIVEAUX D'ISOLATION



■ ISOLATION PÉRIPHÉRIQUE DU VITRAGE
■ PROFILS HI



Profondeur dormant	75 mm
Profondeur d'ouvrant	84 mm
Vitrage dormant	12 mm - 60 mm
Vitrage ouvrant	21 mm - 69 mm
Valeur d'isolation Uw	0.94 W/m²K*
Étanchéité à l'eau	E1200A (EN12208)
Étanchéité à l'air	4 (EN12207)
Résistance au vent	C5 (EN12210)
Résistance aux chocs	4
Classe d'effraction	RC2 (NEN5096 & ENV1627)
Forces de manoeuvre	1 (EN 13115)
Acoustique	jusqu'à 47.1 dB (-1;-4)
Résistance au feu	EW30 - EI30
Certificat ATG	ATG 15/3008
Certificat Komo	Oui

* Dimensions: 1230mm x 1480mm; UG: 0.6W/m²K & PSI: 0.036W/MK
Combinaison de profilés: RS010-RS020(RSI+)



Star75 Ouvrant caché



Uw 0.95

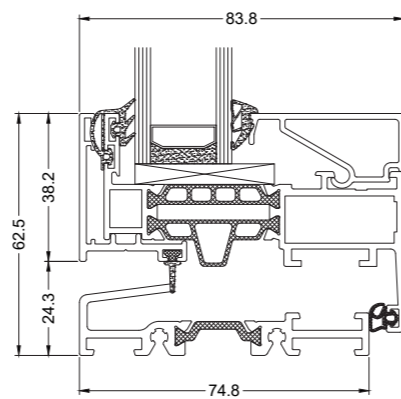


TYPES

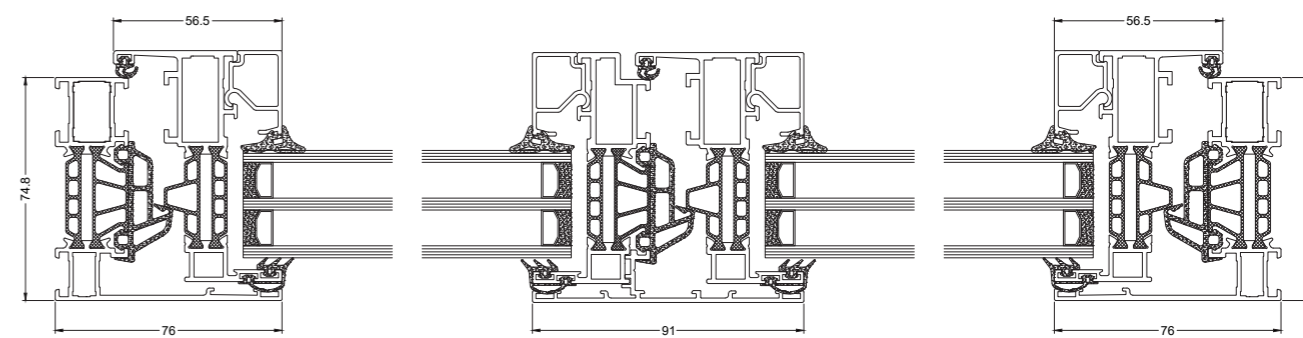
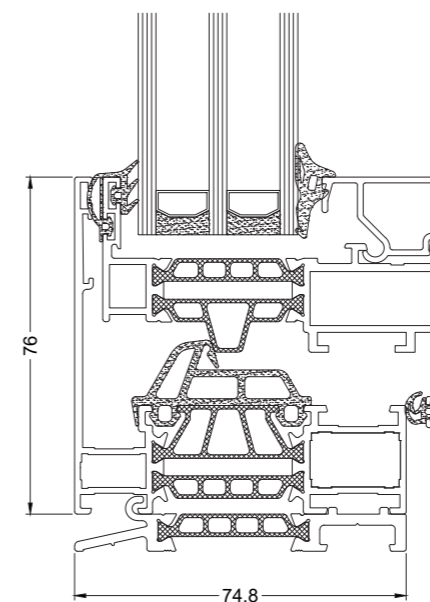
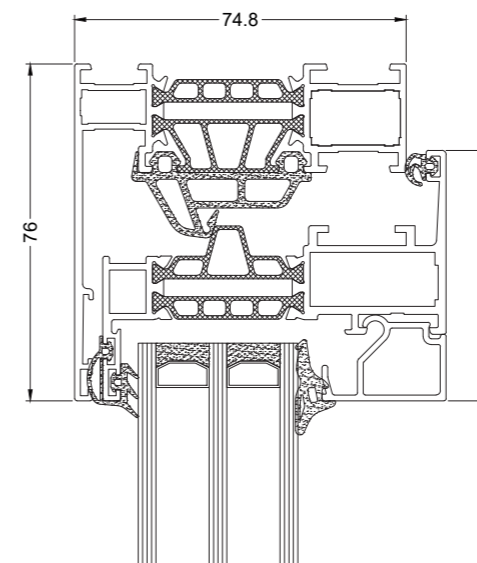
Fenêtres fixes



Fenêtre oscillo-battante et tombante



PORTE FENÊTRE



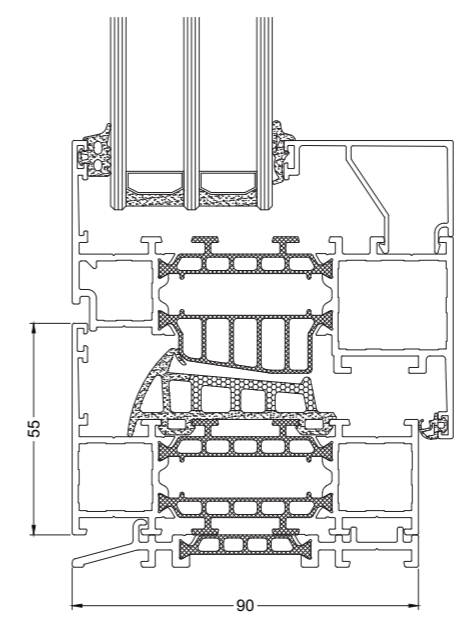
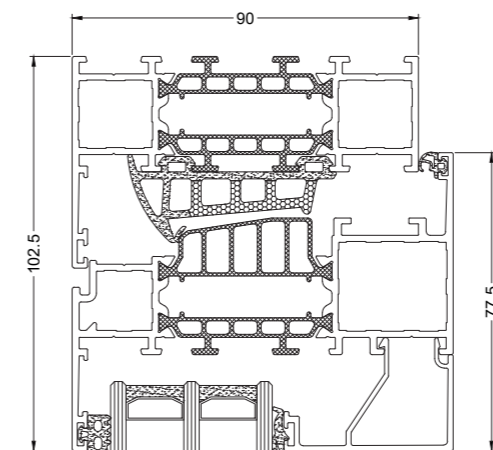
Profondeur dormant	75 mm
Profondeur d'ouvrant	84 mm
Vitrage dormant	12 mm - 60 mm
Vitrage ouvrant	26 mm - 58 mm
Valeur d'isolation Uw	0.95 W/m²K*
Étanchéité à l'eau	E1350A (EN12208)
Étanchéité à l'air	4 (EN12207)
Résistance au vent	C5 (EN12210)
Résistance aux chocs	5
Forces de manoeuvre	1 (EN 13115)
Acoustique	jusqu'à 46 dB (-1.9;-6.1)
Résistance au feu	EW30 - EI30
Certificat ATG	ATG 15/3008
Certificat Komo	Oui

* Dimensions: 1230 mm x 1480 mm; UG: 0.6 W/m²K & PSI: 0.036 W/mK
Combinaison de profils utilisée: RS910-RS920

Le système de fenêtres **Star75 ouvrant caché** est très élégant et discret. Le concept d'ouvrant caché s'adapte à la tendance des fenêtres de formes élancées et minimalistes. Avec ce système de fenêtres unique avec parclochage intérieur, il est impossible de distinguer, vu de l'extérieure, les châssis fixes, des fenêtres ouvrantes.



Star90



Profondeur dormant	90 mm
Profondeur d'ouvrant	99 mm
Vitrage dormant	12 mm - 72 mm
Vitrage ouvrant	21 mm - 81 mm
Valeur d'isolation Uw	0.80 W/m²K*
Étanchéité à l'eau	E900A (EN12208)
Étanchéité à l'air	4 (EN12207)
Résistance au vent	C4 (EN12210)
Résistance aux chocs	4
Classe d'effraction	RC2 (NEN5096 & ENV1627)
Forces de manoeuvre	1 (EN 13115)
Certificat ATG	ATG2953
Certificat Komo	Oui

* Dimensions: 1230mm x 1480mm; UG: 0.6W/m²K & PSI: 0.036W/MK
Combinaison de profilés utilisée: GT012-GT022(GTP)



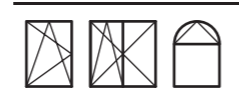
Uw 0.80

TYPES

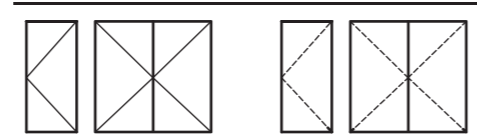
Fenêtres fixes



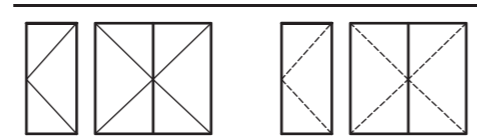
Fenêtre oscillo-battante et tombante



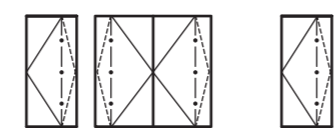
Porte plane



Porte à recouvrement

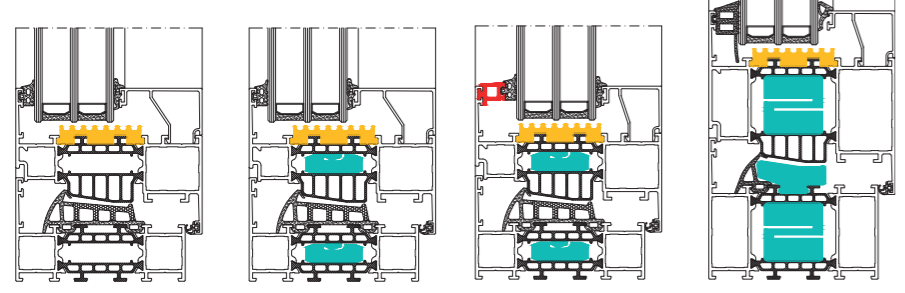


Pivotant



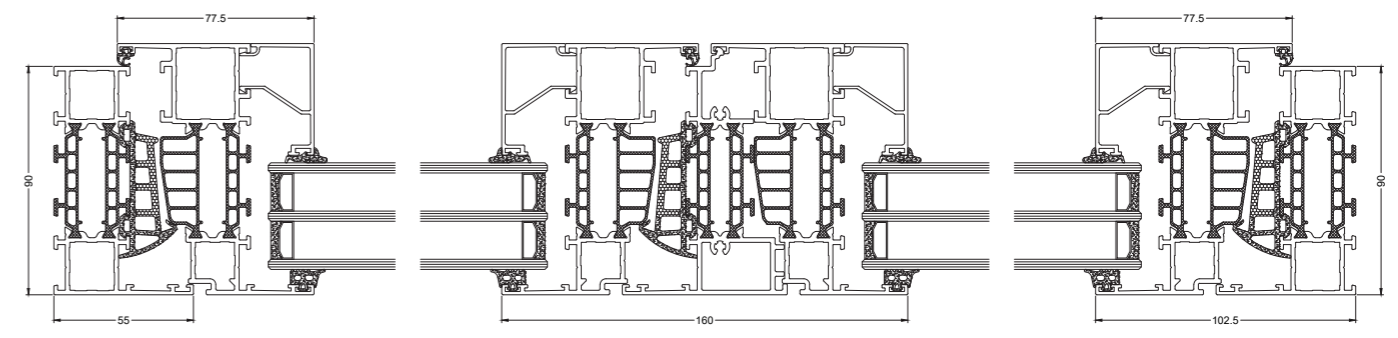
Ce système de fenêtres et portes surprend par ses propriétés thermiques excellentes, ce qui en fait un atout pour les projets de constructions passives. Ses performances acoustiques contribuent également à accroître le confort. Le Star90 se décline dans plusieurs niveaux d'isolations.

NIVEAUX D'ISOLATION



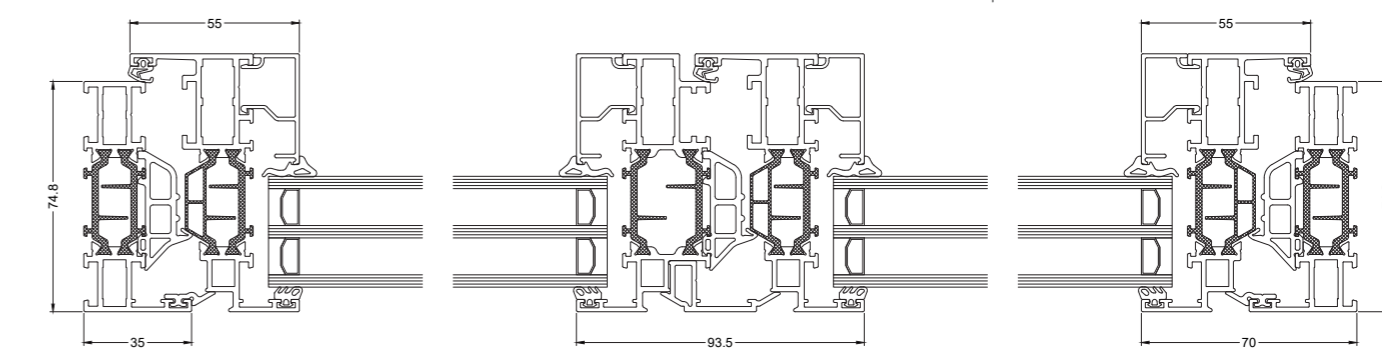
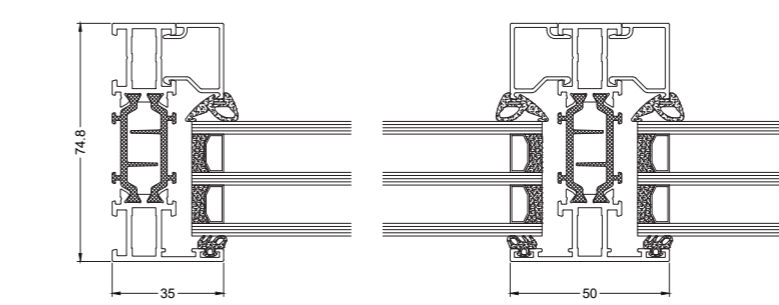
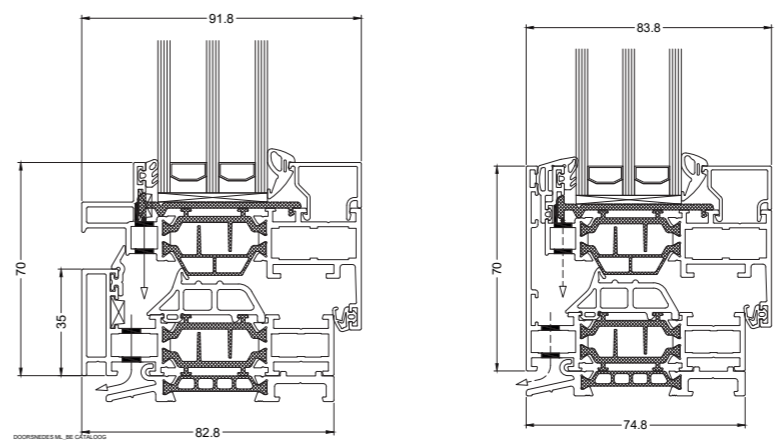
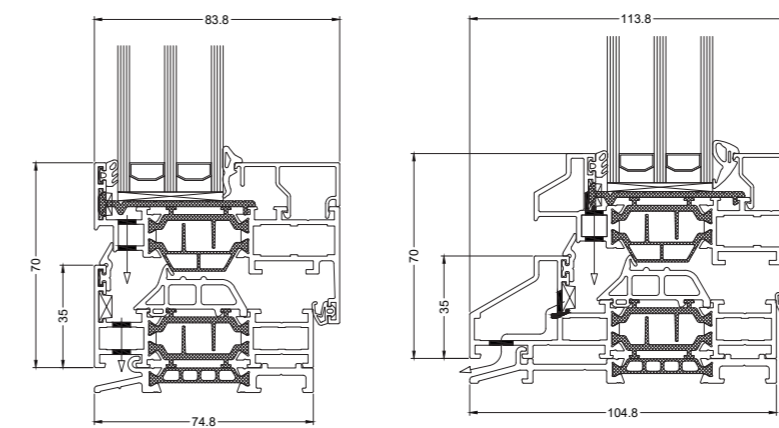
■ ISOLATION PÉRIPHÉRIQUE DU VITRAGE
■ PROFILS DE REMPLISSAGE ISOLANTS
■ PROFIL CENTRAL

STAR 90 STAR 90 i STAR 90 i+ STAR 90 GTP





Max Light



MODERN



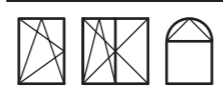
Uw 0.97

TYPES

Fenêtres fixes



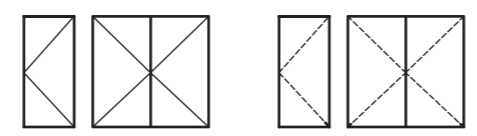
Fenêtre oscillo-battante et tombante



Fenêtre pivotante



Porte à recouvrement



Le système **Max Light** a été conçu pour des projets architecturaux qui bénéficient de l'esthétique minimaliste, combinant isolation thermique haute performance, confort et design. Le système et ses quatre variantes Modern, Steel, Design et Invisible combinés avec double ou triple vitrages, permettent, en raison de sa flexibilité, de l'adapter aux bâtiments modernes ou aux projets de rénovations, y compris les solutions nécessitant l'esthétique des cadres en acier.

STEEL



DESIGN



INVISIBLE



Profondeur dormant Modern & Invisible	75 mm
Profondeur dormant Design	83 mm
Profondeur dormant Steel	105 mm
Profondeur d'ouvrant Modern & Invisible	84 mm
Profondeur d'ouvrant Design	92 mm
Profondeur d'ouvrant Steel	97 mm
Vitrage Modern	jusqu'à 68 mm
Vitrage Design, Steel & Invisible	jusqu'à 59 mm
Valeur d'isolation Uw	0.97 W/m²K *
Étanchéité à l'eau	E1650 (EN12208)
Étanchéité à l'air	4 (EN12207)
Résistance au vent	C5 (EN12210)
Résistance aux chocs	5
Classe d'effraction	RC2 (NEN5096 & ENV1627)
Forces de manoeuvre	1 (EN 13115)
Résistance aux fausses manoeuvres	4 (EN 13115)
Résistance au feu	EW30 - EW60 - EI30
Certificat ATG	ATG3120
Certificat Komo	Oui

* Dimensions: 1230mm x 1480mm; UG: 0.6W/m²K & PSI: 0.036W/MK
Combinaison de profilés utilisée: ML010-ML020



Futural



Uw 1.3

Le **Futural** est un système à 3 chambres à coupure thermique pour fenêtres et portes en aluminium. En plus d'un bon niveau d'isolation, ce système offre une solution pour toutes les applications de fenêtres ouvrant vers l'intérieur et des portes battantes intérieures et extérieures.

TYPES

Fenêtres fixes



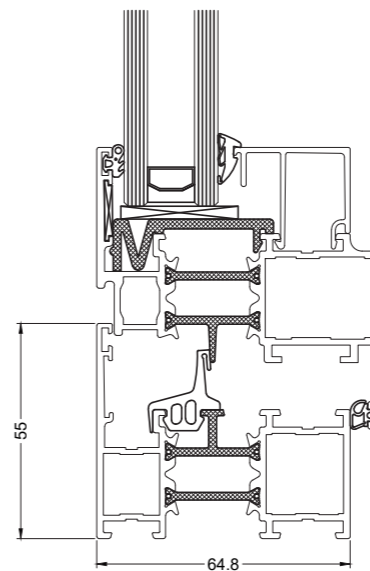
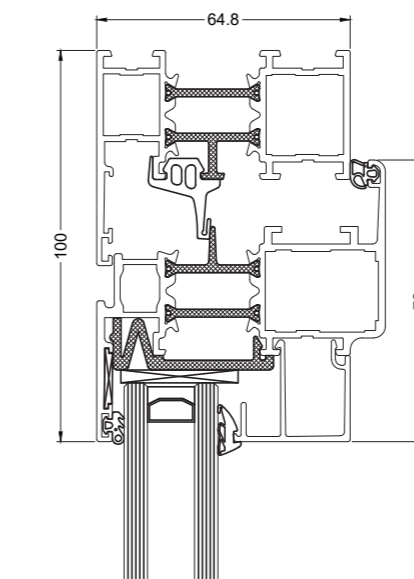
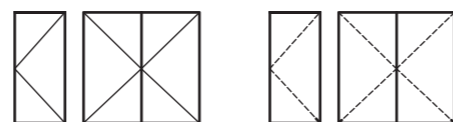
Fenêtre oscillo-battante et tombante



Fenêtre pivotante

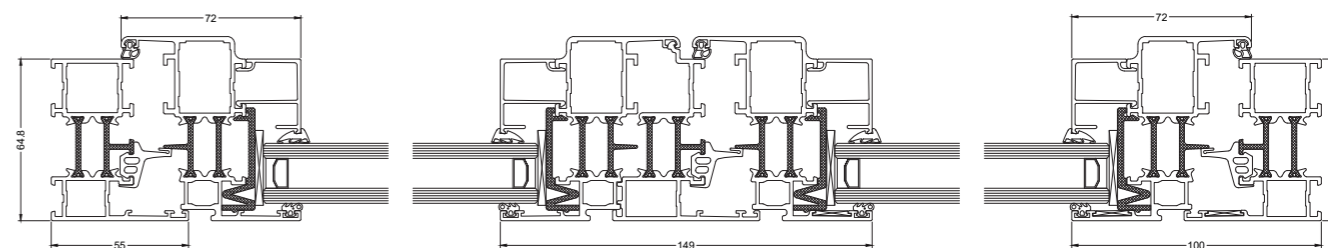


Porte à recouvrement



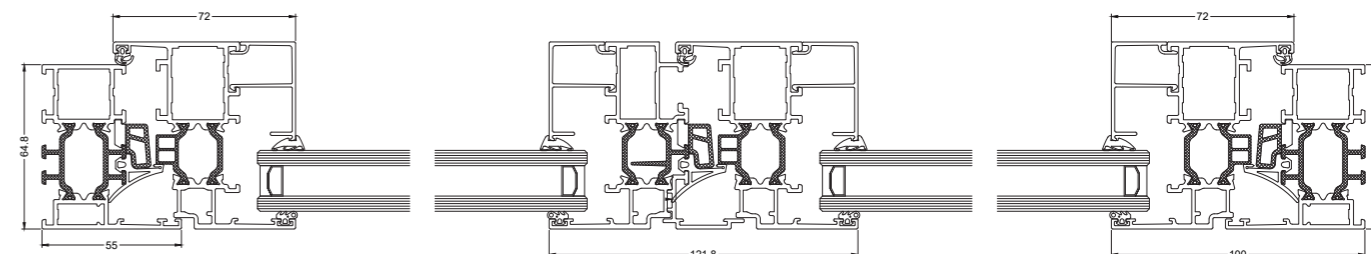
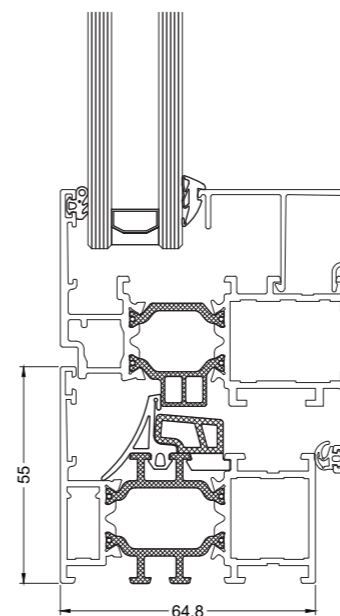
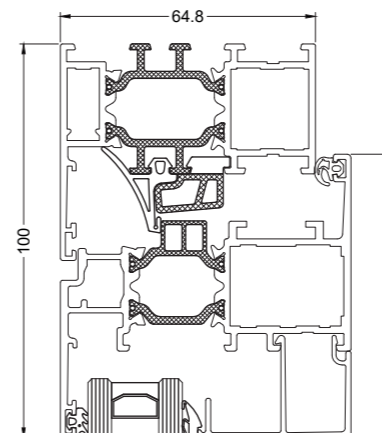
Profondeur dormant	65 mm
Profondeur d'ouvrant	74 mm
Vitrage dormant	2 mm - 50 mm
Vitrage ouvrant	11 mm - 59 mm
Valeur d'isolation Uw	1.3 W/m ² K*
Étanchéité à l'eau	E1050A (EN12208)
Étanchéité à l'air	4 (EN12207)
Résistance au vent	C4 (EN12210)
Résistance aux chocs	4
Classe d'effraction	RC2 (NEN5096 & ENV1627)
Forces de manoeuvre	1 (EN 13115)
Résistance aux fausses manoeuvres	4 (EN 13115)
Certificat ATG	ATG3072
Certificat Komo	Oui

*dimensions: 1230mm x 1480mm; UG: 1.0W/m²K & PSI: 0.036W/MK
Combinaison de profilés utilisée: FT010-FT020





Star65



Uw 1.1

STAR65 est un système à 3 chambres à coupure thermique pour fenêtres et portes en aluminium. Ce système se caractérise par de bonnes valeurs isolantes associées à une faible profondeur d'encastrement. La STAR65 convient parfaitement pour les maisons éco-énergétiques et est disponible dans trois niveaux d'isolations différents.

TYPES

Fenêtres fixes



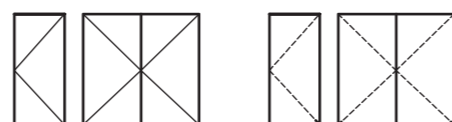
Fenêtre oscillo-battante et tombante



Fenêtre pivotante



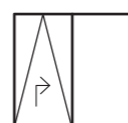
Porte à recouvrement



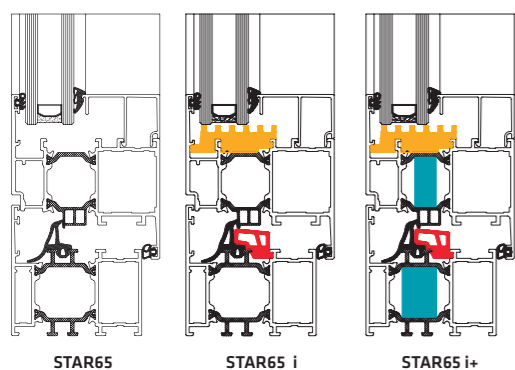
Porte plane



Parallelecouissant



NIVEAUX D'ISOLATION



- ISOLATION PÉRIPHÉRIQUE DU VITRAGE
- PROFILS DE REMPLISSAGE ISOLANTS
- JOINT CENTRAL ISOLANT

Profondeur dormant	65 mm
Profondeur d'ouvrant	74 mm
Vitrage dormant	2 mm - 50 mm
Vitrage ouvrant	11 mm - 59 mm
Valeur d'isolation Uw	1.1 W/m²K*
Étanchéité à l'eau	E1200A (EN12208)
Étanchéité à l'air	4 (EN12207)
Résistance au vent	C4 (EN12210)
Résistance aux chocs	5
Classe d'effraction	RC2 (NEN5096 & ENV1627)
Forces de manoeuvre	1 (EN 13115)
Acoustique	jusqu'à 45.3 dB (-1;-4)
DTA	6/13-2153
Certificat ATG	ATG2821
Certificat Komo	Oui

* Dimensions: 1230 mm x 1480 mm; UG: 1.0 W/m²K & PSI: 0.036 W/mK
Combinaison de profilés utilisée: EF010-EF020(EFI+)



Econoline sans isolation thermique



TYPES

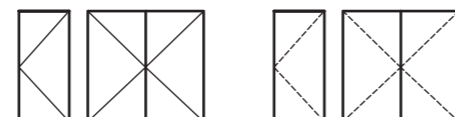
Fenêtres fixes



Fenêtre oscillo-battante et tombante

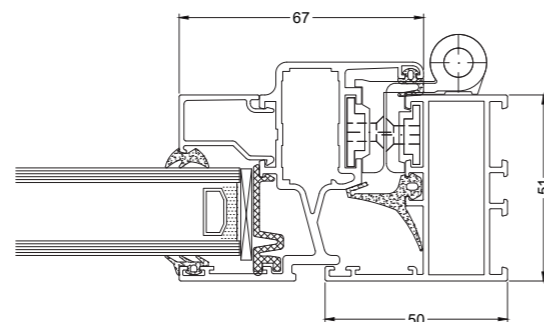
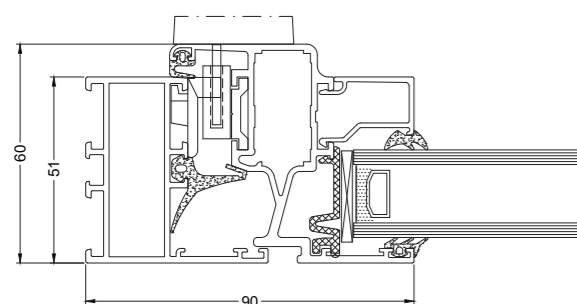


Porte à recouvrement / Porte plane



Profondeur dormant	51 mm
Profondeur d'ouvrant	60 mm
Remplissage	Jusqu'à 37mm
Étanchéité à l'eau	E1000 (EN12208)
Étanchéité à l'air	3 (EN12207)
Résistance au vent	3 (EN12210)

L'**Econoline** est un système sans isolation thermique. Ce système est utilisé pour construire des éléments tel que l'aménagement intérieur ou extérieur ne nécessitant pas d'isolation thermique: portes, fenêtres ou séparations intérieures de bureaux.



Solutions ignifuges



FR90 système ignifuge



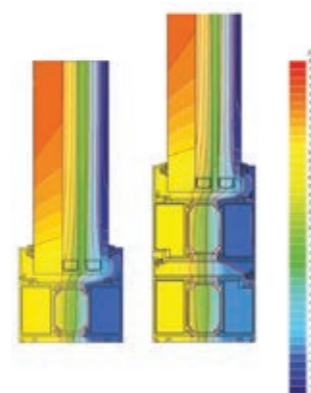
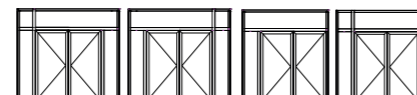
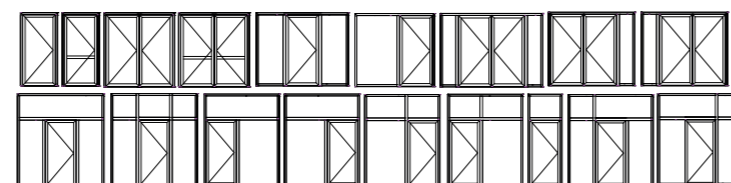
Uw 2.0*

TYPES

Fenêtres fixes



Fenêtres ouvrantes



Les systèmes ignifuges sont établis pour créer des zones sûres où le feu, la fumée et la chaleur sont retenus le plus longtemps possible.

Dans l'évaluation des normes, la lettre indique:

E indique "l'intégrité" ou la capacité d'arrêter les flammes

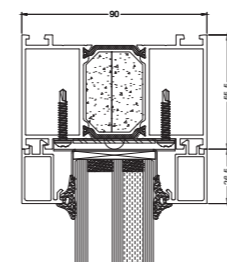
W indique "le rayonnement thermique" ou capacité à limiter le rayonnement thermique

I indique "l'isolation" ou la capacité de bloquer la conduction thermique.

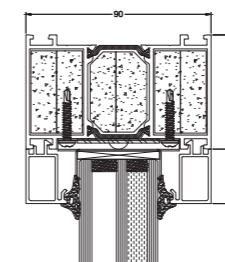
Dans l'évaluation, les chiffres sont valables. Par exemple, un système avec la valeur EW30 vous laisse une demi-heure supplémentaire pour assurer une évacuation en toute sécurité.

FR90 est compatible avec le STAR90.

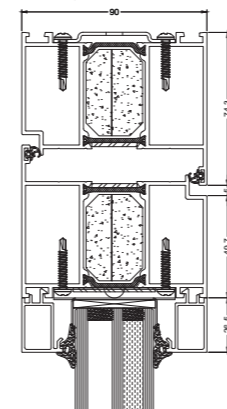
FR90 cloison fixe EI30



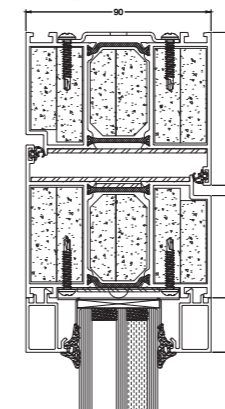
FR90 cloison fixe EI60



FR90 porte EI30



FR90 porte EI60



fenêtres ouverture oscillo battant ignifugés avec impostes

EW30 - EW60 - EI30

Vitrage

42 mm

Profondeur

75 - 84 mm

Hauteur de feuillure

15 mm

Dimensions maximales

1000mm x 2100mm oscillo-battant
2000mm x 2638mm oscillo-battant avec éclairage latéral et imposte

Étanchéité à l'air

Classe 4 (NBN EN 12207)

Étanchéité à l'eau

Classe E1650 (NBN EN 12208)

fenêtres oscillo battant ignifuges avec impostes - porte plane seule et doubles

EW30 - EI30

Vitrage

42 mm

Profondeur

75 - 84 mm

Hauteur de feuillure

22 mm

Dimensions maximales

1000mm x 2100mm oscillo-battant
2000mm x 2638mm oscillo-battant avec éclairage latéral et imposte

Étanchéité à l'air

Classe 4 (NBN EN 12207)

Étanchéité à l'eau

Classe E1200 (NBN EN 12208)

Fenêtre fixe - Porte simple

EW30

Vitrage

33 mm

Profondeur

65 mm

Hauteur de feuillure

22 mm

Dimensions maximales

1850 mm x 2500 mm élément fixe
1200 mm x 2500 m portes

Étanchéité à l'air

Classe 4 (NBN EN 12207)

Étanchéité à l'eau

Classe 9A (NBN EN 12208)

Cloison fixe - Porte simple - Porte double ignifuges

EW30 - EW60 - EI30 - EI60

Vitrage

20 - 70 mm

Profondeur

90 mm

Dimension max porte simple

1650 x 2870 mm

Dimension max porte double

3170 x 2870 mm

Valeur d'isolation Uf

jusqu'à 2,145 W/m²K (EN ISO 10077-2)

Étanchéité à l'air

Classe 4 (NBN EN 12207)

Étanchéité à l'eau

Classe A4 (NBN EN 12208)

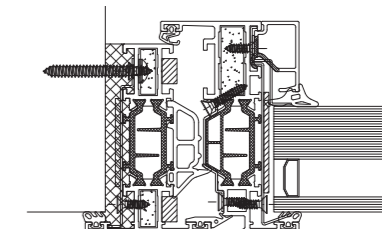
Résistance au vent

Classe C1 (NBN EN 12210)

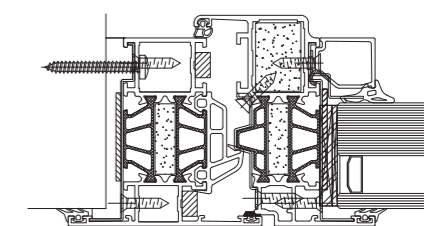
Acoustique

39 - 47dB (-1;-3)

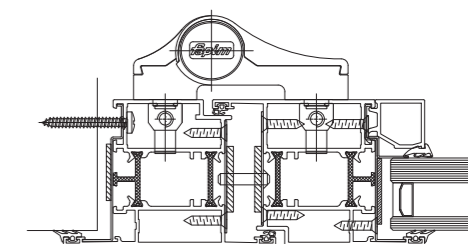
MAXLIGHT IGNIFUGE



STAR75 IGNIFUGE



FUTURAL IGNIFUGE



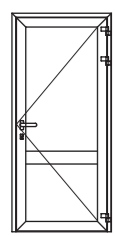
* Dimension: 1230mm x 1480mm; UG: 1.0W/m²K & PSI: 0.036W/MK
Combinaison de profilés utilisée: FR101-FR101



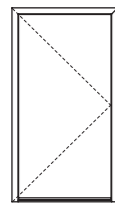
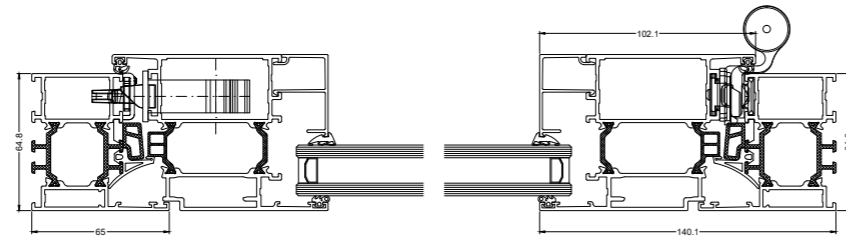
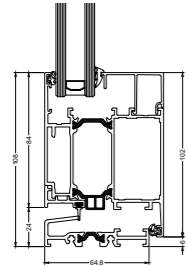
Portes

Quand la première impression est-elle faite sur une maison ou un bâtiment? Au moment où la porte s'ouvre. Aliplast propose plusieurs modèles de portes disponibles dans différentes versions de confort et de sécurité. Par exemple, la porte pivotante et la porte XXL ont un design esthétique unique. Une porte pivotante offre tous les avantages d'une porte classique, mais se distingue par les charnières invisibles intégrées dans le profil. Au sein de notre large gamme de solutions pour les portes isolées et non isolées pour l'architecture, vous trouverez également une solution pour les portes anti-pince-doigts et pour les portes va-et-vient, portes qui peuvent

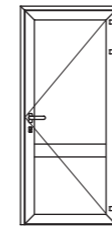
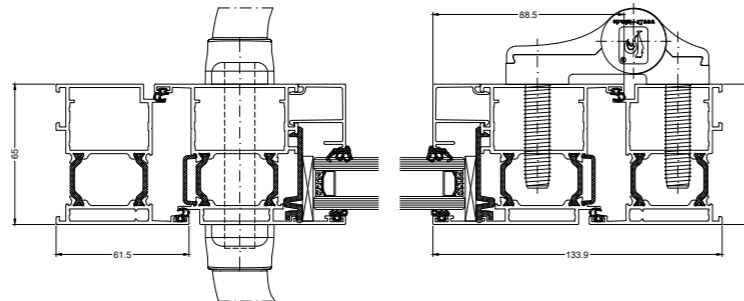
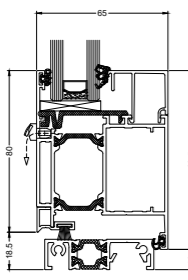
être ouvertes dans les deux sens et qui sont fermées par un ressort. C'est une solution couramment utilisée dans l'hôtellerie, la santé, l'éducation et les bâtiments industriels. La vaste gamme de solutions de portes Aliplast permet différents types d'ouvertures vers l'intérieur et vers l'extérieur, simple ou double, une esthétique différente et de nombreux seuils pour un confort, performance et solutions maximales pour votre projet de construction. Avec ces portes, vous pouvez combiner haute performance et fermeture en douceur.



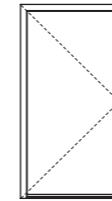
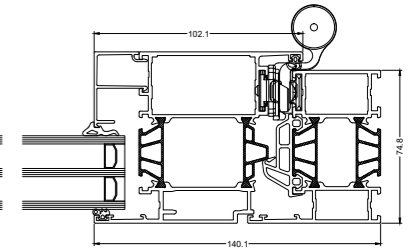
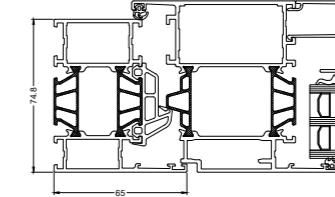
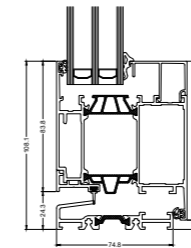
PORTE STAR 65



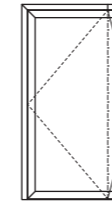
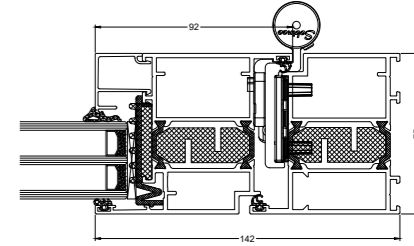
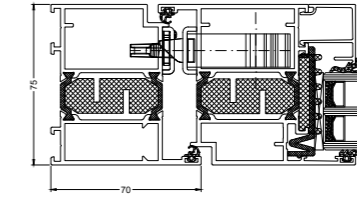
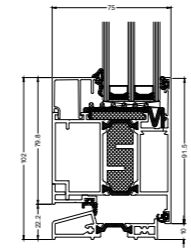
PORTE PLANE STAR 65



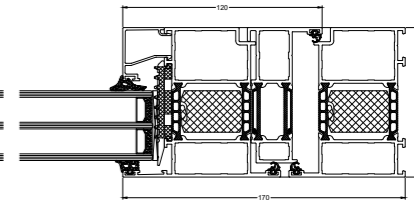
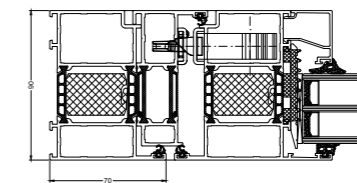
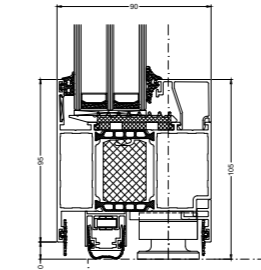
PORTE STAR 75

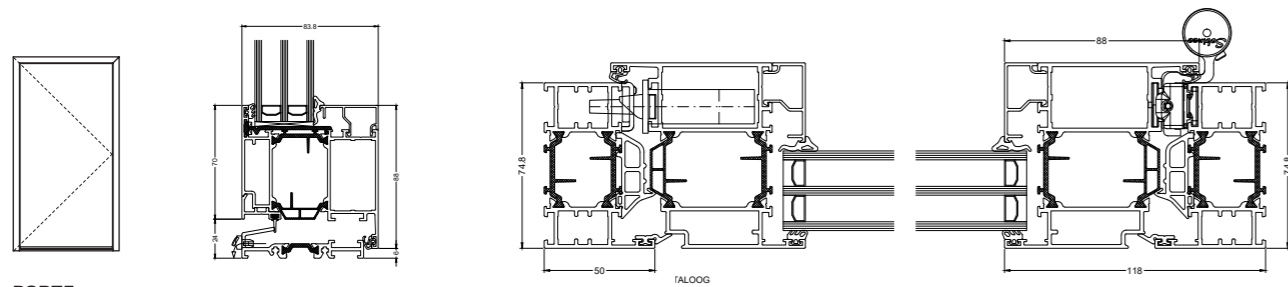


PORTE PLANE STAR 75

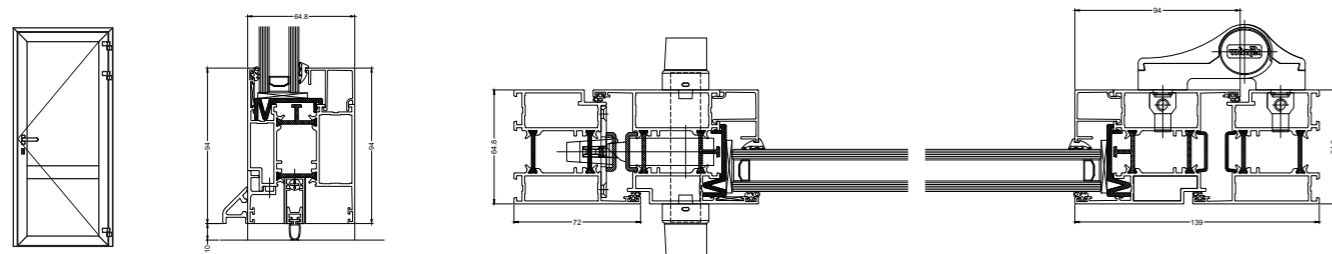


SOLUTION POUR PORTE PIVOTANTE STAR 90

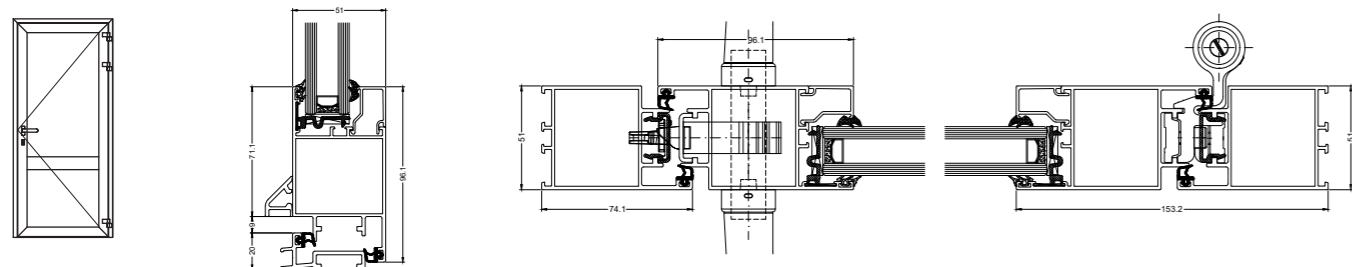




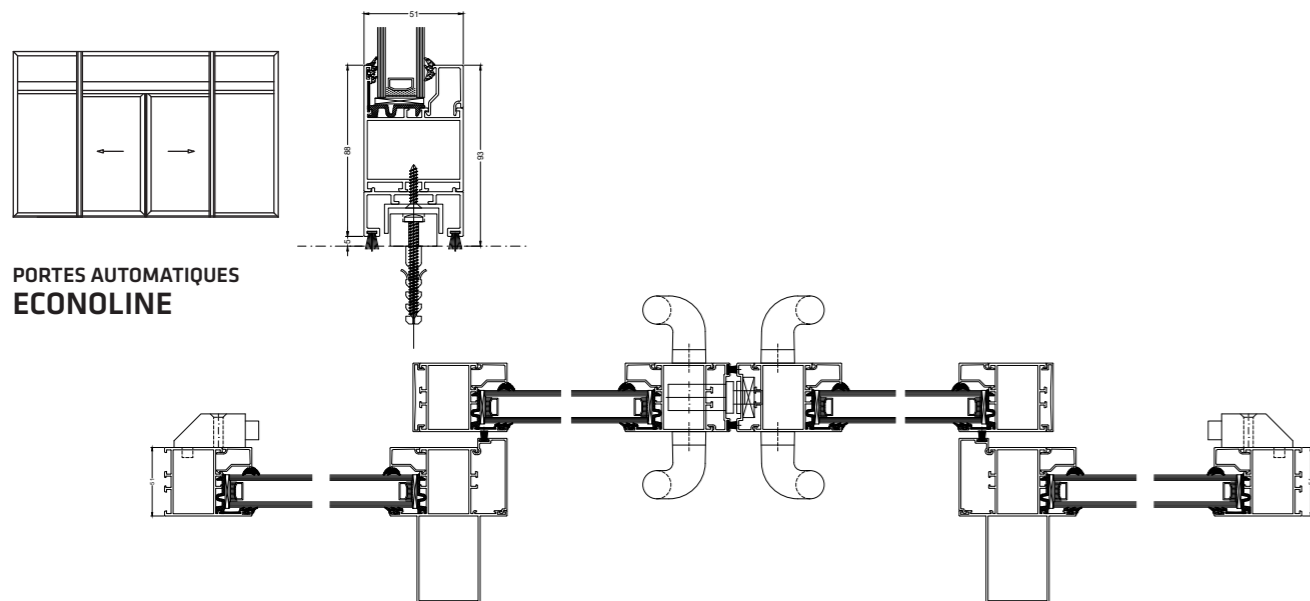
**PORTE
MAX LIGHT
MODERN**



**PORTE
FUTURAL**



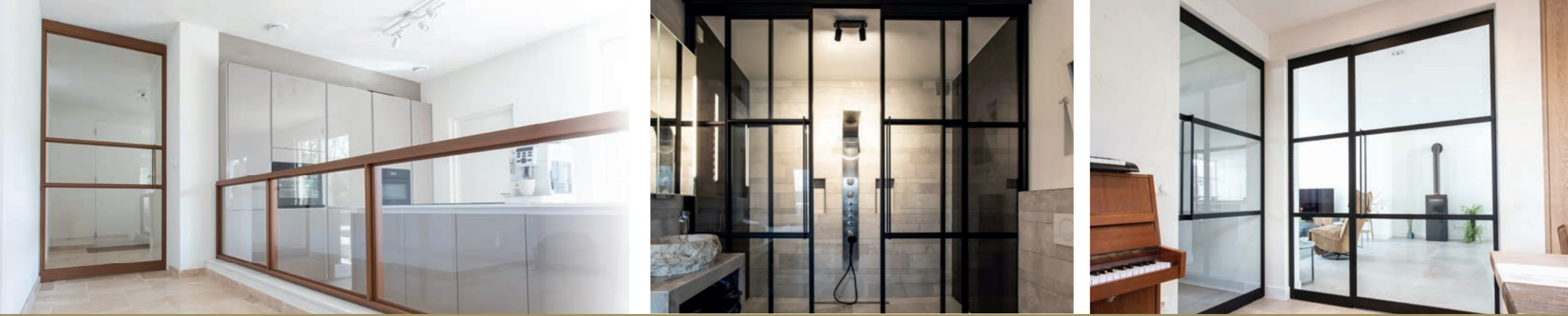
**PORTE
ECONOLINE**



**PORTES AUTOMATIQUES
ECONOLINE**



Portes et cloisons
intérieures



IDA Portes et cloisons intérieures



PORTES SIMPLES PORTES DOUBLES PORTES PIVOTANTES CLOISONS PORTES COULISSANTES

IDA, ou « Interior Doors Aluminium », répond à la tendance des portes et cloisons intérieures minimalistes avec le look acier. Grâce à notre gamme complète, vous pouvez créer une porte intérieure adaptée à chaque style, tel que moderne, classique ou industriel, et à vos souhaits qui rendent une maison, un bureau, un restaurant, etc. unique! Avec IDA, vous avez la liberté de choisir vous-même la composition de la porte/cloison, la couleur et la poignée.



PORTES À CHARNIÈRE ET CLOISONS

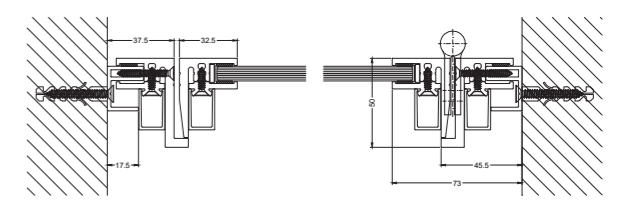
largeur visible	à partir de 33 mm
largeur visible chicane	45 mm
vitrage	8 - 10 -12 mm au choix
charnières	visible ou invisible (réglable)
porte simple	
porte double	
cloison	répartition à choisir
brosse pare vent	avec ou sans
fermeture	serrure de porte ou fermeture magnétique
couleur	divers laquages à poudre - garantie de 25 ans

PORTES PIVOTANTES

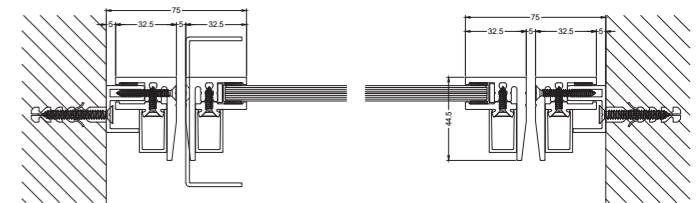
dormant	flottant ou avec dormant
vitrage	8 - 10 -12 mm au choix
largeur maximale	2 mètre
système de verrouillage	système de fermeture en douceur standard
porte simple	
porte double	
ancrage	seulement 4cm dans le sol
largeur visible	33 mm
couleur	divers laquages à poudre - garantie de 25 ans

PORTES COULISSANTES

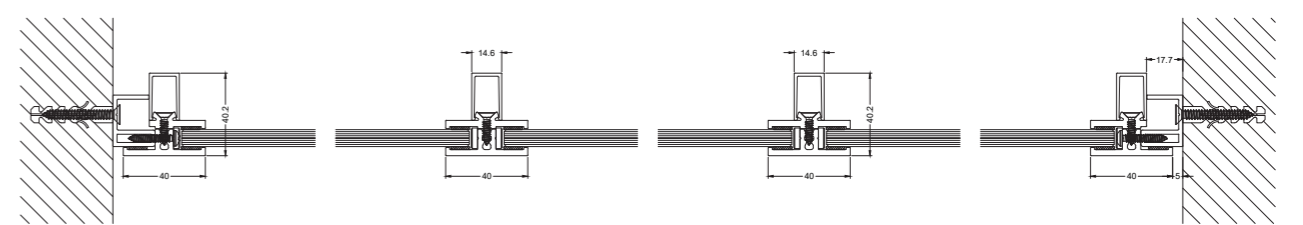
vitrage	8 - 10 -12 mm au choix
largeur maximale	1,5 mètre
ancrage	montage sur mur / structure
largeur visible	33 mm
couleur	divers laquages à poudre - garantie de 25 ans



PORTE



PORTE PIVOTANTE



CLOISON / VERRIÈRE



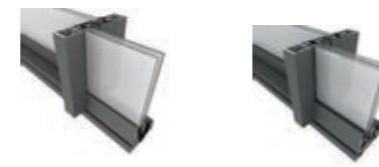
Systemes coulissants


SYSTÈMES COULISSANTS

OUVRANTS PARCLOSES




OUVRANTS PORTEFEUILLES



	VG500	ULTRAGLIDE	MAX LIGHT VG500	MAX LIGHT UG
Rails	1 - 2 - 3	1 - 2 - 3	1 - 2 - 3	1 - 2
Vantaux	2 > 6	2 > 6	2 > 6	2 > 4
Profondeur dormant	99/118-132/141-165/184 mm	153 - 153/176 - 239 mm	99/118 - 132/141 mm	153 - 153/176 mm
Profondeur ouvrant	51 - 63 mm	67 mm	51 mm	67 mm
Largeur visible min.chicane	83 mm	125 mm	45 mm	45 mm
Galandage	-	-	-	-
Levant-coulissant	oui	oui	oui	oui
Seuil plat	oui	oui	oui	oui
Solution d'angle vitrage/vitrage	oui	oui	oui	oui
Solution d'angle vantail/vantail	non	oui	non	oui
Poids max par vantail	300 kg	440 kg	300 kg	440 kg
Vitrage dormant	17 - 60 mm	25 - 72 mm	17 - 60 mm	25 - 72 mm
Vitrage ouvrant	6 - 48 mm	8 - 49 mm	6 - 36 mm	8 - 49 mm
Valeur d'isolation Uw	1.3 W/m²K*	1.0 W/m²K*	1.5 W/m²K*	0.99 W/m²K*
Étanchéité à l'air NBN EN 12207	4	4	4	
Étanchéité à l'eau NBN EN 12208	8A	E900	8A	
Résistance au vent NBN EN 12210	C3	C5	C3	
Résistance aux chocs NBN EN 13049	4	-	4	
Classe d'effraction NEN 5096 & ENV 1627	RC2	RC2	-	
Forces de manoeuvre NBN EN 13115	1	1	1	
Acoustique	Rw 42dB (-1,3;-3,2)	Rw 43dB (-2;-6)	-	≤ 40dB(-0,9;-2,4)
DTA CSTB n°		-	-	-
Certificat KOMO	SKG.0060.0294.06.NL	SKG.0060.0294.06.NL	-	-
Cradle to cradle				
Pages	40-41	42-43	40-41	42-43

SYSTÈMES ULTRA FINS - MINIMALISTE

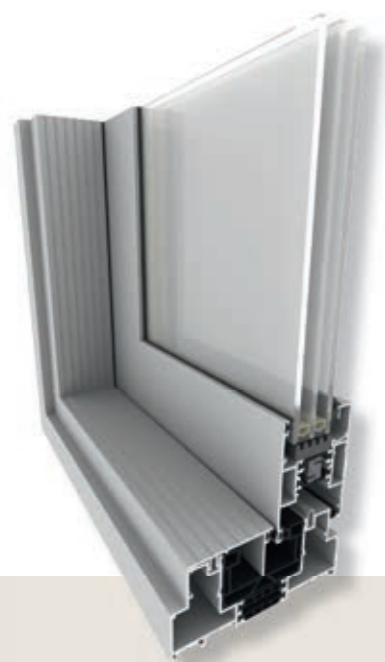


	MINILINE	INFINITY	GREENSLIDE	PANORAMA	SLIDE COLD	GLASS GLIDE
Rails	1 - 2 - 3	1 - 2 - 3 - 4	2 - 3 - 4		1 - 2 - 3	3 - 4 - 5
Vantaux	1 > 6	2 > 8	2 > 8	illimité	2 > 6	3 > 10
Profondeur dormant	56 - 128 - 200 mm	51/65-99-120-153 mm	65-117-169 mm	75 mm	51 - 99 mm	69 - 91 - 113 mm
Profondeur ouvrant	91 - 125 mm	41 mm	41-44 mm	75 mm	32 mm	19 mm
Largeur visible min.chicane	20 mm	73 mm	74 mm	73 mm		
Galandage	oui	oui	oui	-	oui	-
Levant-coulissant	non	non	non	-	-	-
Seuil plat	non	non	non	oui	-	oui
Solution d'angle vitrage/vitrage	non	non	non	-	-	-
Solution d'angle vantail/vantail	oui	non	non	oui	-	-
Poids max par vantail	400 kg (à la main)	150 kg	250 kg	100 kg	160 kg	80 kg
Vitrage dormant		5 - 50 mm				
Vitrage ouvrant	36 mm	24 - 28 - 32 mm	24 - 28 - 32 mm	9 - 50 mm	6-9 / 20-24 mm	10 mm
Valeur d'isolation Uw	1.9 W/m²K*	1.6 W/m²K*	1.5 W/m²K*	1.3 W/m²K*	/	/
Étanchéité à l'air NBN EN 12207	4	3	3	3	3	-
Étanchéité à l'eau NBN EN 12208	8A	6A	6A	9A	5A	-
Résistance au vent NBN EN 12210	A4	C3	B3	C3	C3	-
Résistance aux chocs NBN EN 13049		-	-	-	-	-
Classe d'effraction NEN 5096 & ENV 1627		-	-	RC2	RC2	-
Forces de manoeuvre NBN EN 13115		1	-	-	-	-
Acoustique	≤ 35dB (-1;-5)	-	tot 31dB (-1;-5)	-	-	-
DTA CSTB n°			6/16 - 2285	-	-	-
Certificat KOMO			-	SKG.0060.0294.06.NL		
Cradle to cradle						
Pages	44 - 45	46-47	48-49	50 - 51	52	53

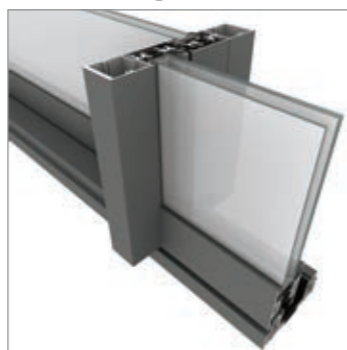
* Explication valeur Uw à la page du produit correspondant



VG500 - VG500 ML



VG500 Maxlight



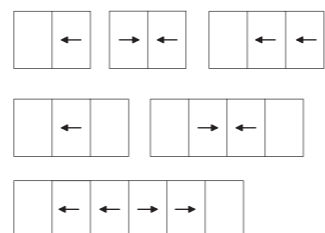
Uw 1.3

Le **VG500** est une porte coulissante universelle qui répond largement aux exigences actuelles en matière d'épaisseurs de vitrages, de hauteurs et de valeurs d'isolations. Le système peut s'utiliser parfaitement dans les projets de constructions neuves ou de rénovations. Le **VG500** offre une réponse à chaque type de constructions et ne pose pas de problèmes aux personnes à mobilités réduites grâce à son seuil plat.

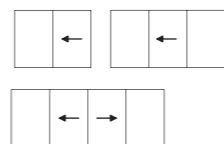
Les profils réduits du **VG500 Maxlight** apportent un caractère élégant et élancé à cette série avec sa chicane réduite de 45 mm.

TYPES

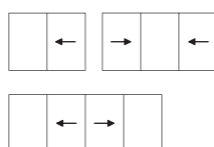
2 & 3 rails
(coullisant & levant-coullisant)



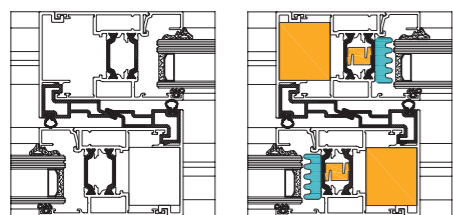
Monorail
(coullisant & levant-coullisant)



Seuil plat
(levant-coullisant)



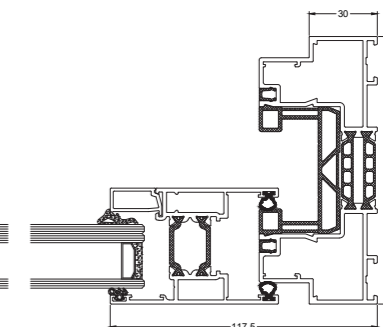
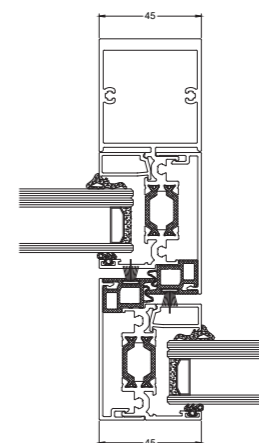
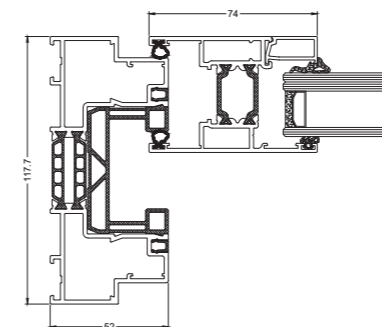
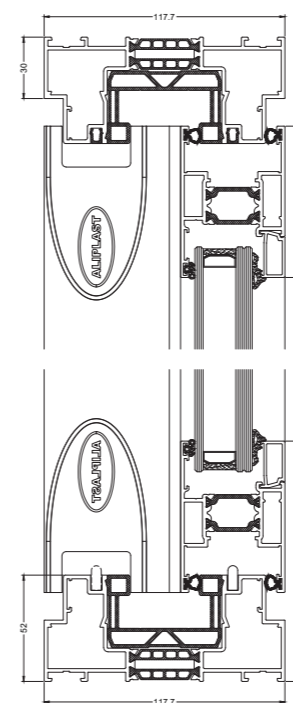
NIVEAUX D'ISOLATION



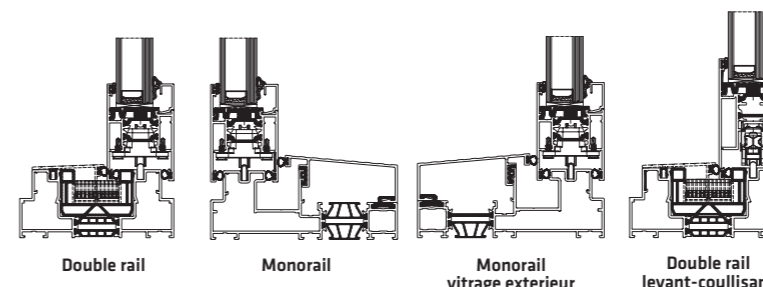
■ PROFILS DE REMPLISSAGE ISOLANTS
■ ISOLATION PÉRIPHÉRIQUE DU VITRAGE

VG551N

VG551N



TYPE DE COUPES

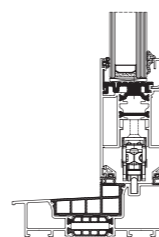


Double rail

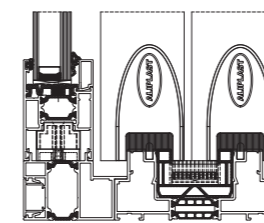
Monorail

Monorail vitrage extérieur

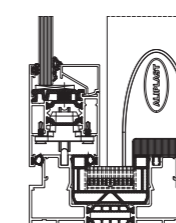
Double rail levant-coullisant



Seuil plat levant-coullisant



Cadre fixe extérieur en applique



Solution sans rupture thermique



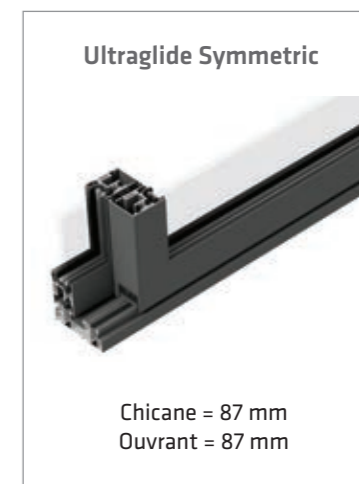
Type de rail	Disponible en 1, 2 ou 3 rails
Profondeur dormant monorail	132,2 mm et 141,6 mm
Profondeur dormant 2-rail	99 mm et 117,7 mm
Profondeur dormant 3-rail	165,7 mm et 184,4 mm
Profondeur d'ouvrant	51 mm
Types d'ouvertures	Coullisante et levante/coullisante
Rail	Aluminium, inox ou Polyamide
Épaisseur du vitrage - dormant	18 mm - 60mm
Épaisseur du vitrage - ouvrant	6 mm - 48mm
Poids max du vantail	300 Kg
Valeur d'isolation Uw	1.3 W/m²K*
Étanchéité à l'eau	8A(EN12208)
Étanchéité à l'air	4 (EN12207)
Résistance au vent	C3 (EN12210)
Classe d'effraction	RC2 (NEN5096 & ENV1627)
Certificat Komo	Oui

* Dimensions: 3000mm x 2100mm; Ug: 0.6W/m²K & Psi: 0.036W/MK
Combinaison de profils utilisée: VG518-VG5220/VG5221(VG500NI)

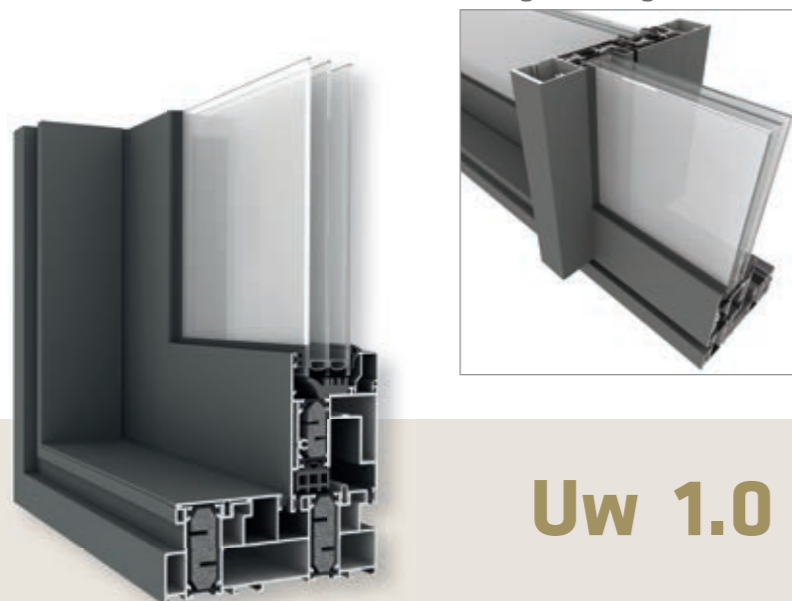


Ultraglide

VARIANTES



Ultraglide Maxlight

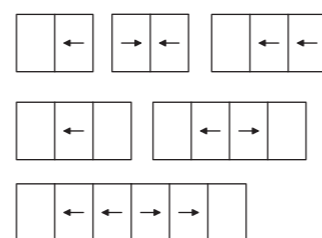


Uw 1.0

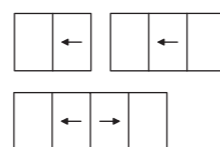
L'Ultraglide est la porte coulissante idéale pour les grandes surfaces vitrées et à très grande valeur thermique. Cette série permet d'ouvrir votre porte coulissante selon un angle de 90°. Le seuil plat de l'Ultraglide est parfaitement compatible pour les personnes à mobilités réduites. Les profils réduits du **ULTRAGLIDE Maxlight** apportent un caractère élégant et élancé à cette série avec sa chicane réduite de 45 mm.

TYPES

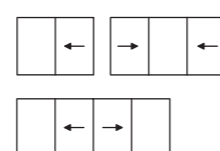
2 & 3 rails
(couissant & levant-couissant)



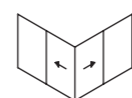
Monorail
(couissant & levant-couissant)



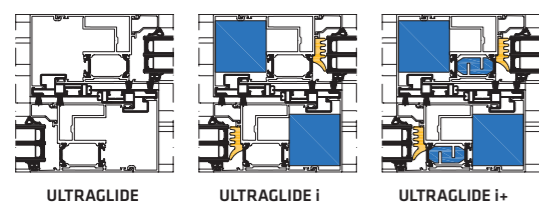
Seuil plat
(levant-couissant)



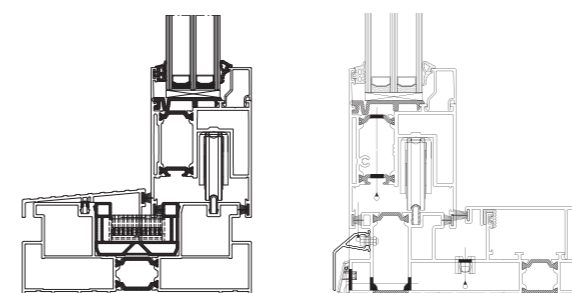
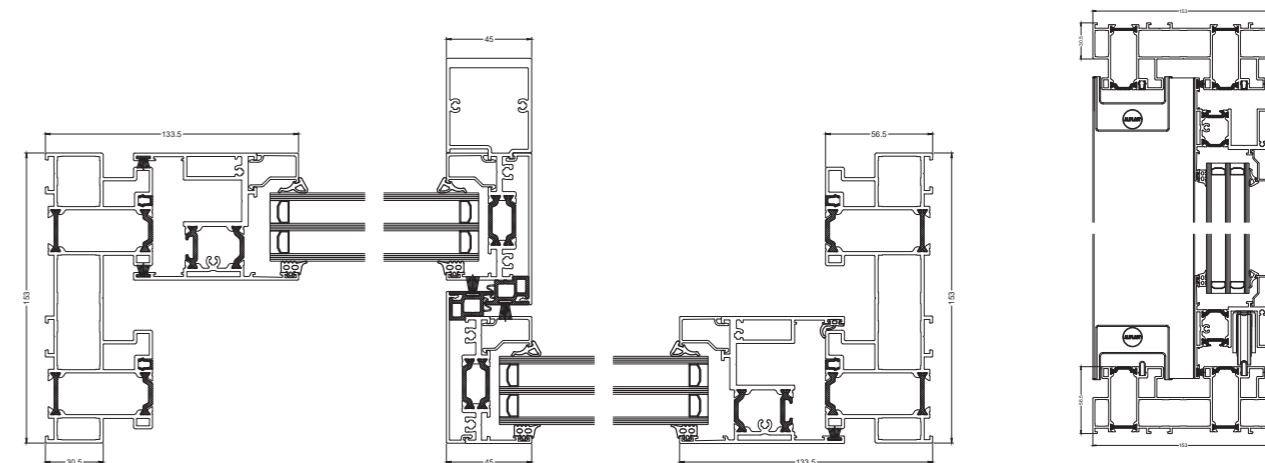
Angle 90° sans poteau



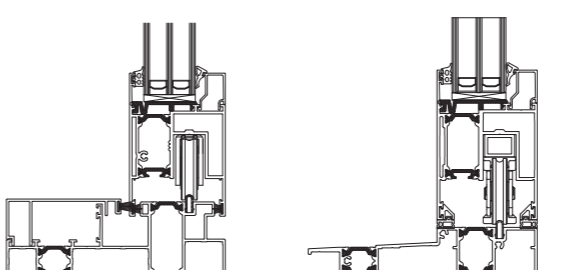
NIVEAUX D'ISOLATION



- ISOLANT PÉRIPHÉRIQUE DU VITRAGE
- PROFILS DE REMPLISSAGE ISOLANTS
- JOINT SUPPLÉMENTAIRE ISOLANT



Double rail Monorail



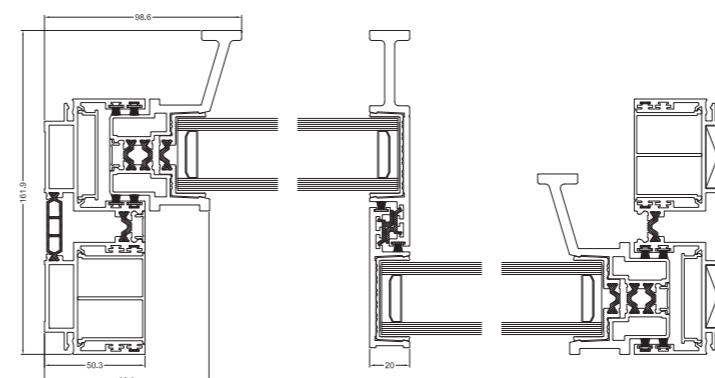
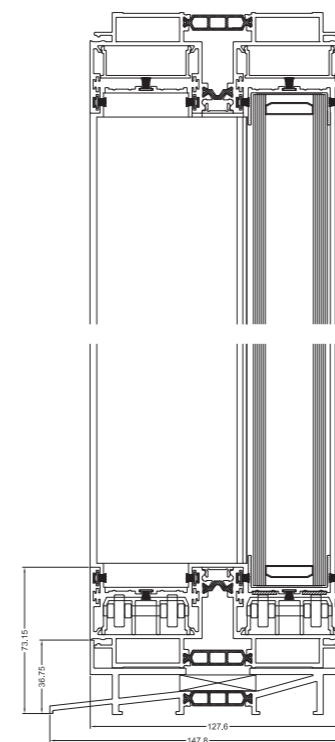
Monorail vitrage extérieur Seuil plat levant-couissant

Type de rail	Disponible en 1, 2 ou 3 rails
Profondeur dormant monorail	152 mm et 176 mm
Profondeur dormant 2-rail	153 mm
Profondeur dormant 3-rail	239 mm
Profondeur d'ouvrant	67 mm
Types d'ouvertures	Couissante et levante/couissante
Rail	Aluminium, inox ou Polyamide
Épaisseur du vitrage - dormant	8 mm - 72 mm
Épaisseur du vitrage - ouvrant	15 mm - 51 mm
Poids max du vantail	440 Kg
Valeur d'isolation Uw	1.0 W/m²K*
Étanchéité à l'eau	E900 (EN12208) - version UG
Étanchéité à l'air	4 (EN12207) - version UG
Résistance au vent	C5 (EN12210)
Classe d'effraction	RC2 (NEN5096 & ENV1627)
Certificat Komo	Oui

* Dimensions: 3850mm x 2550mm; UG: 0.6W/m²K & PSI: 0.036W/MK
Combinaison de profilés utilisée: UG810-UC820(UGi+)



Miniline



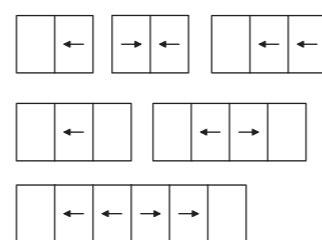
Uw 1.5*

Miniline : le design dans le minimalisme. L'utilisation de profils ultra-minces maximise la transparence et l'entrée de la lumière du jour. Comme les profilés sont entièrement intégrés dans le sol, le mur et le plafond, seul le profilé vertical de 20 mm au centre du châssis est visible.

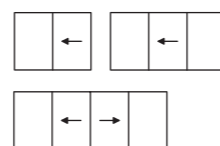
Pour ce système, avec seuil plat, l'évacuation se fait par un profil incliné qui est connecté à une gouttière côté extérieur.

TYPES

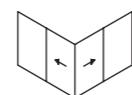
2 & 3 rails



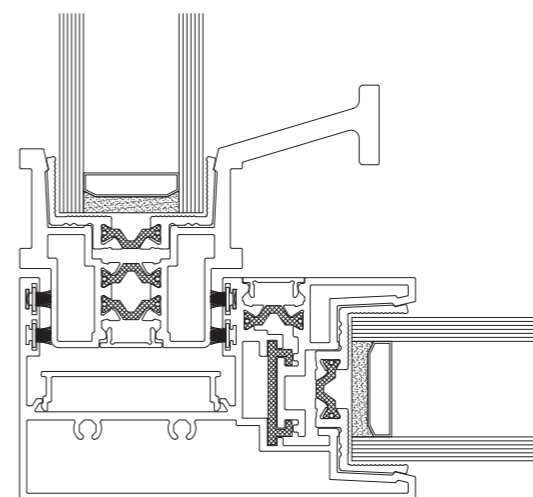
Galandage



Angle 90° sans poteau



PROFILE D'ANGLE



Type de rail	1, 2 ou 3 rails
Profondeur dormant	·
1-rail	56 mm
2-rail	128 mm
3-rail	200 mm
Profondeur d'ouvrant	91 - 125 mm
Largeur visible min.	dormant 51 mm ouvrant 49 mm chicane 20 mm
Vantaux	1 > 6
Vitrage - dormant	36 mm
Poids max du vantail	500 Kg (à la main)
Étanchéité à l'air	4
Étanchéité à l'eau	8A
Résistance au vent	A4
Acoustique	Rw 35dB (-1;-5)

* Dimensions: 5000mm x 2800mm / UG 0.8 W/m²K & PSI 0.036W/MK
combinaison de profilés: MIN010 - MIN020



Infinity



Uw 1.6

L'Infinity est la dernière génération de profilés aluminium 51 et 61 mm créée par Aliplast pour la fabrication de châssis coulissants conformes à la RT2012. Elle permet de s'harmoniser parfaitement avec les gammes INDUS et STAR65 (fenêtres et portes) permettant ainsi d'effectuer des réalisations d'ensembles en toute harmonie !

TYPES

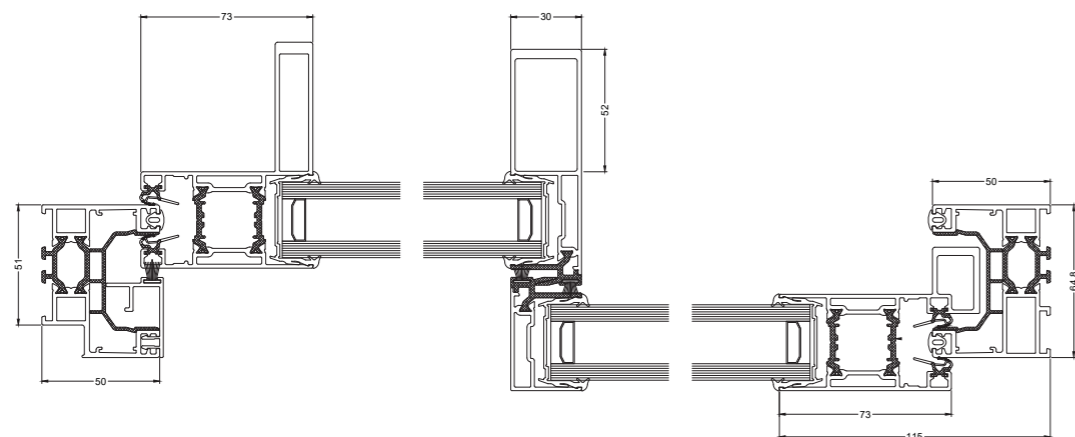
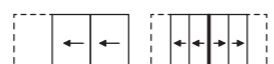
2 & 3 rails coulissant



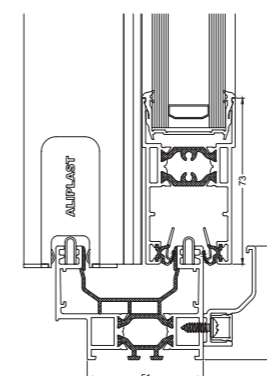
Monorail coulissant



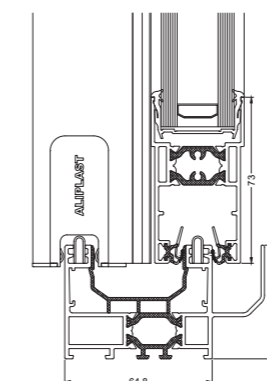
Galandage coulissant



Infinity

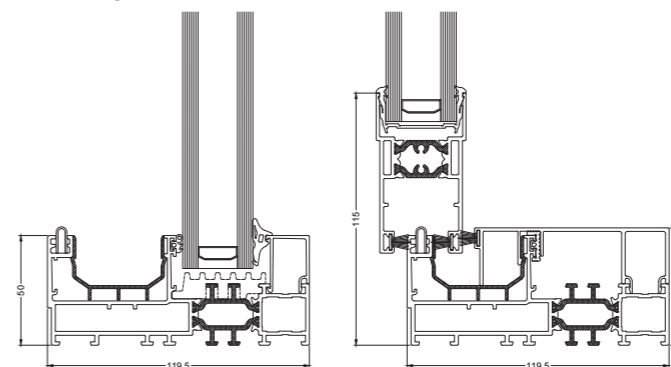


Dormant 51 mm

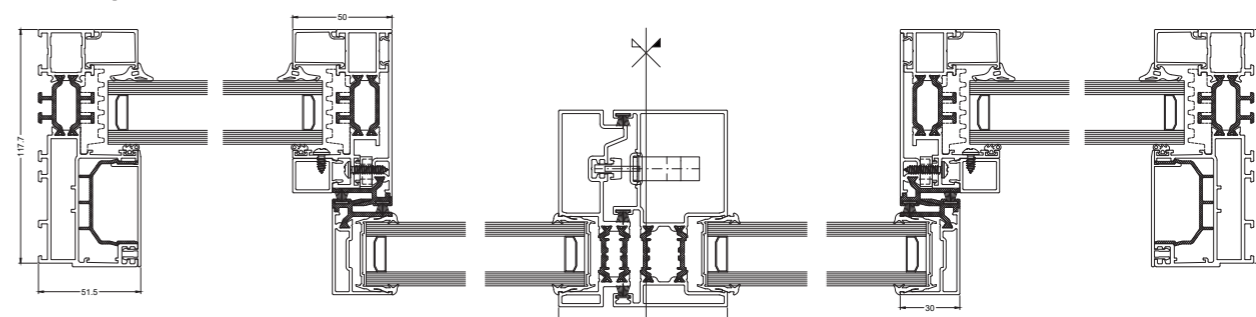


Dormant 65 mm

Infinity monorail



Infinity monorail avec maucclair réduit

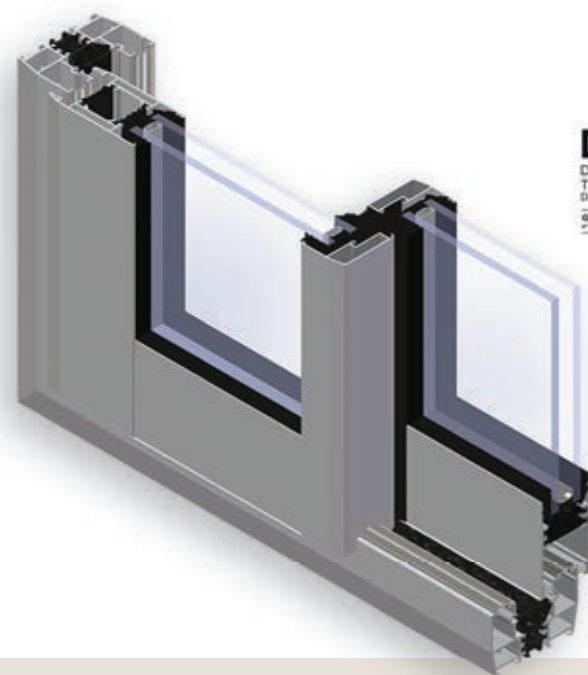


Type de rail	Disponible en 1, 2, 3 ou 4 rails
Profondeur dormant 2-rail	51 mm & 65 mm
Profondeur dormant 3-rail	99 mm & 116.8 mm
Profondeur d'ouvrant	40,9 mm
Types d'ouvertures	coulissante et coulissante à galandage
Rail	Aluminium ou inox
Épaisseur du vitrage	5 - 50mm (dormant monorail)
Épaisseur du vitrage	24 - 28 - 32mm (ouvrant)
Poids max du vantail	150 Kg
Valeur d'isolation Uw	1.6 W/m²K*
Étanchéité à l'eau	6A(EN12208)
Étanchéité à l'air	3 (EN12207)
Résistance au vent	C3 (EN12210)
Forces de manoeuvre	1 (EN 13115)

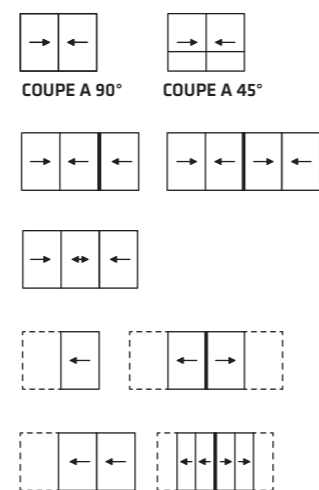
* Dimensions: 2720mm x 1850mm; Ug: 1.0W/m²K & Psi: 0.036W/MK
Combinaison de profilés utilisée: INF010-INF020 | INF010-INF021



Greenslide

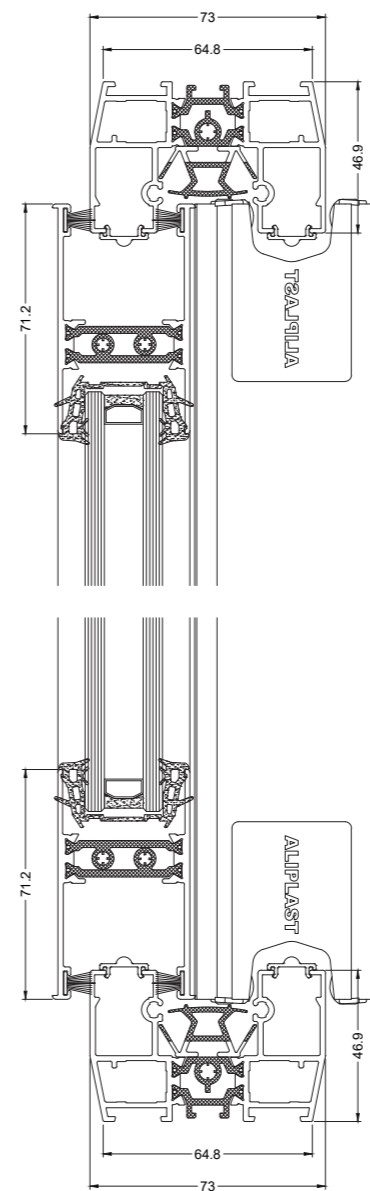


TYPES



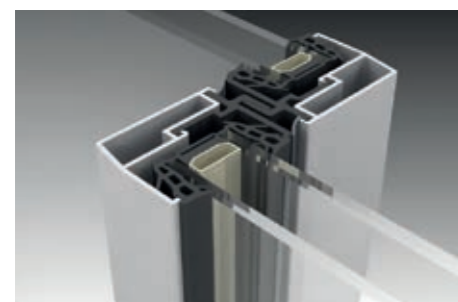
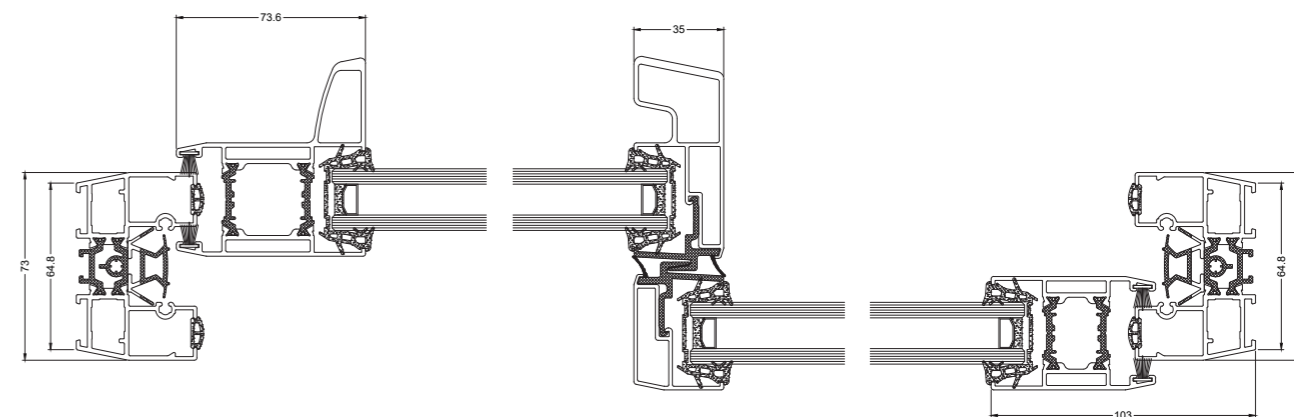
Uw 1.5

Système pour fenêtres et portes coulissantes à coupe thermique avec un poids de vantail maximum 250 kg. Le système est certifié par le CSTB en France et vous permet de donner la liberté à vos projets avec une chicane de vue minimale et l'utilisation de deux, trois ou quatre rails. L'ouverture à galandage est aussi possible.

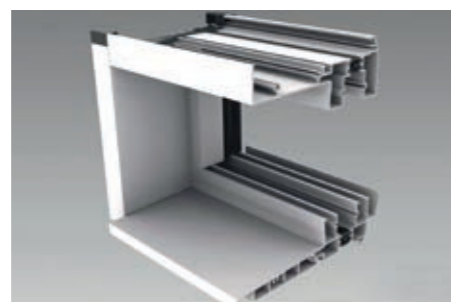


Type de rail	Disponible en mono, 2, 3 ou 4 rails
Profondeur dormant 2-rail	64.8mm
Profondeur dormant 3-rail	116.8 mm
Profondeur dormant 4-rail	166.8mm
Profondeur d'ouvrant	44.1 mm
Types d'ouvertures	Coulissante et coulissante à galandage
Rail	Aluminium, inox ou Polyamide
Épaisseur du vitrage	24 - 28 - 32mm
Poids max du vantail	250 Kg
Valeur d'isolation Uw	1.5 W/m²K*
Étanchéité à l'eau	6 (EN12208)
Étanchéité à l'air	3 (EN12207)
Résistance au vent	B3 (EN12210)
DTA	6/16-2285

* Dimensions: 2720mm x 1850mm; UG: 1.0W/m²K & PSI: 0.036W/MK
Combinaison de profilés utilisée: GSL010-GSL020 | GSL010-GSL021



Chicane 35mm



Solution monobloc



Ouverture à galandage



Panorama porte pliables



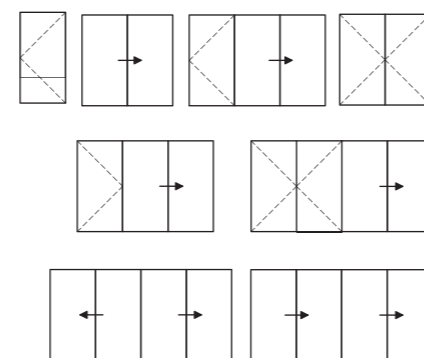
Uw 1.3

Le système de porte repliable ou de cloisons pliantes à coupure thermique vous permet de créer de larges passages.

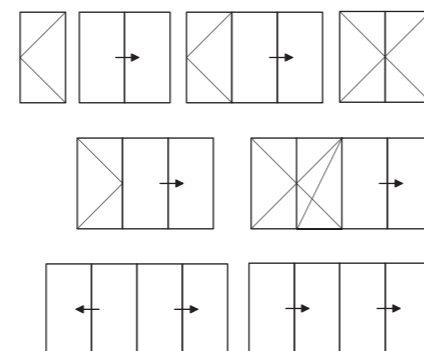
Des charnières sont placées entre les ouvrants permettant à ceux-ci de se replier en quinconce soit vers la droite ou la gauche afin de faire place à un maximum d'ouverture. Ce type de produit est typique pour utilisations dans les bars ou restaurants ainsi que pour les piscines.

TYPES

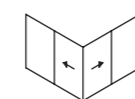
Ouverture intérieure



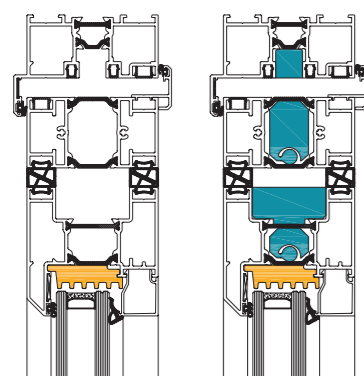
Ouverture extérieure



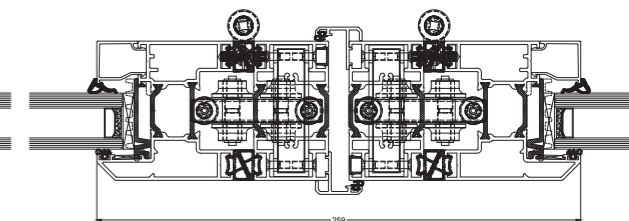
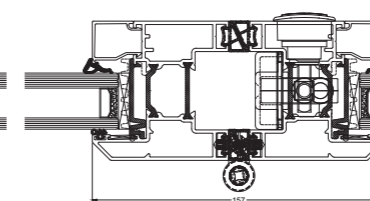
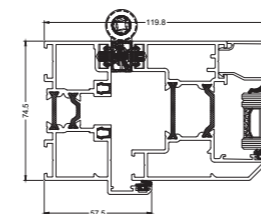
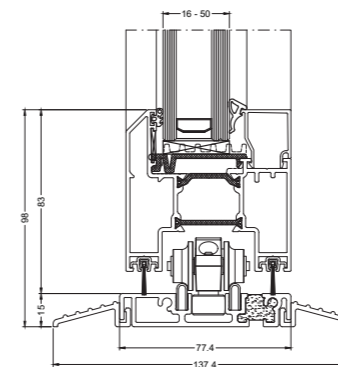
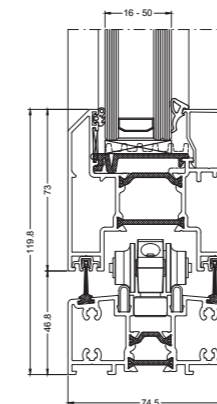
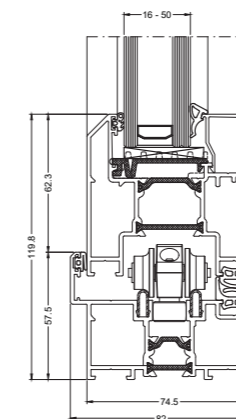
Angle 90° sans poteau



NIVEAUX D'ISOLATION



- PROFILS DE REMPLISSAGE ISOLANTS
- ISOLATION PÉRIPHÉRIQUE DU VITRAGE



Profondeur dormant	74,5 mm
Profondeur d'ouvrant	74,5 mm
Épaisseur du vitrage	8 mm - 49 mm
Poids max. du vantail	100 Kg
Largeur du vantail	Min 700mm - max 1200mm
Ouverture	Intérieur ou extérieur, coin à 90°
Seuils	3 différents
Valeur d'isolation Uw	1.3 W/m ² K *
Étanchéité à l'eau	E1050 (EN12208)
Étanchéité à l'air	2 (EN12207)
Résistance au vent	C3 (EN12210)
Classe d'effraction	RC2 (NEN5096 & ENV1627)
Certificat Komo	Oui

* Dimensions: 3500mm x 2500mm; UG: 1.0W/m²K & PSI: 0.036W/MK
Combinaison de profilés utilisée: DV5010-DV5020(DVI)



Slide Cold sans coupure thermique



Glass Glide sans coupure thermique



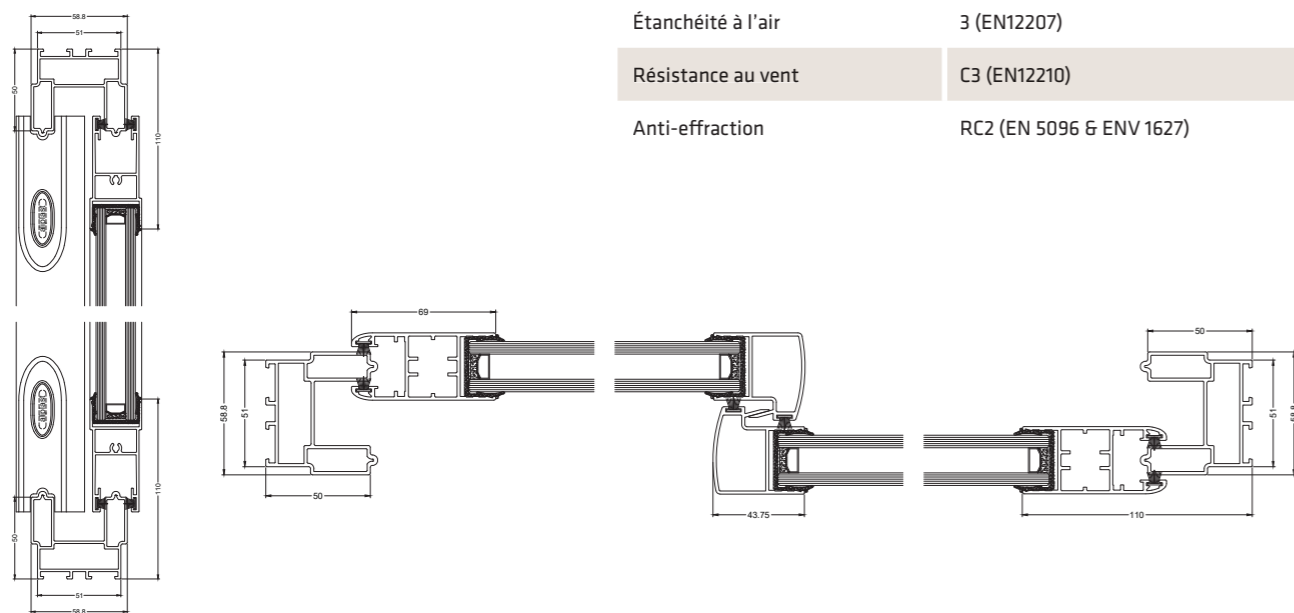
TYPES

2 & 3 rails



Type de rail	Disponible en 1, 2 ou 3 rails
Profondeur d'encastrement dormant 2-rail	51 mm
Profondeur d'encastrement dormant 3-rail	99 mm
Profondeur d'ouvrant	32 mm
Types d'ouvertures	Culissante et coulissante à galandage
Rail	Aluminium, inox ou Polyamide
Épaisseur du vitrage	6-9 mm & 20-24 mm
Poids max du vantail	160 Kg
Étanchéité à l'eau	5A(EN12208)
Étanchéité à l'air	3 (EN12207)
Résistance au vent	C3 (EN12210)
Anti-effraction	RC2 (EN 5096 & ENV 1627)

Système de profils sans coupure thermique pour portes et fenêtres coulissantes légères, avec un poids maximal de l'ouvrant de 150 kg. Réalisable avec 2, 3, 4 ou 6 vantaux.



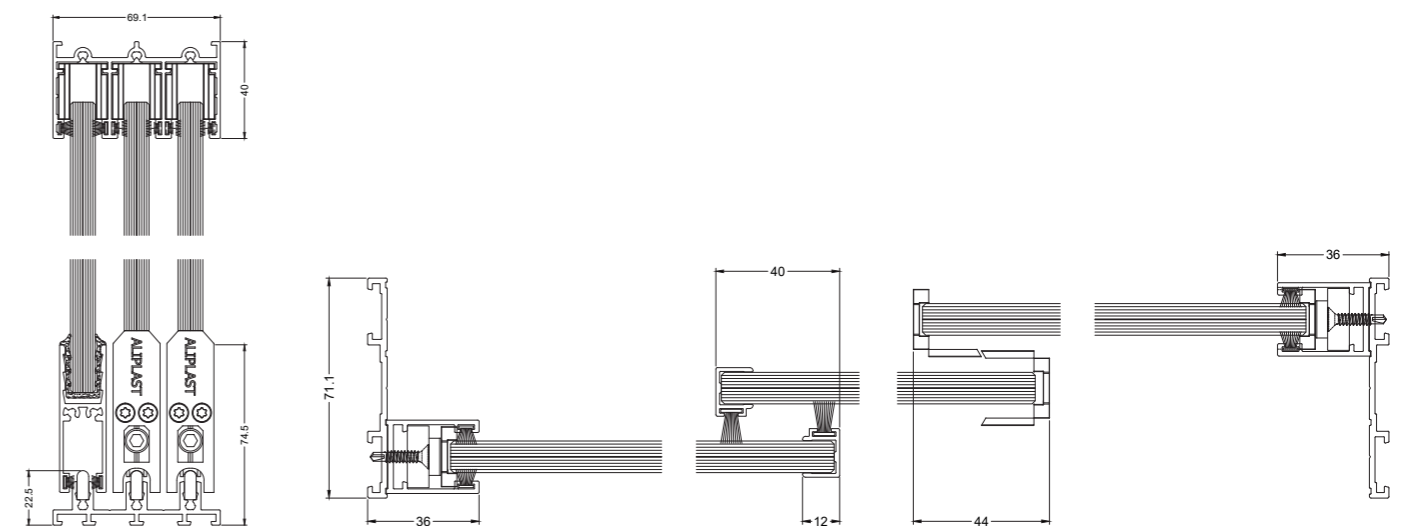
TYPES

3,4 & 5 rails



Type de rail	Disponible en 3, 4 ou 5 rails
Profondeur d'encastrement dormant 3-rail	69.1 mm
Profondeur d'encastrement dormant 4-rail	91.3 mm
Profondeur d'encastrement dormant 5-rail	113.5 mm
Profondeur d'ouvrant	19.2 mm
Types d'ouvertures	coulissante
Rail	Aluminium ou inox
Épaisseur du vitrage	10 mm
Poids max du vantail	80 kg

Système de coulissants totalement vitrés permettant de fermer des constructions de types pergolas, carports ou vérandas. Séparation entre la terrasse et l'espace extérieur ce coulissant quasiment invisible est un atout parfait pour 'une expérience de vie en plein air' tout en étant étanche au vent afin d'en profiter à chaque saison.





Bardage et murs-rideaux

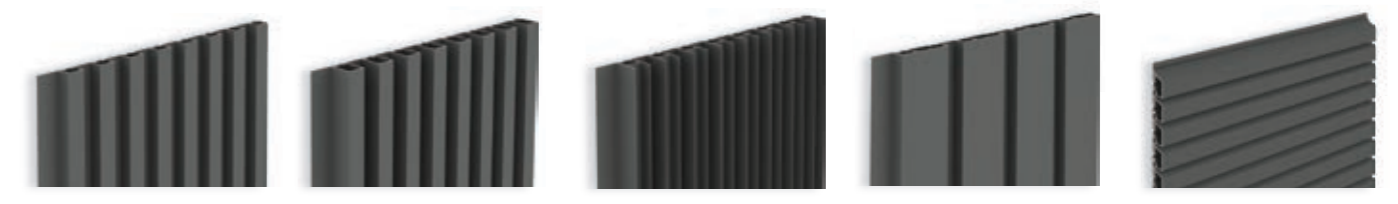


Deco Wall bardage

Pour un aspect design de votre maison

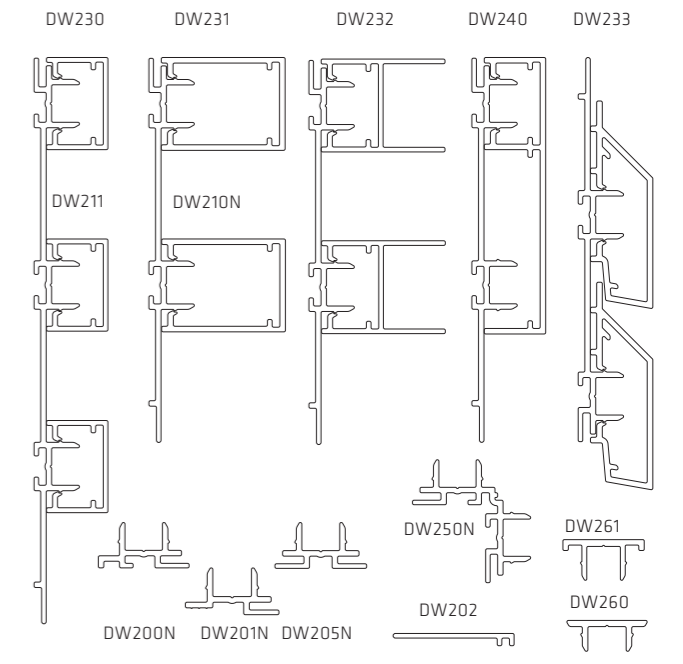
Le bardage aluminium Deco Wall s'intègre parfaitement dans l'architecture contemporaine. Le bardage est composé d'un simple système à clipser avec des profils verticaux ou horizontaux dans différentes conceptions. La fixation invisible et les lignes droites donnent à la maison une apparence élégante

Choix entre 4 profils de finition différents pour le placement vertical et 1 pour l'horizontal



PARTICULARITÉS

- Profils verticaux ou horizontaux
- Architecture contemporaine
- Les portes et portails peuvent être recouverts
- Choix parmi la gamme complète de couleurs Aliplast





MC55 Système de profilés minces et ultra-performants

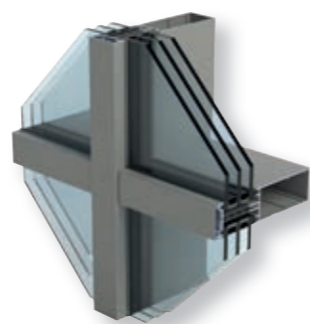
Les murs-rideaux d'Aliplast sont spécialement conçus pour répondre aux exigences élevées de l'architecture internationale contemporaine.

Le MC55 est un système de façade ultra-fin, avec diverses solutions extérieures en guise de finition. Aliplast offre la possibilité de réaliser des joints en coupe droite (straight cut) ou en coupe étagée (stepped cut), selon les besoins du client.

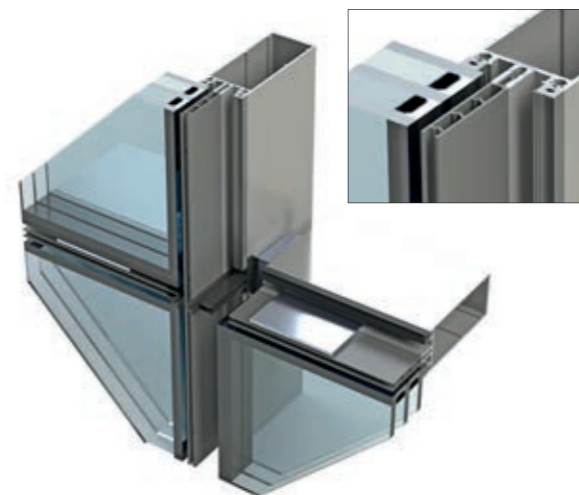
Avec des profondeurs de profilés allant jusqu'à 275 mm, diverses connexions montant-traverse et des cales de vitrage renforcés, il est possible d'obtenir des portées plus importantes avec des poids de vitrage élevés.

MC55 est également parfaitement compatible avec notre vaste gamme de fenêtres, portes et coulissants. MC55 peut également être utilisé comme toiture.

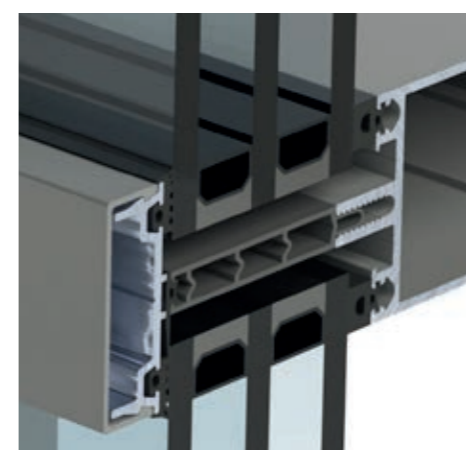
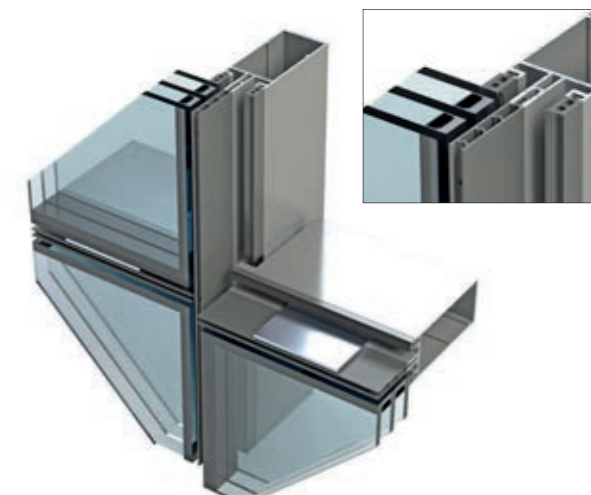
Grâce aux différentes variantes d'espaceurs, le MC 55 (Passif) se place en tête des valeurs d'isolation, ce qui n'est pas négligeable sur le marché actuel.



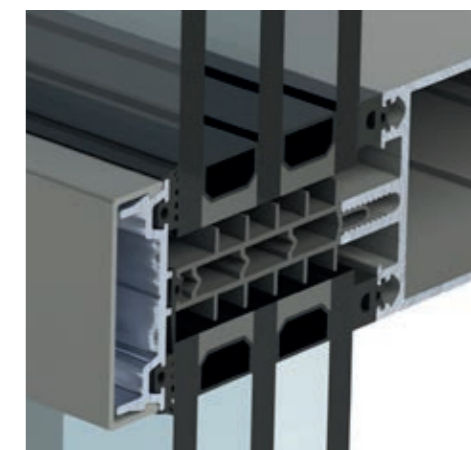
Coupe droite



Coupe étagée



MC 55



MC 55 Passive

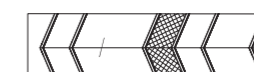
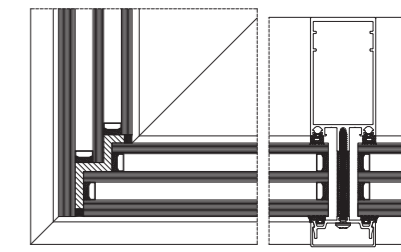
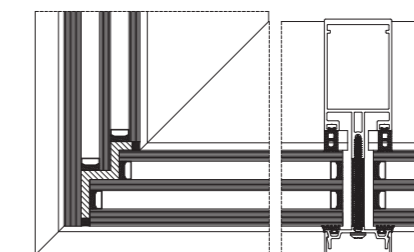
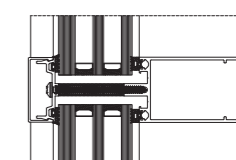
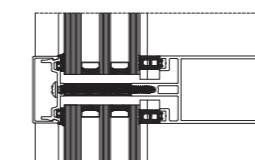
VERSIONS



Coupe droite



Coupe étagée



SPECIFICATIONS

LARGEUR VISIBLE	55 mm
PROFONDEUR TRAVERSE	50-275 mm
PROFONDEUR MONTANT	91-266 mm
EPAISSEUR DE VITRAGE	1-74 mm
RIGIDITÉ MONTANS <small>lx = charge du vent</small>	143-4354 cm ⁴ *
RIGIDITÉ TRAVERSES <small>lx = charge du vent</small>	27-4189 cm ⁴ *
RIGIDITÉ TRAVERSES <small>ly = charge du vitrage</small>	40-98 cm ⁴ *

* Possibilité d'utiliser des renforts supplémentaires

PRESTATIONS

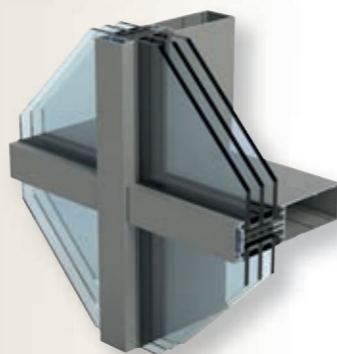
	MC 55	MC 55 PASSIVE
VALEUR UF - EN ISO 12631, EN ISO 12567-1, EN 12412-2	1.2 W/m ² K*	1.1 W/m ² K*
ÉTANCHÉITÉ À L'AIR - EN 12153, EN 12152	classe 4	
ÉTANCHÉITÉ À L'EAU - EN 12155, EN 12154	classe RE2100	
RÉSISTANCE AU VENT - EN 12179, EN 13116	2100 Pa / 3150 Pa	
CLASSE D'EFFRACTION - EN 1627	RC2	
ACOUSTIQUE - EN ISO 10140-2; EN ISO 717-1	jusqu'à 46.5(-2;-5.6)	

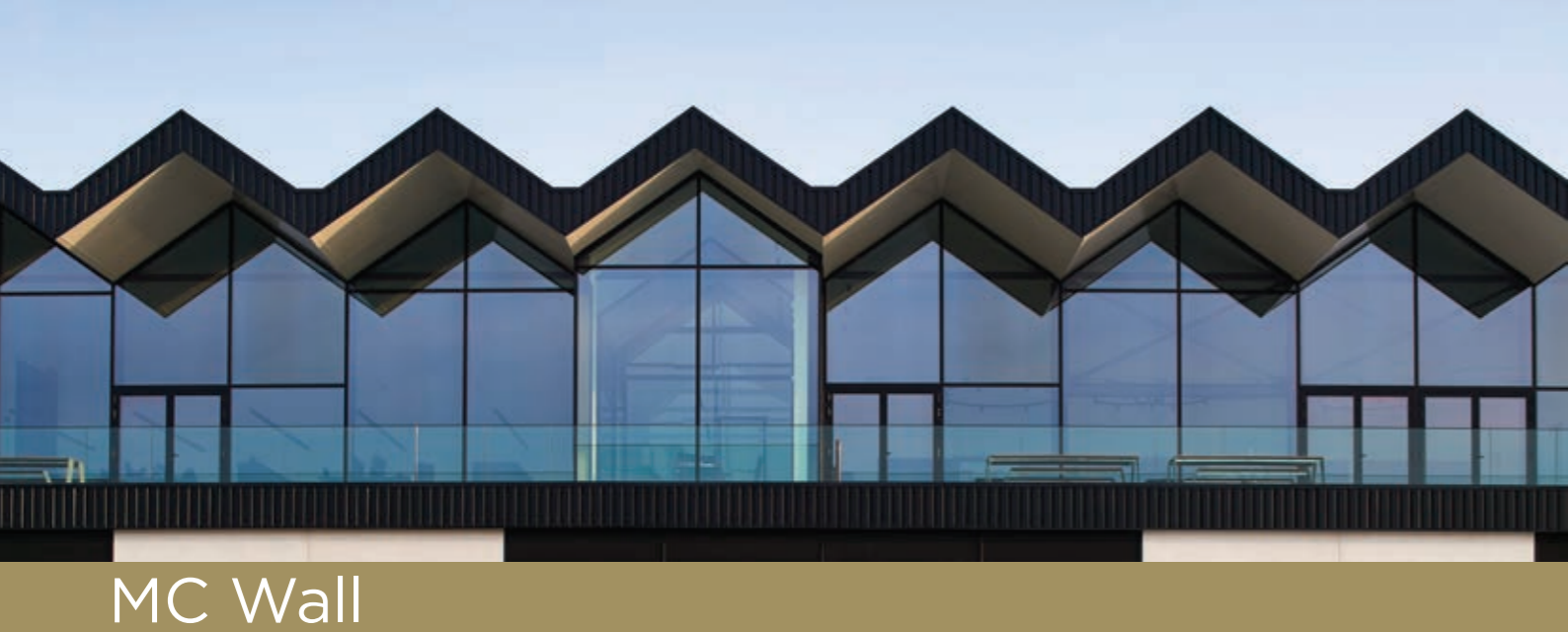
Les performances et les propriétés varient toujours en fonction des dimensions et de la construction.

* +ISO 12631 0,3

AVANTAGES

- Liberté de conception illimitée
- Assemblage plus efficace et plus rapide
- Plus grande flexibilité : choix entre coupe droite et étagée
- Tableau de vitrage simplifié
- Capacités de charge plus importantes pour les vitrages lourds
- Plus d'options pour un renforcement interne invisible
- Inertie jusqu'à plus de 3000 lx (sans acier)
- Répond aux normes les plus strictes





MC Wall

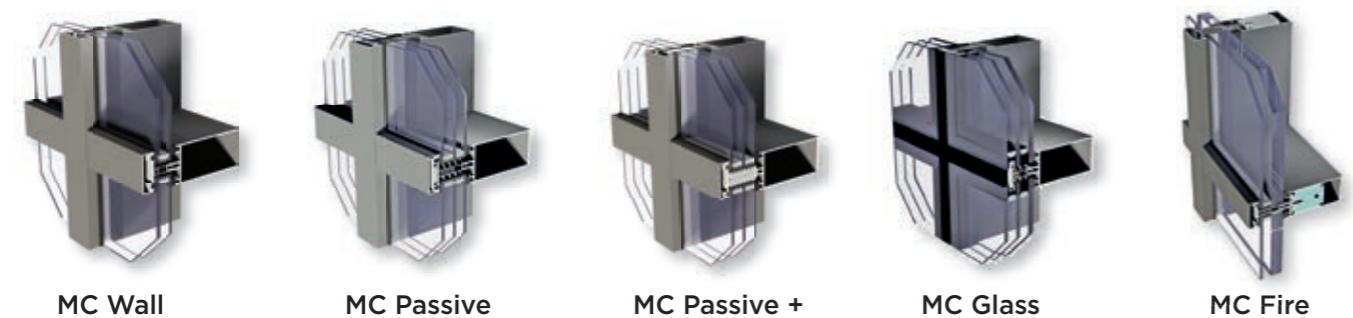
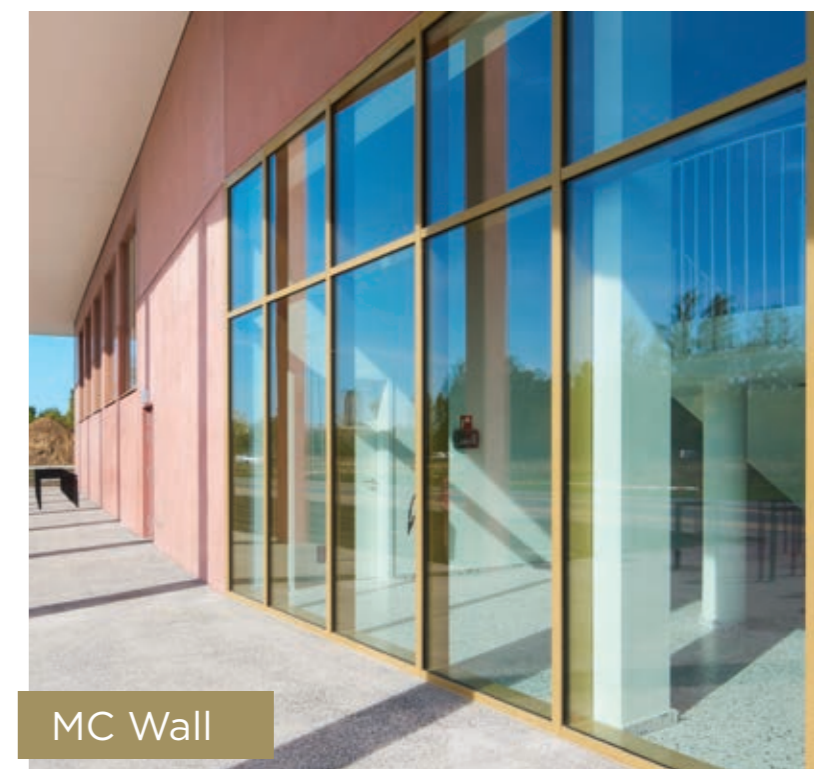
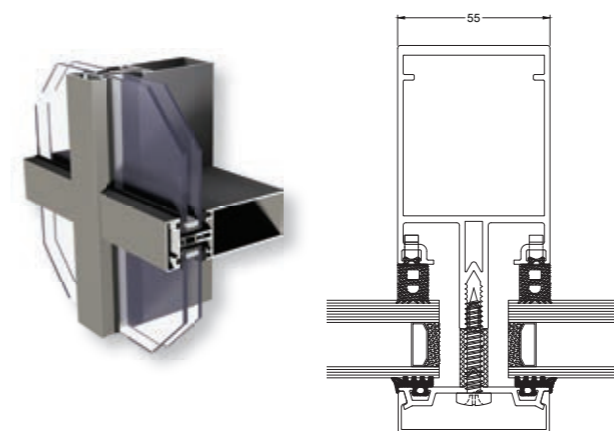
MC WALL est une gamme complète de mur-rideaux, développée pour répondre aux exigences des projets architecturaux et normes les plus exigeantes. Un large choix d'options techniques et esthétiques sont disponibles dans cette série unique.

MC WALL offre aux concepteurs des performances thermiques importantes, tout en répondant aux besoins créatifs des architectes. Ce mur-rideau pénétrant dispose d'une grande diversité de montants, traverses et capots sur une ligne uniforme de 55mm.

Le système permet de recevoir tous les types de remplissages opaques ou vitrés, avec des possibilités de reprises de poids jusqu'à 600Kg, et comprend tous les accessoires pour le raccordement et la fixation à la structure du bâtiment.

La gamme MC Wall est totalement compatible avec les portes et fenêtres Aliplast, et peut être utilisée afin de créer une grande diversité de compositions architecturales.

Le **MC Wall**, un mur-rideau traditionnel, dispose d'un large choix de profilés porteurs et de capots pour une finition esthétique. Les profilés sont disponibles jusqu'à une largeur de 326 mm. Comme nous extrudons en standard des longueurs de 7 mètres, il est possible de créer des grandes travées dans presque toutes les situations sans utiliser des profilés intermédiaires. Un large choix de profilés permet de mettre les montants et les traverses dans un même plan à l'intérieur..



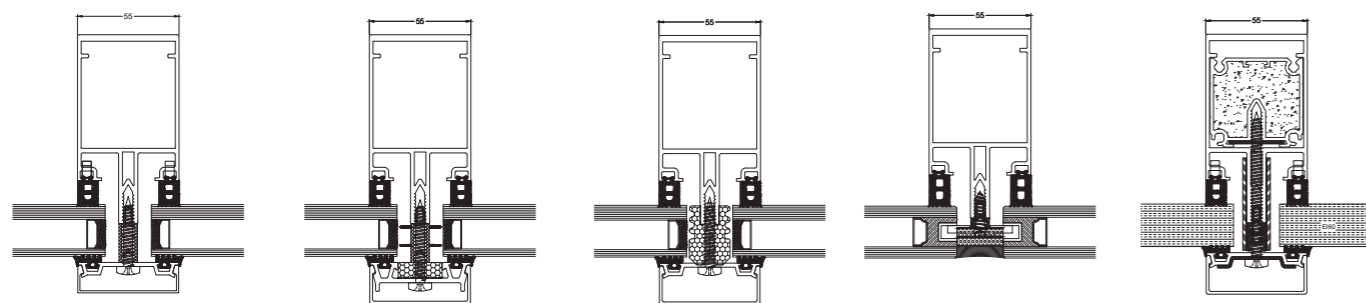
MC Wall

MC Passive

MC Passive +

MC Glass

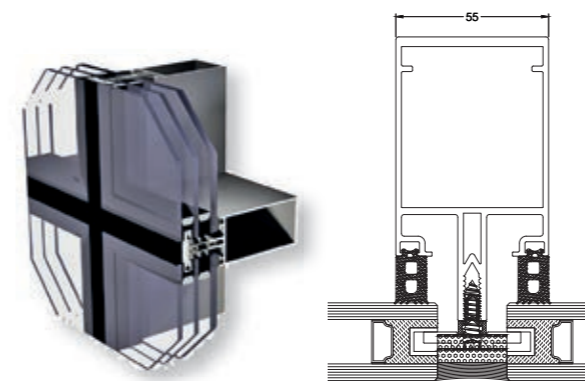
MC Fire



VARIANTES ESTHÉTIQUES

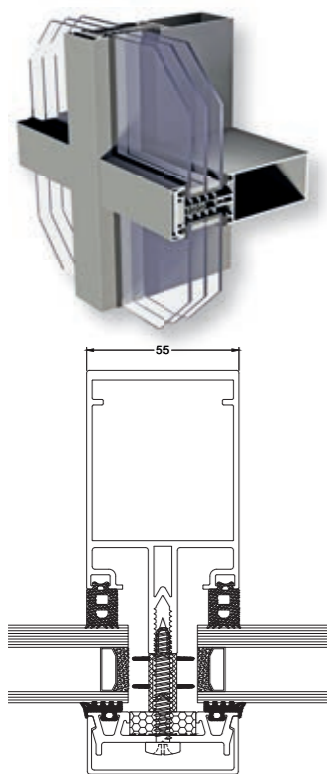


La variante **MC Glass** permet de réaliser des façades entièrement vitrées. Les parties ouvrantes, comme une fenêtre avec un vitrage à recouvrement, s'intègrent parfaitement. Une combinaison de joints partiellement collés avec des bandes de recouvrement horizontales ou verticales est également possible. La vitre extérieure est fixée des deux côtés pour répondre aux éventuelles exigences municipales.

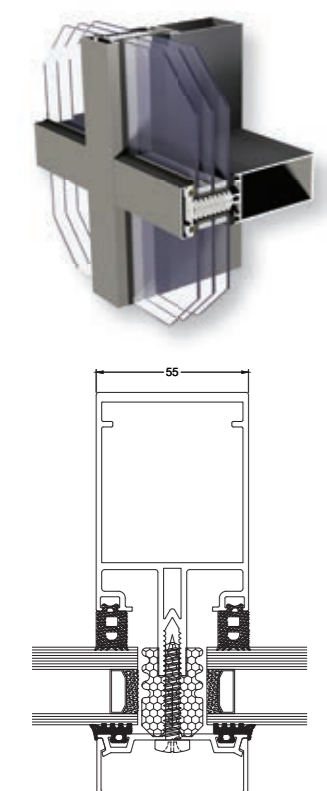
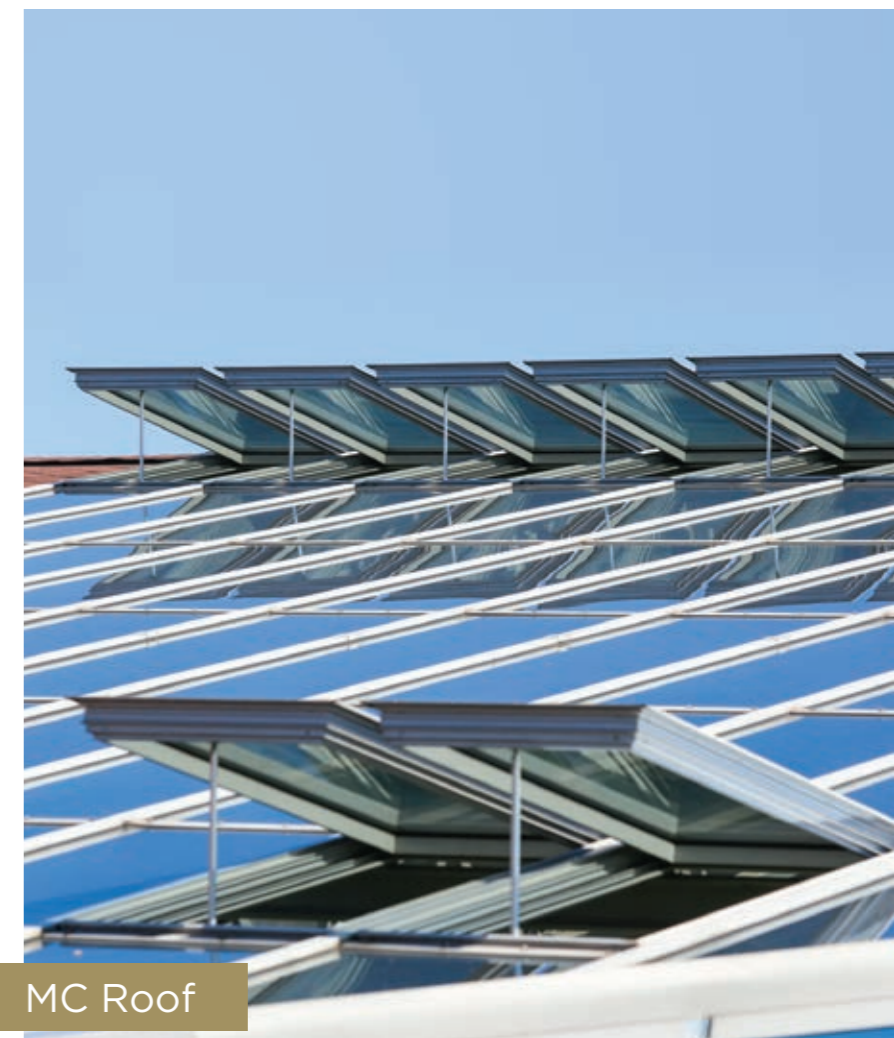
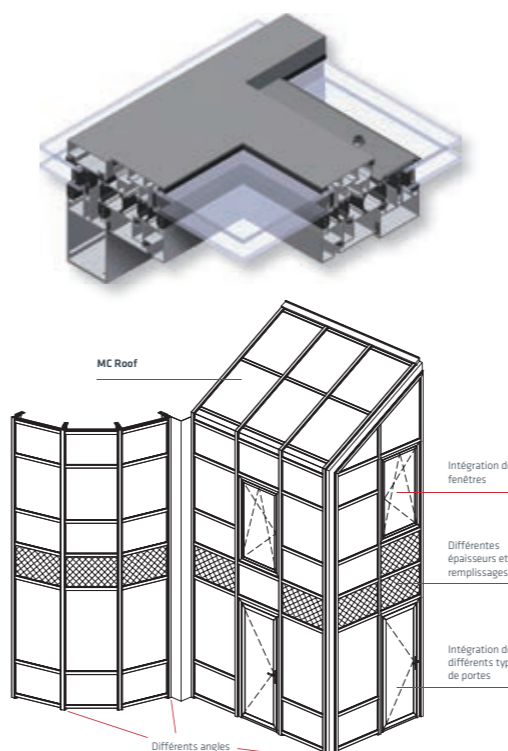


Bien que le vitrage utilisé pour un mur-rideau représente la grande partie de la valeur d'isolation de la structure, nous offrons la possibilité d'ajouter une isolation supplémentaire aux profilés du mur-rideau. C'est pourquoi notre gamme comprend les variantes **MC Passive** et **MC Passive+**.

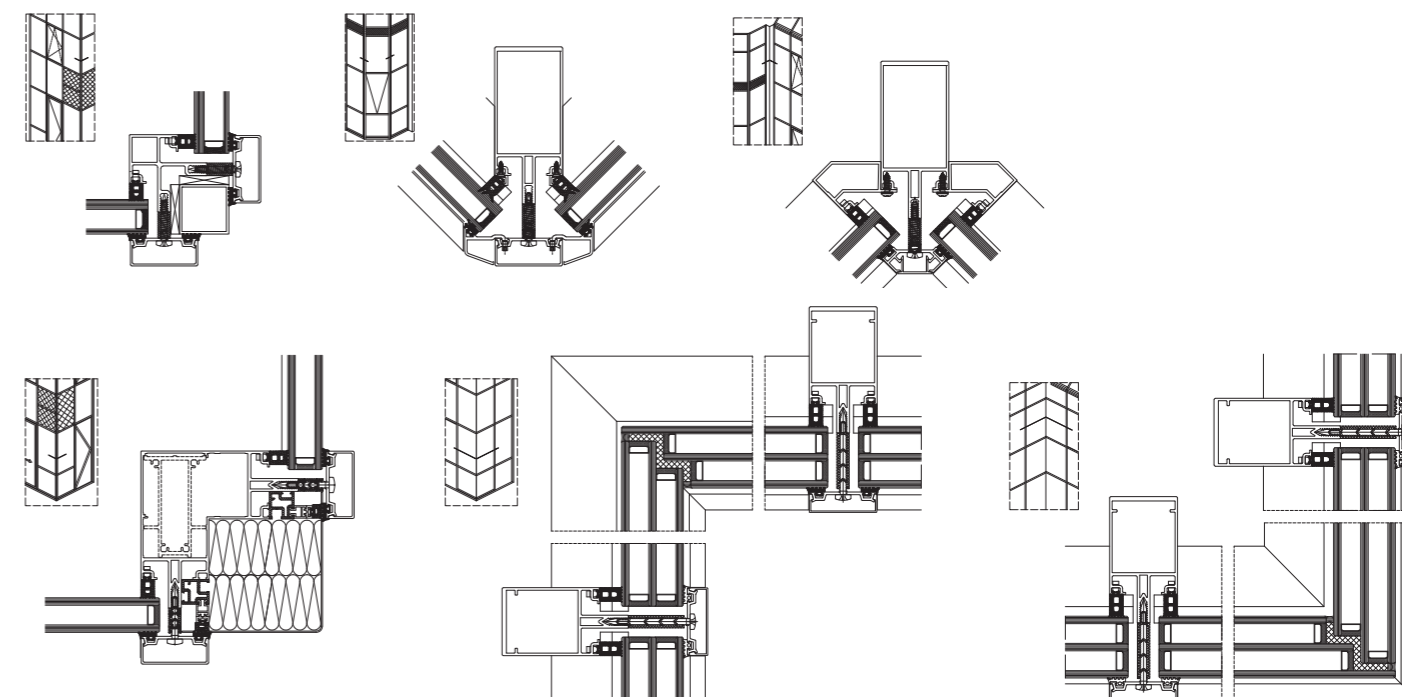
Ces variantes permettent d'obtenir des valeurs Uf de 1,1 W/m²K ou 0,97 W/m²K. Il est possible d'utiliser un triple vitrage ; l'épaisseur maximale du vitrage pour toutes les versions est de 74 mm.



Des toits vitrés peuvent également être réalisés avec le système MC Wall. La ventilation peut être incorporée dans nos lanterneaux **MC Roof**, équipés au choix d'un moteur électrique à broche ou à chaîne. Les lucarnes peuvent avoir une largeur maximale de 2040 mm et une hauteur maximale de 1990 mm, le poids de l'ouvrant devant rester inférieur à 125 kg.



ANGLES

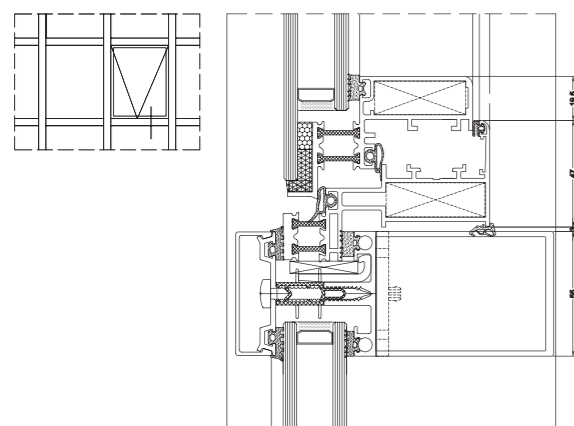


Le système de mur-rideau MC Wall offre un large choix d'options esthétiques et technique:

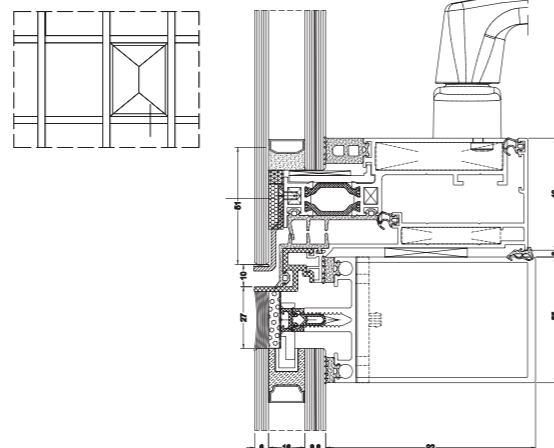
- Grille apparente
- Trame horizontale ou verticale
- VEC (vitrage extérieur collé)
- VEP (vitrage extérieur parclosé)
- simple vitrage
- Toitures
- Vitrage bande filante
- Ouvrants cachés
- Ouverture parallèle
- Ouverture à l'italienne
- Intégration des systèmes de fenêtres et portes de la gamme Aliplast



OUVERTURE À L'ITALIENNE VEC



OUVERTURE PARALLÈLE VEC



SPÉCIFICATIONS TECHNIQUES

	MC WALL	MC PASSIVE	MC PASSIVE +	MC GLASS	MC FIRE
PROFONDEUR TRAVERSES	10-294 mm	10-294 mm	10-294 mm	10-294 mm	10-294 mm
PROFONDEUR MONTANTS	17,5-326 mm	17,5-326 mm	17,5-326 mm	17,5-326 mm	17,5-326 mm
EPAISSEUR DE VITRAGE	1-74 mm	1-74 mm	1-74 mm	1-74 mm	1-74 mm
RIGIDITÉ TRAVERSES	7,0-1831,1 cm4*	7,0-1831,1 cm4*	7,0-1831,1 cm4*	7,0-1831,1 cm4*	7,0-1831,1 cm4*
RIGIDITÉ MONTANS	10,2-4092 cm4*	10,2-4092 cm4*	10,2-4092 cm4*	10,2-4092 cm4*	10,2-4092 cm4*

* Possibilité d'utiliser des renforts supplémentaires

PERFORMANCE

	MC WALL	MC PASSIVE	MC PASSIVE+	MC GLASS	MC FIRE EI30-EI60-EI90-EI120
VALEUR UF	1.5 W/m²K	1.1 W/m²K	0.97 W/m²K	1.8 W/m²K	1.4 W/m²K
ÉTANCHÉITÉ À L'AIR - PN-EN 12152	Classe AE1300	Classe AE1300	Classe AE1300	Classe AE1300	Classe AE1300
ÉTANCHÉITÉ À L'EAU - PN-EN 12154	Classe RE1500	Classe RE1500	Classe RE1500	Classe RE1500	Classe RE1500
RÉSISTANCE AU VENT - PN-EN 13116:2004	2600 Pa 3900 Pa	2600 Pa 3900 Pa	2600 Pa 3900 Pa	2600 Pa 3900 Pa	2600 Pa 3900 Pa
CLASSE D'EFFRACTION - PN-EN 1627:2011	RC2	RC2	RC2	RC2	RC2
ACOUSTIQUE	jq 38dB (-2;-6)	jq 41dB (-2;-6)	jq 41dB (-2;-6)	-	-

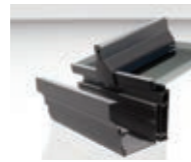


Systemes complémentaires

SYSTÈMES DE TOITURE

VERANDAS

TOITURE PLATE



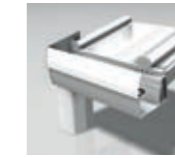
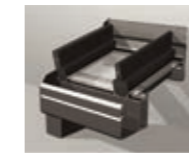
VR700

VR2000 / VR2000+

GARDEN VILLA

Type de chevrons	épinés	tubulaires	tubulaires
Designs chéneaux et réhausse	droits ou moulurés	droits ou moulurés	droits ou moulurés
Hauteurs chevrons	105 ou 127 mm	73, 105, 125 ou 150 mm	73, 105 ou 112 mm
Assemblages remplissages	capots, parclozes, joints	capots	capots
Remplissages / vitrages	10 - 105 mm	16 - 58 mm	16 - 48 mm
Pentes admissibles	5° - 30°	5° - 45°	30°
Intégrations spots	oui	oui	oui
Chéneau volet roulant	oui	oui	oui
Tabatière (ouvrant de toiture)	oui	oui	oui
Pages	68-69	70-71	72-73

CARPORTS - PERGOLAS



SOMNIUM

TD

EASY ROOF

épinés	épinés et tubulaires	tubulaires
droits	droits ou moulurés	droits ou moulurés
200 mm	102, 116 ou 155 mm	116 mm
parclozes	capots, parclozes	capots
10 mm - lamelles	10 - 32 mm	8 - 32 mm
3°	5° - 25°	10°
oui	oui	oui
option screens	non	non
non	non	non
74-75	76-77	78





VR700 système de vérandas à coupure thermique



La série VR700 est un système de toitures à coupure thermique et chevrons en épines

APPLICATIONS

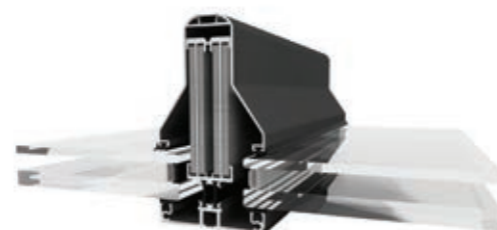
Lanterneaux, coupoles, vérandas

PARTICULARITÉS

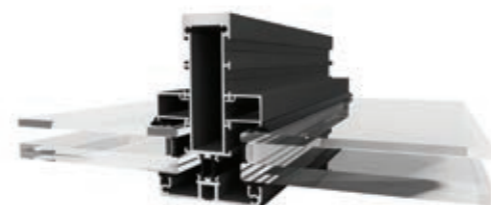
- Possible de renforcer les chevrons et les profilés de gouttières
- Remplissages :
 - avec capôts: 10 mm - 105 mm
 - avec joints: panneaux polycarbonates (25 et 32 mm)
 - avec parcloses: 10 mm - 85 mm
- Toiture épine
- Possibilité de cacher des câbles pour l'éclairage
- Caoutchoucs prémontés en atelier
- Intégration facile d'éclairage dans les capots de finitions
- Chéneaux droits ou moulurés
- Réhausse droites ou moulurées
- 3 types de chevrons de 109 à 127mm
- Profilés avec différentes longueurs (logimax)
- Pertes admissibles 5° - 30°



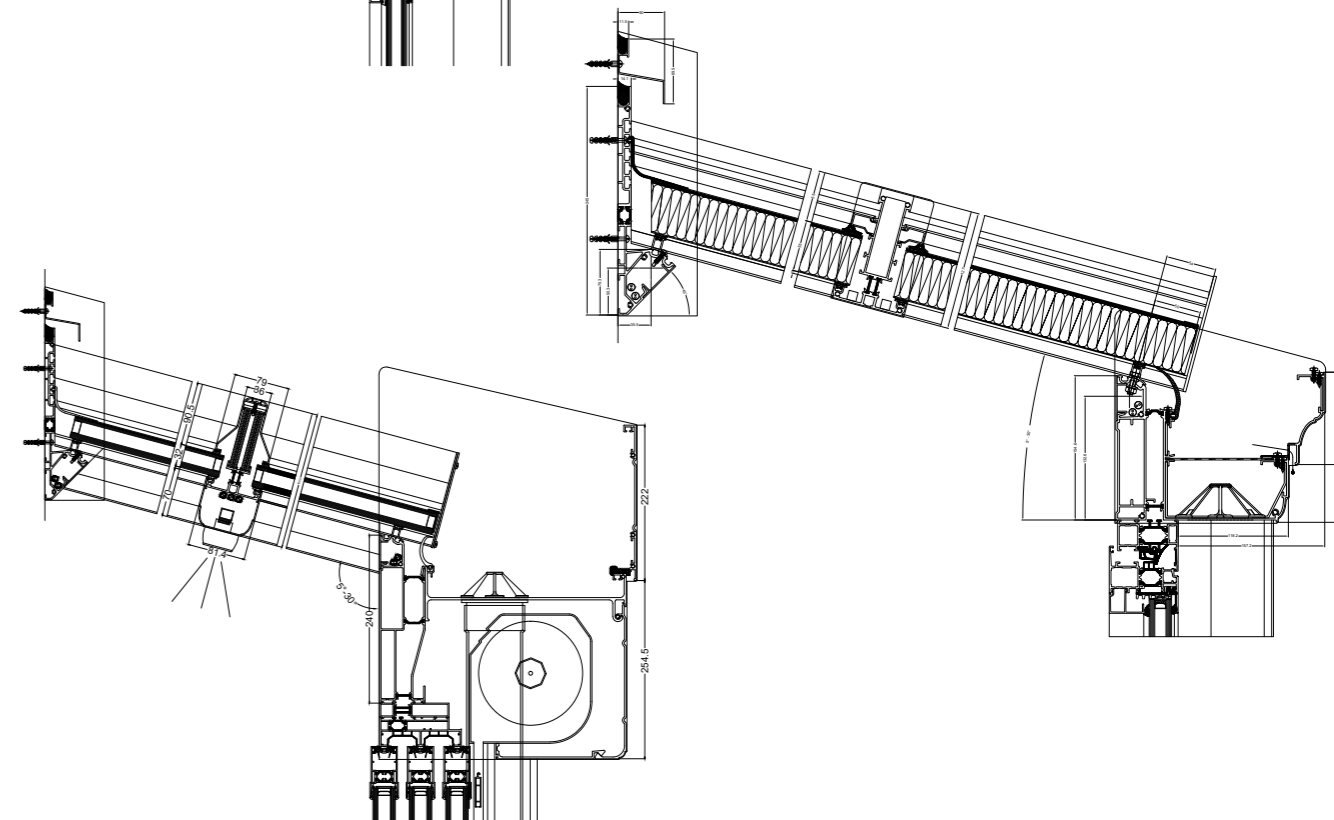
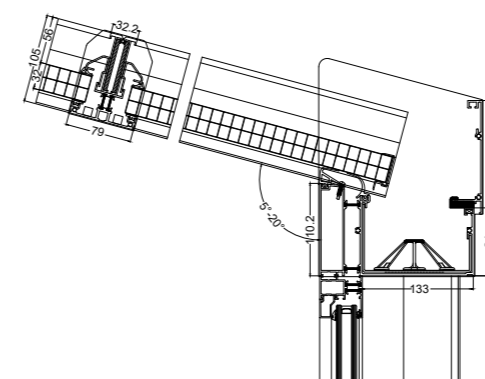
Chevron épine à parclose



Chevron épine à capot



Chevron épine renforcé à parclose



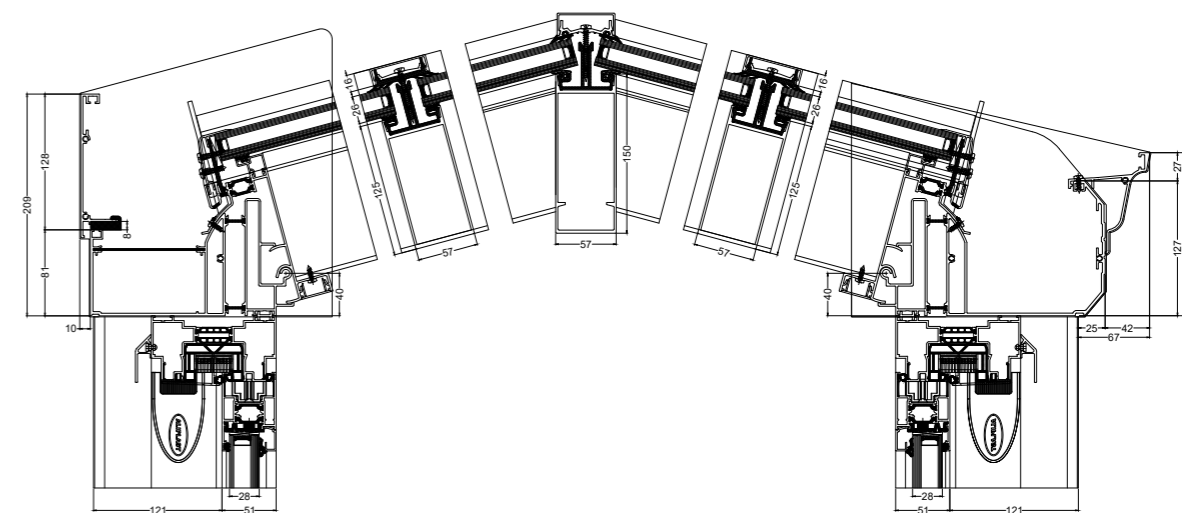
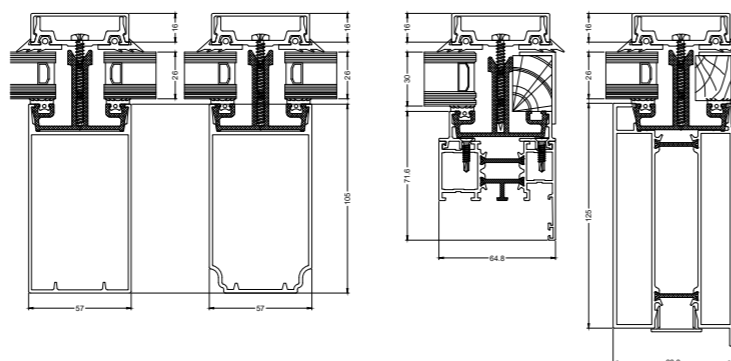


VR2000+ vérandas tubulaires



VÉRANDAS, COUPOLES ET LANTERNEAUX DE GRANDES ENVERGURES

Les séries VR2000 et VR2000+ sont des systèmes de toitures à coupe thermique pour la construction de vérandas et lanternes à portées importantes.



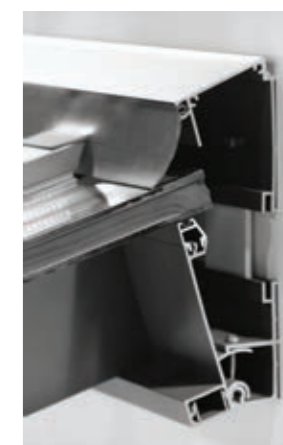
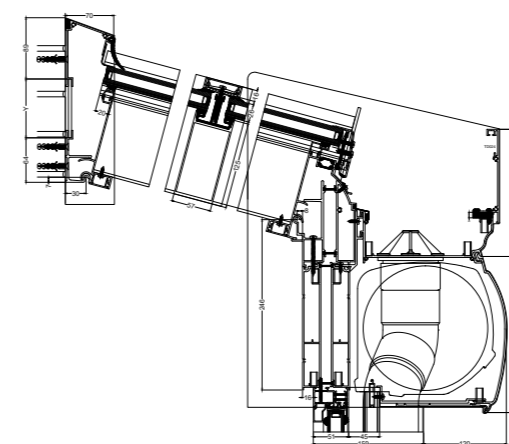
APPLICATIONS

Lanterneaux, coupoles, vérandas

PARTICULARITÉS

- Possibilité d'un look VICTORIEN
- Ces séries permettent de renforcer les chevrons
- Dans la VR2000+ il est également possible de renforcer les profilés gouttières et faciliter l'intégration d'éclairage
- Remplissages:
 - simple ou double vitrages
 - panneaux polycarbonates (16 à 32 mm)
 - panneaux sandwichs
- Possibilité d'incorporer des tabatières pour l'aération ou le désenfumage en cas d'incendie
- Pertes admissibles 5°- 45°

Profilés avec différentes longueurs (logimax)





Garden Villa



PROFILÉS POUR RIVES DE TOITURES & LANTERNEAUX 30°

Profilés pour rives de toitures disponibles en différents modèles (Modern, Flat, Classic) et avec plusieurs finitions (Bois ou Alu). Lanterneau pour toitures plates avec une pente fixe de 30° et lanterneaux plats. Simplicité de fabrication et de montage.

APPLICATIONS

Toitures plates

PARTICULARITÉS SPÉCIFIQUES

Profilé de rive de toiture

- 3 modèles différents: Modern / Flat / Classic / Luxus
- Pour toutes épaisseurs de toitures (système de construction flexible en différentes parties de 50, 100 ou 150 mm)
- La position de la profondeur des fenêtres peut être déterminée
- Finition du plafond: alu ou bois
- Le système le plus flexible sur le marché

Lanterneau

- Minimum de profilés et accessoires
- Assemblage et montage simple
- Toit en appentis, toit à deux versants, toit en pavillon
- Possible de renforcer
- Vitrage: simple ou double
- Barrettes en polyamide PA 6.6.25 renforcées de fibres de verre qui constituent une coupure du pont thermique (ATG/H 726)
- Solution monopente et lanterneaux plats
- Intégration facile d'éclairages dans les chevrons tubulaires



Alu Modern



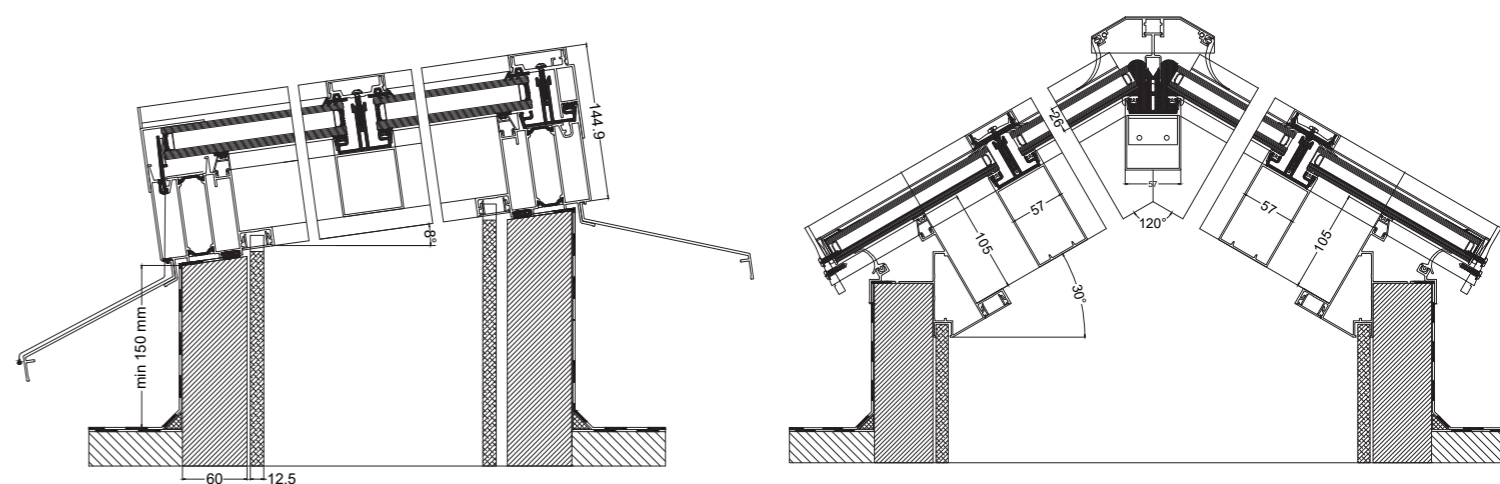
Alu Flat



Alu Classic



Alu Luxus





Somnium pergola bioclimatique

La pergola bioclimatique Somnium est un coup de cœur minimaliste et élégant pour votre jardin ou terrasse. Il peut être lié en longueur et en largeur. C'est possible aussi bien avec un toit en verre qu'avec un toit à lamelles.

UNE PERGOLA SUR MESURE

- Autoportante, connectée ou en porte-à-faux
- Dimensions jusqu'à 6m sur 4,5m et 3m de haut
- Conception minimaliste et épurée
- Avec lamelles orientables ou en toiture plate et même vitrée
- Lamelles à simple ou double paroi



UN CONFORT OPTIMAL

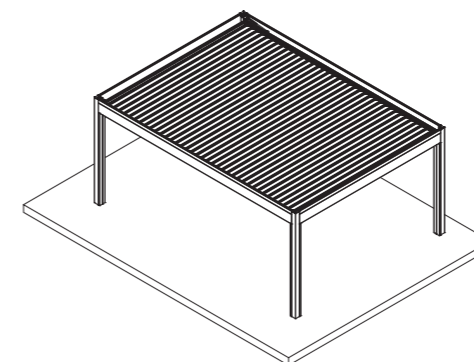
- Motorisation Somfy
- Les lamelles peuvent pivoter jusqu'à 120°
- Construction étanche avec gouttière intégrée et évacuations d'eau invisibles
- Position de sécurité contre le gel



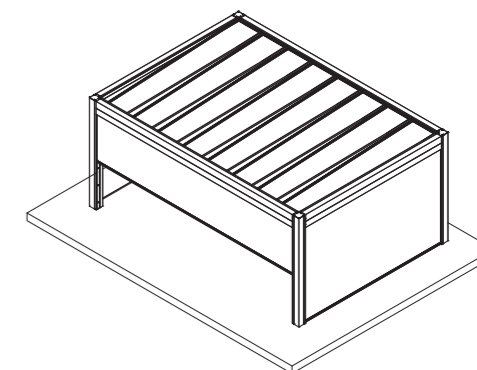
DE NOMBREUSES OPTIONS

- Screens intégrés résistants au vent (technologie ZipX® brevetée de Wilms)
- Éclairage LED intégré
- Un choix infini de couleurs
- Capteur de pluie, vent et neige

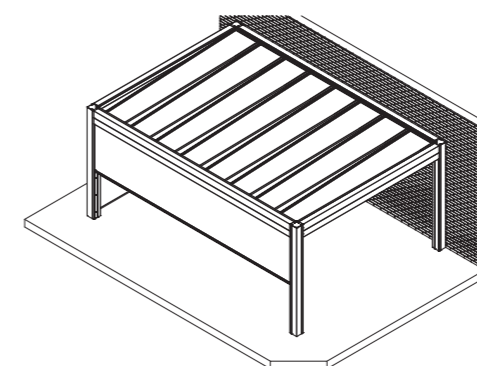
Pergola autoportante avec toit à lamelles



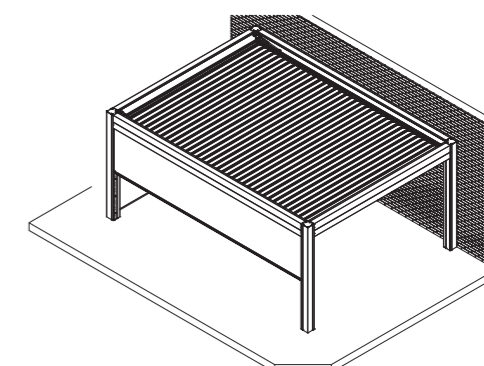
Pergola autoportante avec toit vitré et screens



Pergola connectée avec toit vitré et screens



Pergola connectée avec toit à lamelles et screens





Toiture de terrasse carports - auvents

UN SYSTÈME UNIQUE ET EXCEPTIONNEL DISPONIBLE EN CONFIGURATION ÉPINE ET TUBULAIRE

Le TD toiture carport est un système simple, mais aussi durable facile à fabriquer et installer.

DIFFÉRENTS MODÈLES DE TOITURES

Répond aux EN 1090 normes

- Toitures avec chevrons épines avec possibilité de débordements
- Toiture en pans coupés et chevrons épines
- Toiture doubles pentes avec chevrons épines
- Toiture avec une noue et chevrons épines
- Toiture monopente avec chevrons épines ou tubulaires

STATIQUE

- La largeur de la gouttière avec poutre d'anneau entre deux poteaux peut aller jusqu'à 600 cm possible*
- Chevrons longueurs jusqu'à 600 cm *
- Une connection certifié entre la gouttière et le support

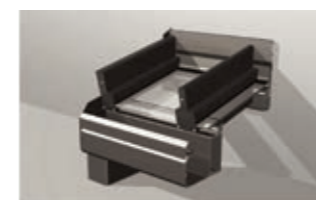
(*) pour un calcul avec un remplissage de verre sécurité 10mm et une distance entre chevrons de 80 cm, une charge de neige de 85kg/m² et le facteur du flèche L/200

FONCTIONS ET POSSIBILITÉS

- Pente du toit entre 5° et 25°
- Possibilité d'utiliser des parcloles ou des joints
- Possibilité d'utiliser des serreurs avec capots qui se cliquent sur les chevrons tubulaires
- Intégration facile d'éclairages dans les capots de finitions
- Poutre d'anneau avec chéneau rapporté
- Profiles avec différentes longueurs (logimax)
- Pertes admissibles 5°- 25°

IMPORTANT!

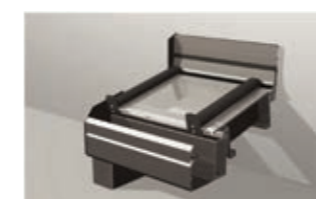
Montage de brise-soleil aussi possible sur les rives.



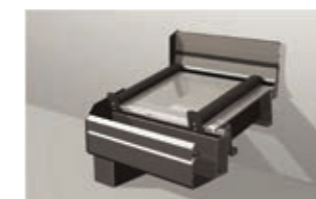
TD statique extérieur/ épine



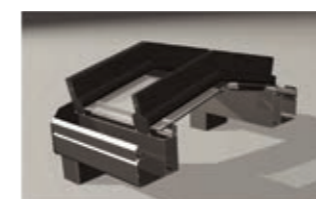
TD avec débordement



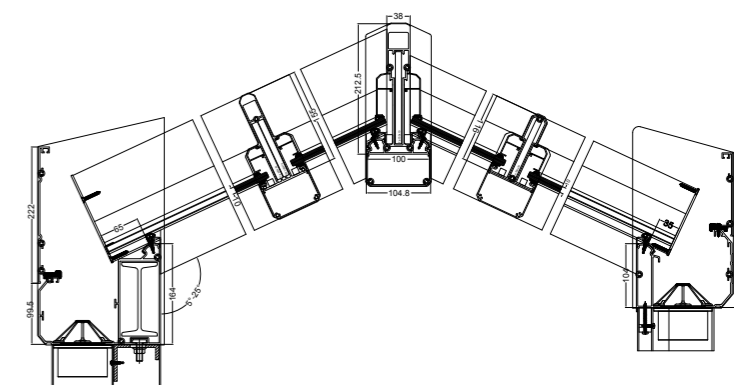
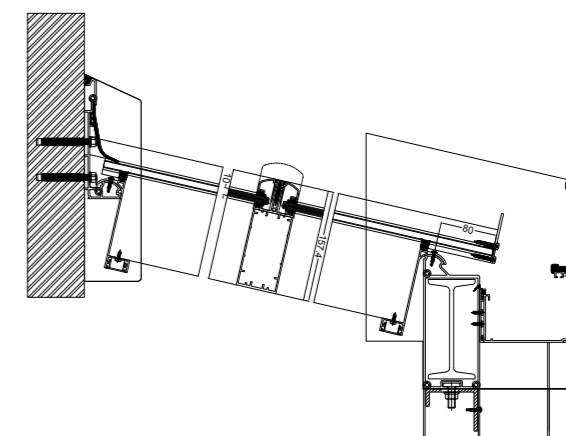
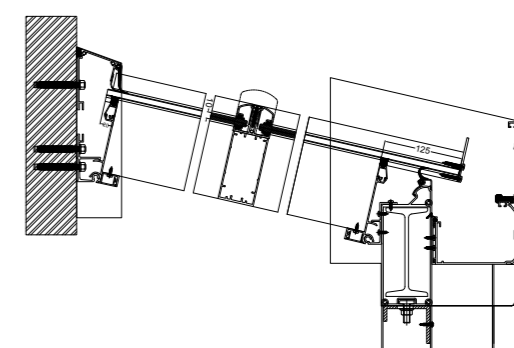
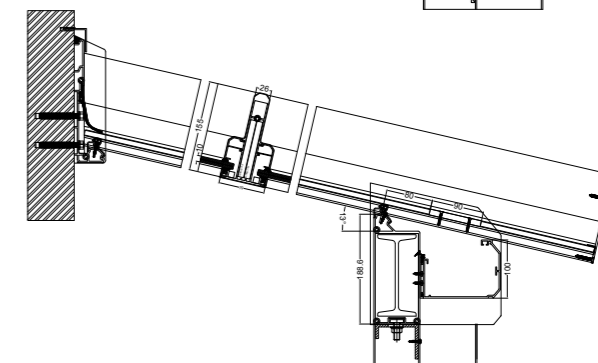
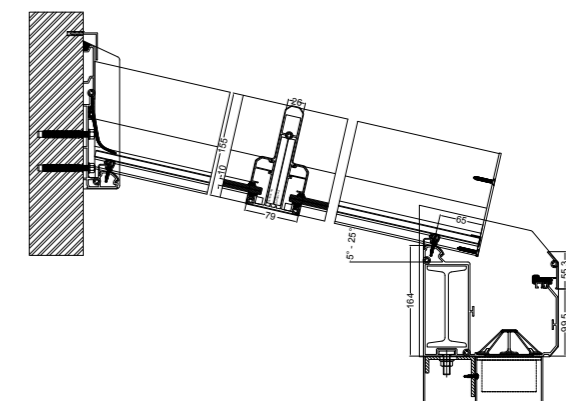
TD statique intérieur/ tubulaire



TD avec sablière



TD en double pente



Easy roof carports - auvents

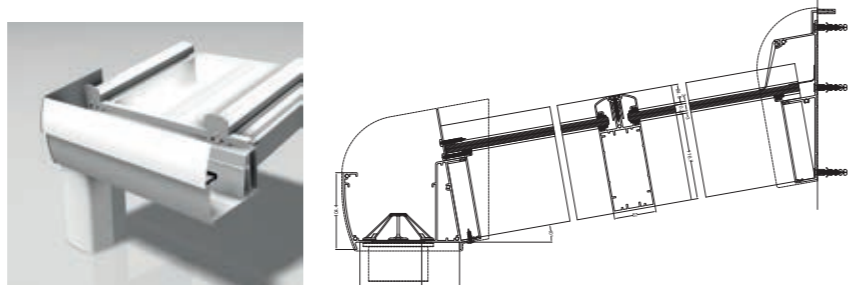
EASY ROOF est un système de pergola simple mais durable, facile à fabriquer et à assembler avec plusieurs options de design.

APPLICATIONS

Auvents et pergolas

PARTICULARITÉS

- Différents modèles
- Pente du toit fixe de 10°
- Pose facile du verre feuilleté (jusqu'à 12 mm), des panneaux acrylique ou en polycarbonate (16-32 mm)
- Gouttière et profilés de support peuvent être renforcés avec de l'acier ou de l'aluminium
- Raccord murale facile
- Système de drainage simple et efficace



Flyscreen moustiquaires

Système de profilés pour fenêtres et portes moustiquaires sur châssis en aluminium, bois et PVC.



Macassar garde-corps

Système de construction pour garde-corps où design et technologie sont réunis dans un produit.

APPLICATIONS

- Balustrades pour terrasses
- Rampes d'escaliers

PARTICULARITÉS SPÉCIFIQUES

- Finition avec barreaux, verres feuilletés ou tôles perforées
- Possibilité d'installer en intermédiaire une main courante ronde avec un diamètre de 30 mm
- Fixation par sabots en fonte d'aluminium
- Beaucoup d'accessoires pour raccords et fixations sur murets



Mac glass garde-corps

MAC GLASS est un système de construction pour garde-corps sûr et minimaliste en verre.

APPLICATIONS

- Garde-corps fenêtres pour maisons ou appartements sans balcons

PARTICULARITÉS SPÉCIFIQUES

- Protection antichute en verre certifiée
- Le summum de transparence grâce à un minimum de profil
- En combinaison avec une seule fenêtre pivotante ou oscillo-battant ou avec des fenêtres composées (coulissantes)
- Jusqu'à 2 mètres de large et avec une épaisseur de verre maximale de 20 mm.



