

Nieuwsbrief

April - mei - juni 2025



Voorwoord

Beste partner,

Het bouwverlof komt in zicht, de zomervakantie staat voor de deur. Maar voor het zover is, brengen we u graag op de hoogte van de laatste ontwikkelingen bij Aliplast.

Met trots stellen we ons nieuwe vliesgevelsysteem MC55 aan u voor. Dit innovatieve systeem beantwoordt aan de hedendaagse eisen op het vlak van esthetiek, efficiëntie, uitvoerbaarheid, prestaties én duurzaamheid.

Bij Aliplast blijven we ons inzetten voor een duurzamere toekomst. Daarom zijn we bijzonder trots om aan te kondigen dat Aliplast founding partner is van de Belgian Green Building Council. Samen bouwen we zo aan een groenere toekomst.

Ook op marketingvlak blijven we niet stilzitten. Naast onze aanwezigheid in diverse vakmedia, nemen we in 2025 deel aan meerdere beurzen. Zo waren we aanwezig op de eerste editie van Future Facade in Utrecht, binnenkort vindt u ons ook op Architect@Work Amsterdam en River Event in België en Nederland.

Zoals gewoonlijk stellen we u graag de laatste uitbreidingen en verbeteringen van ons productassortiment voor. Ik wens u alvast veel leesplezier.

Met vriendelijke groeten,



Xavier Van Sebroeck
CEO Aliplast Systems



Inhoud



4	Algemene info
5	Product informatie
7	Uitbreiding kleurenwereld Foutieve kleurenwaaier
8	Beurzen Premiegids
9	Biënnale van Venetië
11	Duurzaamheid
13	Tips & Advies
14	Project in de kijker
16	Project in de steigers
17	Testen
18	Software news
19	Product updates
53	Update catalogussen
54	Contacts

Algemene info

Sluiting zomervakantie



Wij zijn gesloten van maandag 21 juli tot en met vrijdag 1 augustus 2025.

Laatste levering vóór de sluiting: week 29. Afhalingen zijn mogelijk tot en met donderdag 17 juli 2025 om 12u. Vanaf maandag 4 augustus 2025 staan wij terug klaar voor al uw vragen. Leveringen vanaf dinsdag 5 augustus 2025.

Voor verdere informatie met betrekking tot uw laatste levering voor en de eerste levering na de sluiting kunt u steeds terecht bij onze 'Customer Service' dienst.

Update bestelplatform

U zal het ongetwijfeld al gezien hebben, het bestelplatform heeft een nieuwe look en feel gekregen. Om uw gebruikerservaring te optimaliseren en na het luisteren naar jullie waardevolle feedback, zijn er ook enkele aanpassingen gedaan.

Wat is er nieuw:

- Een vernieuwd design met moderne icoontjes en een aangepaste lay-out
- De weergave voor shipment- en ordertracking wordt geoptimaliseerd
- Aangepast voor gebruik op mobiele toestellen
- Mogelijkheid tot wisselen van klantnummer bij meerdere logins
- Optimalisatie van de interface
- Een betere bescherming tegen foutieve ingaven
- Mogelijkheid tot gebruik van de 'tab'-toets voor snellere ingaven
- Mogelijkheid tot het selecteren van meerdere lijnen met 'Ctrl' + select of 'Ctrl' + 'a'

[Handleiding bestelplatform ↓](#)

Nieuwe lay-out voor documenten

We willen jullie graag informeren dat we binnenkort een vernieuwde lay-out zullen hanteren voor een aantal van onze standaarddocumenten.

De volgende documenten krijgen een nieuwe opmaak:

- Facturen
- Pro-forma's
- Orderbevestigingen
- Aankooporders
- Transportnota's
- Testcertificaten

De inhoud van de documenten blijft uiteraard ongewijzigd; het gaat uitsluitend om de visuele presentatie. We verwachten dat deze nieuwe lay-out vanaf eind juni in gebruik zal worden genomen.

Product informatie

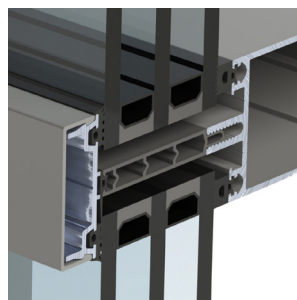
Nieuwe vliesgevel MC55

Met de MC55-serie lanceert Aliplast een volledig nieuw vliesgevelsysteem dat inspeelt op de hedendaagse eisen rond esthetiek, efficiëntie, uitvoeringsmogelijkheden, prestaties en duurzaamheid. De MC55 is dus niet zomaar een upgrade van onze bestaande gevelsystemen. We hebben het hele vliesgevelsysteem grondig bestudeerd: welke zijn de toekomstige behoeftes in de markt, wat kan geoptimaliseerd worden? We hebben twee jaar lang ontwikkeld en getest zodat deze voldoet aan de strengste normen op vlak van wind- en waterdichtheid, inbraakveiligheid, akoestiek en draagkracht. In elke stap van het ontwikkelingsproces werd er bovendien optimaal gestreefd naar een efficiënter productie- en plaatsingsproces voor onze partners.

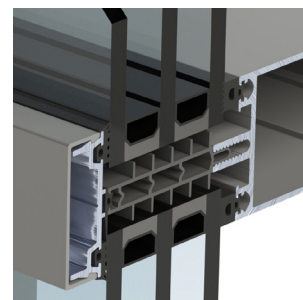
De nieuwe MC55 is het resultaat: de naam verwijst naar de slanke aanzichtbreedte van 55 mm. Een slanke look die esthetisch scoort, maar tegelijk grote glasgewichten toelaat: grote overspanningen van 7 meter vormen geen enkel obstakel meer. De MC55 kan uitgevoerd worden op 2 manieren, ofwel een rechte (straight cut) of een getrapte (stepped cut) versie. Momenteel lanceren we de MC55 en de meer isolerende MC55 Passive, maar we blijven niet stil zitten. Wij ontwikkelen volop bijkomende versies: de hoog isolerende MC55 Passive+, de brandwerende MC55 en de MC55 Glass waarmee optisch geheel glazen gevels kunnen gerealiseerd worden.

Voordelen MC55

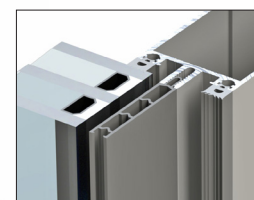
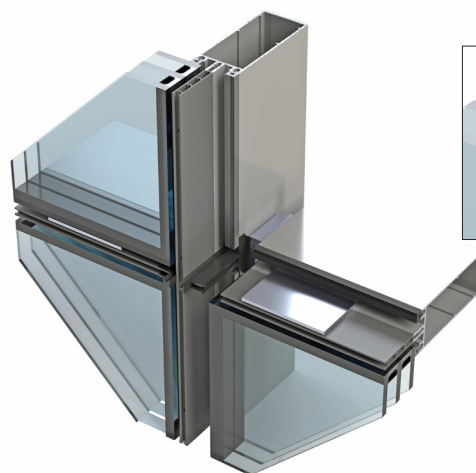
- Een onbeperkte ontwerpvrijheid
- Efficiënte en snelle opbouw
- Meer flexibiliteit: keuze tussen straight en stepped cut
- Vereenvoudigde glastabellen
- Grote draagvermogens voor zware beglazingen
- Meer opties voor onzichtbare interne verstevigingen
- Inertie tot meer dan 3000 lx (zonder staal)
- Voldoet aan de strengste normen



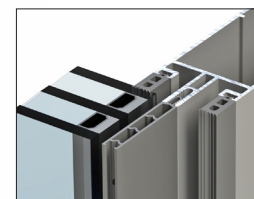
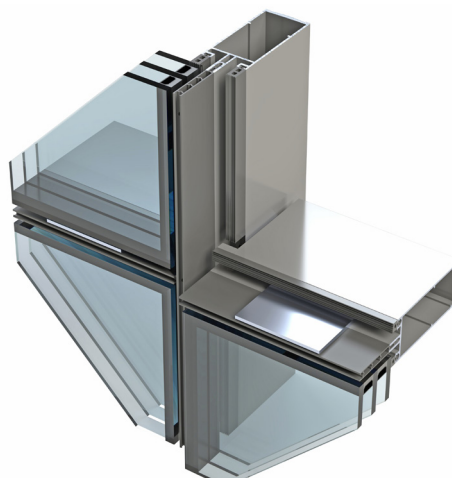
MC 55



MC 55 Passive



Straight cut



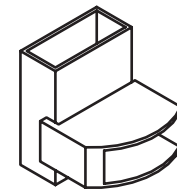
Stepped cut

Technische specificaties

	MC 55	MC 55 PASSIVE
UF-WAARDE - EN ISO 12631, EN ISO 12567-1, EN 12412-2	1.2 W/m ² K*	1.1 W/m ² K*
LUCHTDICHTHEID - EN 12153, EN 12152	Klasse 4	
WATERDICHTHEID - EN 12155, EN 12154	Klasse RE2100	
WINDWEERSTAND - EN 12179, EN 13116	2100 Pa / 3150 Pa	
INBRAAKWEREND - EN 1627	RC2	
AKOESTIEK - EN ISO 10140-2; EN ISO 717-1	tot 46.5(-2;-5.6)	



Straight cut



Stepped cut

De prestaties en eigenschappen variëren steeds naargelang dimensies en opbouw.

* +ISO 12631 0,3

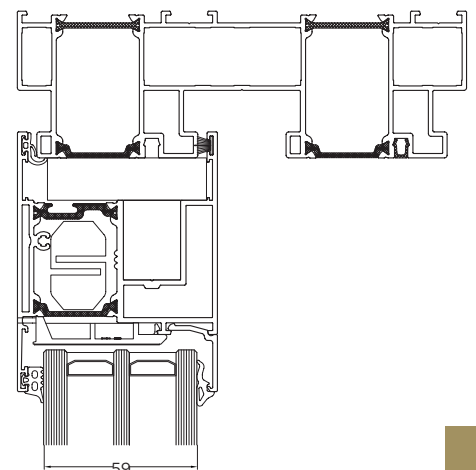
Project in de kijker met MC55: Lecot Biermans Breda

Eén van de eerste projecten waar de MC55 succesvol werd geïntegreerd, is het nieuwe pand van Lecot Biermans in Breda. Een opvallend gebouw van 6500 m² met winkel, kantoren en logistiek centrum ontworpen door Oomen Architecten. De gevelbouw werd uitgevoerd door Willy Naessens en JM van Delft & ZN. Naast de vliesgevel, werden ook Star75 brandwerende RSI-deuren geplaatst. We hebben voor dit mooie project uitzonderlijk snel kunnen schakelen: doordat we alle belangrijke processen, zoals extrusie, poederlakken en thermisch inrollen, in-house op 1 locatie uitvoeren hebben we korte en vooral zeer betrouwbare levertermijnen. De beslissing viel in februari en 5 weken later stonden de eerste gevels al op de werf.



Nieuwe verdiepte vleugel voor Ultraglide

Om te voldoen aan zelfs de strengste eisen op het vlak van energiezuinigheid, heeft onze R&D-afdeling een vernieuwde versie van de Ultraglide ontwikkeld. Dankzij de nieuwe verdiepte vleugel is het mogelijk om triple beglazing met een dikte van 59 mm te monteren. Hierdoor worden er isolatiewaarden tot Ug 0,6 W/m²K bereikt, zonder in te boeten op andere prestaties.



Uitbreiding kleurenwereld

Aliplast breidt haar kleurenwereld uit om vandaag reeds een antwoord te kunnen bieden op de kleurentrends van morgen. Met trots lanceert Aliplast een nieuwe trendy reeks anodisatielakken onder de naam Ano-Lux. Deze kleurenreeks behoort tot onze 25 jaar kleurgarantie.

Daarnaast introduceert Aliplast een volledig nieuwe kleurenreeks, Natural Touch. Deze reeks bestaat uit zeven warme en aardse tinten in fijnstructuur, perfect inspelend op de huidige trends in moderne architectuur. Natural Touch biedt architecten en ontwerpers de mogelijkheid om projecten te verrijken met kleuren die zijn geïnspireerd door de natuur en een gevoel van rust en harmonie in elke ruimte brengen. De Natural Touch kleurenreeks behoort ook tot onze 25 jaar kleurgarantie.

Met de lancering van Ano-Lux en Natural Touch wil Aliplast haar klanten voorzien van de beste opties voor hun creatieve projecten. Aliplast blijft alle trends op de voet volgen en zet zich in voor het leveren van hoogwaardige en trendsettende producten die voldoen aan de behoeften van de moderne architectuur. Met deze nieuwe toevoegingen bevestigt Aliplast opnieuw dat ze niet blijven stilstaan.

Natural Touch: MKTG0099



Ano-Lux: MKTG0100



[Download hier het overzicht](#) ↓

Foutieve kleurenwaaier

We hebben gemerkt dat er foutieve kleurenwaaiers van onze TC-reeks in omloop zijn. Door een interne fout werden in 2023 verschillende zwarte fijnstructuur kleurpaatjes verkeerdelijk gedrukt met de kleurcode 901TTC, echter is deze code niet meer in gebruik sinds 2020. Die code is toen vervangen door 901-TC. Deze kleurcode betreft een witte kleur en dus niet de zwarte kleur met de oude code die gedrukt is.

Indien u een kleurenwaaier heeft waarin een kleurplaatje met de code 901TTC in zit, raden wij aan om uw contactpersoon bij Aliplast te vragen om een nieuwe, correcte kleurenwaaier van de TC-reeks. Onze excuses voor dit ongemak.

Beurzen

FUTURE FACADE 2025

Aliplast was op 7 en 8 mei aanwezig op de beurs Future Facade in Utrecht (NL). Op deze internationale beurs gericht naar professionelen toonden we wat Aliplast kan betekenen met onze verschillende systemen.



AANKOMENDE BEURZEN

- 10 - 12 september RiverEvent Gent - Antwerpen - Brussel
- 16 - 19 september RiverEvent Zwolle - Rotterdam - Den Bosch
- 30 - 31 oktober Architect@Work Amsterdam

Premiegids

Heel wat van de besproken maatregelen wijzigen vanaf 01/07/2025. In onze nieuwe premiegids heb je een precies overzicht van de actuele situatie en de wijzigingen van juli 2025.

Premiegids 2025 ↓



Biënnale van Venetië

Aliplast is aanwezig op de Biënnale van Venetië

Momenteel gaat de Biënnale van Venetië door, een toonaangevende internationale kunsttentoonstelling die tweejaarlijks doorgaat. Het is een van de oudste en meest prestigieuze internationale kunsttentoonstellingen ter wereld. De verschillende landen krijgen een nationaal paviljoen, waar ze hun projecten kunnen tentoonstellen. De huidige editie gaat door van 10 mei tot 23 november 2025.

Het Belgische architectenbureau Laboratoire heeft daar verschillende van haar projecten tentoongesteld, waarin systemen van Aliplast geïntegreerd zijn. We lichten enkele topprojecten toe:

La Roseraie guesthouses

Het domein «Domaine de la Roseraie » heeft als doel om de toeristische verblijfs capaciteit van het terrein te vergroten en de faciliteiten verder te ontwikkelen. Hiervoor werden glazen guesthouses ontwikkeld die passen in de natuurlijke omgeving. Elke eenheid wordt op palen geplaatst en is ontworpen om eenvoudig te kunnen worden gedemonteerd. In deze guesthouses werden VG500 schuiframen van Aliplast geïntegreerd.



Foto: Nicolas da Silva Lucas

Thier des Malades guesthouses

Gelegen op een steile heuvel met uitzicht op de Maas, vormt de Thiers des Malades (TDM) een overgangszone tussen stad en het vloeiende rivierlandschap. Het architectenbureau Laboratoire heeft hiervoor ook een opvallend project ontworpen.

De structuur, opgebouwd uit zelfdragende cellen, biedt flexibiliteit dankzij verschillende configuraties, van eengezinswoningen tot modulaire verblijfsplaatsen. Opgevat als een open systeem is het project ontworpen met het oog op omkeerbaarheid, waarbij een assemblage van stalen balken zorgt voor minimale milieu-impact en toekomstige herconfiguratie. De structuur overspant zowel de klif als de vallei en fungeert niet alleen als woonruimte, maar ook als verbindende infrastructuur die de boven- en onderzijde van het terrein met elkaar verbindt — met verdere ontwikkelingen die nog moeten volgen. Ook in dit project werden systemen van Aliplast geïntegreerd: het universele schuifraam VG500 en het minimalistische schuifraam Miniline.



Foto: Séverind Malaud

Biënnale van Venetië

Op de Biënnale zijn visuals van de verschillende projecten, evenals een maquette van het TDM project, tentoongesteld in Palazzo Bembo.

Meer info over de Biënnale? Bezoek de website <https://www.labiennale.org/en>

Palazzo Bembo:
San Marco 4793
30124 Venice
<https://www.labiennale.org/en/noticeboard/495>

QR code voor de
brochure met projecten:



Met de medewerking van:
Laboratoire architecture
Avenue Reine Astrid 55, 4500 Huy
<https://laboratoirearchitecture.be/>



Duurzaamheid



Aliplast is lid geworden van BGBC

BGBC New 'Founding' Members



Supportive Members



Aliplast is trots om als founding partner deel uit te maken van de Belgian Green Building Council (BGBC), een nieuw platform dat de krachten bundelt van toonaangevende spelers in de gehele bouwsector. Samen willen we de transitie naar een duurzamere bouwsector in België versnellen.

De BGBC is een platform voor uitwisseling en samenwerking tussen actoren uit de volledige vastgoedsector, de overheid en academische instellingen. Door kennis te delen, duurzaamheidsnormen te harmoniseren en beleidsmakers te ondersteunen, wil de organisatie een duidelijk en werkbaar kader creëren voor duurzaam bouwen.

Aliplast is geselecteerd als lid van de BGBC op basis van haar bewezen inzet voor duurzaamheid. Het bestuur van deze vzw maakt een zorgvuldige selectie van bedrijven die écht het verschil maken in de bouwsector. Dat Aliplast werd erkend als één van de vooraanstaande bedrijven in haar sector op het vlak van duurzaamheid, is een bevestiging van onze voortrekkersrol en onze blijvende inzet voor een groenere toekomst.

De missie van de BGBC is duidelijk: een gemeenschappelijke taal en gedeelde visie ontwikkelen die de hele sector verbindt. Zo kunnen we samen de grote uitdagingen van vandaag aanpakken en België op de kaart zetten als koploper in duurzaam vastgoed.

Een belangrijk aandachtspunt is het verminderen van administratieve lasten die duurzame initiatieven vaak vertragen. De BGBC pleit voor vereenvoudiging van regelgeving en heldere definities, bijvoorbeeld rond circulair bouwen en het hergebruik van materialen. Binnen anderhalf jaar wil het platform komen tot breed gedragen duurzaamheidsstandaarden.

Bij Aliplast geloven we sterk in de kracht van samenwerking. Ons engagement binnen de BGBC onderstreept onze ambitie om actief bij te dragen aan een duurzame en toekomstgerichte bouwsector.

Meer info over het BGBC vindt u op <https://www.belgiangbc.be/en>.

Duurzaamheid

Nieuw! B-EPD Certificaten voor Star 75 beschikbaar

Ontdek hoe duurzame innovatie uw projecten kan versterken



Wij zijn verheugd om aan te kondigen dat de eerste drie B-EPD certificaten voor ons revolutionaire product, de Star 75, vanaf nu beschikbaar zijn op Totem! Daarnaast zijn de LCA-resultaten van de Star 75 ook beschikbaar in de Nederlandse Milieu Database (NMD). Dit betekent dat u nu kunt rekenen op uitgebreide milieugegevens om uw projecten nog duurzamer te maken.

Wat betekent dit voor u?

De Star 75 voldoet aan de strengste milieuregelgevingen in België en Nederland. Met de beschikbaarheid van de B-EPD certificaten en de LCA-resultaten krijgt u direct toegang tot betrouwbare en gevalideerde milieugegevens. Dit helpt u om duurzame keuzes te maken in uw ontwerpen en om gebouwen te creëren die klaar zijn voor de toekomst.

Wat doen Totem en NMD?

Totem: Totem is een Belgisch platform dat bouwheren, architecten en andere bouwprofessionals helpt bij het ontwerpen van gebouwen met een minimale milieu-impact. Door het gebruik van geavanceerde simulaties en analyses biedt Totem waardevolle inzichten in de levenscyclus van bouwmaterialen en hun ecologische voetafdruk.

NMD: De Nederlandse Milieu Database is een onmisbaar hulpmiddel voor Nederlandse bouwprofessionals. Dit platform bevat gedetailleerde milieugegevens van bouwproducten, waarmee u eenvoudig kunt voldoen aan milieuregelgevingen en duurzame keuzes kunt maken binnen uw bouwprocessen.

Waarom kiezen voor Star 75?

Met de Star 75 zet u een stap naar innovatie en duurzaamheid. Door gebruik te maken van producten die gevalideerd zijn in zowel Totem als NMD, draagt u niet alleen bij aan milieuvriendelijke bouwoplossingen, maar versterkt u ook de kwaliteit en geloofwaardigheid van uw projecten.

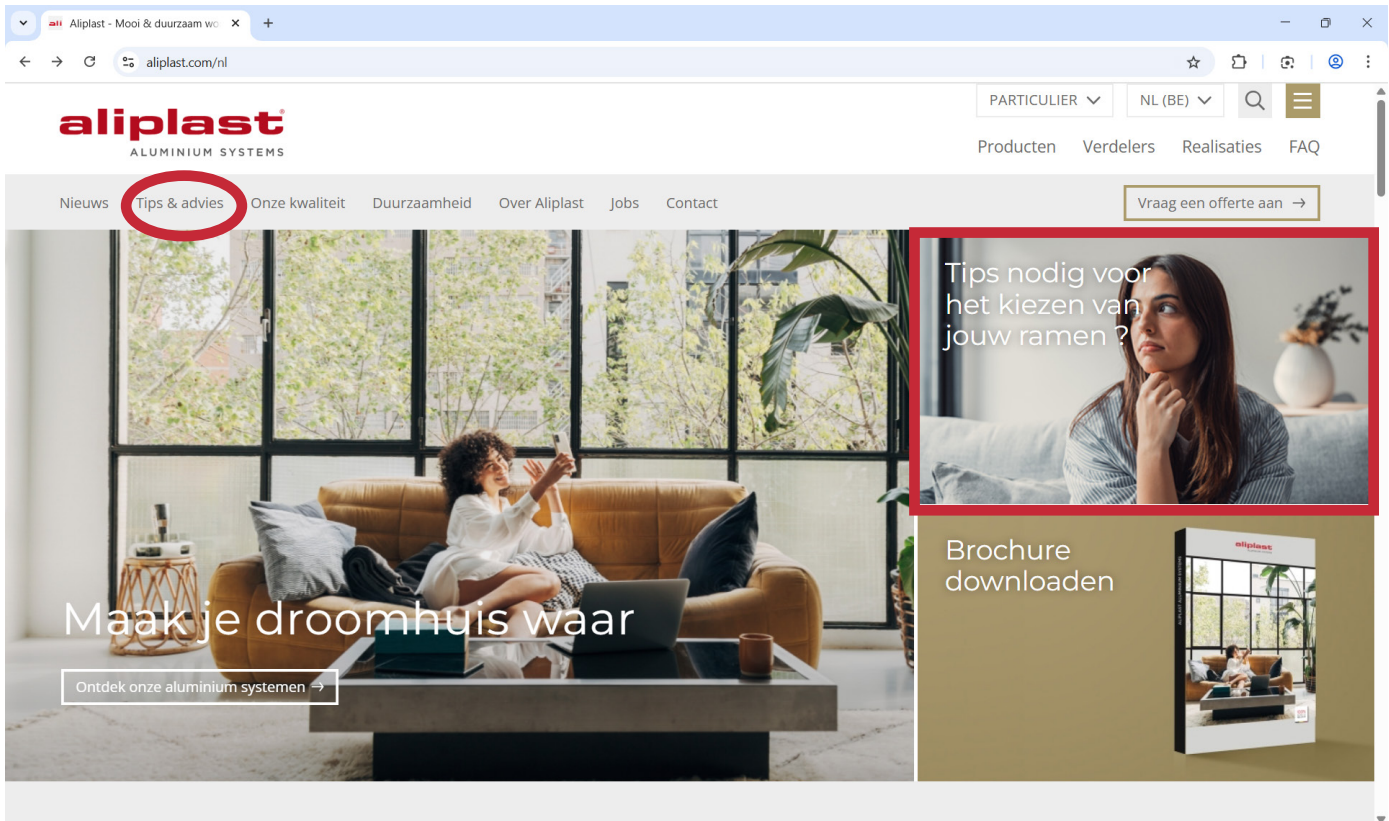
Ga vandaag nog aan de slag met de Star 75! Bezoek Totem en NMD voor meer informatie over de certificaten en resultaten. Samen bouwen we aan een duurzame toekomst.

Tips & Advies

Heb je de webpagina over onze tips al gezien?

Op onze website delen we regelmatig enkele tips en adviezen voor het kiezen van aluminium ramen. Ze bieden een antwoord op de vragen die een particulier zou kunnen hebben over de keuze van zijn of haar ramen.

<https://www.aliplast.com/nl/tips>



Waarom kiezen voor een minimalistisch schuifraam in aluminium?

Minimalisme is een trend die de afgelopen jaren steeds populairder is geworden. In dit artikel bespreken we waarom kiezen voor een minimalistisch schuifraam in aluminium een slimme keuze is.

[Lees meer →](#)



Ken je de voordelen van een aluminium pergola?

Een pergola is een prachtige aanvulling voor je tuin. Steeds meer mensen kiezen voor een aluminium pergola. We geven je een overzicht van de voordelen.

[Lees meer →](#)



Welke kleur kiezen voor je ramen?

De juiste ramen kiezen voor je woning is van cruciaal belang; ze geven namelijk een extra touch aan jouw woning. Hier bespreken we de diverse mogelijkheden van aluminium ramen.

[Lees meer →](#)

Project in de kijker

Stijvolle villa met duurzame technologie in Brussegem



In de hedendaagse architectuur staan duurzaamheid, comfort en esthetiek centraal. Bij een stijlvolle nieuwbouwwoning in Brussegem komen deze drie aspecten perfect samen. De bouwheer wenste een woning in een unieke leefomgeving, uitgerust met innovatieve, duurzame technologieën en een strak design.

Samenwerking als sleutel tot succes

De vraag om deze woning te realiseren kwam terecht bij AJ - Architecten. Aangezien de bouwheer koos voor prefab betonbouw, schakelde AJ - Architecten meteen Concrete House in, een specialist in het bouwen van lage-energiewoningen.

Dankzij de prefab betonbouw van Concrete House en de hoogwaardige kozijnen van Alu-Xtra, voorzien van aluminiumprofielen van Aliplast Aluminium Systems, werd dit project snel en doeltreffend gerealiseerd onder de deskundige leiding van architecte Barbara Leenaards. Gedurende het volledige project verzorgt AJ - Architecten de opvolging om zo de bouwheer te ontzorgen. Daardoor komt architecte Barbara Leenaards zowel tijdens de voorbereiding als tijdens de uitvoeringsfase op de werf in contact met alle betrokken partijen.

Gespecialiseerd in aluminiumsystemen

Voor dit project leverde Aliplast de raamprofielen. Als gespecialiseerd systeemhuis ontwikkelt en produceert Aliplast aluminiumoplossingen voor zowel binnen- als buitenschrijnwerk. Alu-Xtra verwerkt deze profielen vervolgens tot op maat gemaakte raampartijen. De langdurige samenwerking tussen Aliplast en Alu-Xtra is gebaseerd op gedeelde expertise en kwaliteit. Christophe Boexstaens van Alu-Xtra: "wij kiezen bewust voor Aliplast vanwege de voordelen die dit Belgische systeemhuis biedt. Aliplast beheert



Project in de kijker

het volledige productieproces intern, wat zorgt voor een efficiënte en betrouwbare samenwerking.”

Jourik Duwez, salesmanager van Aliplast: “wij extruderen, poederlakken en isoleren onze profielen namelijk zelf. Alles gebeurt onder één dak. Hierdoor onderscheiden we ons van onze concurrenten.

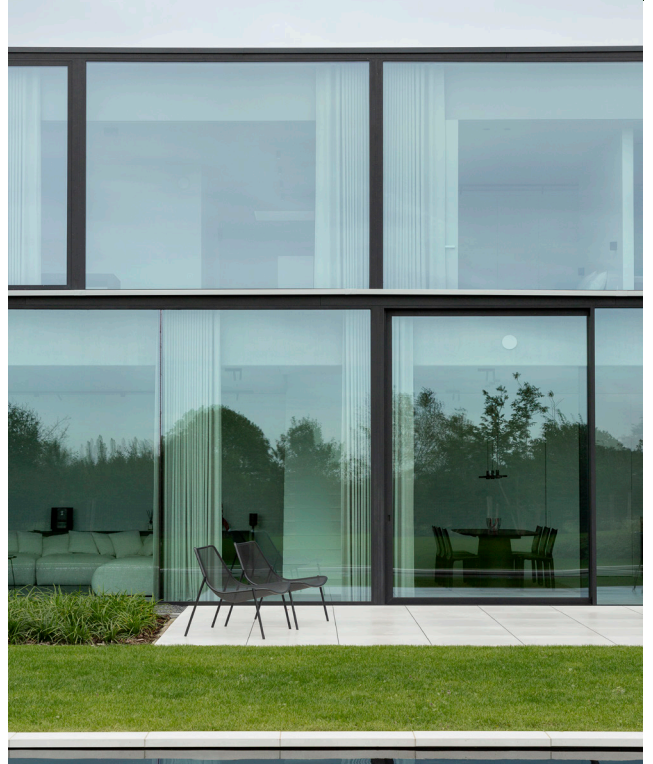
Aangezien wij deze belangrijke processen volledig zelf beheren, kunnen wij heel wat voordelen leveren aan onze verdelers, de professionele raamfabrikanten. Wij hangen niet af van leveranciers. Daardoor zijn we veel flexibeler en kunnen wij korte, maar ook zeer betrouwbare levertermijnen garanderen. Daarnaast zet Aliplast sterk in op duurzaamheid, met aluminiumprofielen die voor meer dan 30% uit gerecycleerd materiaal bestaan en geproduceerd worden met energie-efficiënte methoden.”

25 jaar kleurgarantie

Jourik: “Omdat alle stappen van het lakproces in eigen huis uitgevoerd worden, zorgen we voor maximale controle van het kwaliteitsproces. Door het poedercoaten van het aluminium met hoogwaardige poeders, zijn de kozijnen en deuren bestand tegen de zwaarste weersomstandigheden. Daarom bieden wij standaard onze profielen aan met een lakgarantie van 15 jaar. We hebben zelfs een volledige kleurenreeks met 25 jaar lakgarantie, uniek in de sector ten opzichte van de gangbare 10 jaar. De eindklant kan rekenen op een betere kleur- en glansstabiliteit, verhoogde krasbestendigheid, betere uv-resistentie, langere weerbestendigheid en een betere resistentie tegen agressieve omgevingen en zware weersomstandigheden.”

Het resultaat: een duurzame en esthetisch woning

De woning combineert zichtbeton met witte gevelbezetting, wat zorgt voor een harmonieus evenwicht tussen privacy en openheid. Binnen wordt de woning echter volledig verbonden met de buitenwereld door middel van grote glaspartijen, die een naadloze interactie met de natuurlijke omgeving mogelijk maken. Voor de ramen werd gekozen voor het Star 75-systeem van Aliplast, terwijl de schuifpuien gerealiseerd werden met het Ultraglide-systeem. Beide systemen combineren esthetiek met uitstekende technische prestaties en bieden een hoge thermische isolatie, wat bijdraagt aan het indrukwekkende energiepeil van -16. Om deze uitzonderlijke energie-efficiëntie te bereiken, werd de villa uitgerust met duurzame technologieën zoals een geothermische warmtepomp, vloerverwarming, balansventilatie en zonnepanelen. Dankzij deze voorzieningen wekt de woning meer energie op dan ze verbruikt. Naast lagere energiekosten resulteert dit ook in een kleinere ecologische voetafdruk en verhoogt het zowel de waarde als het wooncomfort van de woning.



Project in de steigers

Nieuw ziekenhuis Vitaz Lokeren



De campus VITAZ Lokeren wordt groen en uitnodigend. Drie bouwblokken huisvesten de ziekenhuisfuncties, verbonden door een centrale zone die transparant blijft. Groene stroken met beplanting en waterbassins tussen de blokken zorgen voor zichtlijnen door en vanuit het gebouw.

Aliplast is bijzonder trots dat we mogen meehelpen aan de bouw van een nieuw ziekenhuis in onze eigen stad. Met ons nieuw ontwikkelde vliesgevelsysteem dragen we bij aan de moderne en esthetische uitstraling van het gebouw. Ook onze Star 75 en verschillende projectprofielen zullen hier in geïntegreerd worden.

Renders: G.A.F.



Testen

Onze systemen worden regelmatig getest op luchtdichtheid - waterdichtheid - weerstand tegen wind - inbraakwerendheid - bedieningskrachten - akoestiek en brandwerendheid.

Deze testen zijn geslaagd en we zijn in afwachting van de testrapporten die dan op onze testreportbrowser zullen worden toegevoegd zodra beschikbaar.

Akoestische test

Vliesgevel MC55 - stepped cut

- formaat: 3500 mm breed x 6800 mm hoog

Akoestische waarden tot 46 db (-2;-5,6)

Algemene testen MC55

Vliesgevel MC55 - stepped cut en straight cut

- formaat: 3500 mm breed x 6800 mm hoog

Luchtdichtheid:	klasse 4
Waterdichtheid:	klasse RE2100
Weerstand tegen wind:	klasse C4



Project test:

Bij Aliplast doen we ook testen specifiek voor projecten van onze klanten.

Voor Brebuild Hoboken - Alu Xtra

Test gedaan voor Star75 voor wind- en waterdichtheid

Formaat: 3040 mm breed x 1950 mm hoogte

Draai kip - draai raam (met 2x vast zijlicht)



Software news

Voor **assistentie bij installatie** van onderstaande software pakketten of meer informatie kan je steeds terecht bij onze technische dienst:

- Steve Heindryckx (steve.heindryckx@aloplast.com)
- Ismail Sahin (ismail.sahin@aloplast.com)
- Sebastien Caeldries (sebastien.caeldries@aloplast.com)

Chacal NEXT

Download onze handige Chacal opleiding: [Opleiding Chacal](#) ↓

De update voor de prijs- en parametrage-aanpassing kan enkel op de laatste versie van Chacal_NEXT toegepast worden.

Huidige versie: 1.7.25061

Download de handleiding met de nieuwe tools van Chacal: [Nieuw in Chacal 1.7](#) ↓

Cover

Cover enkel nog software versie **Softkey: 2.3.1.3104, bibliotheek 2505.045**

Logikal

Huidige versie **Logikal : 12.6.0.803 - Databank: 23425**

Hulp nodig?

We zijn blij te kunnen aankondigen dat we een nieuwe collega hebben die u zal helpen met al uw vragen over Logikal. Sieto Kuiken staat voor u klaar om u te ondersteunen en eventuele problemen op te lossen.

Neem contact op met Sieto Kuiken (sieto.kuiken@aloplast.com | +31 6 47 27 23 32) of via helpdesk.logikal@aloplast.com

BELANGRIJK :

Om geen prijscorrecties te missen en steeds over de meest recente programmafuncties en oplossingen te beschikken - bijvoorbeeld het aanmaken en onderhouden van uw eigen glasbibliotheek en eigen artikelen - is het van belang om minstens 1 keer per maand een update van de software te doen. Dit neemt maar enkele minuten in beslag.


Potentiële gevolgschade die voortvloeit uit het niet consequent uitvoeren van deze updates zullen niet langer als klacht aanvaard worden.

Product updates

Serie	Omschrijving	Pagina
ALG	ANDERE BESTELEENHEDEN BESCHIKBAAR STOPZETTING EN VERVANGING VAN PROFIELEN EN ACCES STOPZETTING	20 21 22
STAR65	WIJZIGING BINNENHALFSCHAAL	23-24
STAR75	WIJZIGING BINNENHALFSCHAAL	25-26
UG	NIEUW PROFIEL / NIEUWE ACCESSOIRES	27-36
RS	NIEUWE ACCESSOIRES	37-38
SOBINCO	NIEUWE ACCESSOIRES	39-46
FUTURAL	WIJZIGING BINNENHALFSCHAAL	47
INFINITY	NIEUWE ACCESSOIRES	48-51
TERRASSEN- DACH	NIEUW PROFIEL / NIEUWE ACCESSOIRES	52


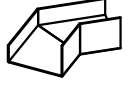



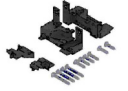


ALGEMEEN

ANDERE BESTELEENHEDEN BESCHIKBAAR

NUMMER NUMERO NUMMER NUMBER	AFBEELDING IMAGE BILD PICTURE	OMSCHRIJVING DESCRIPTION BESCHREIBUNG DESCRIPTION	PER PAR PRO PER
ACDV331		SCHARNIER CHARNIERE BAND HINGE	1 ✓ 20







ALGEMEEN

STOPZETTING EN VERVANGING VAN PROFIELEN EN ACCES

NUMMER NUMERO NUMMER NUMBER	AFBEELDING IMAGE BILD PICTURE	OMSCHRIJVING DESCRIPTION BESCHREIBUNG DESCRIPTION	PER PAR PRO PER
ACVR605			1
ACVR605A ACVR605B	 	KOPPELSTUK A VOOR VR621 PIÈCE RACCORD A POUR VR621 VERBINDUNGSSTÜCK A FÜR VR621 COUPLING PIECE A FOR VR621	
ACRS462			1
ACRS1462	 	SLUITSTUKJES VOOR DEUR MET RS493 DORPEL PIECE D'ETANCHEITE POUR PORTE AVEC SEUIL RS493 TURABSCHLUSS FÜR 1 TUR MIT SOLLPROFIL RS493 CLOSER SECTION FOR DOOR WITH SILL RS493	

ALGEMEEN

STOPZETTING

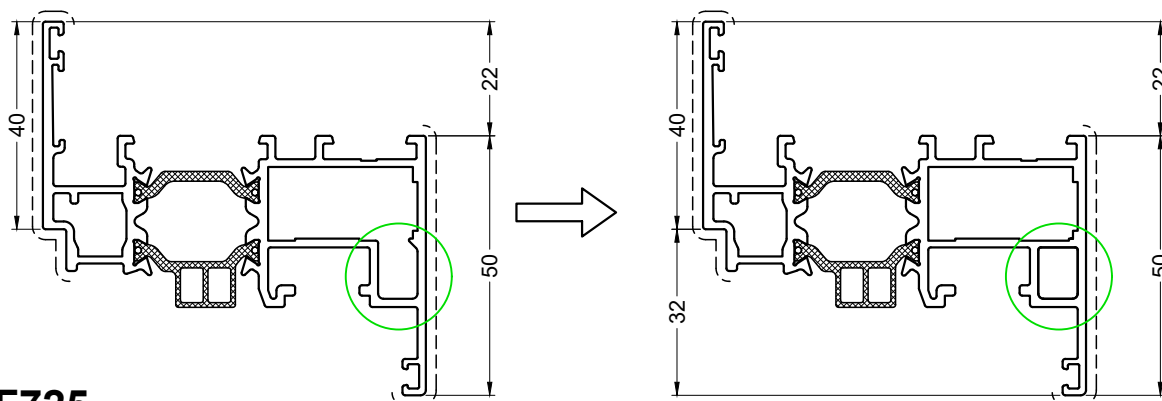
NUMMER NUMERO NUMMER NUMBER		AFBEELDING IMAGE BILD PICTURE	OMSCHRIJVING DESCRIPTION BESCHREIBUNG DESCRIPTION	PER PAR PRO PER
ACEF430			DEURGRENDEL VERROU PORTE TUR KANTRIEGEL EXTENDED BOLT	1
ACGSL083			BEVESTIGINGSSCHROEVEN VIS DE MONTAGE MONTAGESCHRAUBEN ASSEMBLY SCREWS	200
ACGSL609			SLOT (1 PUNT) SERRURE (1 POINT) SCHLOSS (1 PUNKT) LOCK (1 POINT)	50

Verbetering

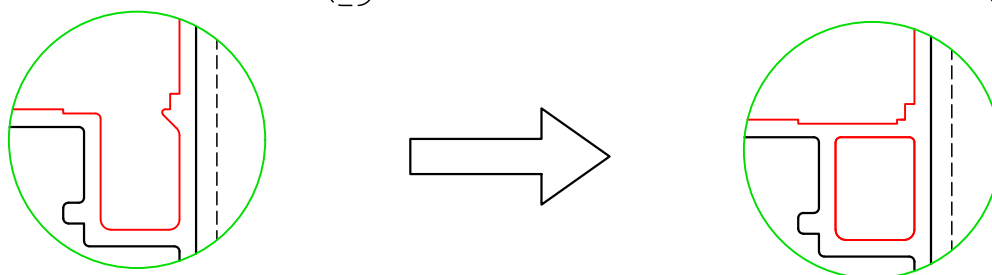
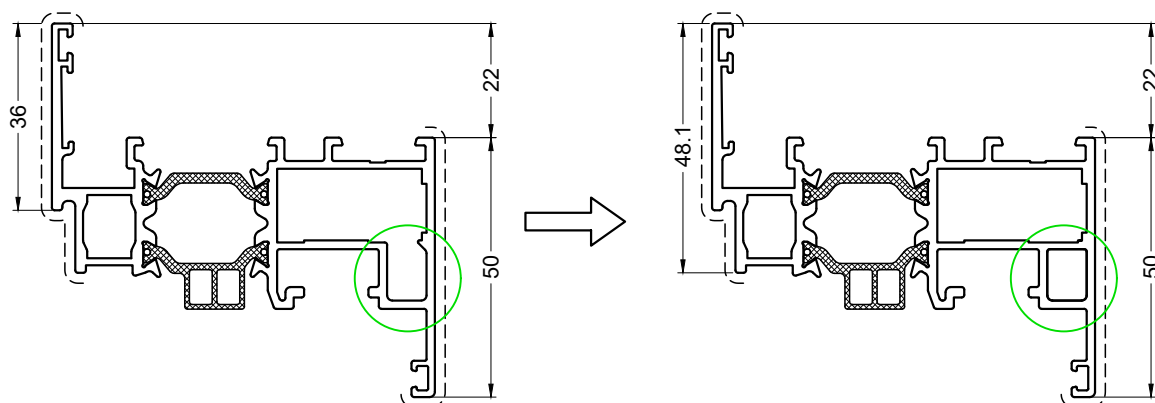
STAR65

WIJZIGING BINNENHALFSCHAAL

EF720



EF725



zie EF catalogo / voir le EF catalogue / siehe EF Katalog / see EF catalog

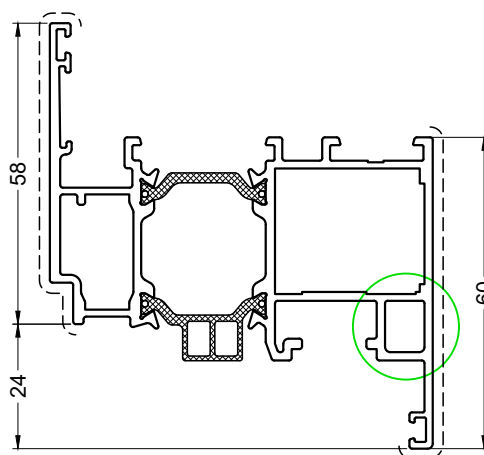
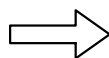
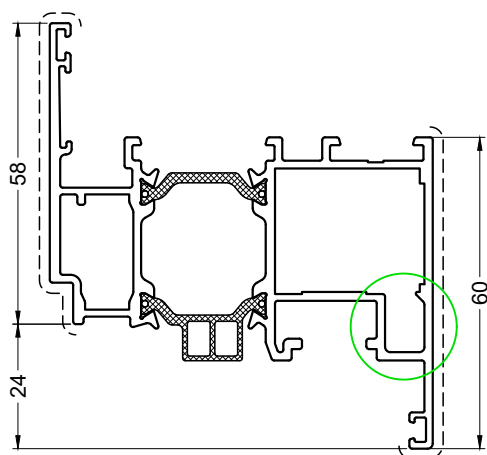
NUMMER NUMERO NUMBER	AFBEELDING IMAGE BILD PICTURE	OMSCHRIJVING DESCRIPTION BESCHREIBUNG DESCRIPTION	PER PAR PRO PER
EF720		VLEUGELPROFIEL VOOR PVC BESLAG OUVRANT POUR QUINCAILLERIE PVC FLÜGELPROFIL FÜR PVC BESCHLAG WINDOW PROFILE FOR PVC HARDWARE 72MM GAP=5MM	6.5
EF725		VLEUGELPROFIEL VOOR PVC BESLAG OUVRANT POUR QUINCAILLERIE PVC FLÜGELPROFIL FÜR PVC BESCHLAG WINDOW PROFILE FOR PVC HARDWARE	6.5

Verbetering

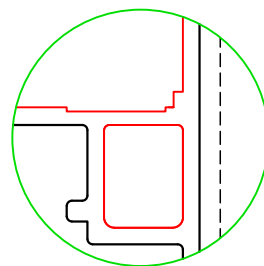
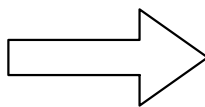
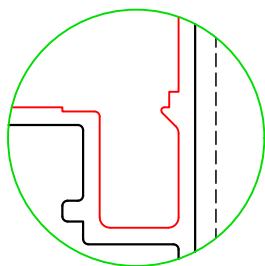
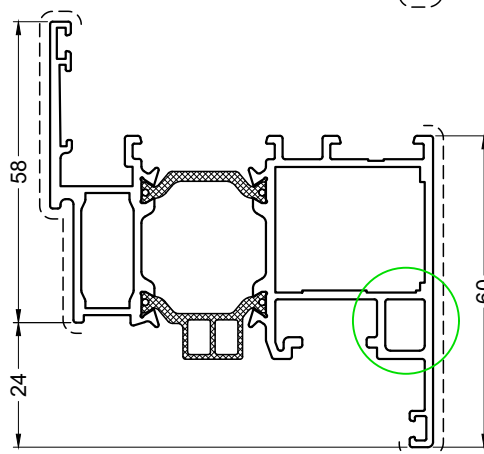
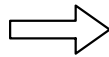
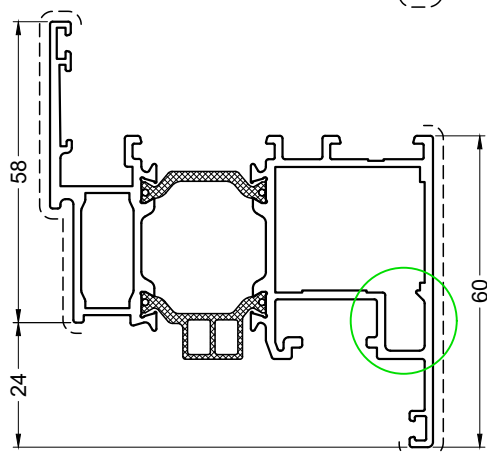
STAR65

WIJZIGING BINNENHALFSCHAAL

EF721



EF728



zie EF catalog / voir le EF catalogue / siehe EF Katalog / see EF catalog

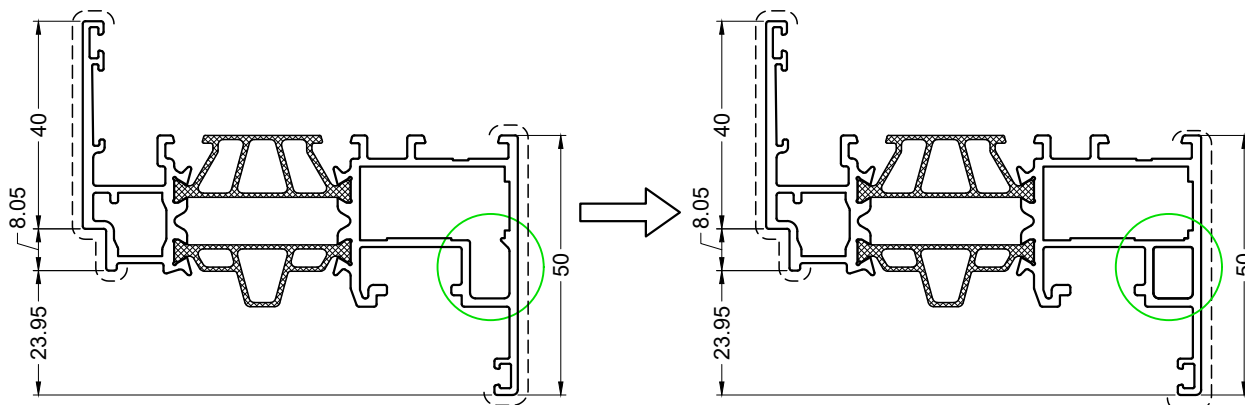
NUMMER NUMERO NUMBER	AFBEELDING IMAGE BILD PICTURE	OMSCHRIJVING DESCRIPTION BESCHREIBUNG DESCRIPTION	PER PAR PRO PER
EF721		VLEUGELPROFIEL VOOR PVC BESLAG OUVRANT POUR QUINCAILLERIE PVC FLÜGELPROFIL FÜR PVC BESCHLAG WINDOW PROFILE FOR PVC HARDWARE 82MM GAP=5MM	6.5
EF728		VLEUGELPROFIEL VOOR PVC BESLAG - AXE 9 OUVRANT POUR QUINCAILLERIE PVC - AXE 9 FLÜGELPROFIL FÜR PVC BESCHLAG - AXE 9 WINDOW PROFILE FOR PVC HARDWARE - AXE9	6.5

Verbetering

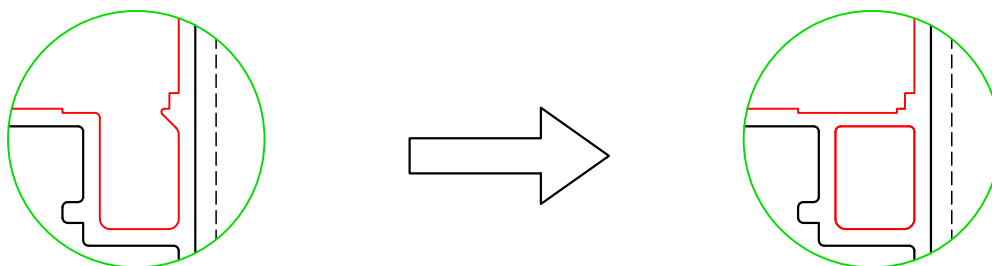
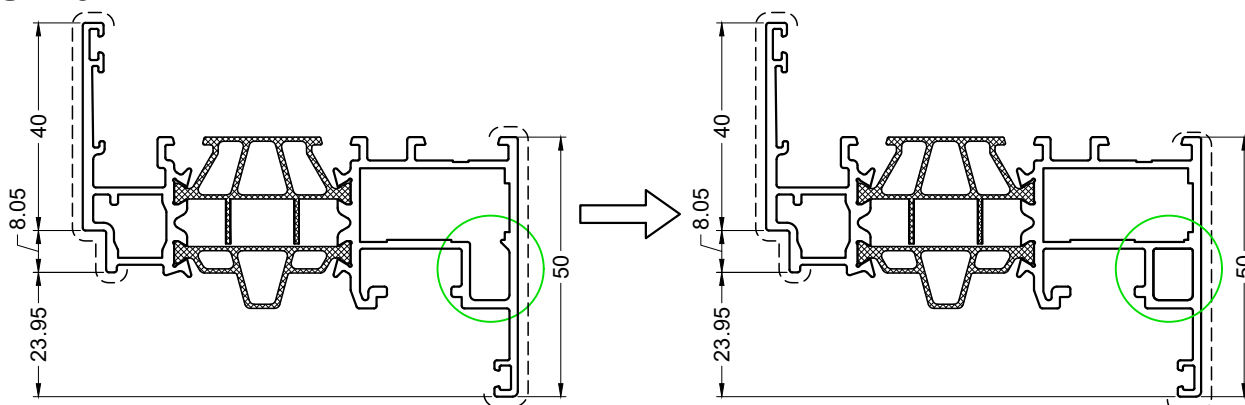
STAR75

WIJZIGING BINNENHALFSCHAAL

RS720



RS720HI



zie RS catalog / voir le RS catalogue / siehe RS Katalog / see RS catalog

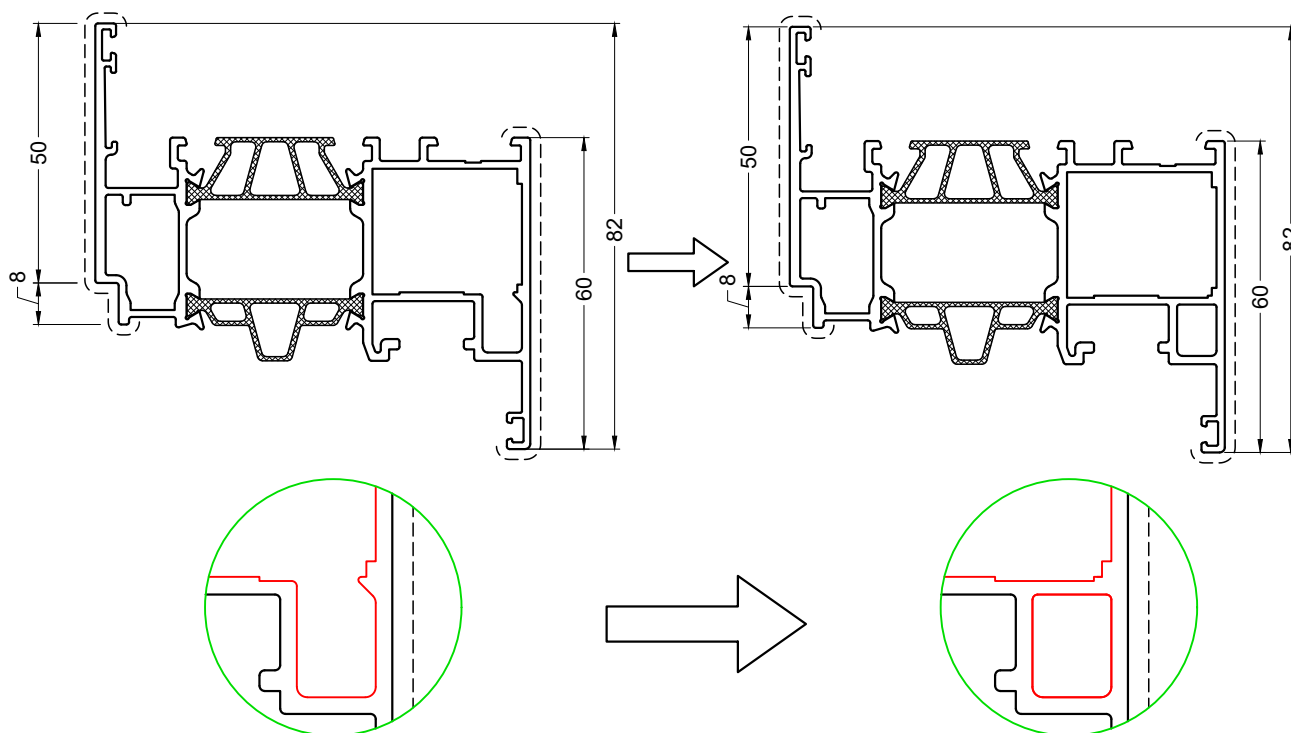
NUMMER NUMERO NUMBER	AFBEELDING IMAGE BILD PICTURE	OMSCHRIJVING DESCRIPTION BESCHREIBUNG DESCRIPTION	PER PAR PRO PER
RS720		VLEUGELPROFIEL 72MM PVC	6.5
		OUVRANT 72MM PVC FLUGELPROFIL 72MM PVC WINDOW PROFILE 72MM PVC	3.25
RS720HI		VLEUGELPROFIEL 72MM PVC OUVRANT 72MM PVC FLUGELPROFIL 72MM PVC	6.5

Verbetering


STAR75

WIJZIGING BINNENHALFSCHAAL

RS721



zie RS catalog / voir le RS catalogue / siehe RS Katalog / see RS catalog

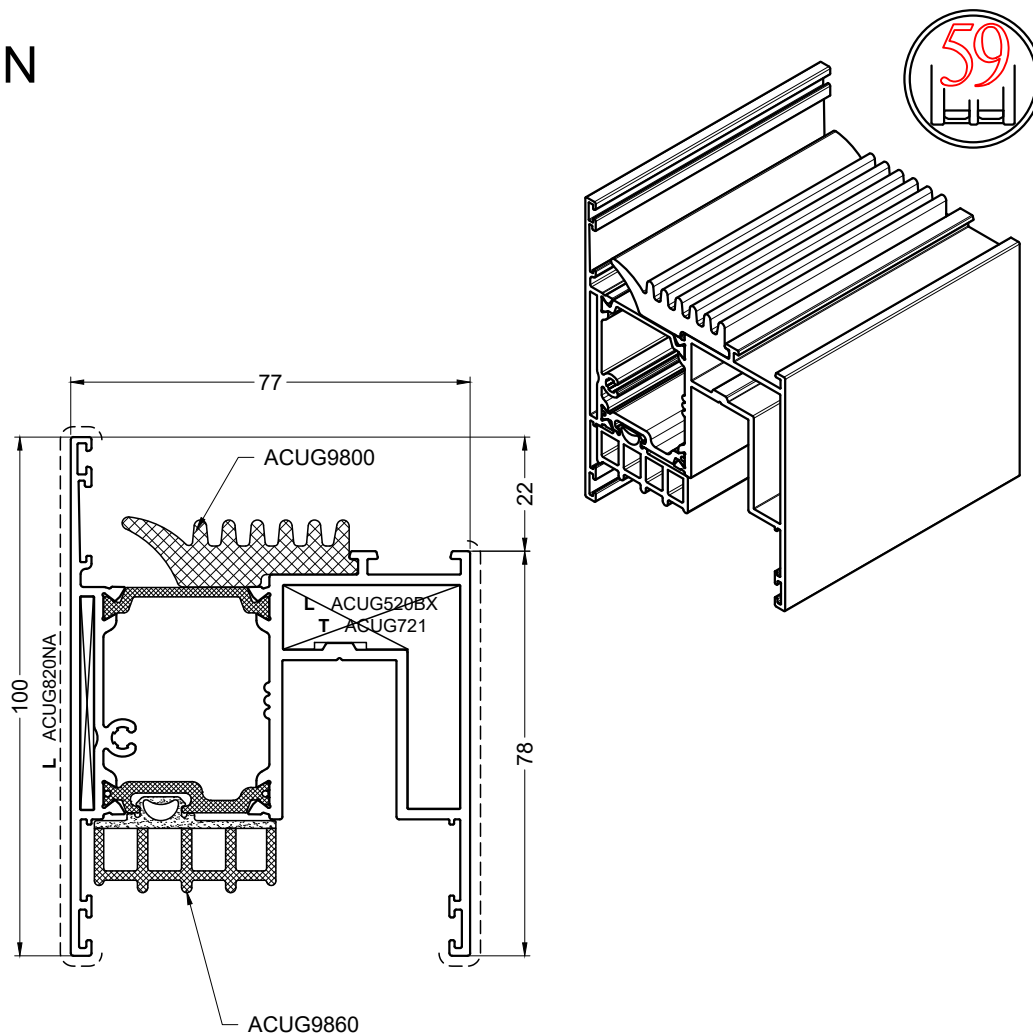
NUMMER NUMERO NUMMER NUMBER	AFBEELDING IMAGE BILD PICTURE	OMSCHRIJVING DESCRIPTION BESCHREIBUNG DESCRIPTION	PER PAR PRO PER
RS721		VLEUGELPROFIEL 83MM PVC OUVRANT 83MM PVC FLUGELPROFIL 83MM PVC WINDOW PROFILE 83MM PVC	6.5 3.25

RS_WIJZ_02

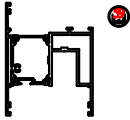
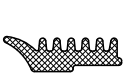

Nieuw UG

NIEUW PROFIEL / NIEUWE ACCESSOIRES

UG9820N

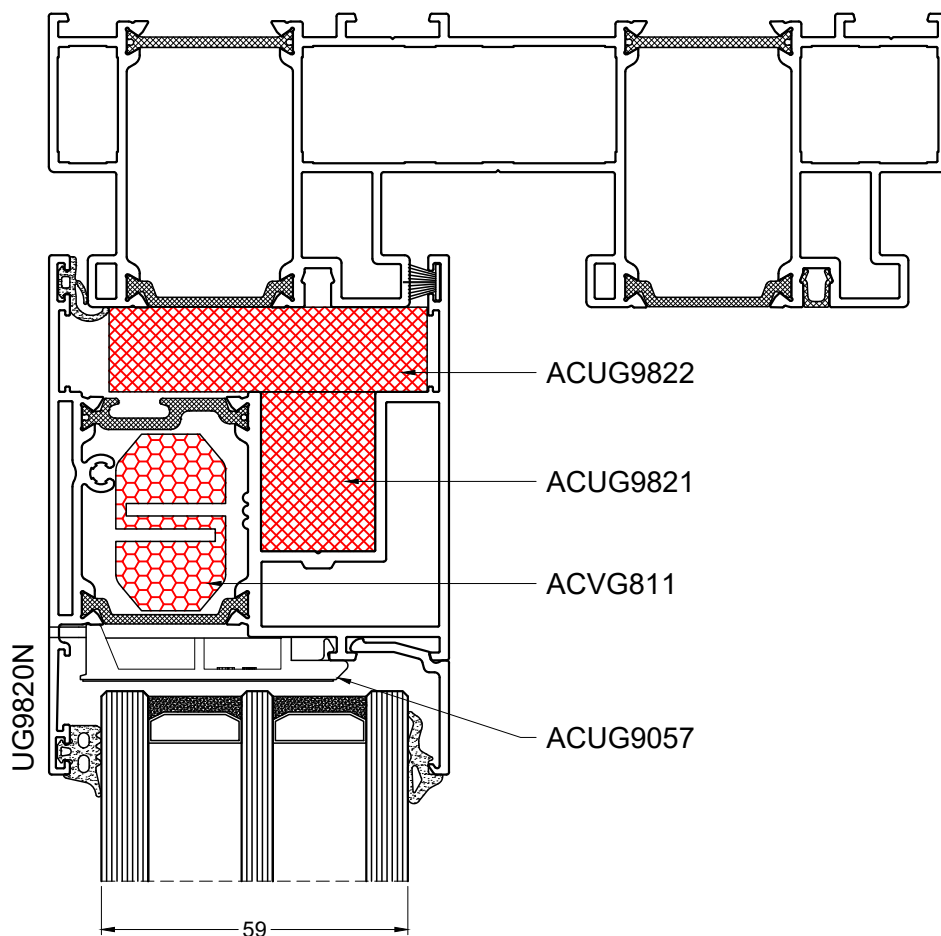


zie UG catalog / voir le UG catalogue / siehe UG Katalog / see UG catalog

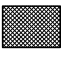






NUMMER NUMERO NUMMER NUMBER	OMSCHRIJVING DESCRIPTION BESCHREIBUNG DESCRIPTION	PER PAR PRO PER
UG9820N	 VLEUGEL OUVRANT FLUEGEL VENT	6.5
ACUG9800	 ISOLERENDE VULSTUK ONDER GLAS CALE ISOLANTE SOUS VERRE ISOLIERSCHEIBE UNTER GLAS INSULATING FILLER PIECE UNDER GLASS	250
ACUG9860	 ISOLERENDE DICHTING JOINT ISOLANT ISOLIERENDE DICHTUNG INSULATING GASKET	30

Nieuw UG

NIEUW PROFIEL / NIEUWE ACCESSOIRES

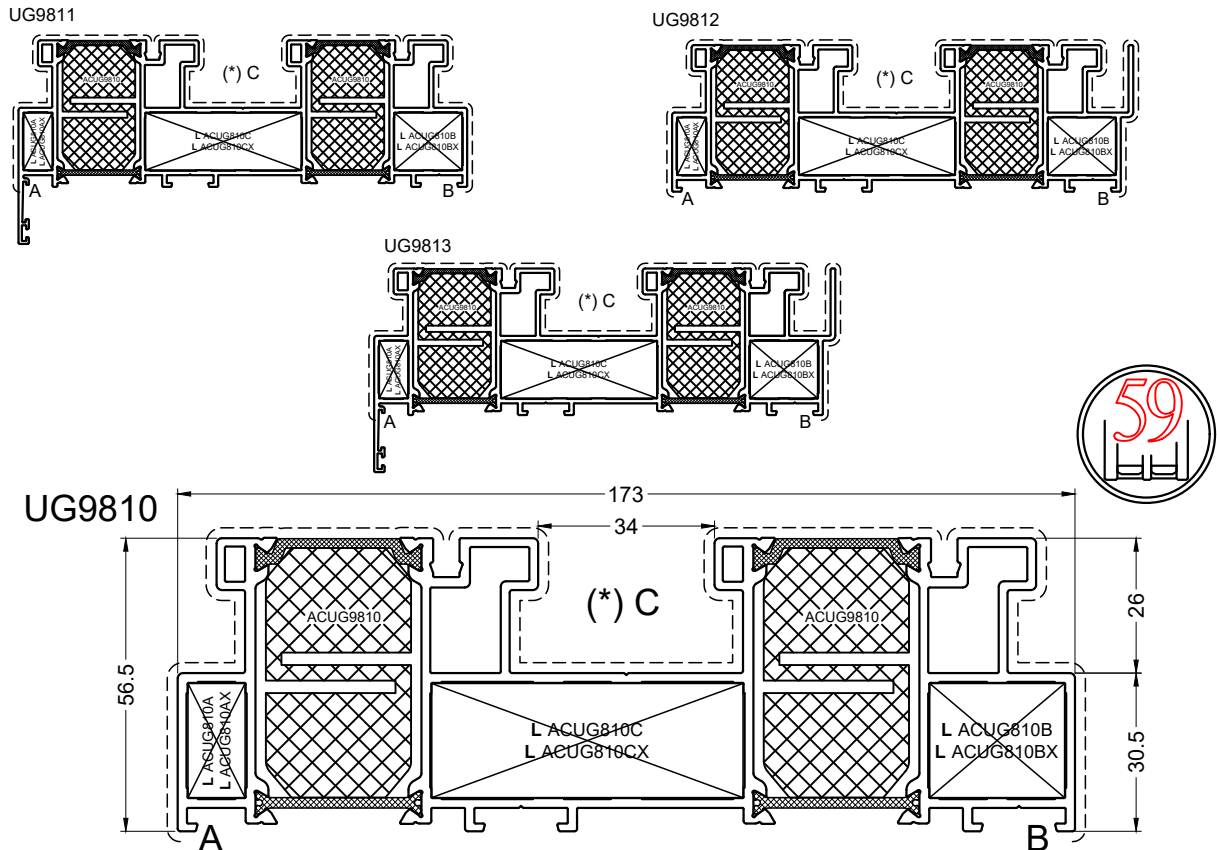


zie UG catalog / voir le UG catalogue / siehe UG Katalog / see UG catalog

NUMMER NUMERO NUMMER NUMBER		OMSCHRIJVING DESCRIPTION BESCHREIBUNG DESCRIPTION	PER PAR PRO PER
ACUG9821		 IISOLERENDE STRIP COUVRE-JOINT ISOLANT ISOLIERSTREIFEN INSULATING STRIP	15
ACUG9822		 IISOLERENDE STRIP COUVRE-JOINT ISOLANT ISOLIERSTREIFEN INSULATING STRIP	10
ACVG811		ISOLEREND VULSTUK PIECE DE REMPLISSAGE ISOLEE ISOLIERENDES FÜLLSTÜCK INSULATING FILLING PIECE	15
ACUG9057		 GLASSTEUN SUPPORT CALE DE VITRAGE GLASSTÄTZE AUFBAUELEMENT	100

Nieuw UG

NIEUW PROFIEL / NIEUWE ACCESSOIRES

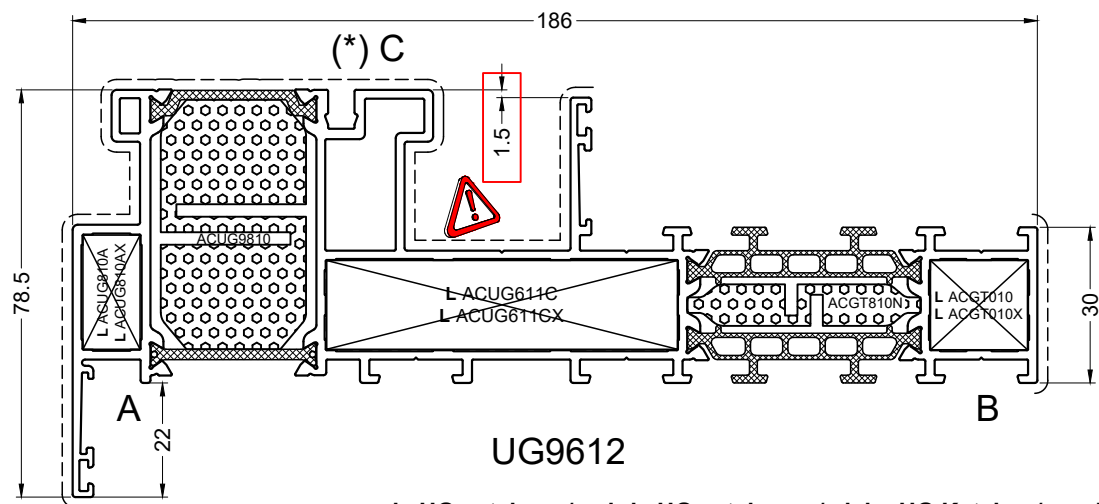
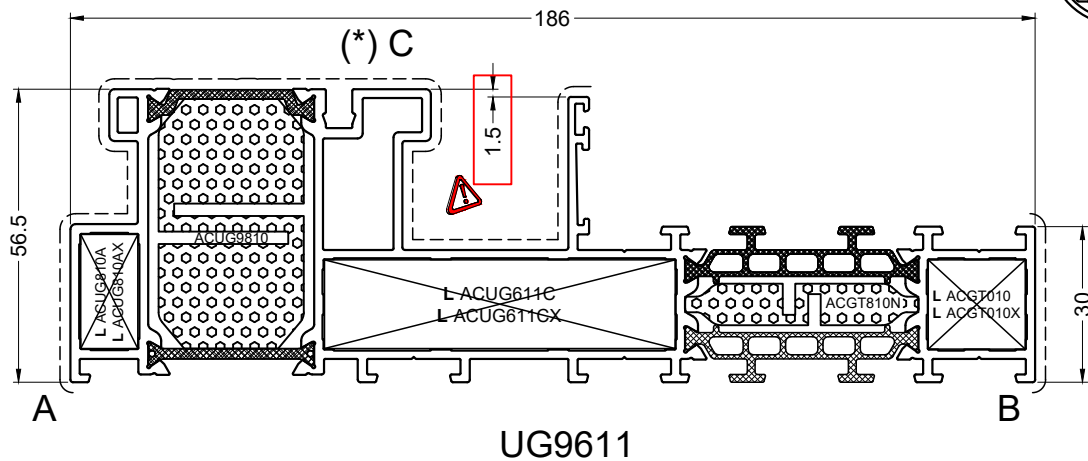


zie UG catalog / voir le UG catalogue / siehe UG Katalog / see UG catalog

NUMMER NUMERO NUMMER NUMBER	OMSCHRIJVING DESCRIPTION BESCHREIBUNG DESCRIPTION	PER PAR PRO PER
UG9810	BUITENKADER DORMANT BLENDRAHMEN OUTER FRAME 2-RAIL (173MM)	7.0
UG9811	BUITENKADER DORMANT BLENDRAHMEN OUTER FRAME 2-RAIL (173MM)	7.0
UG9812	BUITENKADER DORMANT BLENDRAHMEN OUTER FRAME 2-RAIL (173MM)	7.0
UG9813	BUITENKADER DORMANT BLENDRAHMEN OUTER FRAME 2-RAIL (173MM)	7.0
ACUG9810	ISOLERENDE STRIP COUVRE-JOINT ISOLANT ISOLIERSTREIFEN INSULATING STRIP	10

Nieuw UG

NIEUW PROFIEL / NIEUWE ACCESSOIRES



zie UG catalog / voir le UG catalogue / siehe UG Katalog / see UG catalog

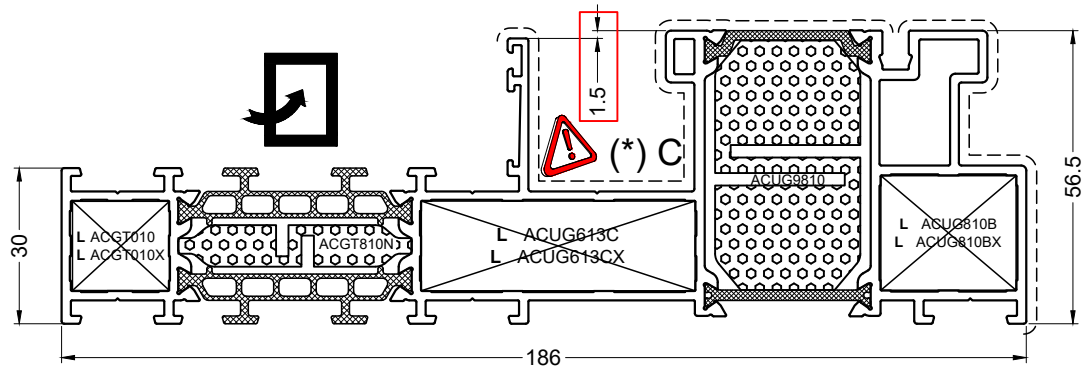
NUMMER NUMERO NUMMER NUMBER	OMSCHRIJVING DESCRIPTION BESCHREIBUNG DESCRIPTION	PER PAR PRO PER
UG9611	 BUITENKADER BINNENBEGLAZING DORMANT VITRAGE INTERIEUR BLENDRAHMEN INNERE VERGLASUNG OUTER FRAME INTERIOR GLAZING MONORAIL (183MM)	7.0
UG9612	 BUITENKADER BINNENBEGLAZING DORMANT VITRAGE INTERIEUR BLENDRAHMEN INNERE VERGLASUNG OUTER FRAME INTERIOR GLAZING MONORAIL (183MM)	7.0
ACGT810N	 ISOLEREND VULSTUK PIECE DE REMPLISSAGE ISOLEE ISOLIERENDES FÜLLSTÜCK INSULATING FILLING PIECE	30

Nieuw UG

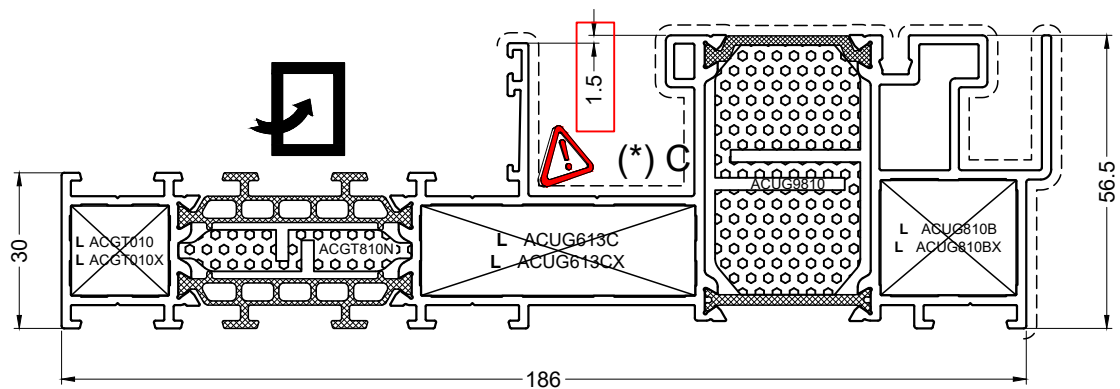
NIEUW PROFIEL / NIEUWE ACCESSOIRES




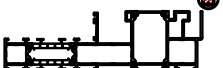
UG9613



UG9614

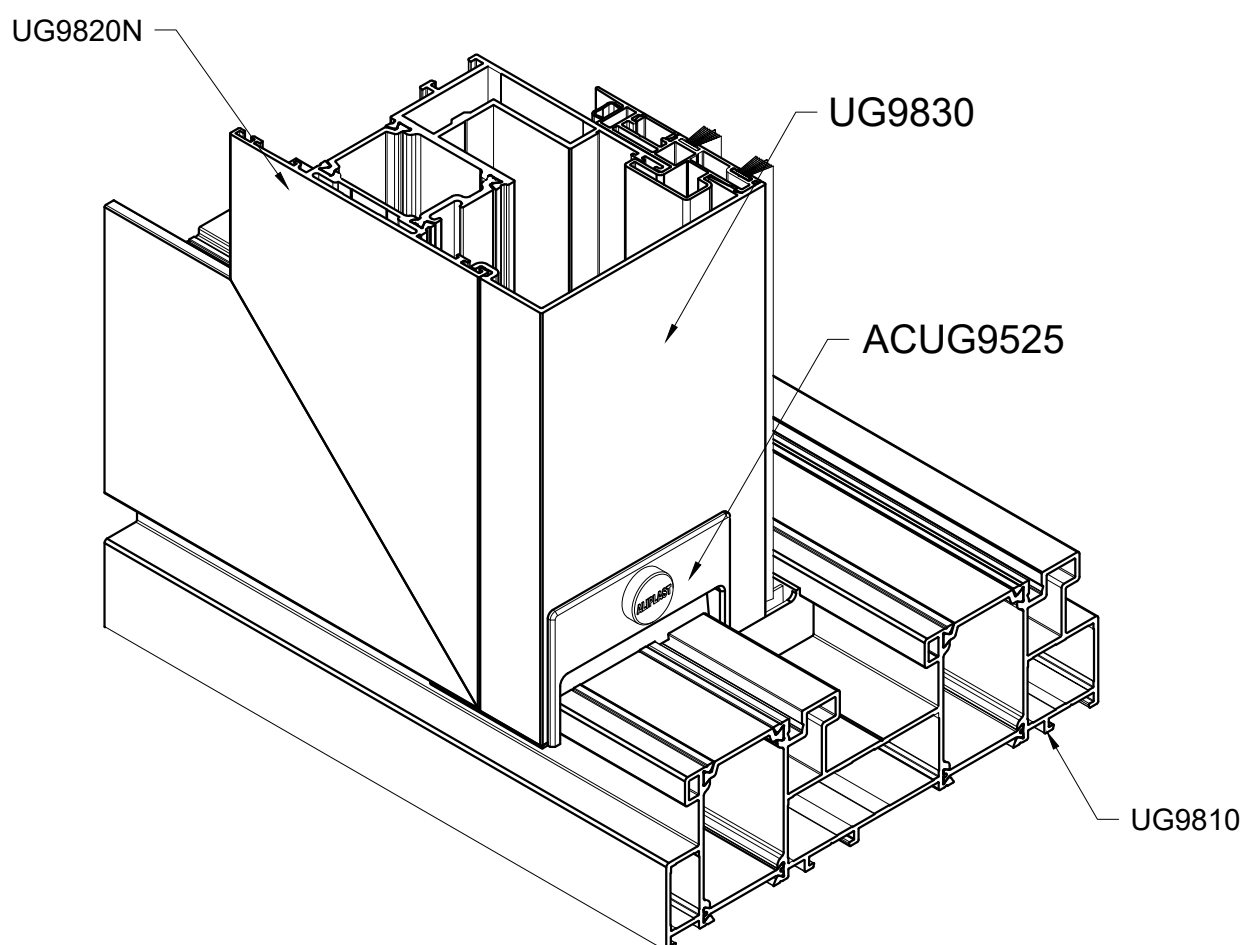


zie UG catalog / voir le UG catalogue / siehe UG Katalog / see UG catalog



NUMMER NUMERO NUMMER NUMBER	OMSCHRIJVING DESCRIPTION BESCHREIBUNG DESCRIPTION	PER PAR PRO PER
UG9613	 BUITENKADER BUITENBEGLAZING DORMANT VITRAGE EXTERIEUR BLENDRAHMEN AUSSENVERGLASUNG OUTER FRAME OUTER GLAZING MONORAIL (183MM)	7.0
UG9614	 BUITENKADER BUITENBEGLAZING DORMANT VITRAGE EXTERIEUR BLENDRAHMEN AUSSENVERGLASUNG OUTER FRAME OUTER GLAZING	7.0

Nieuw UG

NIEUW PROFIEL / NIEUWE ACCESSOIRES

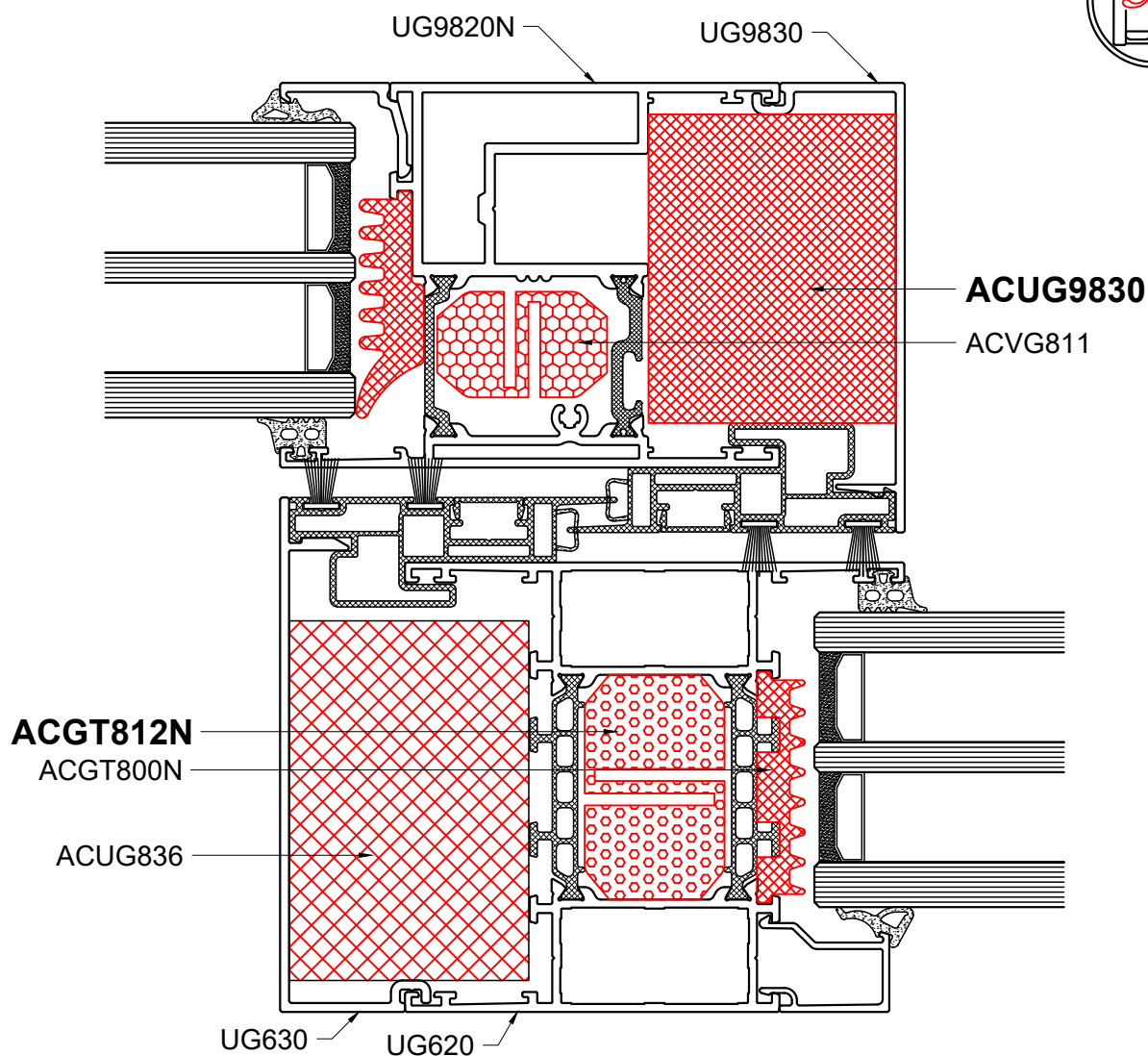


zie UG catalog / voir le UG catalogue / siehe UG Katalog / see UG catalog


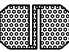
NUMMER NUMERO NUMBER	OMSCHRIJVING DESCRIPTION BESCHREIBUNG DESCRIPTION	PER PAR PRO PER
UG9830	 AFDEKPROFIEL VLEUGEL PROFILE DE RECOUVREMENT OUVRANT ABDECKPROFIL FLUEGEL COVERING PROFILE SASH	6.5
ACUG9525	 SLUITSTUK MIDDENSTIJL GACHE LIAISON CENTRALE SCHLIESSSTÜCK STULPPROFIL LOCK PLATE MEETING STYLE	SET

Nieuw UG

NIEUW PROFIEL / NIEUWE ACCESSOIRES

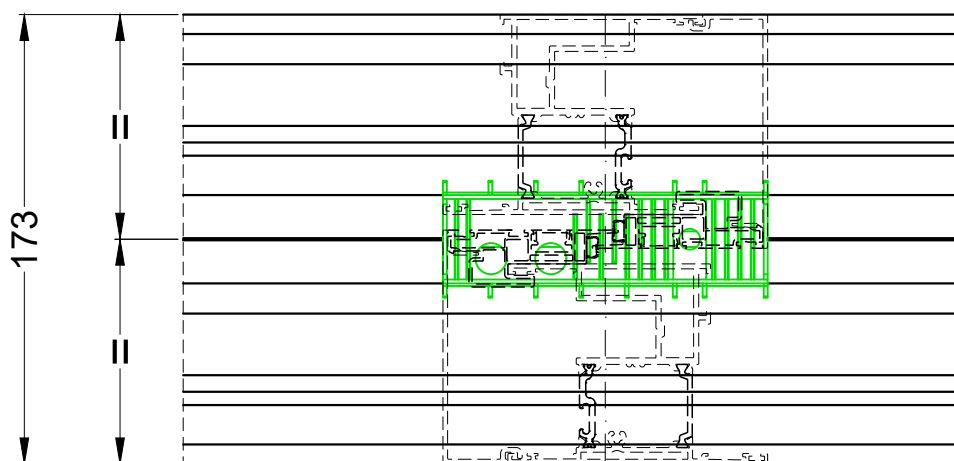


zie UG catalog / voir le UG catalogue / siehe UG Katalog / see UG catalog

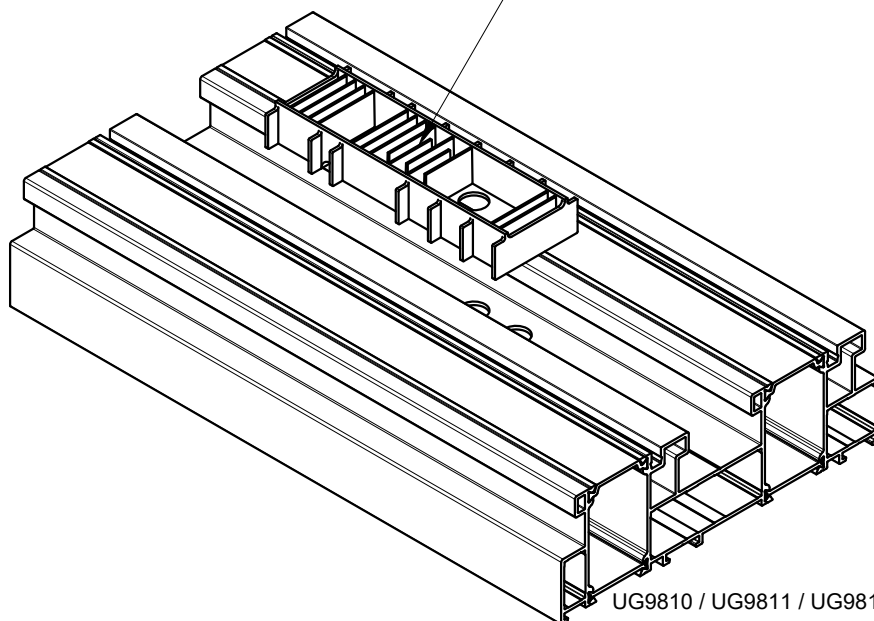
NUMMER NUMERO NUMMER NUMBER	OMSCHRIJVING DESCRIPTION BESCHREIBUNG DESCRIPTION	PER PAR PRO PER
ACUG9830	 ISOLERENDE STRIP COUVRE-JOINT ISOLANT ISOLIERSTREIFEN INSULATING STRIP	5
ACGT812N	 ISOLEREND VULSTUK PIECE DE REMPLISSAGE ISOLEE ISOLIERENDES FÜLLSTÜCK INSULATING FILLING PIECE	10

Nieuw UG

NIEUW PROFIEL / NIEUWE ACCESSOIRES



ACUG830PL



UG9810 / UG9811 / UG9812 / UG9813

zie UG catalog / voir le UG catalogue / siehe UG Katalog / see UG catalog

NUMMER
NUMERO
NUMBER
NUMBER

OMSCHRIJVING
DESCRIPTION
BESCHREIBUNG
DESCRIPTION

PER
PAR
PRO
PER

ACUG830PL

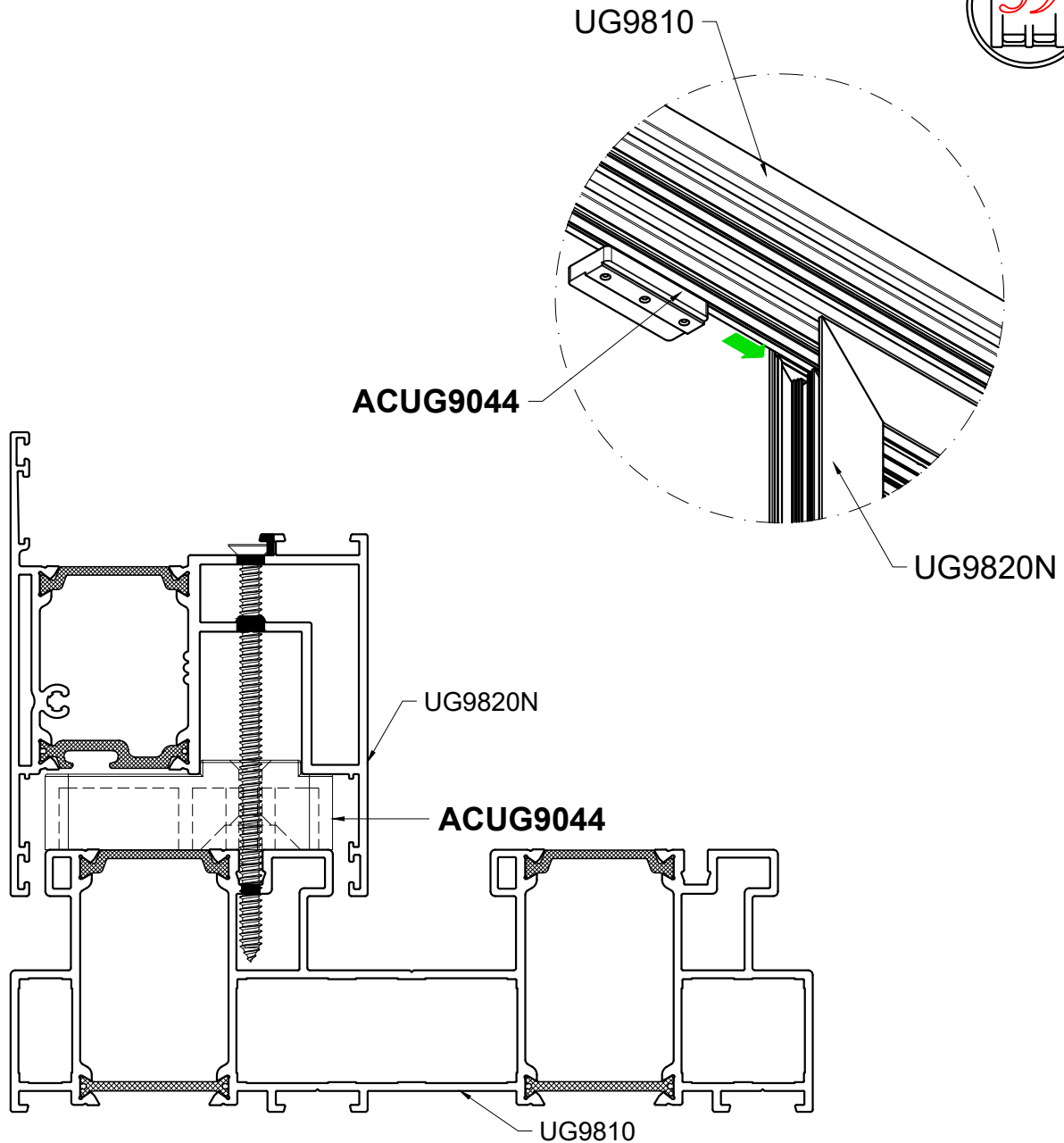


AFDICHTING
FERMETURE
ABDICHTUNG
CLOSER

SET

Nieuw UG

NIEUW PROFIEL / NIEUWE ACCESSOIRES



zie UG catalog / voir le UG catalogue / siehe UG Katalog / see UG catalog

NUMMER NUMERO NUMBER NUMBER	OMSCHRIJVING DESCRIPTION BESCHREIBUNG DESCRIPTION	PER PAR PRO PER
--------------------------------------	--	--------------------------

ACUG9044



VLEUGELSTEUN
SUPPORT DE VANTAIL
FLUGELUNTERSTÜTZUNG
WING SUPPORT

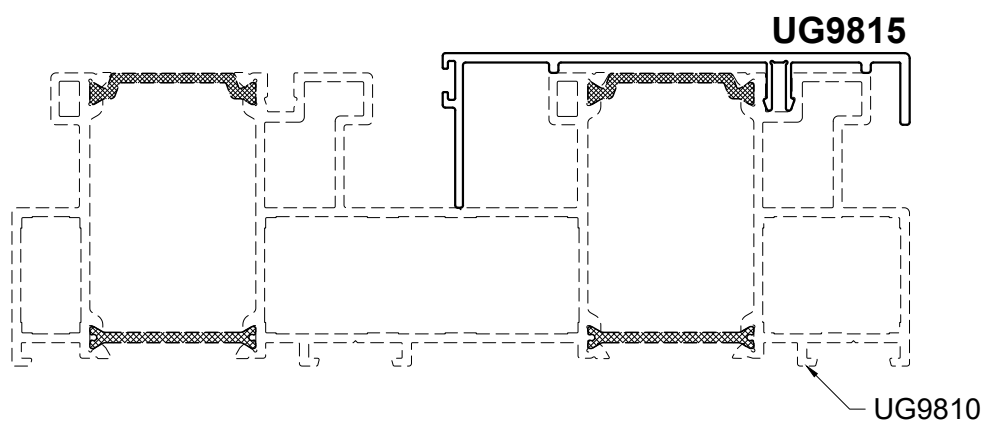
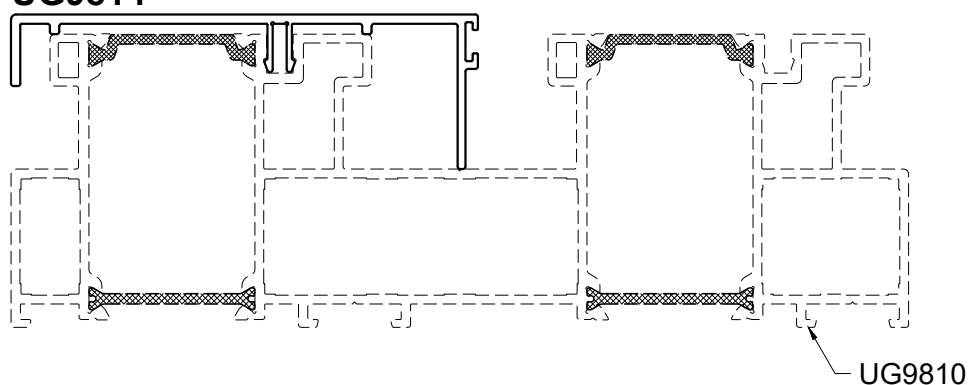
SET

Nieuw UG

NIEUW PROFIEL / NIEUWE ACCESSOIRES



UG9814



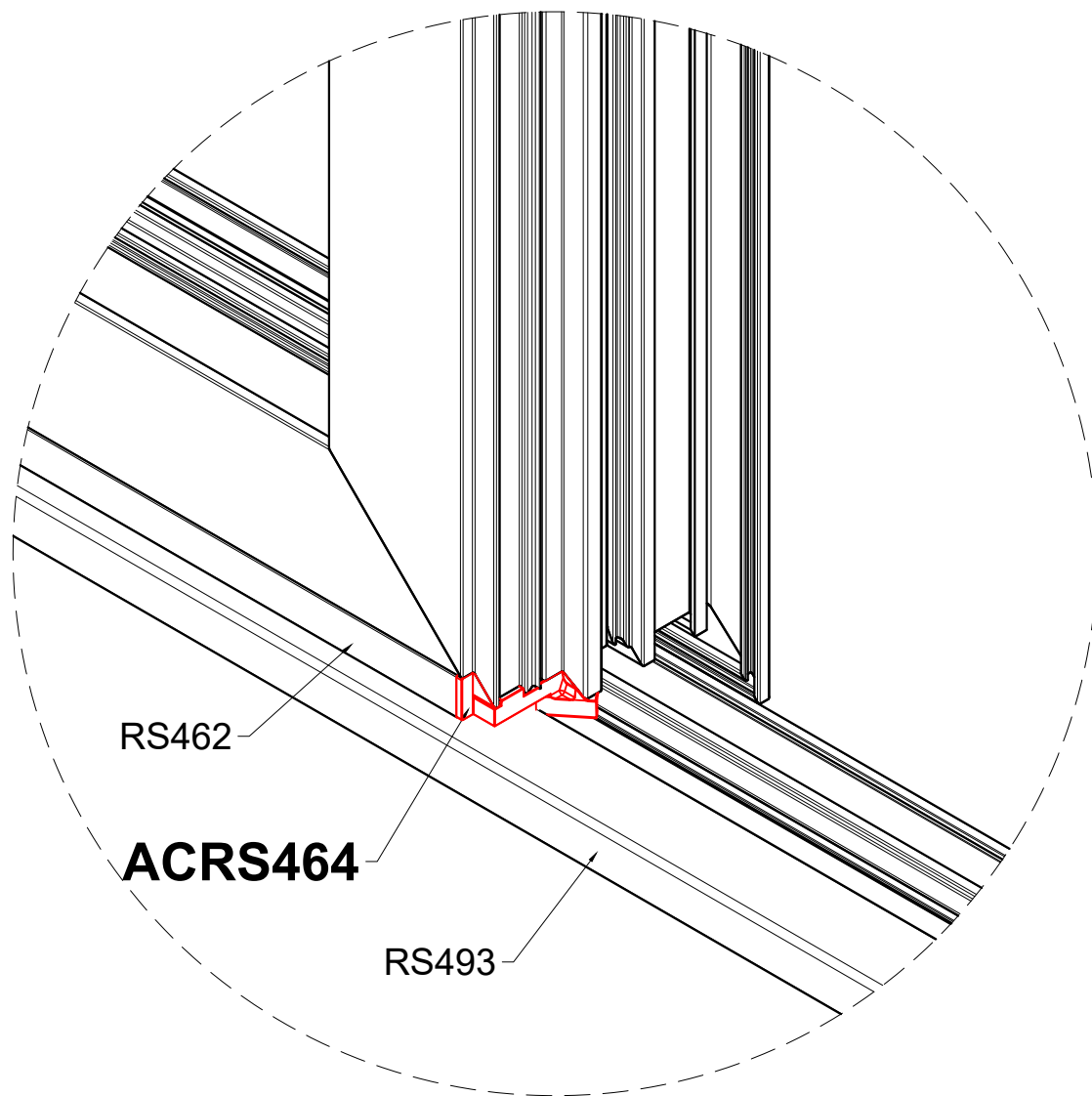
zie UG catalog / voir le UG catalogue / siehe UG Katalog / see UG catalog

NUMMER NUMERO NUMMER NUMBER		OMSCHRIJVING DESCRIPTION BESCHREIBUNG DESCRIPTION	PER PAR PRO PER
UG9814		AFDEKPROFIEL BUITENKADER PROFIL DE FINITION POUR LE CADRE EXTÉRIEUR ABSCHLUSSPROFIL FÜR AUSSENRAHMEN FINISHING PROFILE FOR OUTER FRAME	6.5
UG9815		AFDEKPROFIEL BUITENKADER PROFIL DE FINITION POUR LE CADRE EXTÉRIEUR ABSCHLUSSPROFIL FÜR AUSSENRAHMEN FINISHING PROFILE FOR OUTER FRAME	6.5

Nieuw

RS

NIEUWE ACCESSOIRES



zie RS catalogoog / voir le RS catalogue / siehe RS Katalog / see RS catalog

NUMMER NUMERO NUMMER NUMBER	AFBEELDING IMAGE BILD PICTURE	OMSCHRIJVING DESCRIPTION BESCHREIBUNG DESCRIPTION	PER PAR PRO PER
--------------------------------------	--	--	--------------------------

ACRS464



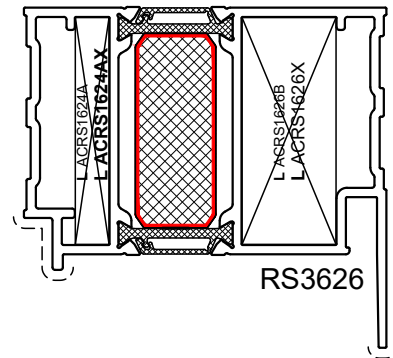
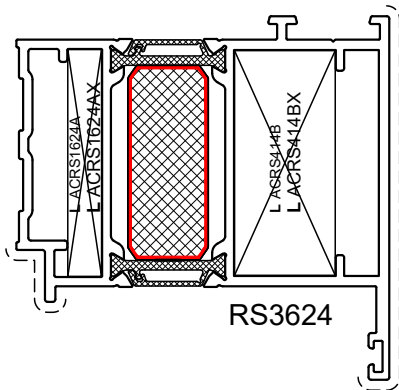
EINDSTUK RS462 DUBBELE OPDEKDEUR MET DORPEL
PIECE FINALE RS462 PORTE A FRAPPE DOUBLE AVEC SEUIL
ENDKAPPE RS462 DOPPELANSCHLAGTUR MIT TURSCHWELLE
END PART RS462 DOUBLE TOUCH DOOR WITH SILL

SET

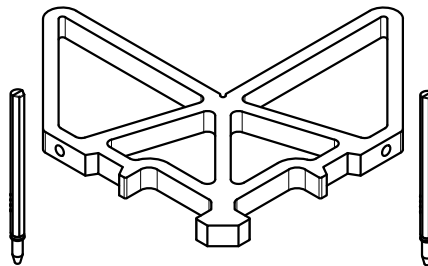
RS_NEW_01

Nieuw RS

NIEUWE ACCESSOIRES



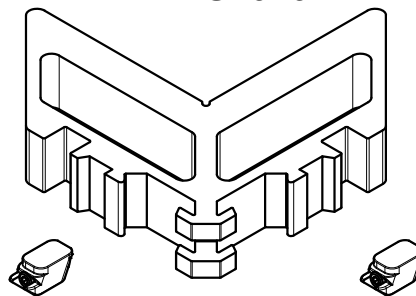
ACRS1624AX



ACUN159

ACUN159



ACRS1626X



ACUN161

ACUN161

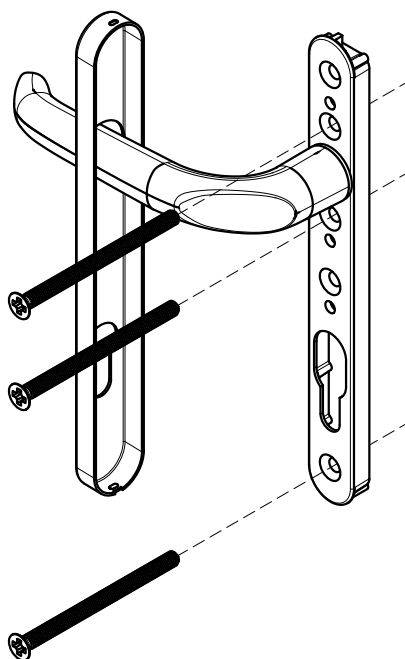
zie RS catalog / voir le RS catalogue / siehe RS Katalog / see RS catalog

NUMMER NUMERO NUMMER NUMBER		OMSCHRIJVING DESCRIPTION BESCHREIBUNG DESCRIPTION	PER PAR PRO PER
ACRS1624AX		HOEKVERBINDER EQUERRE ECKVERBINDER CORNER CLEAT	24
ACRS1626X		HOEKVERBINDER EQUERRE ECKVERBINDER CORNER CLEAT	24

Nieuw

SOBINCO

NIEUWE ACCESSOIRES



ACSZ783H

zie SZ catalog / voir le SZ catalogue / siehe SZ Katalog / see SZ catalog

NUMMER NUMERO NUMMER NUMBER	OMSCHRIJVING DESCRIPTION BESCHREIBUNG DESCRIPTION	PER PAR PRO PER
--------------------------------------	--	--------------------------

ACSZ783H



SECURITY DEURKRUK *BINNEN* (VERBORGEN SCHROEVEN)
POIGNÉE DE PORTE SECURITY *INTERIEUR* (VIS COULISSANTES)
SECURITY TÜRGRIFFE *INNEN* (VERBORGENE SCHRAUBEN)
SECURITY DOOR HANDLE *INTERIOR* (HIDDEN SCREWS)



1

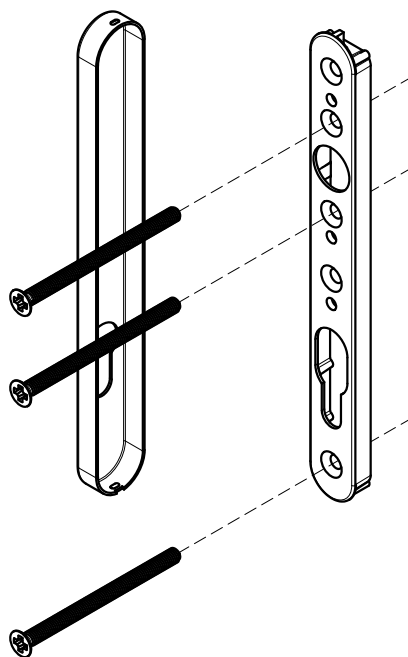
SZ_NEW_01

M6 HORIZON

Nieuw

SOBINCO

NIEUWE ACCESSOIRES



ACSZ784H

zie SZ catalog / voir le SZ catalogue / siehe SZ Katalog / see SZ catalog

NUMMER NUMERO NUMMER NUMBER	AFBEELDING IMAGE BILD PICTURE	OMSCHRIJVING DESCRIPTION BESCHREIBUNG DESCRIPTION	PER PAR PRO PER
--------------------------------------	--	--	--------------------------

ACSZ784H



SECURITY LANGSCHILD **BINNEN** (VERBORGEN SCHROEVEN)
PLAQUE LONGUE SECURITY **INTERIEURE** (VIS COULISSANTES)
SECURITY LANGSCHILDE **INNEN** (VERBORGENE SCHRAUBEN)
SECURITY LONG BACKPLATE **INTERIOR** (HIDDEN SCREWS)



1

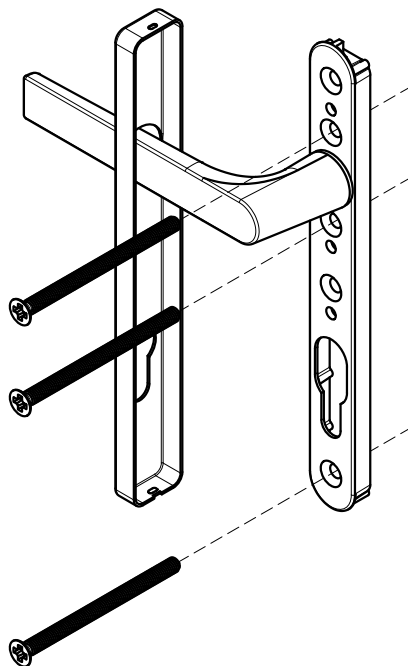
SZ_NEW_02

M6 HORIZON

Nieuw

SOBINCO

NIEUWE ACCESSOIRES



ACSZ1783H

zie SZ catalog / voir le SZ catalogue / siehe SZ Katalog / see SZ catalog

NUMMER
NUMERO
NUMMER
NUMBER

OMSCHRIJVING
DESCRIPTION
BESCHREIBUNG
DESCRIPTION

PER
PAR
PRO
PER

ACSZ1783H



SECURITY DEURKRUK *BINNEN* (VERBORGEN SCHROEVEN)
POIGNÉE DE PORTE SECURITY *INTERIEUR* (VIS COULISSANTES)
SECURITY TÜRGRIFFE *INNEN* (VERBORGENE SCHRAUBEN)
SECURITY DOOR HANDLE *INTERIOR* (HIDDEN SCREWS)



1

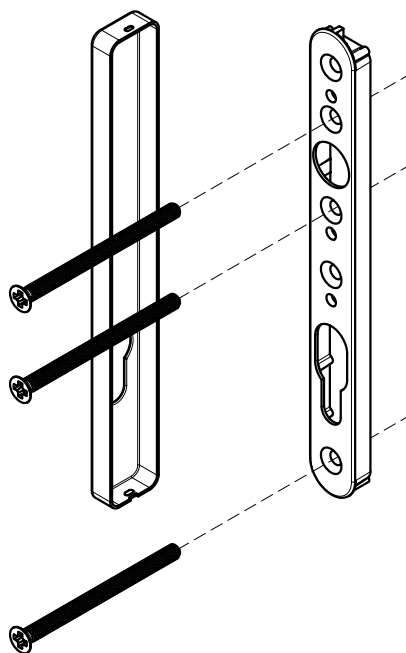
SZ_NEW_03

M6 EDGE

Nieuw

SOBINCO

NIEUWE ACCESSOIRES



ACSZ1784H

zie SZ catalog / voir le SZ catalogue / siehe SZ Katalog / see SZ catalog

NUMMER NUMERO NUMMER NUMBER	AFBEELDING IMAGE BILD PICTURE	OMSCHRIJVING DESCRIPTION BESCHREIBUNG DESCRIPTION	PER PAR PRO PER
--------------------------------------	--	--	--------------------------

ACSZ1784H



SECURITY LANGSCHILD **BINNEN** (VERBORGEN SCHROEVEN)
PLAQUE LONGUE SECURITY **INTERIEURE** (VISES COULISSANTES)
SECURITY LANGSCHILDE **INNEN** (VERBORGENE SCHRAUBEN)
SECURITY LONG BACKPLATE **INTERIOR** (HIDDEN SCREWS)



1

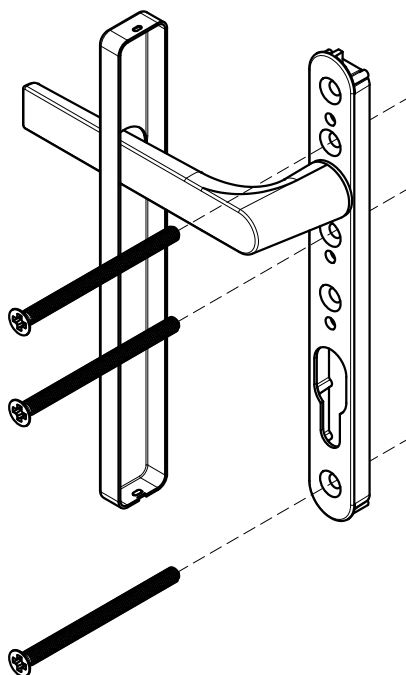
SZ_NEW_04

M6 EDGE

Nieuw

SOBINCO

NIEUWE ACCESSOIRES



ACSZ1785H

zie SZ catalog / voir le SZ catalogue / siehe SZ Katalog / see SZ catalog

NUMMER
NUMERO
NUMMER
NUMBER

OMSCHRIJVING
DESCRIPTION
BESCHREIBUNG
DESCRIPTION

PER
PAR
PRO
PER

ACSZ1785H



SECURITY DEURKRUK BINNEN **ZONDER** CILINDEROPENING (VERBORGEN SCHROEVEN)
POIGNÉE DE PORTE SECURITY **INTERIEUR** SANS CIL. (VISES COULISSANTES)
SECURITY TÜRGRIFFE **INNEN** OHNE ZYLINDERLOCH (VERBORGENE SCHRAUBEN)
SECURITY DOOR HANDLE **INTERIOR** WITHOUT CYLINDER (HIDDEN SCREWS)



1

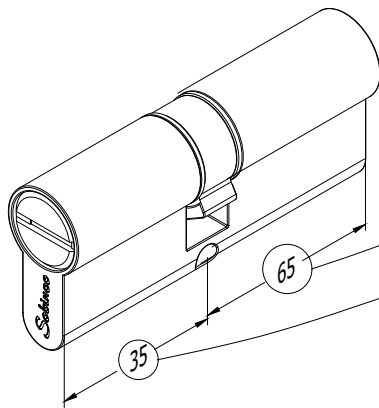
SZ_NEW_05

M6 EDGE

Nieuw

SOBINCO

NIEUWE ACCESSOIRES



CILINDER CILINDRE PROFILZYLINDER CYLINDER	SL	C	V(Z)	
ACMX4065	✓	✓	✓	✗

SL	GELIJKSLUITENDE CILINDER CYLINDRE A CLEF IDENTIQUE ZYLINDER GLEICHSCHLIEßEND CYLINDER KEYED ALIKE
C	VEILIGHEIDSCILINDER MET CERTIFICAAT CYLINDRE DE SECURITE AVEC CERTIFICAT SICHERHEITZYLINDER MIT ZETIFIKAT SAFETY CYLINDER WITH CERTIFICATE
V	VEILIGHEIDSCILINDER ZONDER CERTIFICAAT CYLINDRE DE SECURITE SANS CERTIFICAT SICHERHEITZYLINDER OHNE ZETIFIKAT SAFETY CYLINDER WITHOUT CERTIFICATE
Z	ZWARTE UITVOERING VAN DE CILINDER VERSION NOIRE DES CYLINDRES SCHWARZE AUSFÜHRUNG DER PROFILZYLINDER BLACK VERSION OF THE CYLINDERS



zie SZ catalog / voir le SZ catalogue / siehe SZ Katalog / see SZ catalog

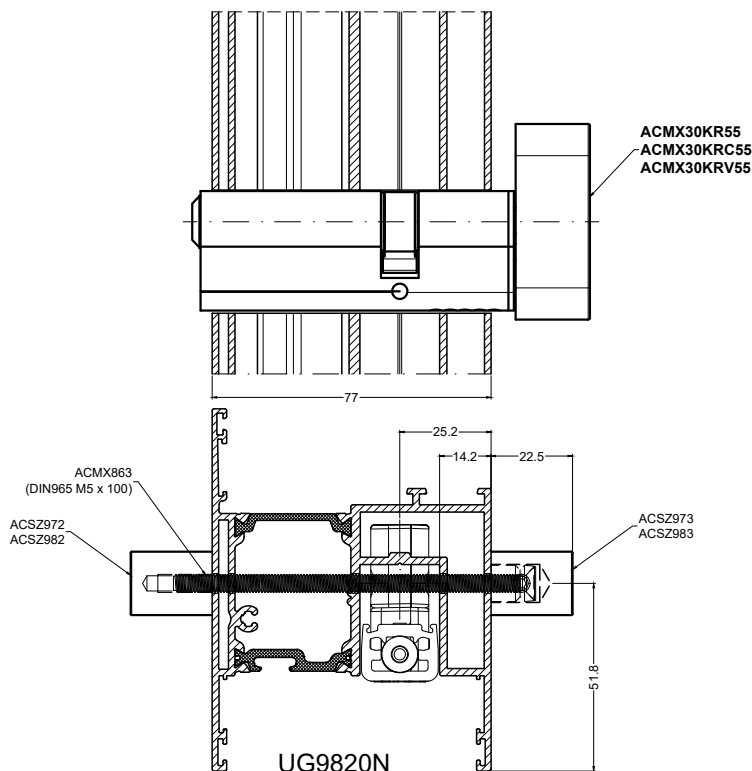
NUMMER NUMERO NUMMER NUMBER		OMSCHRIJVING DESCRIPTION BESCHREIBUNG DESCRIPTION	PER PAR PRO PER
ACMX4065		CILINDER 40 - 65 CYLINDRE 40 - 65 ZYLINDER 40 - 65 CYLINDER 40 - 65	1
ACMX4065SL		CYLINDER 40-65 GELIJKSLUITEND CYLINDRE 40-65 CLÉS IDENTIQUES ZYLINDER 40-65 GLEICHSCHLIESSEND CYLINDER 40-65 KEYED ALIKE	1
ACMX4065C	 	VEILIGHEIDSCILINDER 40 - 65 MET CERTIFICAAT CYLINDRE DE SECURITE 40 - 65 AVEC CERTIFICAT SICHERHEITZYLINDER 40 - 65 MIT ZETIFIKAT SAFETY CYLINDER 40 - 65 WITH CERTIFICATE	1
ACMX4065V	 	VEILIGHEIDSCILINDER 40 - 65 ZONDER CERTIFICAAT CYLINDRE DE SECURITE 40 - 65 SANS CERTIFICAT SICHERHEITZYLINDER 40 - 65 OHNE ZETIFIKAT SAFETY CYLINDER 40 - 65 WITHOUT CERTIFICATE	1

SZ_NEW_06

Nieuw

SOBINCO

NIEUWE ACCESSOIRES



zie SZ catalog / voir le SZ catalogue / siehe SZ Katalog / see SZ catalog

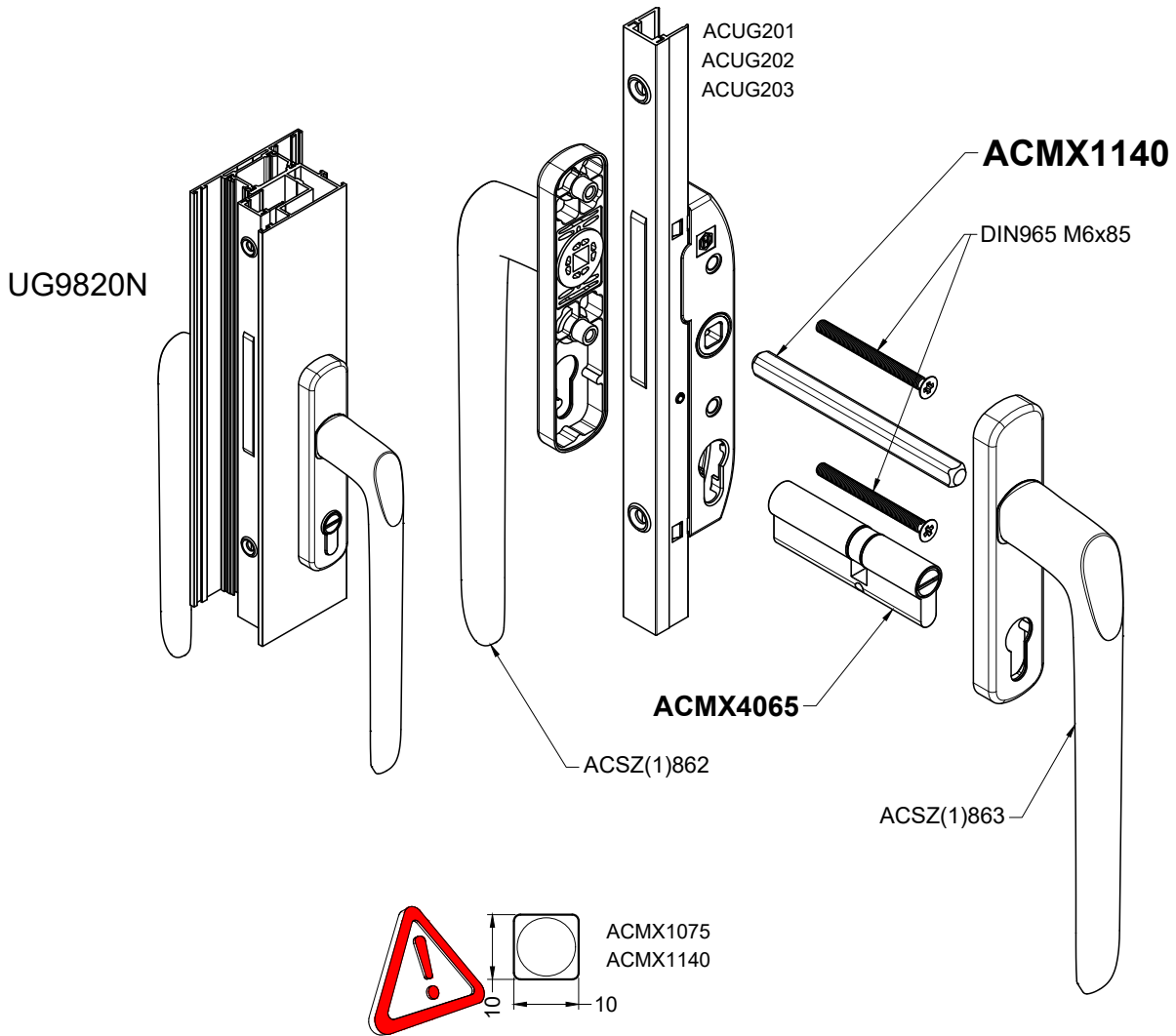
NUMMER NUMERO NUMMER NUMBER	OMSCHRIJVING DESCRIPTION BESCHREIBUNG DESCRIPTION	PER PAR PRO PER
ACMX30KR55	KNOPCILINDER 30 - 55 MET VASTE KLIKSTAND CYLINDRE A BOUTON 30 - 55 AVEC POSITION DE BLOCAGE KNOPFZYLINDER 30 - 55 MIT FESTER EINRASTPOSITION KNOB OPERATED CYLINDER 30 - 55 WITH FIXED POSITION	1
ACMX30KRC55	VEILIGHEIDSCILINDER 30 - 55 MET CERTIFICAAT CYLINDRE DE SECURITE 30 - 55 AVEC CERTIFICAT SICHERHEITZYLINDER 30-55 MIT ZETIFIKAT SAFETY CYLINDER 30 - 55 WITH CERTIFICATE	1
ACMX30KRV55	VEILIGHEIDSCILINDER 30 - 55 ZONDER CERTIFICAAT CYLINDRE DE SECURITE 30-55 SANS CERTIFICAT SICHERHEITZYLINDER 30 - 55 OHNE ZETIFIKAT SAFETY CYLINDER 30 - 55 WITHOUT CERTIFICATE	1
ACMX30KRV55Z	VEILIGHEIDSCILINDER 30 - 55 ZONDER CERTIFICAAT - ZWART CYLINDRE DE SECURITE 30-55 SANS CERTIFICAT - NOIR SICHERHEITZYLINDER 30 - 55 OHNE ZETIFIKAT - SCHWARZ SAFETY CYLINDER 30 - 55 WITHOUT CERTIFICATE - BLACK	1

SZ_NEW_07

Nieuw

SOBINCO

NIEUWE ACCESSOIRES



zie SZ catalog / voir le SZ catalogue / siehe SZ Katalog / see SZ catalog

NUMMER NUMERO NUMMER NUMBER	AFBEELDING IMAGE BILD PICTURE	OMSCHRIJVING DESCRIPTION BESCHREIBUNG DESCRIPTION	PER PAR PRO PER
ACMX1140		VIERKANTSTIFT L=140 MM MET AFGERONDE HOEKEN 10 X 10MM ÉPINGLE CARRÉE L=140 MM AVEC COINS ARRONDIS 10 X 10MM VIERKANTSTIFT L=140 MM MIT ABGERUNDETEN ECKEN 10 X 10MM SQUARE SPINDLE L=140 MM WITH ROUNDED CORNERS 10 X 10MM	1

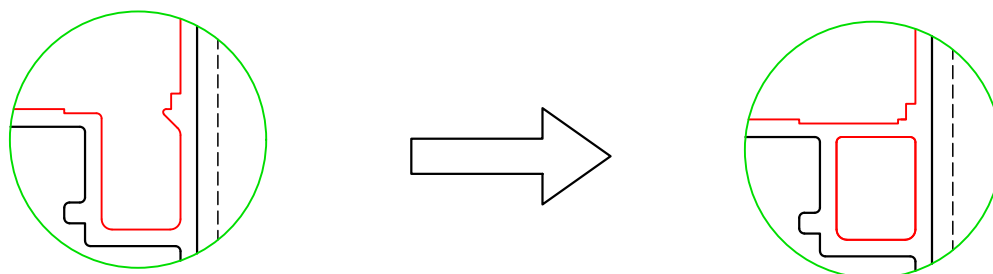
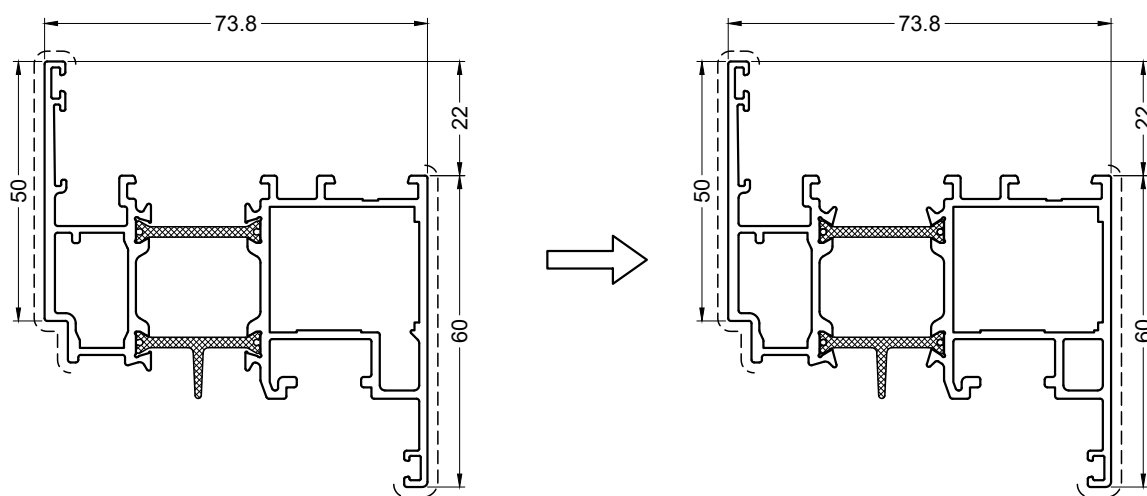
SZ_NEW_08

Verbetering

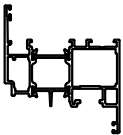
FUTURAL

WIJZIGING BINNENHALFSCHAAL

FT726



zie FT catalog / voir le FT catalogue / siehe FT Katalog / see FT catalog

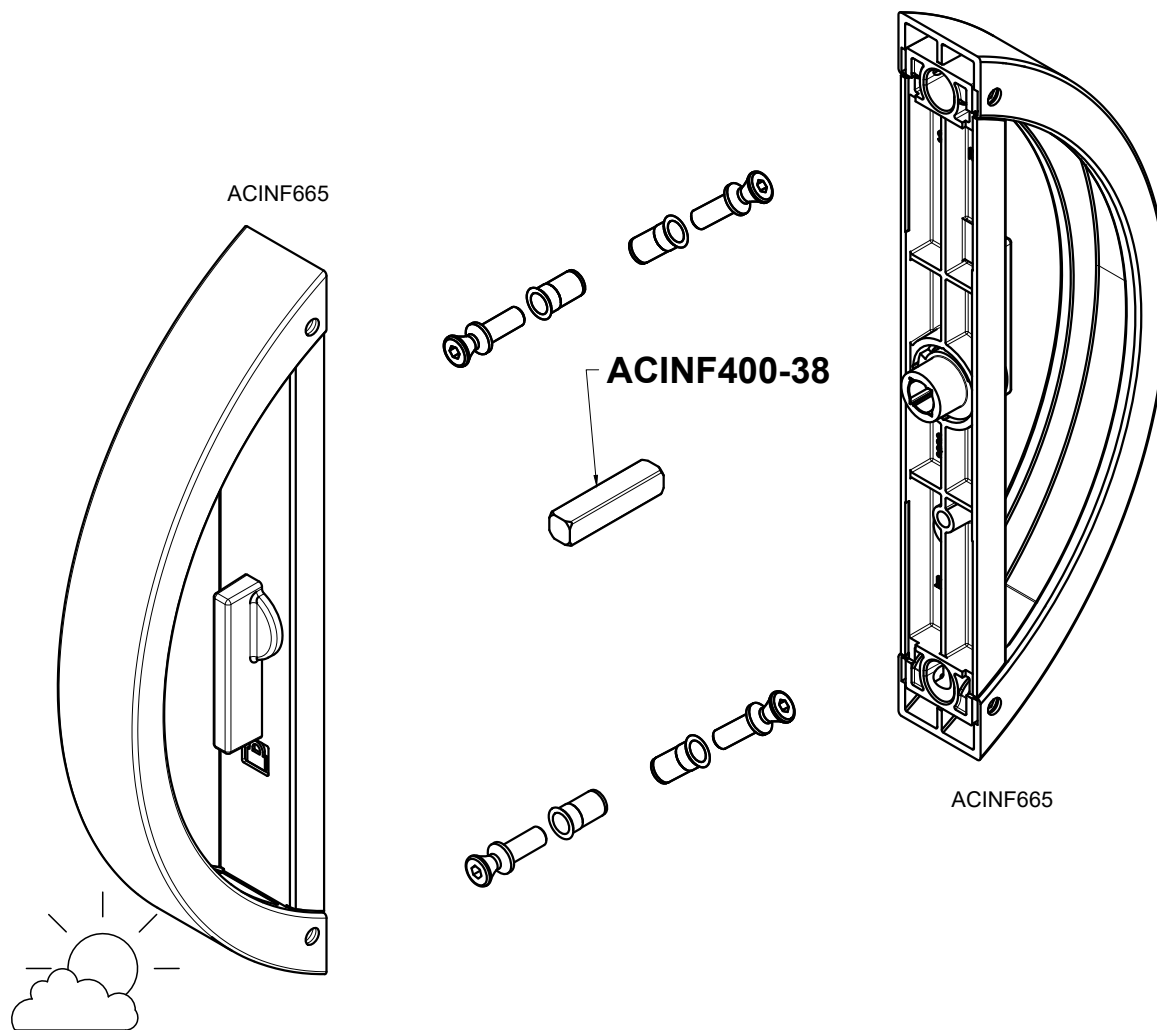
NUMMER NUMERO NUMBER NUMBER	AFBEELDING IMAGE BILD PICTURE	OMSCHRIJVING DESCRIPTION BESCHREIBUNG DESCRIPTION	PER PAR PRO PER
FT726		VLEUGEL OUVRANT FLUGELPROFIL WINDOW PROFILE PVC 82 MM	6.5

FT_WIJZ_01

Nieuw

INFINITY

NIEUWE ACCESSOIRES



zie INF catalog / voir le INF catalogue / siehe INF Katalog / see INF catalog

NUMMER NUMERO NUMMER NUMBER	AFBEELDING IMAGE BILD PICTURE	OMSCHRIJVING DESCRIPTION BESCHREIBUNG DESCRIPTION	PER PAR PRO PER
--------------------------------------	--	--	--------------------------

ACINF400-38



VIERKANTSTIFT - 38MM
CARRE - 38MM
VIERKANTSTIFT - 38MM
SPINDLE - 38MM

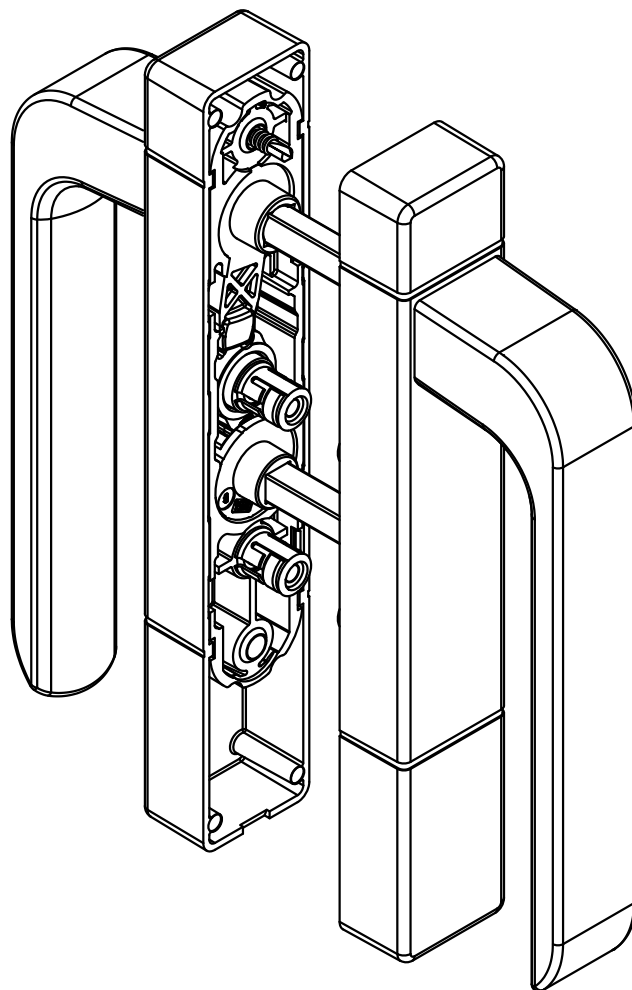
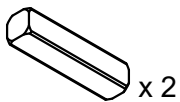
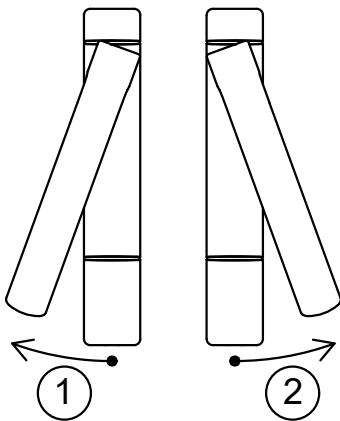
10

Nieuw

INFINITY

NIEUWE ACCESSOIRES

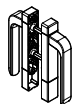
ACINF670



zie INF catalogo / voir le INF catalogue / siehe INF Katalog / see INF catalog

NUMMER NUMERO NUMMER NUMBER	AFBEELDING IMAGE BILD PICTURE	OMSCHRIJVING DESCRIPTION BESCHREIBUNG DESCRIPTION	PER PAR PRO PER
--------------------------------------	--	--	--------------------------

ACINF670



HANDGREEP DUBBEL
POIGNEE DOUBLE
GRIFF DOUBLE
HANDLE DOUBLE
(NOVEM)

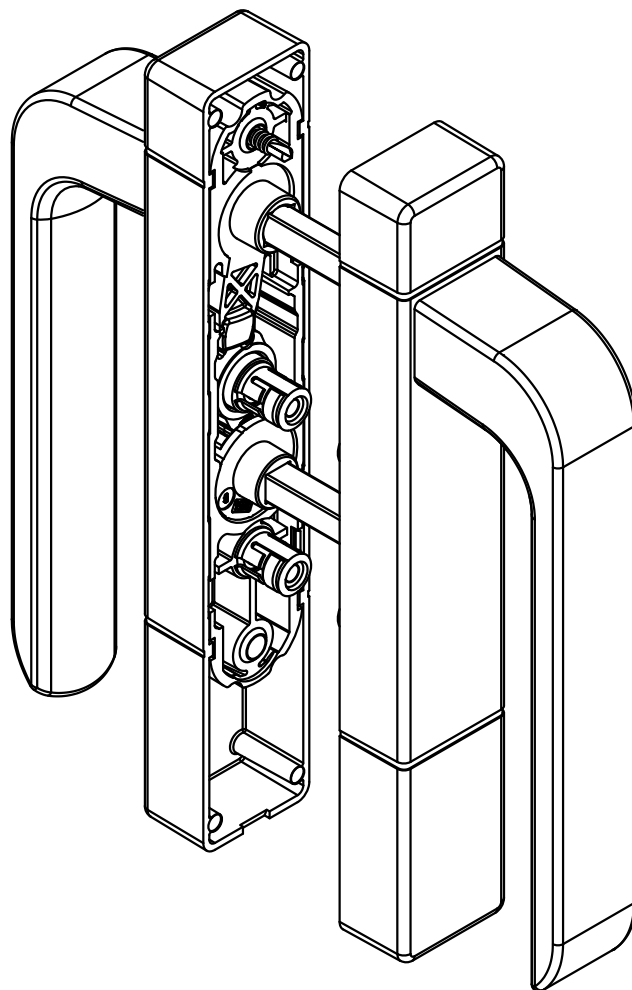
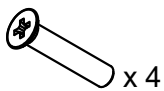
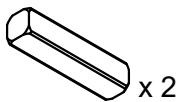
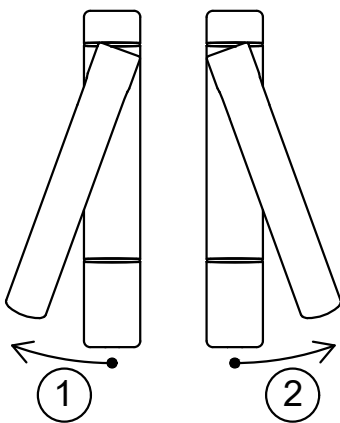
1

Nieuw

INFINITY

NIEUWE ACCESSOIRES

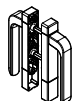
ACINF670



zie INF catalogo / voir le INF catalogue / siehe INF Katalog / see INF catalog

NUMMER NUMERO NUMMER NUMBER	AFBEELDING IMAGE BILD PICTURE	OMSCHRIJVING DESCRIPTION BESCHREIBUNG DESCRIPTION	PER PAR PRO PER
--------------------------------------	--	--	--------------------------

ACINF670



HANDGREEP DUBBEL
POIGNEE DOUBLE
GRIFF DOUBLE
HANDLE DOUBLE
(NOVEM)

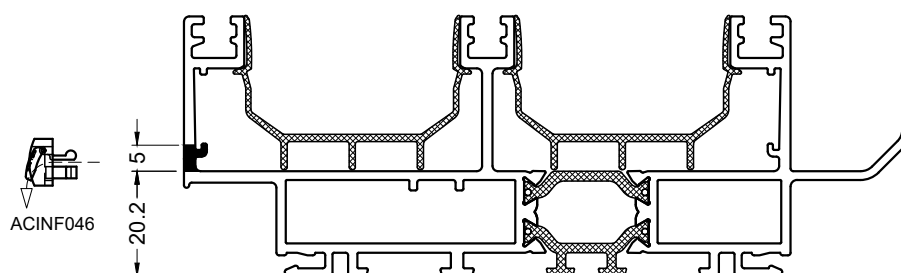
1

Nieuw

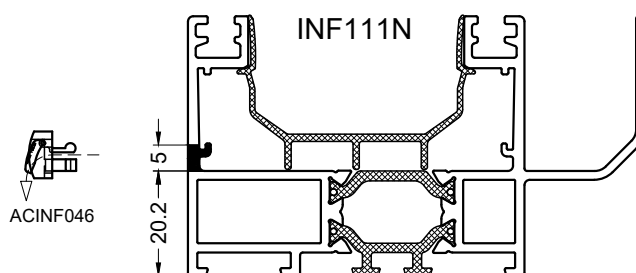
INFINITY

NIEUWE ACCESSOIRES

INF1512



INF111N

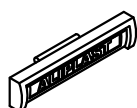


...

zie INF catalog / voir le INF catalogue / siehe INF Katalog / see INF catalog

NUMMER NUMERO NUMMER NUMBER	AFBEELDING IMAGE BILD PICTURE	OMSCHRIJVING DESCRIPTION BESCHREIBUNG DESCRIPTION	PER PAR PRO PER
--------------------------------------	--	--	--------------------------

ACINF046



AFDEKKAP WATERAFVOERSLEUVEN
CAPUCHON DRAINAGE D'EAU
ABDECKKAPPE ENTWAESSERUNG
WEEP HOLE COVER

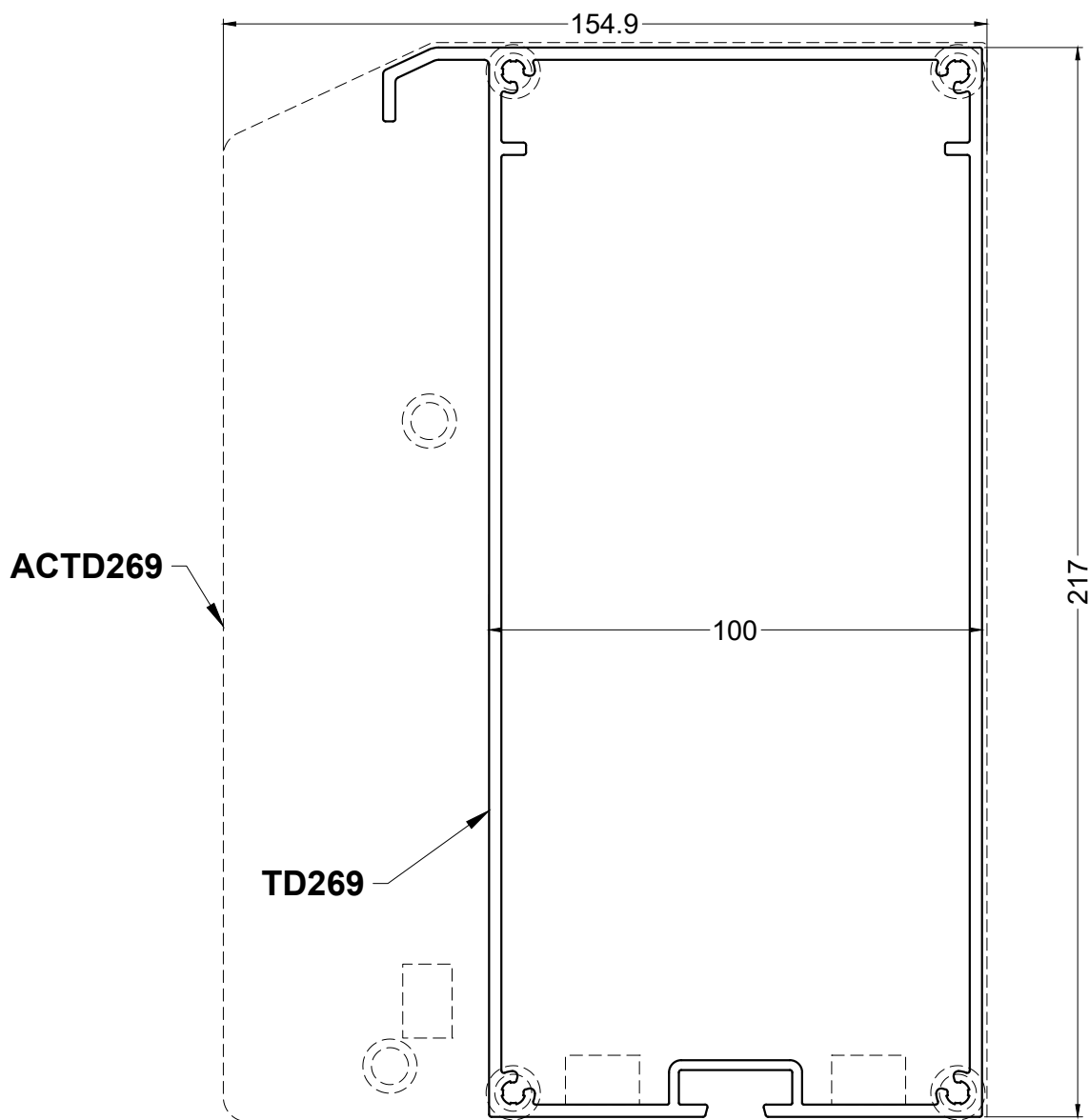
100

INF_NEW_04


Nieuw

TERRASSENDACH

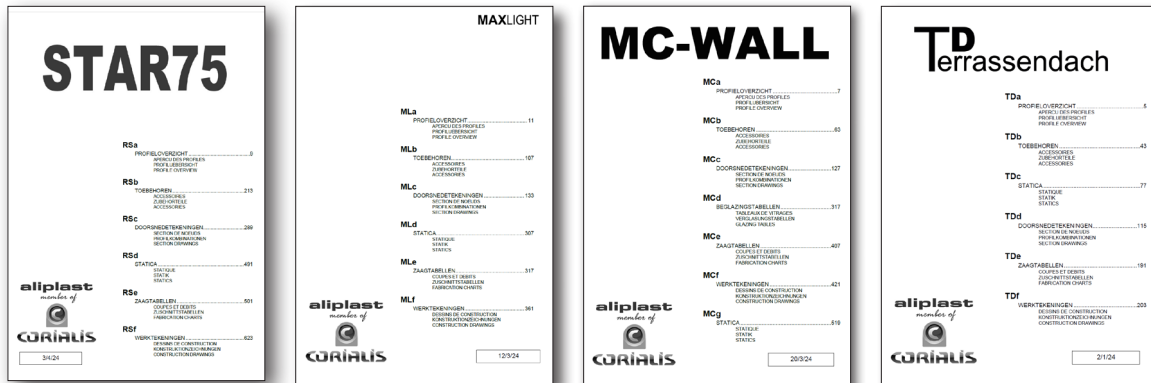
NIEUW PROFIEL / NIEUWE ACCESSOIRES



zie TD catalog / voir le TD catalogue / siehe TD Katalog / see TD catalog

NUMMER NUMERO NUMMER NUMBER	AFBEELDING IMAGE BILD PICTURE	OMSCHRIJVING DESCRIPTION BESCHREIBUNG DESCRIPTION	PER PAR PRO PER
TD269		RINGBALK POUTRE D'ANNEAU UNTERZUG RINGBEAM H = 217 MM	7.0
ACTD269		EINDPLATEN VOOR TD269 (3MM) PLAQUES POUR TD269 (3MM) ENDSTUCKEN FUR TD269 (3MM)	1

Update catalogussen



Volgende catalogen werden geüpdatet tijdens de voorbije maanden:

Catalogus	Datum
VR600 - ALIVER600	24/03/2025
VR700 - ALIVER700	24/03/2025
Greenslide	3/04/2025
Fuhr deurbeslag	18/04/2025
Ultraglide	29/04/2025
Futural	5/05/2025
Universal	5/05/2025
New Panorama	6/05/2025
Star90	16/05/2025
Econoline	19/05/2025
Visoline	19/05/2025
Infinity	20/02/2025
Star65	21/05/2025
Sobinco deurbeslag	21/05/2025
Terrassendach	21/05/2025
Star75	11/06/2025
Miniline	12/06/2025
Victorian Plus	13/06/2025

Contacts

Belgium & Luxembourg

Sales, Projects & Marketing



Jourik Duwez
Sales Manager BELUX
T. +32 496 99 20 65
jourik.duwez@aliplast.com



Jeroen Dierick
District Manager
Oost- & West-Vlaanderen
T. +32 473 70 87 10
jeroen.dierick@aliplast.com



Jurgen De Wulf
District Manager
Antwerpen/Limburg
T. +32 477 34 77 81
jurgen.de.wulf@aliplast.com



Mathews Vermeulen
District & Project
Manager Wallonië & LU
T. +32 497 05 21 38
mathews.vermeulen@aliplast.com



Els Uvyn
Project Manager
T. +32 491 90 32 80
els.uvyn@aliplast.com



Alexander Morel
Project Support Manager
T. +32 476 90 17 21
alexander.morel@aliplast.com



Thibaut Landuyt
Project Adviseur
T. +32 490 65 99 70
thibaut.landuyt@aliplast.com



Koen Maes
Project Adviseur
T. +32 475 90 05 00
koen.maes@aliplast.com



Christophe Causcheteux
Marketing Coördinator
T. +32 9 340 55 64
marketing@aliplast.com



Robin Moyson
Marketing Coördinator
T. +32 9 340 55 64
marketing@aliplast.com

Customer service & credit control



Sabine Rooman
Order Entry
T. +32 9 340 55 75
sabine.rooman@aliplast.com



Stefanie Zajac
Order Entry
T. +32 9 340 52 41
stefanie.zajac@aliplast.com



Anouchka Olbrechts
Customer Service
T. +32 9 340 55 88
customer.service@aliplast.com



Kirsten Jourden
Credit Controller
T. +32 9 340 55 81
credit.control@aliplast.com



Ellen Winters
Credit Controller
T. +32 9 340 55 60
credit.control@aliplast.com

Technical support / R&D / Quality



Steve Heindryckx
Technical Support
T. +32 9 340 55 47
steve.heindryckx@aliplast.com



Sebastien Caeldries
Technical Support
T. +32 9 393 00 23
sebastien.caeldries@aliplast.com



Sieto Kuiken
Support Logikal
T. +31 6 47 27 23 32
sieto.kuiken@aliplast.com



Ismail Sahin
Support Chacal
T. +32 9 340 55 67
ismail.sahin@aliplast.com



Geert Coelus
Technical Consultant
T. +32 9 340 52 42
geert.coelus@aliplast.com



Ruben Snurawa
Quality/ESG Manager
T. +32 9 340 55 30
sustainable@aliplast.com



Dries Wynendaele
R&D
T. +32 9 340 55 62
dries.wynendaele@aliplast.com

Hardware



Hardware Support
T. +32 9 340 55 87
hardware@aliplast.com

The Netherlands

Sales, Projects & Marketing



Marc Mulders
Sales Manager
NEDERLAND
T. +31 6 51 75 09 88
marc.mulders@aloplast.com



Tommy Verbrugge
District Manager
NEDERLAND
T. +31 6 53 86 88 75
tommy.verbrugge@aloplast.com



Gijs Adriaansen
Technical Consultant
NEDERLAND
T. +31 6 82 89 47 72
gijs.adriaansen@aloplast.com



Eric Vossen
District Manager
NEDERLAND
T. +31 6 12633707
eric.vossen@aloplast.com



Tony Suijkerbuijk
Projectadviseur
NEDERLAND
T. +31 6 10 14 48 09
tony.suijkerbuijk@aloplast.com



Joris De Zeeuw
Projectadviseur
NEDERLAND
T. +31 6 12 23 30 94
joris.de.zeeuw@aloplast.com



Christophe Causcheteux
Marketing Coördinator
T. +32 9 340 55 64
marketing@aloplast.com



Robin Moyson
Marketing Coördinator
T. +32 9 340 55 64
marketing@aloplast.com

Customer service & credit control



Sabine Rooman
Order Entry
T. +32 9 340 55 75
sabine.rooman@aloplast.com



Stefanie Zajac
Order Entry
T. +32 9 340 52 41
stefanie.zajac@aloplast.com



Evelien Rosseels
Customer Service
T. +32 9 340 55 56
customer.service@aloplast.com



Kirsten Jourden
Credit Controller
T. +32 9 340 55 81
credit.control@aloplast.com



Ellen Winters
Credit Controller
T. +32 9 340 55 60
credit.control@aloplast.com

Technical support / R&D / Quality



Steve Heindryckx
Technical Support
T. +32 9 340 55 47
steve.heindryckx@aloplast.com



Sebastien Caeldries
Technical Support
T. +32 9 393 00 23
sebastien.caeldries@aloplast.com



Sieto Kuiken
Support Logikal
T. +31 6 47 27 23 32
sieto.kuiken@aloplast.com



Ismail Sahin
Support Chacal
T. +32 9 340 55 67
ismail.sahin@aloplast.com



Geert Coelus
Technical Consultant
T. +32 9 340 52 42
geert.coelus@aloplast.com



Ruben Snurawa
Quality/ESG Manager
T. +32 9 340 55 30
sustainable@aloplast.com



Dries Wynendaele
R&D
T. +32 9 340 55 62
dries.wynendaele@aloplast.com

Hardware



Hardware Support
T. +32 9 340 55 87
hardware@aloplast.com

France

Sales, Projects & Marketing



Denis Thiry
Commercial Director France
T. +32 477 41 63 03
denis.thiry@aliplast.com



Bérenger Venant
District Manager
Nord de la France
T. +33 6 62 81 35 56
berenger.venant@aliplast.com



Stéphane Thirion
District Manager
Nord-Est de la France
T. +33 6 07 06 16 90
stephane.thirion@aliplast.com



Maxime Thareau
District Manager
Grand Ouest de la France
T. +33 7 88 14 52 28
maxime.thareau@aliplast.com



Vincent Moraguès
Sales support technique Manager France
T. +33 6 58 81 81 47
vincent.moragues@aliplast.com



Christophe Causcheteux
Marketing Coördinator
T. +32 9 340 55 64
marketing@aliplast.com



Robin Moyson
Marketing Coördinator
T. +32 9 340 55 64
marketing@aliplast.com

Customer service & credit control



Sabine Rooman
Order Entry
T. +32 9 340 55 75
sabine.rooman@aliplast.com



Stefanie Zajac
Order Entry
T. +32 9 340 52 41
stefanie.zajac@aliplast.com



Karen De Backer
Service clients
T. +32 9 340 52 54
customer.service@aliplast.com



Kirsten Jourden
Credit Controller
T. +32 9 340 55 81
credit.control@aliplast.com



Ellen Winters
Credit Controller
T. +32 9 340 55 60
credit.control@aliplast.com

Technical support / R&D / Quality



Steve Heindryckx
Technical Support
T. +32 9 340 55 47
steve.heindryckx@aliplast.com



Sebastien Caeldries
Technical Support
T. +32 9 393 00 23
sebastien.caeldries@aliplast.com



Ismail Sahin
Support Chacal
T. +32 9 340 55 67
ismail.sahin@aliplast.com



Geert Coelus
Technical Consultant
T. +32 9 340 52 42
geert.coelus@aliplast.com



Ruben Snurawa
Quality/ESG Manager
T. +32 9 340 55 30
sustainable@aliplast.com



Dries Wynendaele
R&D
T. +32 9 340 55 62
dries.wynendaele@aliplast.com

Hardware



Hardware Support
T. +32 9 340 55 87
hardware@aliplast.com

Germany

Sales, Projects & Marketing



Jan Meyer
Sales Director
DACH
T. +49 160 157 98 79
jan.meyer@aliplast.com



Benjamin Linder
District Manager
Germany
T. +49 160 903 979 50
benjamin.linder@aliplast.com



André Schulze-Westreicher
District Manager
Germany
T. +49 051 462 255 87
andre.schulze-westreicher@aliplast.com



Christophe Causcheteux
Marketing Coördinator
T. +32 9 340 55 64
marketing@aliplast.com



Robin Moyson
Marketing Coördinator
T. +32 9 340 55 64
marketing@aliplast.com

Customer service & credit control



Sabine Rooman
Order Entry
T. +32 9 340 55 75
sabine.rooman@aliplast.com



Stefanie Zajac
Order Entry
T. +32 9 340 52 41
stefanie.zajac@aliplast.com



Sévérine Denolf
Customer Service
T. +32 9 340 55 48
customer.service@aliplast.com



Kirsten Jourden
Credit Controller
T. +32 9 340 55 81
credit.control@aliplast.com



Ellen Winters
Credit Controller
T. +32 9 340 55 60
credit.control@aliplast.com

Technical support / R&D / Quality



Steve Heindryckx
Technical Support
T. +32 9 340 55 47
steve.heindryckx@aliplast.com



Sebastien Caeldries
Technical Support
T. +32 9 393 00 23
sebastien.caeldries@aliplast.com



Sieto Kuiken
Support Logikal
T. +31 6 47 27 23 32
sieto.kuiken@aliplast.com



Ismail Sahin
Support Chacal
T. +32 9 340 55 67
ismail.sahin@aliplast.com



Geert Coelus
Technical Consultant
T. +32 9 340 52 42
geert.coelus@aliplast.com



Ruben Snurawa
Quality/ESG Manager
T. +32 9 340 55 30
sustainable@aliplast.com



Dries Wynendaele
R&D
T. +32 9 340 55 62
dries.wynendaele@aliplast.com

Hardware



Hardware Support
T. +32 9 340 55 87
hardware@aliplast.com

Switzerland

Sales, Projects & Marketing



Jan Meyer
Sales Director
DACH
T. +49 160 157 98 79
jan.meyer@aliplast.com



Christophe Causcheteux
Marketing Coördinator
T. +32 9 340 55 64
christophe.causcheteux@aliplast.com



Robin Moyson
Marketing Coördinator
T. +32 9 340 55 64
marketing@aliplast.com

Customer service & credit control



Sabine Rooman
Order Entry
T. +32 9 340 55 75
sabine.rooman@aliplast.com



Stefanie Zajac
Order Entry
T. +32 9 340 52 41
stefanie.zajac@aliplast.com



Sévérine Denolf
Customer Service
T. +32 9 340 55 48
customer.service@aliplast.com



Kirsten Jourden
Credit Controller
T. +32 9 340 55 81
credit.control@aliplast.com



Ellen Winters
Credit Controller
T. +32 9 340 55 60
credit.control@aliplast.com

Technical support / R&D / Quality



Steve Heindryckx
Technical Support
T. +32 9 340 55 47
steve.heindryckx@aliplast.com



Sebastien Caeldries
Technical Support
T. +32 9 393 00 23
sebastien.caeldries@aliplast.com



Sieto Kuiken
Support Logikal
T. +31 6 47 27 23 32
sieto.kuiken@aliplast.com



Ismail Sahin
Support Chacal
T. +32 9 340 55 67
ismail.sahin@aliplast.com



Geert Coelus
Technical Consultant
T. +32 9 340 52 42
geert.coelus@aliplast.com



Ruben Snurawa
Quality/ESG Manager
T.+32 9 340 55 30
sustainable@aliplast.com



Dries Wynendaele
R&D
T. +32 9 340 55 62
dries.wynendaele@aliplast.com

Hardware



Hardware Support
T. +32 9 340 55 87
hardware@aliplast.com

Scandinavia

Sales, Projects & Marketing



Dennis Helgesson
Sales Manager
Denmark - Iceland
T. +46 760 90 40 41
dennis.helgesson@corialis-group.se



Tommy Danielsson
District Manager
Sweden - Norway
T. +46 762 80 88 97
tommy.danielsson@corialis-group.se



Christophe Causcheteux
Marketing Coördinator
T. +32 9 340 55 64
marketing@aliplast.com



Robin Moyson
Marketing Coördinator
T. +32 9 340 55 64
marketing@aliplast.com

Customer service & credit control



Sabine Rooman
Order Entry
T. +32 9 340 55 75
sabine.rooman@aliplast.com



Stefanie Zajac
Order Entry
T. +32 9 340 52 41
stefanie.zajac@aliplast.com



Sévérine Denolf
Customer Service
T. +32 9 340 55 48
customer.service@aliplast.com



Kirsten Jourden
Credit Controller
T. +32 9 340 55 81
credit.control@aliplast.com



Ellen Winters
Credit Controller
T. +32 9 340 55 60
credit.control@aliplast.com

Technical support / R&D / Quality



Steve Heindryckx
Technical Support
T. +32 9 340 55 47
steve.heindryckx@aliplast.com



Sebastien Caeldries
Technical Support
T. +32 9 393 00 23
sebastien.caeldries@aliplast.com



Sebastian Kekkonen
Technical Support Scandinavia
T. +46 70 40 47 102
sebastian.kekkonen@corialis-group.se



Ismail Sahin
Support Chacal
T. +32 9 340 55 67
ismail.sahin@aliplast.com



Geert Coelus
Technical Consultant
T. +32 9 340 52 42
geert.coelus@aliplast.com



Sieto Kuiken
Support Logikal
T. +31 6 47 27 23 32
sieto.kuiken@aliplast.com



Ruben Snurawa
Quality/ESG Manager
T. +32 9 340 55 30
sustainable@aliplast.com



Dries Wynendaele
R&D
T. +32 9 340 55 62
dries.wynendaele@aliplast.com

Hardware



Hardware Support
T. +32 9 340 55 87
hardware@aliplast.com

Others

Marketing



Christophe Causcheteux
Marketing Coördinator
T. +32 9 340 55 64
marketing@aliplast.com



Robin Moyson
Marketing Coördinator
T. +32 9 340 55 64
marketing@aliplast.com

Customer service & credit control



Sabine Rooman
Order Entry
T. +32 9 340 55 75
sabine.rooman@aliplast.com



Stefanie Zajac
Order Entry
T. +32 9 340 52 41
stefanie.zajac@aliplast.com



Evelien Rosseels
Customer Service
T. +32 9 340 55 56
customer.service@aliplast.com



Kirsten Jourden
Credit Controller
T. +32 9 340 55 81
credit.control@aliplast.com



Ellen Winters
Credit Controller
T. +32 9 340 55 60
credit.control@aliplast.com



Sévérine Denolf
Customer Service
T. +32 9 340 55 48
customer.service@aliplast.com

Technical support / R&D / Quality



Steve Heindryckx
Technical Support
T. +32 9 340 55 47
steve.heindryckx@aliplast.com



Sebastien Caeldries
Technical Support
T. +32 9 393 00 23
sebastien.caeldries@aliplast.com



Sieto Kuiken
Support Logikal
T. +31 6 47 27 23 32
sieto.kuiken@aliplast.com



Ismail Sahin
Support Chacal
T. +32 9 340 55 67
ismail.sahin@aliplast.com



Geert Coelus
Technical Consultant
T. +32 9 340 52 42
geert.coelus@aliplast.com



Ruben Snurawa
Quality/ESG Manager
T.+32 9 340 55 30
sustainable@aliplast.com



Dries Wynendaele
R&D
T. +32 9 340 55 62
dries.wynendaele@aliplast.com

Hardware



Hardware
T. +32 9 340 55 87
hardware@aliplast.com