

Newsletter

April - Mai - Juni 2025



Vorwort

Sehr geehrter Geschäftspartner,

die Bauferien stehen vor der Tür und der Sommer naht mit großen Schritten. Bevor die verdiente Auszeit beginnt, möchten wir Sie gerne über die spannendsten Neuigkeiten und Entwicklungen bei Aliplast auf dem Laufenden halten.

Wir freuen uns besonders, Ihnen unser brandneues Fassadensystem MC55 präsentieren zu dürfen. Dieses innovative System wurde entwickelt, um die heutigen hohen Ansprüche an Ästhetik, Effizienz, Machbarkeit, Leistung und Nachhaltigkeit vollumfänglich zu erfüllen.

Bei Aliplast setzen wir uns kontinuierlich für eine nachhaltigere Zukunft ein. Deshalb sind wir besonders stolz darauf, Ihnen mitteilen zu können, dass Aliplast nun Gründungspartner des Belgian Green Building Council ist. Gemeinsam arbeiten wir mit führenden Branchenexperten an einer grüneren, umweltbewussteren Zukunft des Bauens.

Auch in der Kommunikation und im Marketing bleiben wir für Sie aktiv. Neben unserer regelmäßigen Präsenz in verschiedenen Fachzeitschriften nehmen wir 2025 an mehreren wichtigen Branchenmessen teil. Nach unserem erfolgreichen Auftritt bei der Premiere der Future Facade in Utrecht freuen wir uns bereits auf die kommenden Veranstaltungen: Sie finden uns bald auf der Architect@Work in Amsterdam sowie beim River Event in Belgien und den Niederlanden.

Wie gewohnt freuen wir uns, Ihnen die neuesten Ergänzungen und Verbesserungen unseres Produktsortiments vorzustellen.

Viel Spaß beim Lesen!



Xavier Van Sebroeck
CEO Aliplast Systems



Inhalt



4	Allgemeine info
5	Produktinfo
7	Ausweitung der Farbwelt Fehlerhafte Farbpalette
8	Messen
9	Venedig Biennale
11	Nachhaltigkeit
13	Tips und Ratschläge
14	Projekt im Scheinwerferlicht
16	Projekt in Vorbereitung
17	Tests
18	Software Aktualisierung
19	Produkt-Updates
53	Aktualisierung Kataloge
54	Contacts

Allgemeine Info

Sommerpause



Wir haben von Montag, 21.07. bis Freitag, 1.08.2024 geschlossen.

Die letzte Lieferung vor der Sommerpause erhalten Sie in KW 29. Abholungen sind bis zum Donnerstag 17.07 um 12u möglich.

Ab Montag, dem 4.08 stehen wir Ihnen wieder für Ihre Fragen zur Verfügung. Lieferungen erfolgen wieder ab Dienstag, dem 5.08.

Für genauere Informationen zu Ihrer letzten Lieferung vor und ersten Lieferung nach der Sommerpause können Sie jederzeit auf unsere „Customer Service“-Abteilung zugehen.

Optimierung der Bestellplattform

Sie haben es bestimmt bereits entdeckt: Unsere Bestellplattform erstrahlt in neuem Glanz. Basierend auf Ihrem wertvollen Feedback haben wir das Design grundlegend überarbeitet, um Ihnen ein noch besseres und intuitiveres Benutzererlebnis zu bieten.

Es wird folgende Neuigkeiten geben:

- Ein neues Design mit modernen Icons und ein geändertes Layout
- Die Anzeige der Sendungs- und Auftragsverfolgung wurde optimiert
- Auch die Nutzung auf mobilen Geräten ist ab jetzt möglich
- Möglichkeit der Änderung der Kundennummer bei Mehrfachanmeldungen
- Optimierung der Benutzerschnittstelle
- Besserer Schutz vor Fehleingaben
- Möglichkeit der Verwendung der Tabulatortaste für schnellere Eingaben
- Möglichkeit des Löschens mehrerer Zeilen mit 'Ctrl' + Auswahl oder 'Ctrl' + 'a'

[Anleitung bestellplattfom](#) ↓

Neues Layout für Dokumente

Wir möchten euch darüber informieren, dass wir in Kürze ein überarbeitetes Layout für einige unserer Standarddokumente einführen werden.

Folgende Dokumente erhalten ein neues Design:

- Rechnungen
- Proformarechnungen
- Auftragsbestätigungen
- Bestellungen
- Transportdokumente
- Prüfzeugnisse

Der Inhalt der Dokumente bleibt selbstverständlich unverändert; es handelt sich ausschließlich um eine visuelle Anpassung. Wir erwarten, dass das neue Layout ab Ende Juni in Gebrauch genommen wird.

Produktinfo

Das neue MC55 Fassadensystem

Aliplast präsentiert mit dem MC55 eine Innovation im Fassadenbau, die moderne Architektur auf ein neues Level hebt. Dieses völlig neu entwickelte Fassadensystem vereint höchste Ästhetik mit außergewöhnlicher Leistungsfähigkeit und erfüllt dabei alle Anforderungen an Effizienz, Montageflexibilität und Nachhaltigkeit.

Das MC55 ist weit mehr als nur eine Weiterentwicklung bestehender Systeme – es ist das Ergebnis einer grundlegenden Neubetrachtung des gesamten Fassadenkonzepts. Über zwei Jahre intensive Entwicklungs- und Testarbeit flossen in dieses Projekt, um den strengsten Standards für Wind- und Wasserdichtigkeit, Einbruchhemmung, Akustik und Tragfähigkeit zu genügen. Dabei stand stets die Optimierung der Produktions- und Montageprozesse für unsere Partner im Mittelpunkt.

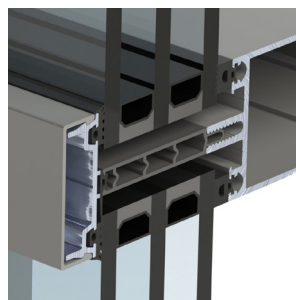
Schlanke Eleganz trifft auf maximale Leistung

Der Name MC55 steht für die charakteristische Ansichtsbreite von nur 55 Millimetern, die dem System seine außergewöhnlich schlanke und elegante Optik verleiht. Trotz dieser filigranen Erscheinung beeindruckt das System mit bemerkenswerten technischen Eigenschaften: Es trägt problemlos schwere Glasgewichte und ermöglicht Spannweiten von bis zu sieben Metern. Architekten und Planer können dabei zwischen zwei Ausführungsvarianten wählen – dem geraden oder dem Stufenschnitt.

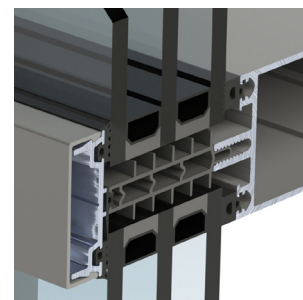
Aktuell bringt Aliplast zwei Versionen auf den Markt: das MC55 und das noch energieeffizientere MC55 Passive. Doch das Portfolio wächst kontinuierlich: In der Entwicklung befinden sich der hochdämmende MC55 Passive+, der feuerbeständige MC55 sowie der MC55 Glass für die Realisierung optischer Ganzglasfassaden.

Vorteile MC55

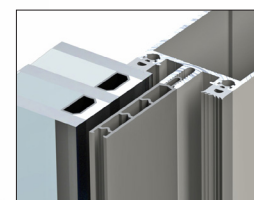
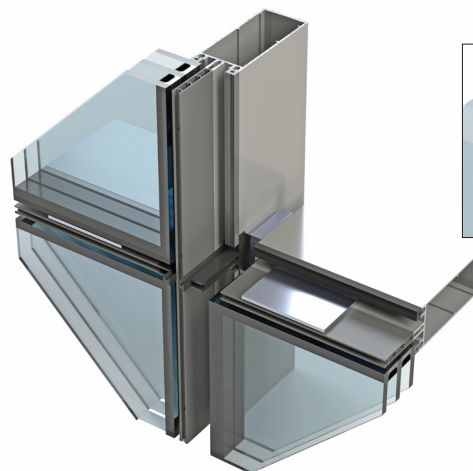
- Vielfältigste Gestaltungsfreiheit
- Effizientere und schnellere Montage
- Mehr Flexibilität: Wahl zwischen geradem und Stufenschnitt
- Vereinfachte Glastische
- Höhere Tragfähigkeit für hohe Glasgewichte
- Mehr Möglichkeiten für verdeckte Innenverstärkung
- Trägheiten bis über 3000 lx (ohne Stahl)
- Erfüllt die strengsten Normen



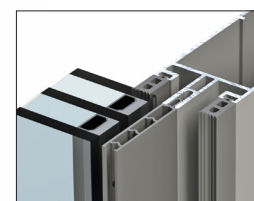
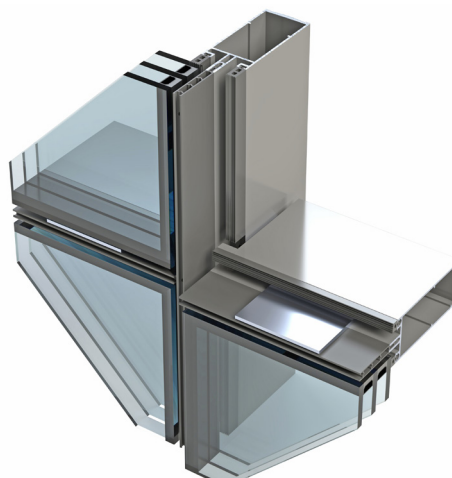
MC 55



MC 55 Passive



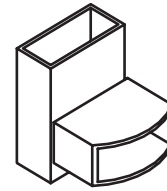
gerader
Ausführung



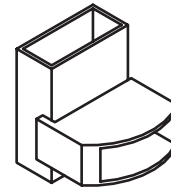
gestufter
Ausführung

Technische Spezifikation

	MC 55	MC 55 PASSIVE
UF-WERTE - EN ISO 12631, EN ISO 12567-1, EN 12412-2	1.2 W/m ² K*	1.1 W/m ² K*
LUFTDURCHLÄSSIGKEIT - EN 12153, EN 12152	Klasse 4	
WASSERDICHTIGKEIT - EN 12155, EN 12154	Klasse RE2100	
WINDLAST - EN 12179, EN 13116	2100 Pa / 3150 Pa	
EINBRUCHSCHUTZ - EN 1627	RC2	
SCHALLSCHUTZ - EN ISO 10140-2; EN ISO 717-1	bis 46.5(-2;-5.6)	



gerader Ausführung



gestufter Ausführung

Leistung und Eigenschaften variieren immer je nach Abmessungen und Konstruktion.

* +ISO 12631 0,3

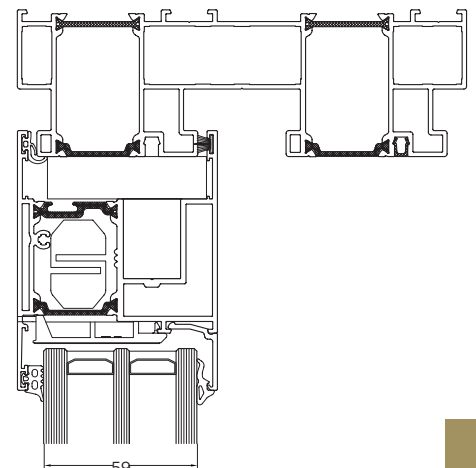
Praxisbeweis: Lecot Biermans in Breda

Die Leistungsfähigkeit des MC55 Systems bewies sich bereits beim Neubau von Lecot Biermans in Breda. Das 6.500 Quadratmeter große Gebäude mit Verkaufsflächen, Büros und Logistikzentrum wurde nach Plänen von Oomen Architekten realisiert. Die Bauunternehmen Willy Naessens und JM van Delft & ZN setzten dabei neben der Vorhangsfassade auch Star75-Brandschutztüren vom Typ RSI ein. Besonders beeindruckend war die Projektabwicklung: Dank der vollständig integrierten Produktion – von der Extrusion über die Pulverbeschichtung bis zum Einsetzen der thermischen Trennung – konnte Aliplast außergewöhnlich kurze Lieferzeiten realisieren. Nur fünf Wochen nach der Entscheidung im Februar waren bereits die ersten Fassadenelemente auf der Baustelle.



Neuer eingelassener Flügel für Ultraglide

Um auch den strengsten Anforderungen an die Energieeffizienz gerecht zu werden, hat unsere F&E-Abteilung eine aktualisierte Version des Ultraglide entwickelt. Dank des neuen versenkten Flügels ist es möglich, eine Dreifachverglasung mit einer Stärke von 59 mm einzusetzen. Dadurch können Dämmwerte von bis zu Ug 0,6 W/m²K erreicht werden, ohne dass die übrigen Leistungen beeinträchtigt werden.



Ausweitung der Farbwelt

Wir sind stolz, Ihnen unsere neue, trendige Palette an Eloxalbeschichtungen unter dem Namen Ano-Lux vorstellen zu können. Diese Kollektion orientiert sich an aktuellen Trends und bietet Ihnen zeitgemäße Gestaltungsmöglichkeiten. Auf alle Ano-Lux Farben gewähren wir Ihnen 25 Jahre Farbgarantie.

Zusätzlich präsentieren wir Ihnen eine völlig neue Farbpalette: Natural Touch. Diese Kollektion umfasst sieben warme, erdige Farbtöne mit feiner Textur, die perfekt zu den Trends der zeitgenössischen Architektur passen. Natural Touch ermöglicht es Architekten und Designern, ihre Projekte mit natur-inspirierten Farbtönen zu veredeln, die jedem Raum Ruhe und Harmonie verleihen. Auch für die Natural Touch-Reihe bieten wir Ihnen 25 Jahre Farbgarantie.

Natural Touch: MKTG0099



Ano-Lux: MKTG0100



Laden Sie die Übersicht herunter ↓

Fehlerhafte Farbpalette

Wir möchten Sie über einen Fehler informieren, der uns aufgefallen ist: Im Jahr 2023 wurden aufgrund eines internen Versehens mehrere schwarze, feinstrukturierte Farbchips fälschlicherweise mit dem Farbcode 901TTC gedruckt. Dieser Code wird jedoch seit 2020 nicht mehr verwendet und wurde durch 901-TC ersetzt.

Wichtig: Der neue Code 901-TC bezieht sich auf einen weißen Farbton, nicht auf den schwarzen Farbton der alten Kennzeichnung.

Falls Ihre Farbpalette eine Farbtabelle mit dem Code 901TTC enthält, wenden Sie sich bitte an Ihren Ansprechpartner bei Aliplast. Wir stellen Ihnen gerne eine neue, korrekte Farbpalette der TC-Serie zur Verfügung.

Wir entschuldigen uns für etwaige Unannehmlichkeiten.

Messen

FUTURE FACADE 2025

Am 7. und 8. Mai waren wir auf der internationalen Fachmesse Future Facade in Utrecht (Niederlande) vertreten. Dort konnten wir interessierten Besuchern zeigen, welche vielfältigen Möglichkeiten unsere verschiedenen Systeme für ihre Projekte bieten.



NÄCHSTE MESSEN

- 10 - 12 September RiverEvent Gent - Antwerpen - Brussel
- 16 - 19 September RiverEvent Zwolle - Rotterdam - Den Bosch
- 30 - 31 Oktober Architect@Work Amsterdam

Venedig Biennale

Aliplast präsentiert innovative Fensterlösungen auf der Biennale von Venedig 2025

Während die renommierte Kunstausstellung Biennale di Venezia ihre Pforten für das internationale Publikum öffnet, zeigt Aliplast Präsenz durch mehrere architektonische Meisterwerke des belgischen Büros Laboratoire, in denen die hochwertigen Fenstersysteme des Unternehmens integriert wurden.

Innovative Architektur trifft auf nachhaltige Fensterlösungen

Die aktuelle Ausgabe der Biennale von Venedig, die vom 10. Mai bis zum 23. November 2025 stattfindet, gilt als eine der bedeutendsten internationalen Kunstplattformen weltweit. In diesem prestigeträchtigen Rahmen werden im Palazzo Bembo zwei herausragende Projekte präsentiert, bei denen Aliplast-Systeme eine zentrale Rolle spielen.

Gästehäuser La Roseraie: Transparenz in natürlicher Umgebung

Das Projekt "Domaine de la Roseraie" erweitert die touristischen Kapazitäten des Geländes durch innovative Gästehäuser, die sich harmonisch in die Naturlandschaft einfügen. Die auf Stelzen konstruierten, leicht demontierbaren Glaseinheiten wurden mit dem VG500-Schiebefenstersystem von Aliplast ausgestattet. Dieses System ermöglicht maximale Transparenz bei gleichzeitiger hoher Energieeffizienz und unterstreicht den nachhaltigen Ansatz des Projekts.



Foto: Nicolas da Silva Lucas

Thiers des Malades: Architektonische Vision am Flussufer

Das zweite Vorzeigeprojekt liegt spektakulär auf einem steilen Hügel über der Maas und bildet eine architektonische Brücke zwischen Stadt und Flusslandschaft. Die vom Büro Laboratoire konzipierten modularen Zellen bieten flexible Nutzungsmöglichkeiten - vom Einfamilienhaus bis hin zu anpassbaren Hospitality-Konzepten.

Besonders bemerkenswert ist das reversible Konstruktionskonzept, das durch eine innovative Anordnung von Stahlträgern minimale Umweltauswirkungen garantiert und zukünftige Umgestaltungen ermöglicht. Aliplast trägt mit zwei Produktlinien zu diesem zukunftsweisenden Projekt bei: dem vielseitigen Schiebefenstersystem VG500 sowie dem minimalistischen Schiebefenster Miniline.



Foto: Séverind Malaud

Venedig Biennale

Ausstellung im historischen Palazzo Bembo

Besucher der Biennale können im Palazzo Bembo detaillierte Visualisierungen der Projekte sowie ein eindrucksvolles Modell des Thiers des Malades Projekts bewundern. Die Ausstellung unterstreicht die gelungene Synergie zwischen innovativer Architektur und hochwertigen Fensterlösungen von Aliplast.

Weitere Informationen

Zur Biennale:

Website: <https://www.labiennale.org/en>

Ausstellungsort:

Palazzo Bembo

San Marco 4793

30124 Venedig

<https://www.labiennale.org/en/noticeboard/495>

Kooperationspartner:

Laboratoire Architecture

Avenue Reine Astrid 55

4500 Huy, Belgien

<https://laboratoirearchitecture.be/>

QR-Code für die
Broschüre mit Projekten:



Nachhaltigkeit



Gründungspartner des Belgian Green Building Council

BGBC New 'Founding' Members



Supportive Members



Wir sind stolz darauf, Gründungspartner des Belgian Green Building Council (BGBC) zu sein. Diese neue Plattform vereint die führenden Akteure der gesamten Baubranche mit dem Ziel, den Übergang zu einem nachhaltigeren Bausektor in Belgien zu beschleunigen.

Das BGBC fungiert als Plattform für Austausch und Zusammenarbeit zwischen Unternehmen der Immobilienbranche, Regierung und akademischen Institutionen. Durch Wissensaustausch, Harmonisierung von Nachhaltigkeitsstandards und Unterstützung politischer Entscheidungsträger soll ein klarer und praktikabler Rahmen für nachhaltiges Bauen geschaffen werden.

Unsere Aufnahme als Gründungspartner bestätigt unser nachgewiesenes Engagement für Nachhaltigkeit und unsere Vorreiterrolle in der Branche. Ein wichtiges Ziel des BGBC ist die Reduzierung des Verwaltungsaufwands, der nachhaltige Initiativen oft verzögert. Innerhalb von anderthalb Jahren soll die Plattform breit abgestützte Nachhaltigkeitsstandards etablieren.

Weitere Informationen finden Sie unter: www.belgiangbc.be/en

Nachhaltigkeit

Neu! B-EPD-Zertifikate für Star 75 verfügbar



Entdecken Sie, wie nachhaltige Innovation Ihre Projekte stärken kann

Wir freuen uns, Ihnen mitteilen zu können, dass die ersten drei B-EPD-Zertifikate für unser revolutionäres Produkt, den Star 75, jetzt auf Totem verfügbar sind! Darüber hinaus sind die LCA-Ergebnisse des Star 75 auch in der niederländischen Umweltdatenbank (NMD) verfügbar. Das bedeutet, dass Sie jetzt auf umfassende Umweltdaten zurückgreifen können, um Ihre Projekte noch nachhaltiger zu gestalten.

Was bedeutet das für Sie?

Der Star 75 erfüllt die strengsten Umweltvorschriften in Belgien und den Niederlanden. Durch die Verfügbarkeit der B-EPD-Zertifikate und der LCA-Ergebnisse erhalten Sie sofortigen Zugang zu zuverlässigen und validierten Umweltdaten. Dies hilft Ihnen, bei Ihren Entwürfen nachhaltige Entscheidungen zu treffen und zukunftssichere Gebäude zu schaffen.

Was machen Totem und NMD?

Totem: Totem ist eine belgische Plattform, die Bauherren, Architekten und anderen Baufachleuten hilft, Gebäude mit minimalen Umweltauswirkungen zu entwerfen. Durch den Einsatz fortschrittlicher Simulationen und Analysen liefert Totem wertvolle Einblicke in den Lebenszyklus von Baumaterialien und deren ökologischen Fußabdruck.

NMD: Die niederländische Umweltdatenbank ist ein unverzichtbares Instrument für niederländische Baufachleute. Diese Plattform enthält detaillierte Umweltdaten zu Bauprodukten, die es Ihnen ermöglichen, die Umweltvorschriften einzuhalten und nachhaltige Entscheidungen in Ihren Bauprozessen zu treffen.

Warum Star 75 wählen?

Mit Star 75 machen Sie einen Schritt in Richtung Innovation und Nachhaltigkeit. Durch die Verwendung von Produkten, die sowohl in Totem als auch in NMD validiert sind, tragen Sie nicht nur zu umweltfreundlichen Baulösungen bei, sondern stärken auch die Qualität und Glaubwürdigkeit Ihrer Projekte.

Starten Sie noch heute mit dem Star 75! Besuchen Sie Totem und NMD für weitere Informationen über Zertifikate und Ergebnisse. Gemeinsam bauen wir eine nachhaltige Zukunft.

Tipps und Ratschläge

Hilfreiche Tipps auf unserer Website

Wussten Sie schon, dass wir auf unserer Website regelmäßig nützliche Tipps und Ratschläge zur Auswahl von Aluminiumfenstern veröffentlichen? Diese Informationen helfen Ihnen dabei, auch die Fragen Ihrer Privatkunden kompetent zu beantworten.

<https://www.aliplast.com/de/tips>

aliplast ALUMINIUM SYSTEMS

PRIVAT DE

Nachrichten Unsere Qualität **Tipps** Nachhaltigkeit Über Aliplast Arbeiten bei Aliplast Kontakt

Ein Angebot anfordern →

Verwirklichen Sie Ihren Wohntraum

Entdecken Sie unsere Aluminiumsysteme →

Warum Aliplast wählen? Entdecken Sie unsere Qualität!

Broschüre herunterladen



Warum ein minimalistisches Fenster aus Aluminium wählen?

Die optimale Wahl für eine moderne Architektur!

Mehr lesen →



Fenster und Türen renovieren – worauf muss man achten?

Unser Leitfaden hilft Ihnen, die optimale Entscheidung für Ihr Projekt zu treffen.

Mehr lesen →



Was sind die Standardabmessungen von Aluminiumfenstern?

Fenster geben dem Äußeren Ihres Hauses den letzten Schliff. Aber was sind die Standardgrößen? Und was sind die neuesten Trends?

Mehr lesen →

Projekt im Scheinwerferlicht

Nachhaltige Eleganz: Ein Traumhaus in Brussegem



In einer Zeit, in der Nachhaltigkeit, Komfort und ästhetisches Design immer wichtiger werden, setzt ein beeindruckendes Neubauprojekt in Brussegem neue Maßstäbe. Das Ergebnis einer gelungenen Zusammenarbeit zwischen AJ-Architects, Concrete House und Aliplast Aluminium Systems erfüllt die hohen Erwartungen des Bauherrn an ein innovatives und nachhaltiges Zuhause.

Starke Partner für visionäre Architektur

Als der Kunde mit dem Wunsch nach einem einzigartigen Wohnumfeld an AJ-Architects herantrat, orchestrierte Architektin Barbara Leenaards eine perfekte Kooperation: Concrete House brachte seine Expertise für energieeffiziente Betonfertigteilkonstruktionen ein, während Alu-Xtra mit hochwertigen Aluminiumfenstern von Aliplast für die perfekte Verbindung von Innen- und Außenbereich sorgte. "Wir betreuen unsere Bauherren während des gesamten Projektverlaufs und nehmen ihnen alle Sorgen ab," erklärt Barbara Leenaards, die sowohl in der Planungs- als auch in der Ausführungsphase vor Ort den reibungslosen Ablauf koordinierte.

Belgische Qualität mit nachhaltiger Vision

Die Entscheidung für Aliplast als Lieferant der Aluminiumprofile war kein Zufall. "Wir haben uns bewusst für Aliplast entschieden," betont Christophe Boexstaens von Alu-Xtra. "Dieses belgische Systemhaus bietet uns entscheidende Vorteile durch die vollständige interne Steuerung des Produktionsprozesses."

Jourik Duwez, Vertriebsleiter von Aliplast, unterstreicht diesen Vorteil: "Wir extrudieren, pulverbeschichten und dämmen unsere Profile selbst – quasi alles unter einem Dach. Diese Unabhängigkeit von externen Lieferanten ermöglicht uns maximale Flexibilität und kurze und sehr zuverlässige Lieferzeiten."



Projekt im Scheinwerferlicht

Herausragende Langlebigkeit und Umweltbewusstsein

Besonders beeindruckend ist das Engagement für Nachhaltigkeit und Qualität: Die Aluminiumprofile bestehen zu über 30% aus recyceltem Material, und dank der hauseigenen Pulverbeschichtung bietet Aliplast eine in der Branche einzigartige 25-jährige Farbgarantie für ausgewählte Oberflächen – mehr als doppelt so lang wie der Branchenstandard.

“Unsere Profile widerstehen auch härtesten Witterungsbedingungen und bieten verbesserte Farb- und Glanzstabilität sowie erhöhte Kratzfestigkeit,” so Duwez.

Ein Energieplus-Haus mit Stil

Das fertiggestellte Projekt verbindet Beton harmonisch mit einer weißen Fassadenverkleidung und schafft eine perfekte Balance zwischen Privatsphäre und Offenheit. Durch großzügige Glasflächen mit dem Star 75-Fenstersystem und Ultraglide-Schiebefenstern von Aliplast entsteht eine nahtlose Verbindung zur natürlichen Umgebung.

Die technische Ausstattung ist zukunftsweisend: Eine Kombination aus Erdwärmepumpe, Fußbodenheizung, ausgewogener Lüftung und Solarmodulen sorgt für ein beeindruckendes Energieniveau von -16. Das Haus produziert mehr Energie als es verbraucht – ein Gewinn für die Umwelt und den Geldbeutel des Eigentümers. Das Projekt in Brussegem zeigt eindrucksvoll, wie moderne Architektur, nachhaltige Technologien und stilvolles Design zusammenwirken können, um Wohnräume zu verwirklichen, die ebenso umweltbewusst wie komfortabel sind.



Projekt in Vorbereitung

Neues Krankenhaus Vitaz Lokeren



Der neue VITAZ-Campus in Lokeren wird durch sein grünes und einladendes Konzept überzeugen. Die Architektur sieht drei markante Gebäudeblöcke vor, die alle wesentlichen Krankenhausfunktionen beherbergen und die durch eine lichtdurchflutete, transparente Mittelzone miteinander verbunden sind.

Besonders charakteristisch für das Projekt sind die gestalteten Grünstreifen mit sorgfältig ausgewählter Bepflanzung und integriertem Wasserbecken, die zwischen den einzelnen Gebäudeblöcken angelegt werden. Diese landschaftsarchitektonischen Elemente schaffen nicht nur reizvolle Sichtbeziehungen durch das gesamte Gebäude hindurch, sondern ermöglichen auch eindrucksvolle Ausblicke nach außen.

Alplast zeigt sich besonders stolz darauf, zum Bau dieses bedeutenden Krankenhauses in der eigenen Stadt beitragen zu können. Mit unserem innovativ entwickelten Vorhangfassadensystem leisten wir einen wichtigen Beitrag zum modernen und ästhetisch ansprechenden Erscheinungsbild des gesamten Gebäudekomplexes.

Renderings: G.A.F.



Testen

Unsere Systeme werden regelmäßig auf Luftdichtheit, Schlagregen-Dichtigkeit und Windlast, Einbruchhemmung - Bedienkräfte - Schallschutz und Brandschutz geprüft.

Diese Tests waren erfolgreich und wir warten auf die Testberichte, die erfolgreich sein werden. Sie werden dann, sobald verfügbar, in unserem Testreport-Browser hinzugefügt.

Akustische Prüfung

Vorhangfassade MC55 - gestufter Ausführung
Format: 3500 mm breit x 6800 mm hoch

Akustische Werte bis zu 46 db (-2;-5,6)

Allgemeine Prüfungen MC55

Vorhangfassade MC55 - Stufenschnitt und gerader Schnitt
• Format: 3500 mm breit x 6800 mm hoch

Luftdichtheit: Klasse 4
Wasserdichtheit: Klasse RE2100
Windwiderstand: Klasse C4



Projekttest:

Bei Aliplast führen wir auch spezielle Tests für die Projekte unserer Kunden durch.

Für Brebuild Hoboken - Alu Xtra
Test für Star75 auf Wind- und Wasserdichtigkeit
Größe: 3040 mm Breite x 1950 mm Höhe
Drehkipp-Dreh-Fenster (mit 2x festen Seitenfenstern)



Software Aktualisierung

Bitte kontaktieren Sie zur Installation der Software unsere Mitarbeiter:

- Steve Heindryckx (steve.heindryckx@aloplast.com)
- Ismail Sahin (ismail.sahin@aloplast.com)
- Sebastien Caeldries (sebastien.caeldries@aloplast.com)

Chacal NEXT

Bitte beachten Sie: Für die Preis- und Daten-Anpassung erfordert das Programm die aktuelle Version von Chacal_NEXT.

Aktuelle Version: 1.7.25061

Cover

Cover software nur **version Softkey: 2.3.1.3104, Bibliothek 2505.045**

Logikal

Aktuelle Version 12.6.0.803 - Datenbank: 23425

Hilfe?

Wir freuen uns, Ihnen mitteilen zu können, dass wir einen neuen Kollegen haben, der Ihnen bei all Ihren Fragen zu Logikal helfen wird. Sieto Kuiken ist bereit, Sie zu unterstützen und alle Probleme zu lösen, die Sie haben.

Kontakt zu Sieto Kuiken (sieto.kuiken@aloplast.com | +31 6 47 27 23 32) oder unter helpdesk.logikal@aloplast.com

WICHTIG :

So vermeiden Sie Preiskorrekturen zu verpassen und haben immer aktuelle Programm-Funktionen und Lösungen, zum Beispiel die Erstellung und Pflege Ihrer eigenen Glas-Bibliothek und eigener Artikel. Es ist wichtig, die Software mindestens einmal pro Monat zu aktualisieren. Dies dauert nur wenige Minuten.

Mögliche Folgeschäden, die sich aus der Nichterfüllung der Aktualisierung ergeben, werden nicht mehr als Beschwerde akzeptiert.




Produkt-Updates

System	Beschreibung	Seite
ALG	ANDERE BESTELLEINHEITEN VERFÜGBAR SCHLIESSUNG UND ERSETZUNG SCHLIESSUNG	20 21 22
STAR65	MODIFIKATION INNERE HALBSCHALE	23-24
STAR75	MODIFIKATION INNERE HALBSCHALE	25-26
UG	NEUES PROFIL / ZUBEHÖR	27-36
RS	NEUES ZUBEHÖR	37-38
SOBINCO	NEUES ZUBEHÖR	39-46
FUTURAL	MODIFIKATION INNERE HALBSCHALE	47
INFINITY	NEUES ZUBEHÖR	48-51
TERRASSEN- DACH	NEUES PROFIL / ZUBEHÖR	52

Zusammenfassung


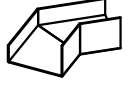



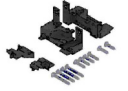

ALLGEMEIN

ANDERE BESTELLEINHEIT VERFUGBAR

NUMMER NUMERO NUMBER	AFBEELDING IMAGE BILD PICTURE	OMSCHRIJVING DESCRIPTION BESCHREIBUNG DESCRIPTION	PER PAR PRO PER
ACDV331		SCHARNIER CHARNIERE BAND HINGE	 1  20







ALLGEMEIN

SCHLIESSUNG UND ERSETZUNG

NUMMER NUMERO NUMMER NUMBER	AFBEELDING IMAGE BILD PICTURE	OMSCHRIJVING DESCRIPTION BESCHREIBUNG DESCRIPTION	PER PAR PRO PER
ACVR605			1
ACVR605A ACVR605B			
		KOPPELSTUK A VOOR VR621 PIÈCE RACCORD A POUR VR621 VERBINDUNGSSTÜCK A FÜR VR621 COUPLING PIECE A FOR VR621	
ACRS462			1
ACRS1462		SLUITSTUKJES VOOR DEUR MET RS493 DORPEL PIECE D'ETANCHEITE POUR PORTE AVEC SEUIL RS493 TURABSCHLUSS FÜR 1 TUR MIT SOLLPROFIL RS493 CLOSER SECTION FOR DOOR WITH SILL RS493	

ALLGEMEIN

SCHLIESSUNG

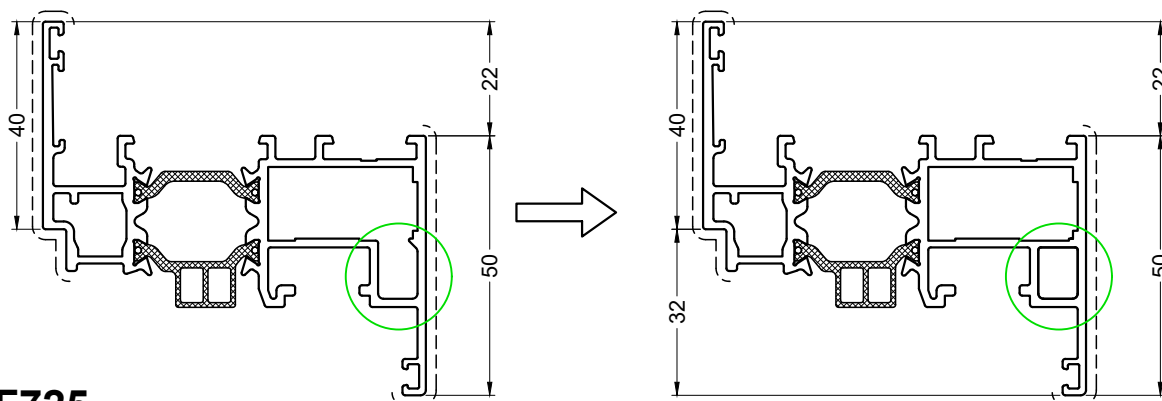
NUMMER NUMERO NUMMER NUMBER		AFBEELDING IMAGE BILD PICTURE	OMSCHRIJVING DESCRIPTION BESCHREIBUNG DESCRIPTION	PER PAR PRO PER
ACEF430			DEURGRENDEL VERROU PORTE TUR KANTRIEGEL EXTENDED BOLT	1
ACGSL083			BEVESTIGINGSSCHROEVEN VIS DE MONTAGE MONTAGESCHRAUBEN ASSEMBLY SCREWS	200
ACGSL609			SLOT (1 PUNT) SERRURE (1 POINT) SCHLOSS (1 PUNKT) LOCK (1 POINT)	50

Verbesserung

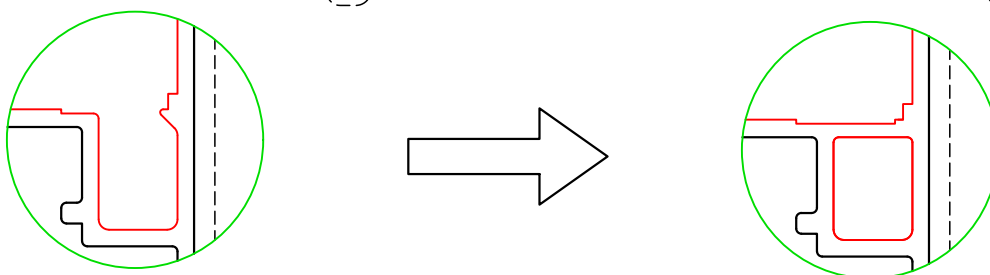
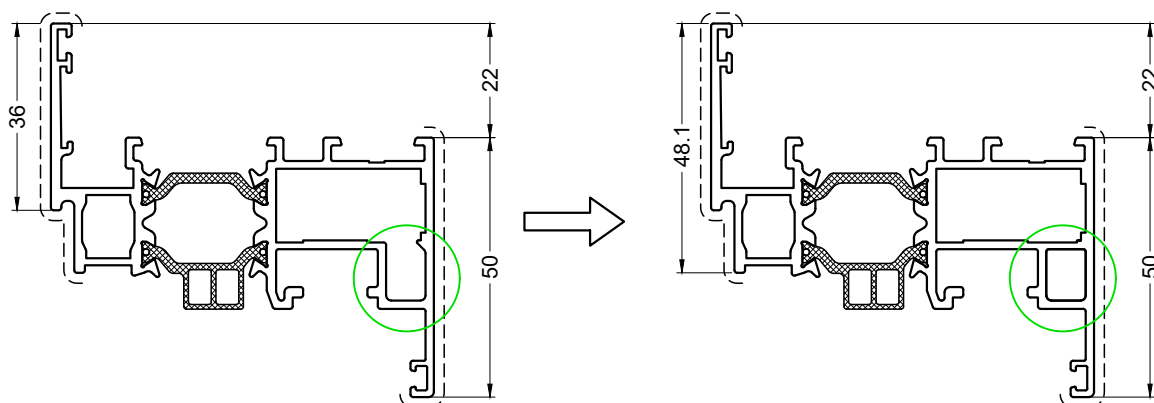
STAR65

MODIFIKATION INNERE HALBSCHALE

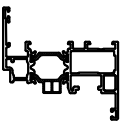
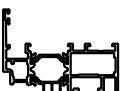
EF720



EF725

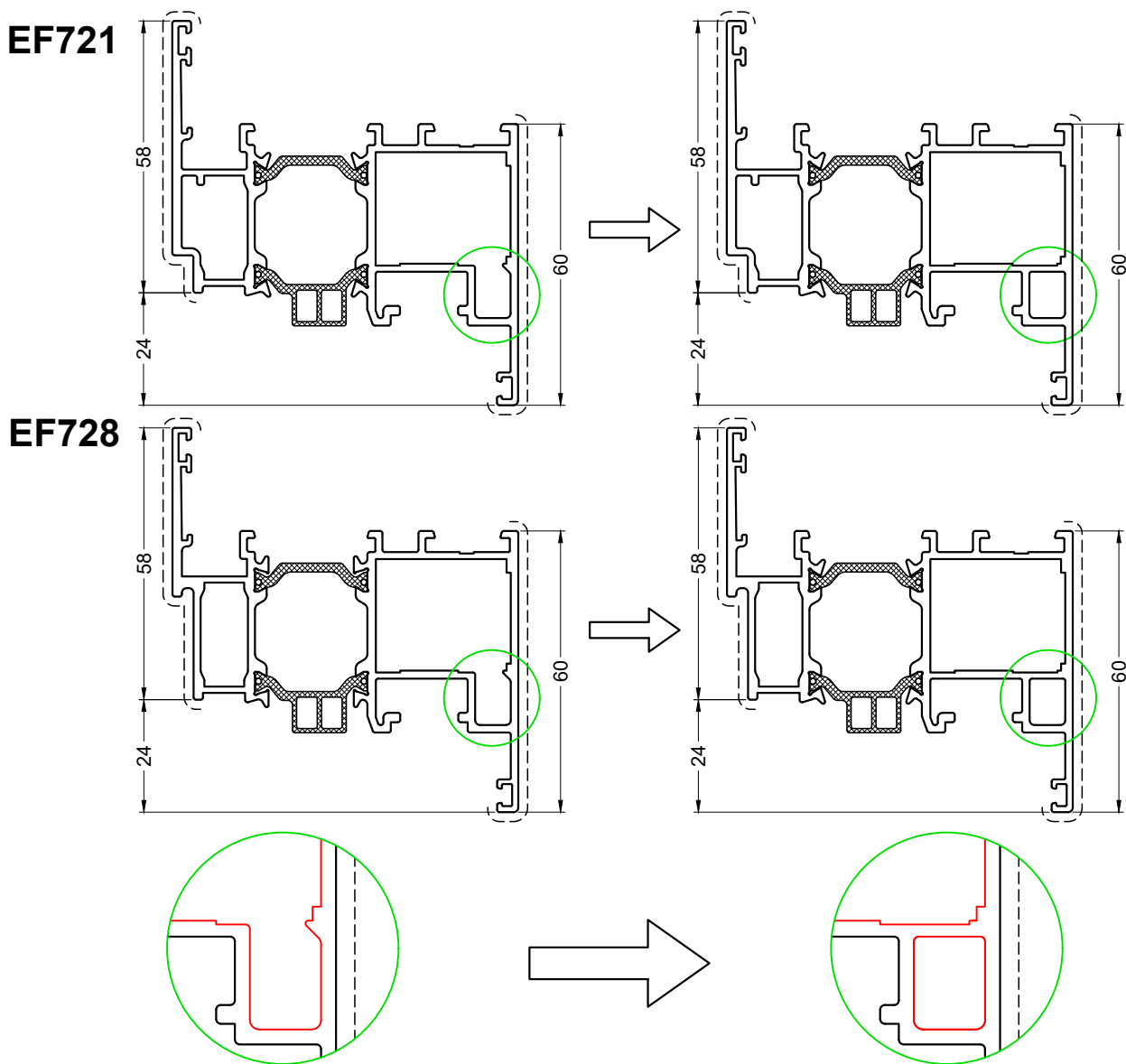


zie EF catalog / voir le EF catalogue / siehe EF Katalog / see EF catalog

NUMMER NUMERO NUMBER NUMBER	AFBEELDING IMAGE BILD PICTURE	OMSCHRIJVING DESCRIPTION BESCHREIBUNG DESCRIPTION	PER PAR PRO PER
EF720		VLEUGELPROFIEL VOOR PVC BESLAG OUVRANT POUR QUINCAILLERIE PVC FLÜGELPROFIL FÜR PVC BESCHLAG WINDOW PROFILE FOR PVC HARDWARE 72MM GAP=5MM	6.5
EF725		VLEUGELPROFIEL VOOR PVC BESLAG OUVRANT POUR QUINCAILLERIE PVC FLÜGELPROFIL FÜR PVC BESCHLAG WINDOW PROFILE FOR PVC HARDWARE	6.5

Verbesserung STAR65

MODIFIKATION INNERE HALBSCHALE



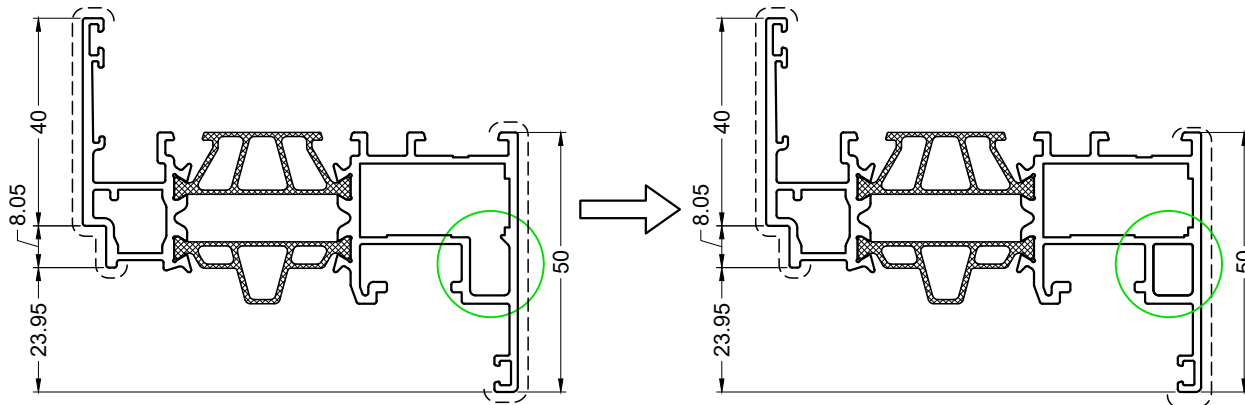
zie EF catalog / voir le EF catalogue / siehe EF Katalog / see EF catalog

NUMMER NUMERO NUMMER NUMBER	AFBEELDING IMAGE BILD PICTURE	OMSCHRIJVING DESCRIPTION BESCHREIBUNG DESCRIPTION	PER PAR PRO PER
EF721		VLEUGELPROFIEL VOOR PVC BESLAG OUVRANT POUR QUINCAILLERIE PVC FLÜGELPROFIL FÜR PVC BESCHLAG WINDOW PROFILE FOR PVC HARDWARE 82MM GAP=5MM	6.5
EF728		VLEUGELPROFIEL VOOR PVC BESLAG - AXE 9 OUVRANT POUR QUINCAILLERIE PVC - AXE 9 FLÜGELPROFIL FÜR PVC BESCHLAG - AXE 9 WINDOW PROFILE FOR PVC HARDWARE - AXE9	6.5

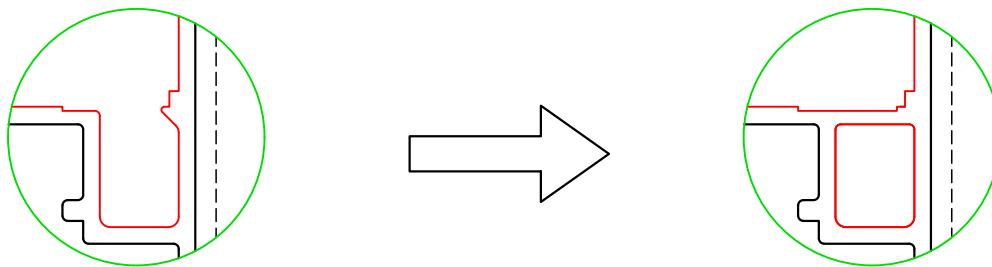
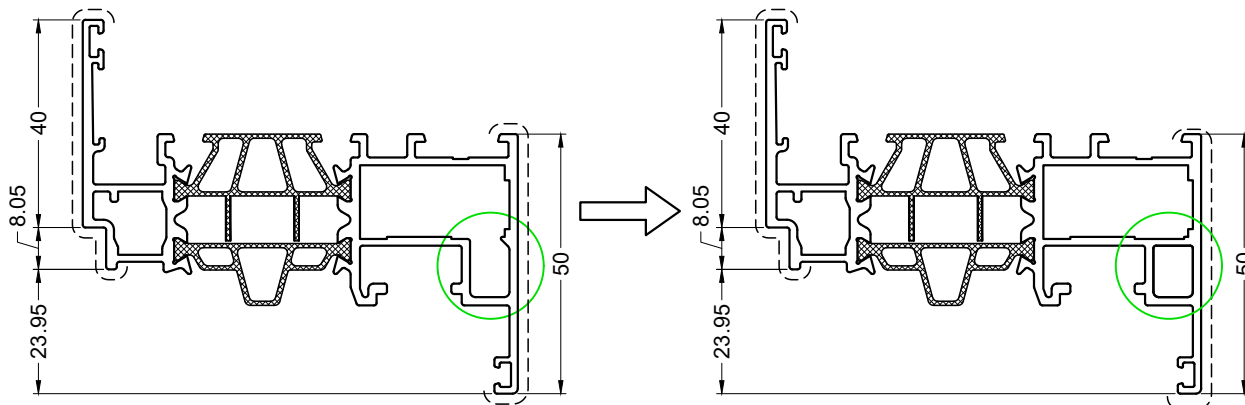
Verbesserung STAR75

MODIFIKATION INNERE HALBSCHALE

RS720



RS720HI



zie RS catalog / voir le RS catalogue / siehe RS Katalog / see RS catalog

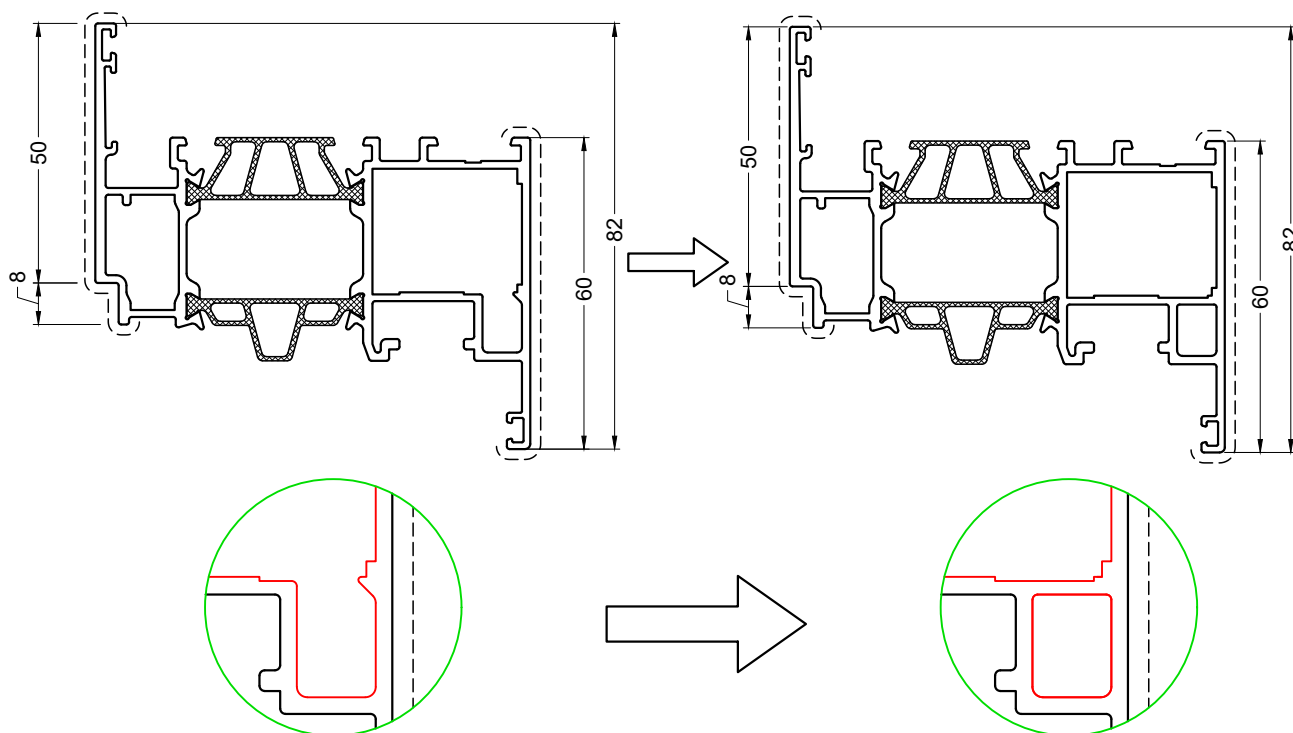
NUMMER NUMERO NUMBER	AFBEELDING IMAGE BILD PICTURE	OMSCHRIJVING DESCRIPTION BESCHREIBUNG DESCRIPTION	PER PAR PRO PER
RS720		VLEUGELPROFIEL 72MM PVC	6.5
		OUVRANT 72MM PVC FLUGELPROFIL 72MM PVC WINDOW PROFILE 72MM PVC	3.25
RS720HI		VLEUGELPROFIEL 72MM PVC OUVRANT 72MM PVC FLUGELPROFIL 72MM PVC	6.5

Verbesserung

STAR75

MODIFIKATION INNERE HALBSCHALE

RS721



zie RS catalog / voir le RS catalogue / siehe RS Katalog / see RS catalog

NUMMER NUMERO NUMMER NUMBER	AFBEELDING IMAGE BILD PICTURE	OMSCHRIJVING DESCRIPTION BESCHREIBUNG DESCRIPTION	PER PAR PRO PER
RS721		VLEUGELPROFIEL 83MM PVC OUVRANT 83MM PVC FLUGELPROFIL 83MM PVC WINDOW PROFILE 83MM PVC	6.5 3.25

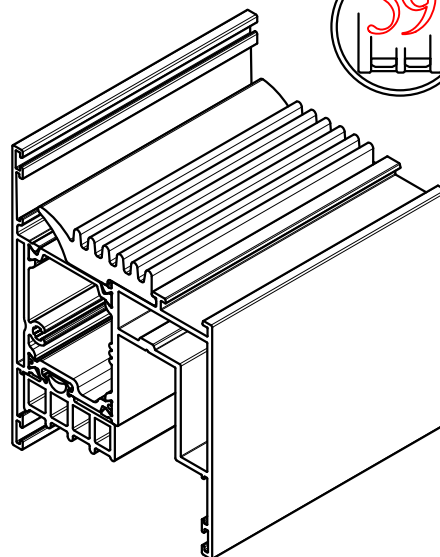
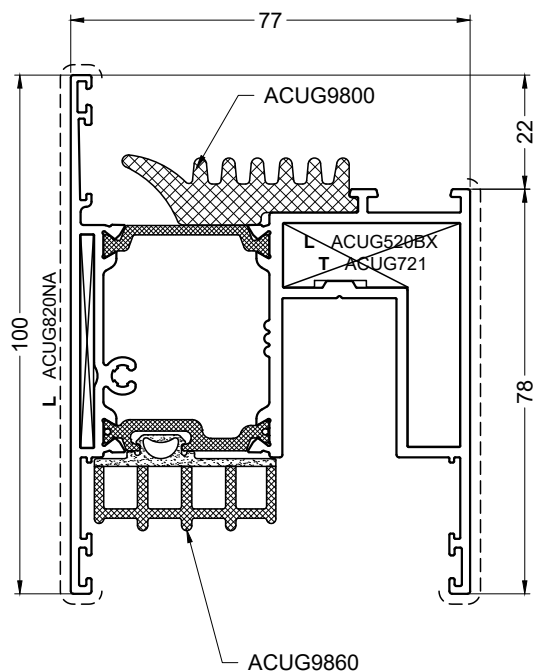
RS_WIJZ_02

Neu

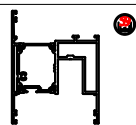
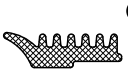

UG

NEUES PROFIL / ZUBEHÖR

UG9820N



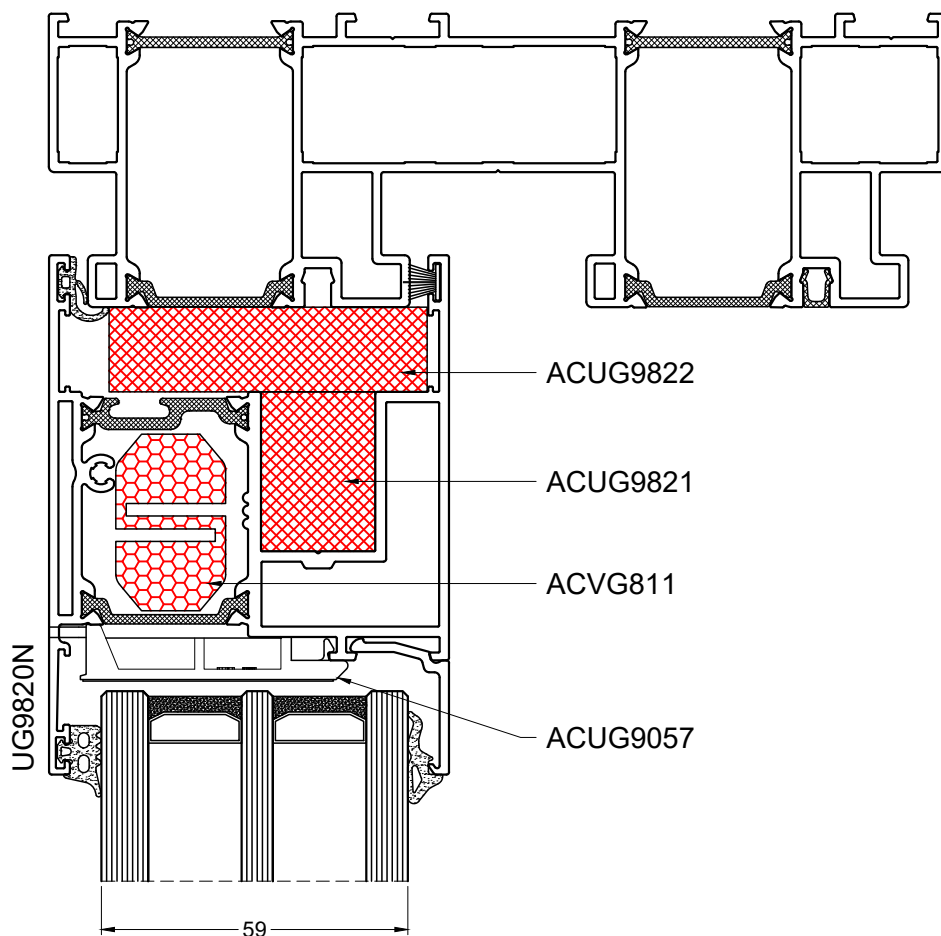
zie UG catalog / voir le UG catalogue / siehe UG Katalog / see UG catalog

NUMMER NUMERO NUMMER NUMBER	OMSCHRIJVING DESCRIPTION BESCHREIBUNG DESCRIPTION	PER PAR PRO PER
UG9820N	 VLEUGEL OUVRANT FLÜGEL VENT	6.5
ACUG9800	 ISOLERENDE VULSTUK ONDER GLAS CALE ISOLANTE SOUS VERRE ISOLIERSCHEIBE UNTER GLAS INSULATING FILLER PIECE UNDER GLASS	250
ACUG9860	 ISOLERENDE DICHTING JOINT ISOLANT ISOLIERENDE DICHTUNG INSULATING GASKET	30

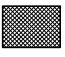



Neu

UG

NEUES PROFIL / ZUBEHÖR

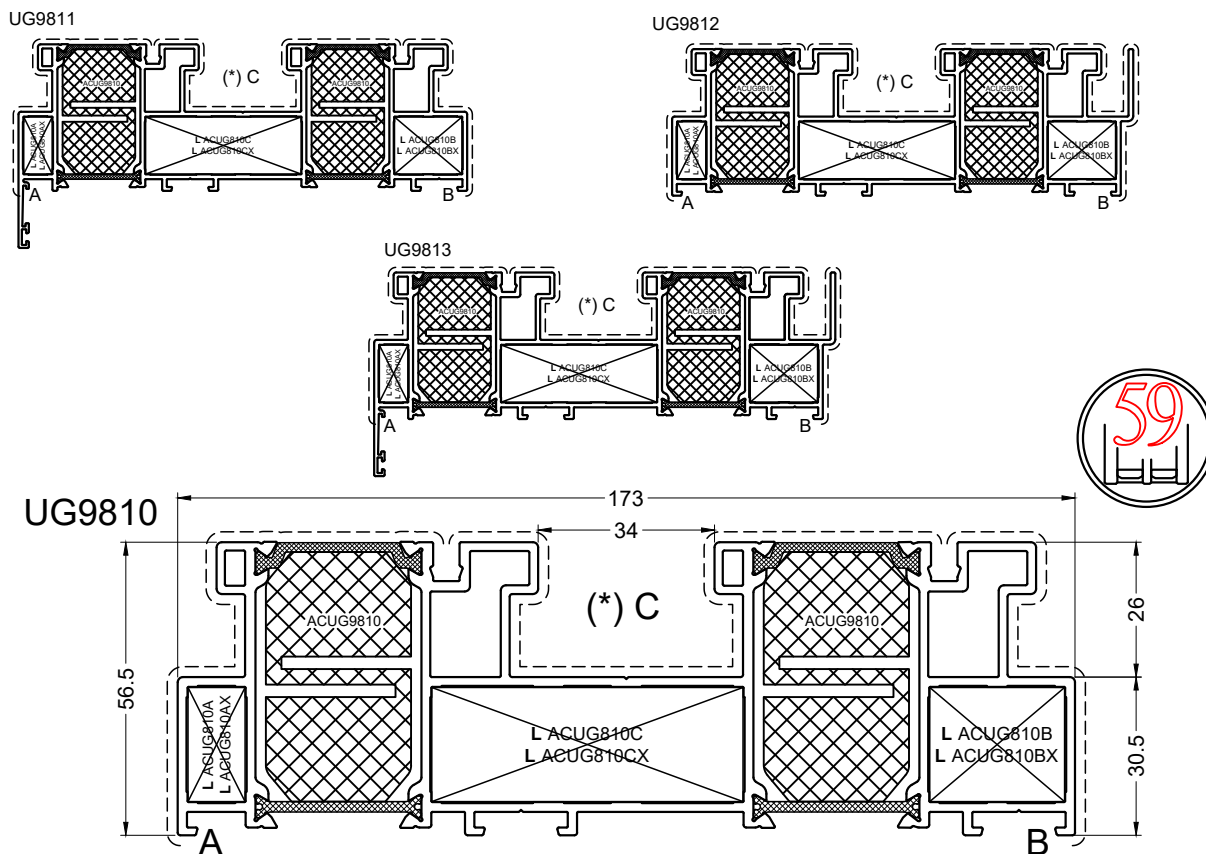


zie UG catalog / voir le UG catalogue / siehe UG Katalog / see UG catalog

NUMMER NUMERO NUMMER NUMBER		OMSCHRIJVING DESCRIPTION BESCHREIBUNG DESCRIPTION	PER PAR PRO PER
ACUG9821		ISOLERENDE STRIP COUVRE-JOINT ISOLANT ISOLIERSTREIFEN INSULATING STRIP	15
ACUG9822		ISOLERENDE STRIP COUVRE-JOINT ISOLANT ISOLIERSTREIFEN INSULATING STRIP	10
ACVG811		ISOLEREND VULSTUK PIECE DE REMPLISSAGE ISOLEE ISOLIERENDES FÜLLSTÜCK INSULATING FILLING PIECE	15
ACUG9057		GLASSTEUN SUPPORT CALE DE VITRAGE СТАСАМІ АСЕРПОН	100

Neu UG

NEUES PROFIL / ZUBEHÖR



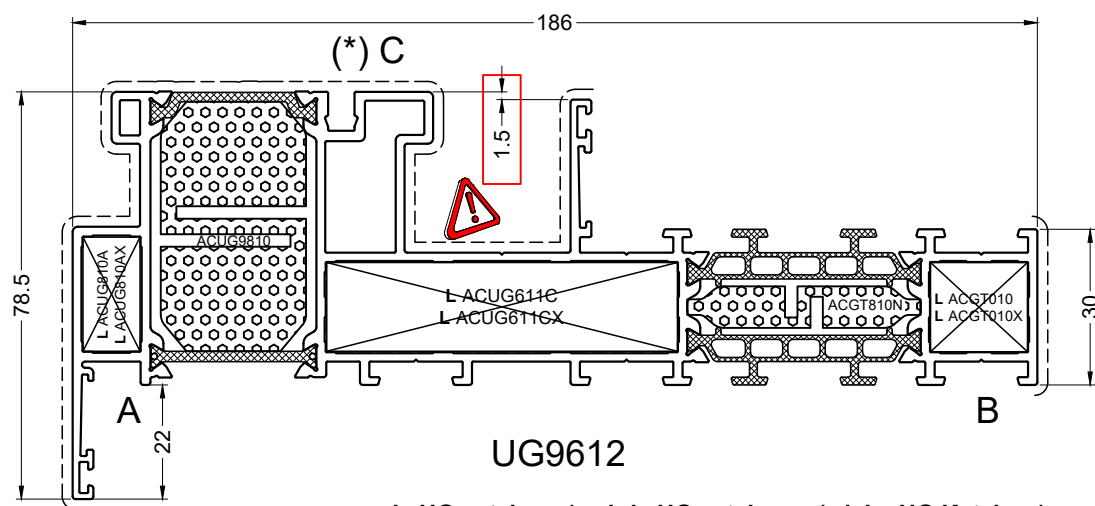
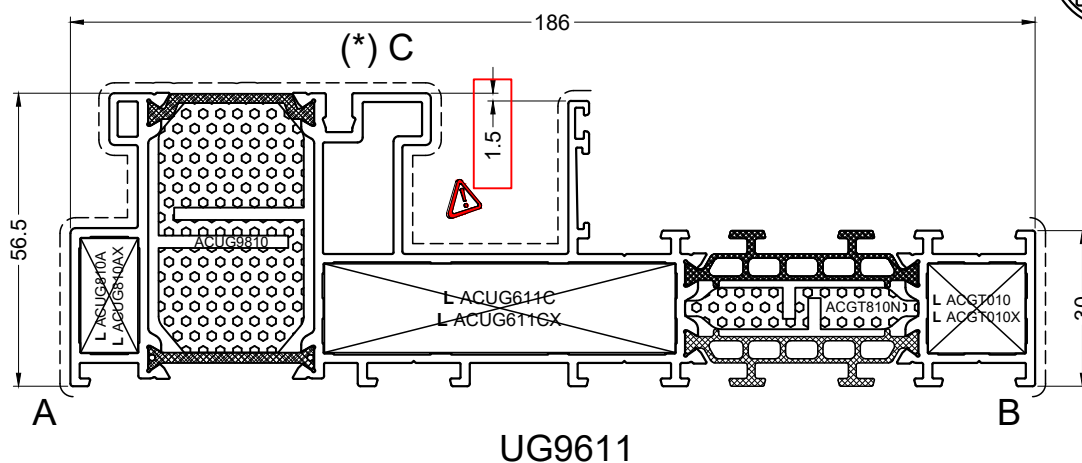
zie UG catalog / voir le UG catalogue / siehe UG Katalog / see UG catalog

NUMMER NUMERO NUMMER NUMBER	OMSCHRIJVING DESCRIPTION BESCHREIBUNG DESCRIPTION	PER PAR PRO PER
UG9810	BUITENKADER DORMANT BLENDRAHMEN OUTER FRAME 2-RAIL (173MM)	7.0
UG9811	BUITENKADER DORMANT BLENDRAHMEN OUTER FRAME 2-RAIL (173MM)	7.0
UG9812	BUITENKADER DORMANT BLENDRAHMEN OUTER FRAME 2-RAIL (173MM)	7.0
UG9813	BUITENKADER DORMANT BLENDRAHMEN OUTER FRAME 2-RAIL (173MM)	7.0
ACUG9810	ISOLERENDE STRIP COUVRE-JOINT ISOLANT ISOLIERSTREIFEN INSULATING STRIP	10

Neu

UG

NEUES PROFIL / ZUBEHÖR



zie UG catalog / voir le UG catalogue / siehe UG Katalog / see UG catalog

NUMMER NUMERO NUMMER NUMBER		OMSCHRIJVING DESCRIPTION BESCHREIBUNG DESCRIPTION	PER PAR PRO PER
UG9611		BUITENKADER BINNENBEGLAZING DORMANT VITRAGE INTERIEUR BLENDRAHMEN INNERE VERGLASUNG OUTER FRAME INTERIOR GLAZING MONORAIL (183MM)	7.0
UG9612		BUITENKADER BINNENBEGLAZING DORMANT VITRAGE INTERIEUR BLENDRAHMEN INNERE VERGLASUNG OUTER FRAME INTERIOR GLAZING MONORAIL (183MM)	7.0
ACGT810N		ISOLEREND VULSTUK PIECE DE REMPLISSAGE ISOLEE ISOLIERENDES FÜLLSTÜCK INSULATING FILLING PIECE	30

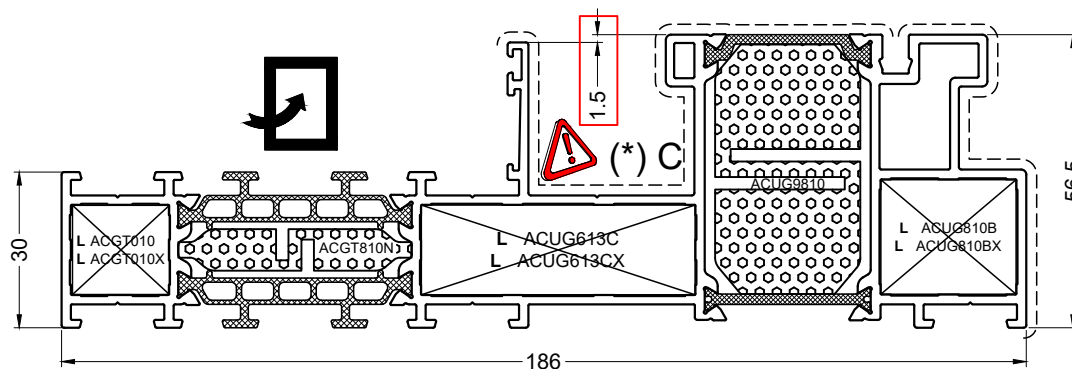
Neu

UG

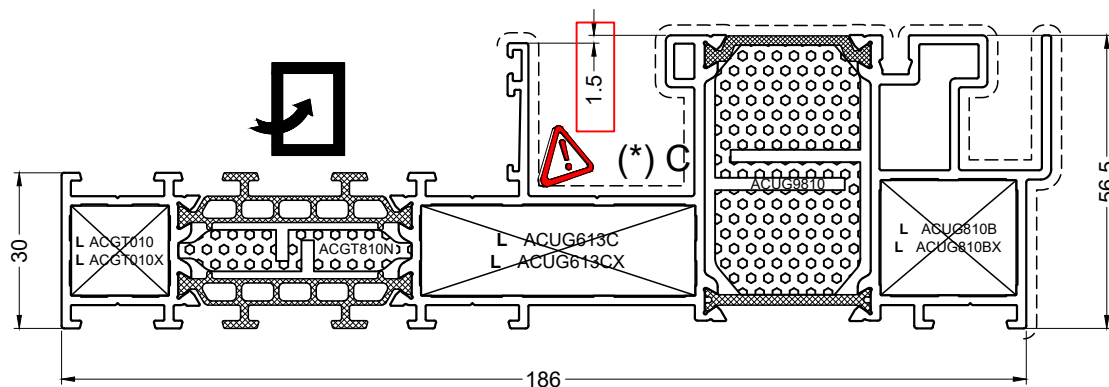
NEUES PROFIL / ZUBEHÖR




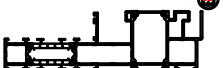
UG9613



UG9614



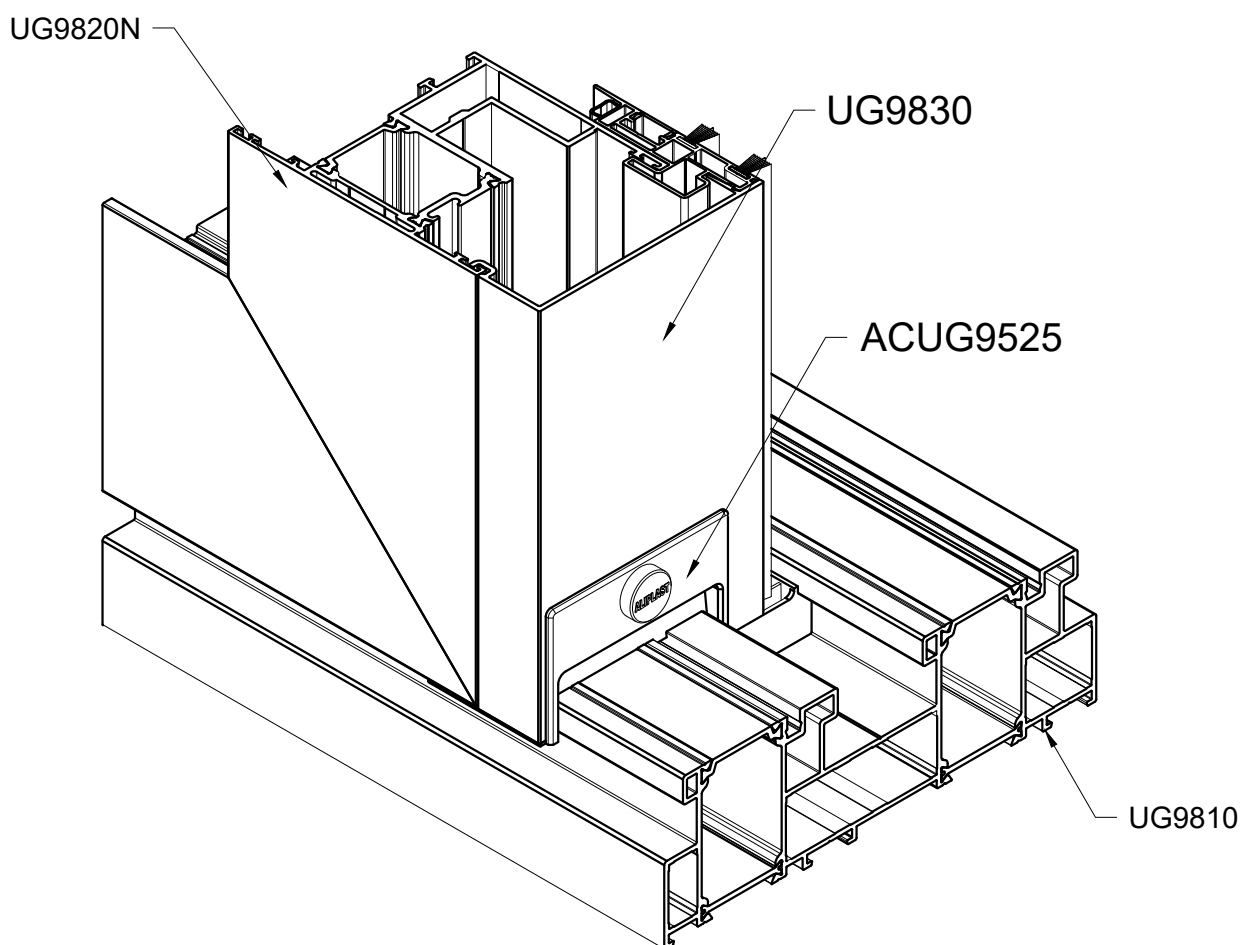
zie UG catalog / voir le UG catalogue / siehe UG Katalog / see UG catalog

NUMMER NUMERO NUMMER NUMBER	OMSCHRIJVING DESCRIPTION BESCHREIBUNG DESCRIPTION	PER PAR PRO PER
UG9613	 BUITENKADER BUITENBEGLAZING DORMANT VITRAGE EXTERIEUR BLENDRAHMEN AUSSENVERGLASUNG OUTER FRAME OUTER GLAZING MONORAIL (183MM)	7.0
UG9614	 BUITENKADER BUITENBEGLAZING DORMANT VITRAGE EXTERIEUR BLENDRAHMEN AUSSENVERGLASUNG OUTER FRAME OUTER GLAZING	7.0


Neu

UG

NEUES PROFIL / ZUBEHÖR



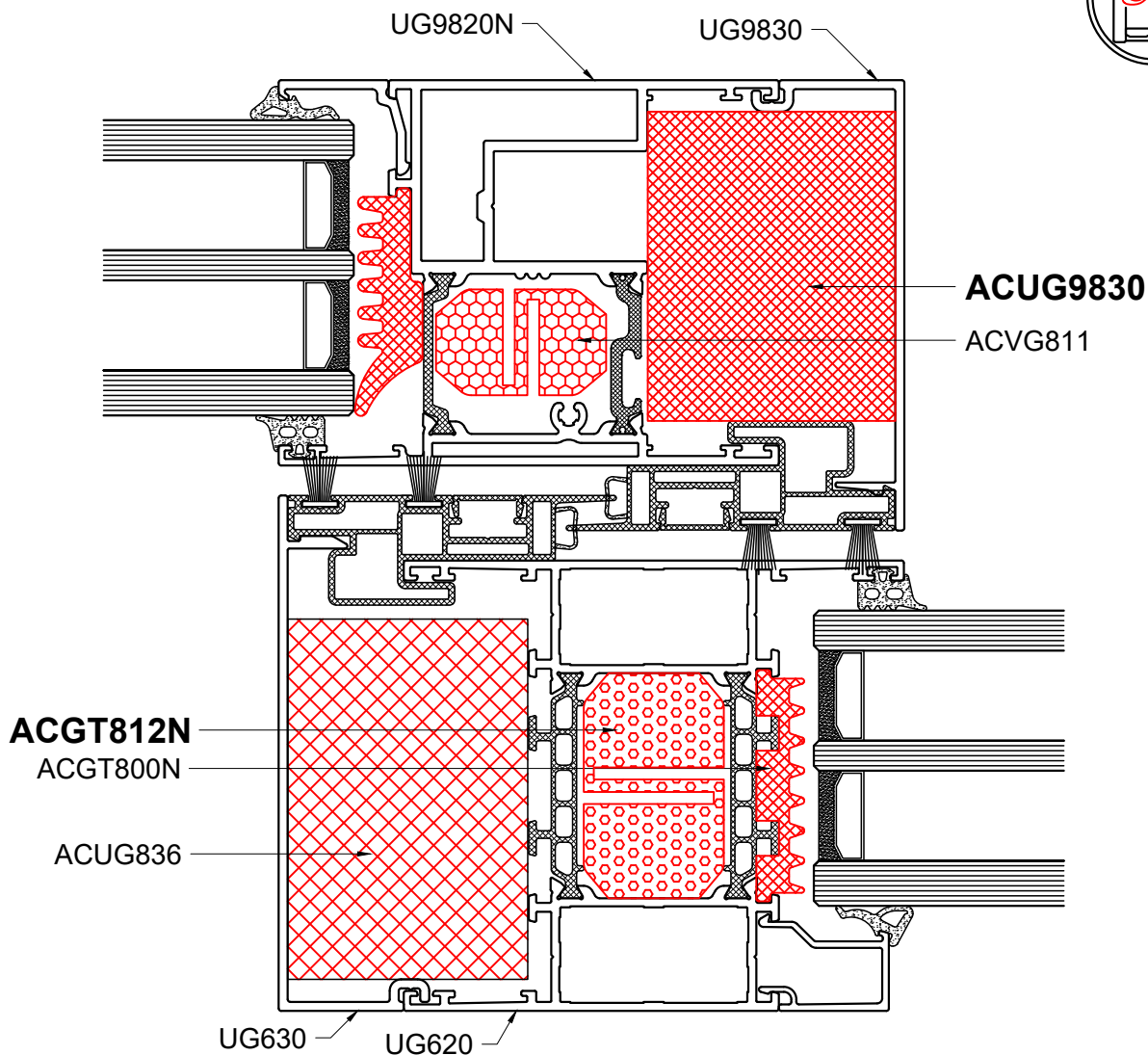
zie UG catalog / voir le UG catalogue / siehe UG Katalog / see UG catalog

NUMMER NUMERO NUMBER	OMSCHRIJVING DESCRIPTION BESCHREIBUNG DESCRIPTION	PER PAR PRO PER
UG9830	  AFDEKPROFIEL VLEUGEL PROFILE DE RECOUVREMENT OUVRANT ABDECKPROFIL FLUEGEL COVERING PROFILE SASH	6.5
ACUG9525	  SLUITSTUK MIDDENSTIJL GACHE LIAISON CENTRALE SCHLIESSSTÜCK STULPPROFIL LOCK PLATE MEETING STYLE	SET



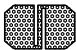
Neu

UG

NEUES PROFIL / ZUBEHÖR



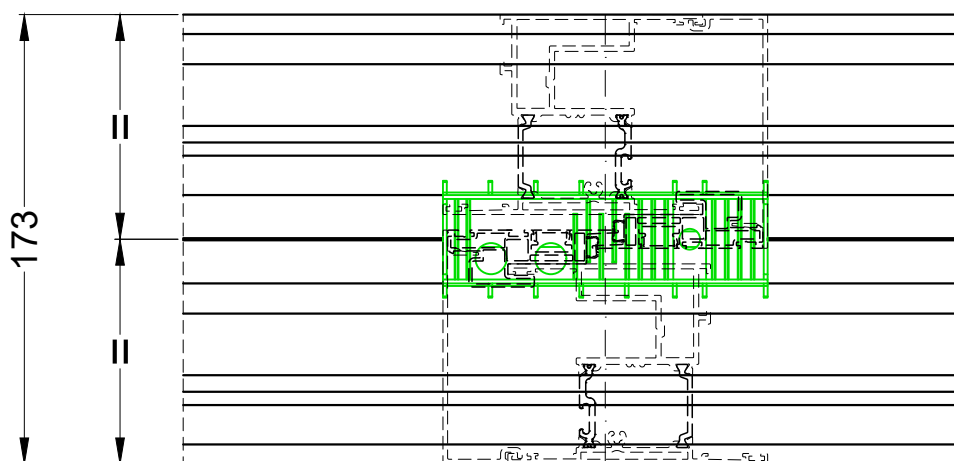
zie UG catalog / voir le UG catalogue / siehe UG Katalog / see UG catalog

NUMMER NUMERO NUMMER NUMBER	OMSCHRIJVING DESCRIPTION BESCHREIBUNG DESCRIPTION	PER PAR PRO PER
ACUG9830	  ISOLERENDE STRIP COUVRE-JOINT ISOLANT ISOLIERSTREIFEN INSULATING STRIP	5
ACGT812N	 ISOLEREND VULSTUK PIECE DE REMPLISSAGE ISOLEE ISOLIERENDES FÜLLSTÜCK INSULATING FILLING PIECE	10

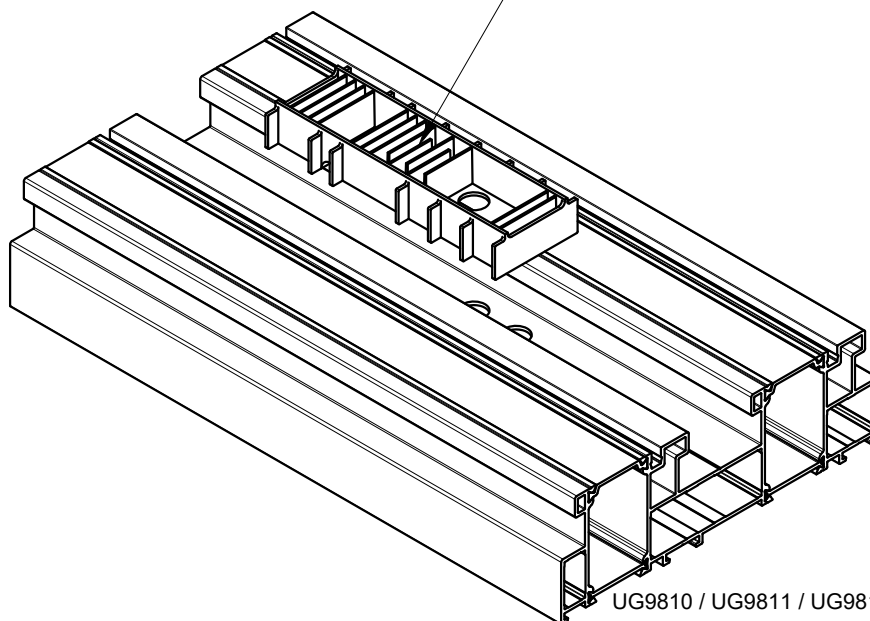
Neu

UG

NEUES PROFIL / ZUBEHÖR



ACUG830PL



UG9810 / UG9811 / UG9812 / UG9813

zie UG catalog / voir le UG catalogue / siehe UG Katalog / see UG catalog

NUMMER
NUMERO
NUMBER
NUMBER

OMSCHRIJVING
DESCRIPTION
BESCHREIBUNG
DESCRIPTION

PER
PAR
PRO
PER

ACUG830PL



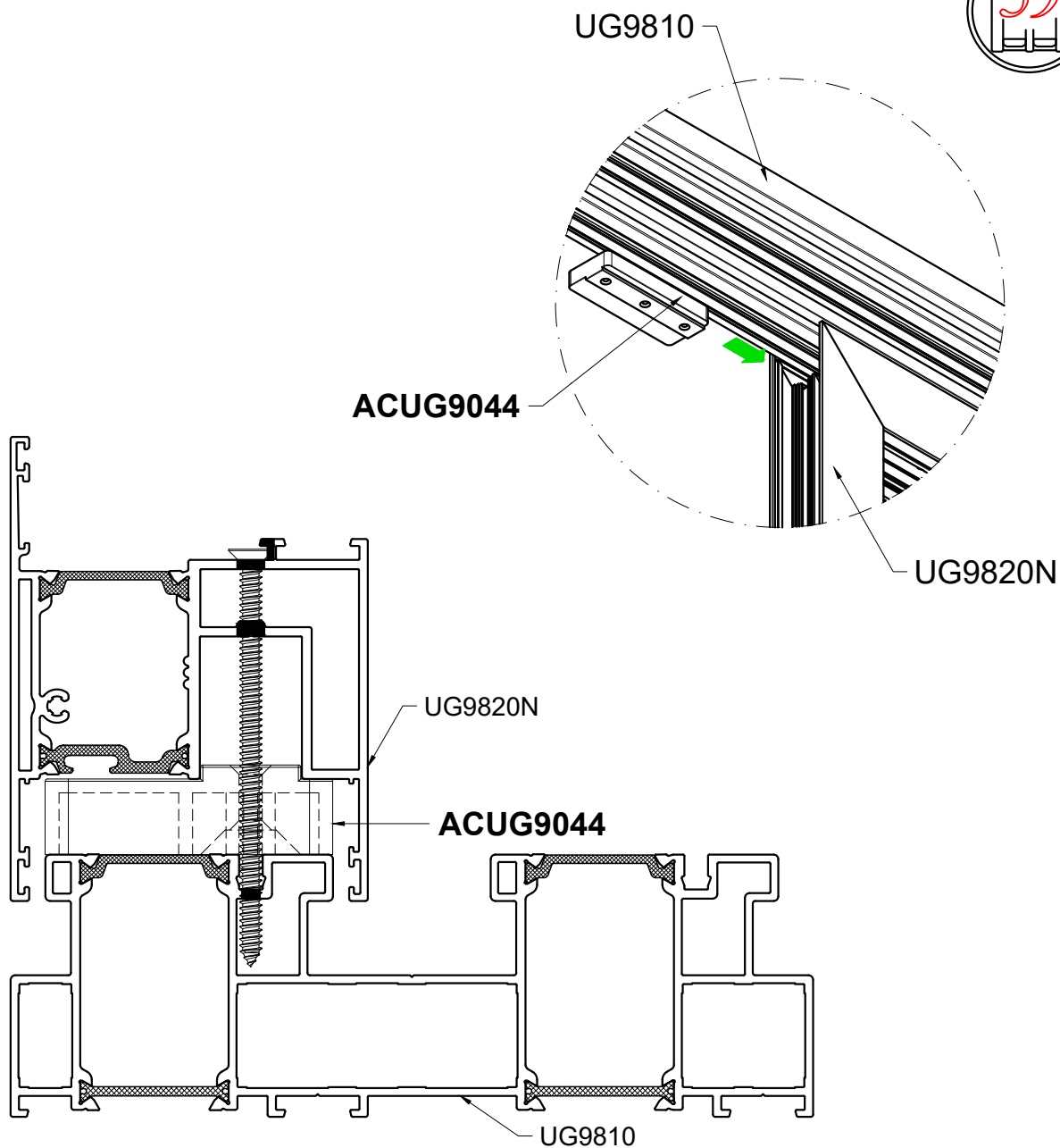
AFDICHTING
FERMETURE
ABDICHTUNG
CLOSURE

SET

Neu

UG

NEUES PROFIL / ZUBEHÖR



zie UG catalog / voir le UG catalogue / siehe UG Katalog / see UG catalog

NUMMER
NUMERO
NUMBER
NUMBER

OMSCHRIJVING
DESCRIPTION
BESCHREIBUNG
DESCRIPTION

PER
PAR
PRO
PER

ACUG9044



VLEUGELSTEUN
SUPPORT DE VANTAIL
FLUGELUNTERSTÜTZUNG
WING SUPPORT

SET

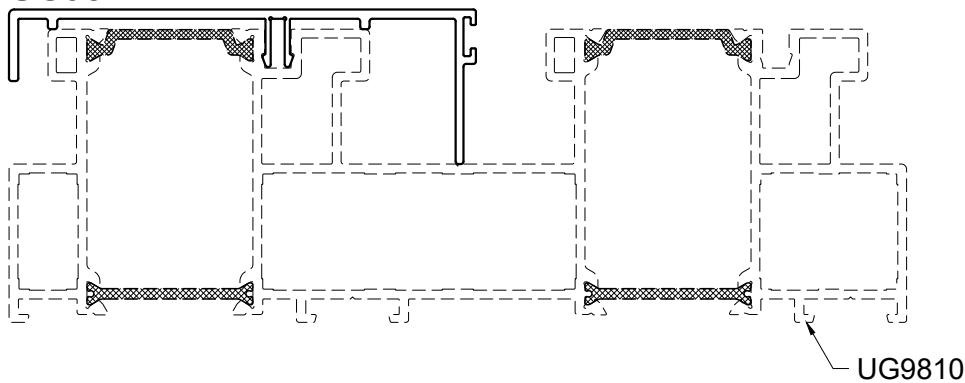
Neu

UG VILLA

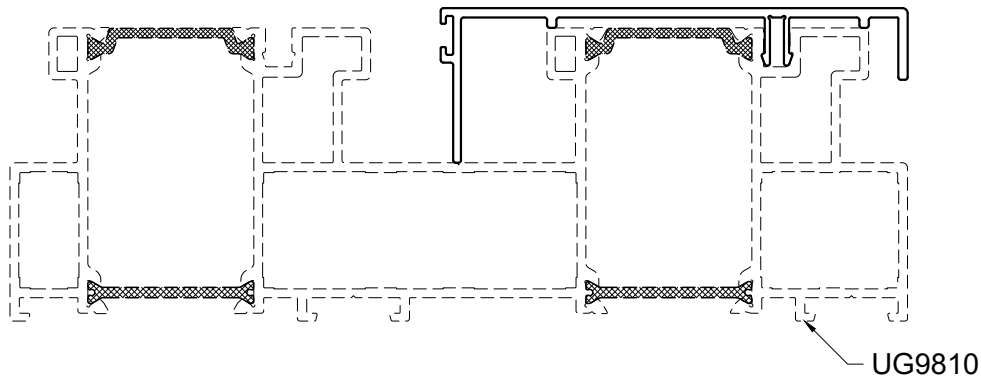
NEUES PROFIL / ZUBEHÖR



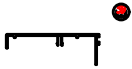

UG9814



UG9815



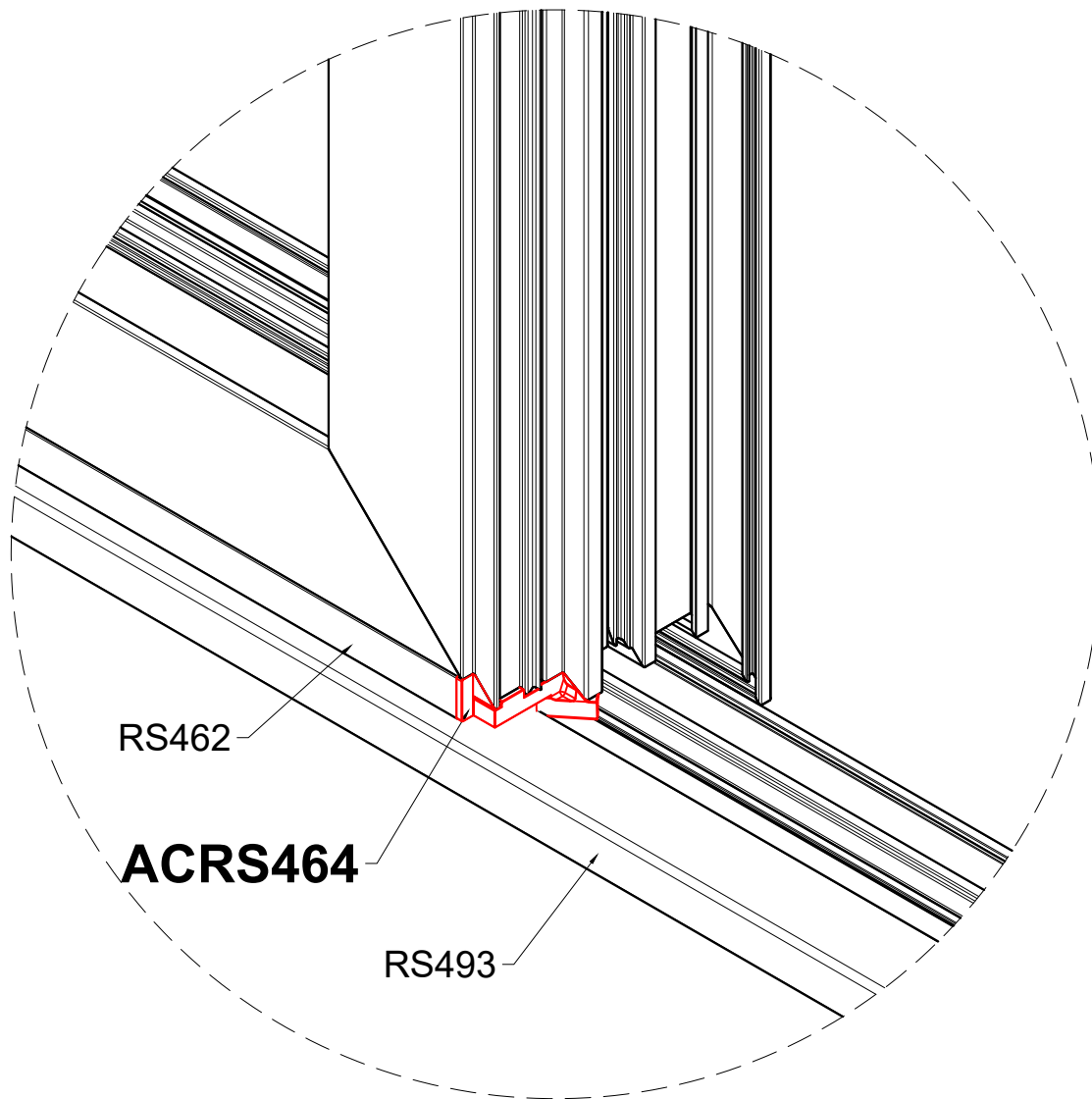
zie UG catalog / voir le UG catalogue / siehe UG Katalog / see UG catalog

NUMMER NUMERO NUMMER NUMBER	OMSCHRIJVING DESCRIPTION BESCHREIBUNG DESCRIPTION	PER PAR PRO PER
UG9814	 AFDEKPROFIEL BUITENKADER PROFIL DE FINITION POUR LE CADRE EXTÉRIEUR ABSCHLUSSPROFIL FÜR AUSSENRAHMEN FINISHING PROFILE FOR OUTER FRAME	6.5
UG9815	 AFDEKPROFIEL BUITENKADER PROFIL DE FINITION POUR LE CADRE EXTÉRIEUR ABSCHLUSSPROFIL FÜR AUSSENRAHMEN FINISHING PROFILE FOR OUTER FRAME	6.5

Neu

RS

NEUES ZUBEHÖR



zie RS catalogoog / voir le RS catalogue / siehe RS Katalog / see RS catalog

NUMMER NUMERO NUMMER NUMBER	AFBEELDING IMAGE BILD PICTURE	OMSCHRIJVING DESCRIPTION BESCHREIBUNG DESCRIPTION	PER PAR PRO PER
--------------------------------------	--	--	--------------------------

ACRS464



EINDSTUK RS462 DUBBELE OPDEKDEUR MET DORPEL
PIECE FINALE RS462 PORTE A FRAPPE DOUBLE AVEC SEUIL
ENDKAPPE RS462 DOPPELANSCHLAGTUR MIT TURSCHWELLE
END PART RS462 DOUBLE TOUCH DOOR WITH SILL

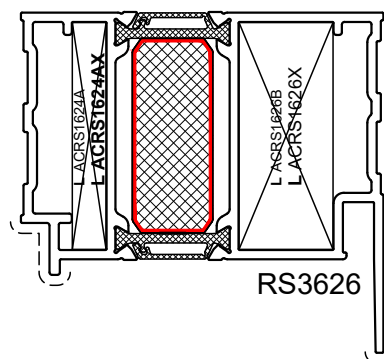
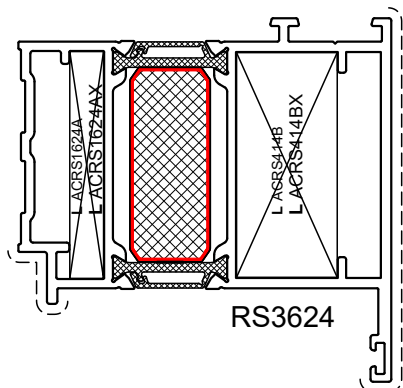
SET

RS_NEW_01

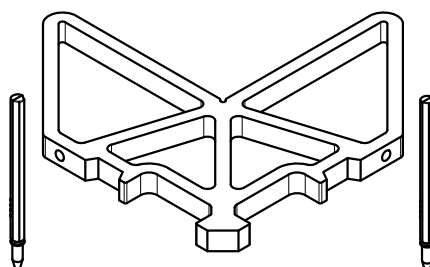
Neu

RS

NEUES ZUBEHÖR



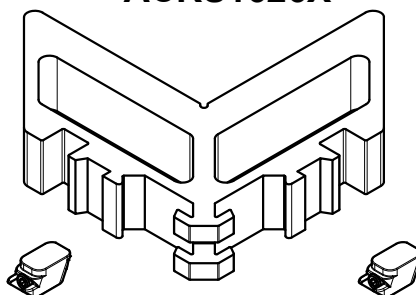
ACRS1624AX



ACUN159

ACUN159



ACRS1626X



ACUN161

ACUN161

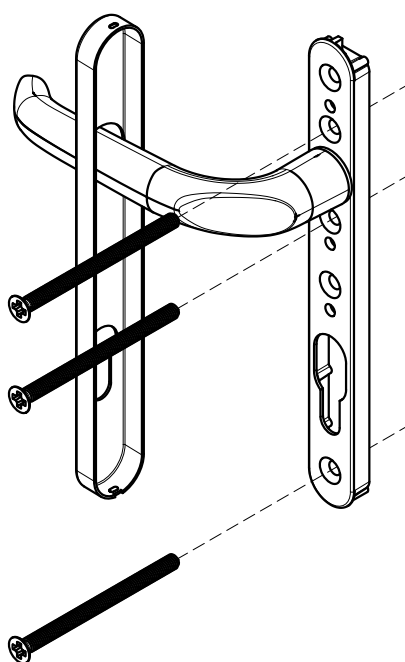
zie RS catalog / voir le RS catalogue / siehe RS Katalog / see RS catalog

NUMMER NUMERO NUMMER NUMBER		OMSCHRIJVING DESCRIPTION BESCHREIBUNG DESCRIPTION	PER PAR PRO PER
ACRS1624AX		HOEKVERBINDER EQUERRE ECKVERBINDER CORNER CLEAT	24
ACRS1626X		HOEKVERBINDER EQUERRE ECKVERBINDER CORNER CLEAT	24

Neu

SOBINCO

NEUES ZUBEHÖR



ACSZ783H

zie SZ catalog / voir le SZ catalogue / siehe SZ Katalog / see SZ catalog

NUMMER NUMERO NUMMER NUMBER	OMSCHRIJVING DESCRIPTION BESCHREIBUNG DESCRIPTION	PER PAR PRO PER
--------------------------------------	--	--------------------------

ACSZ783H



SECURITY DEURKRUK *BINNEN* (VERBORGEN SCHROEVEN)
POIGNÉE DE PORTE SECURITY *INTERIEUR* (VIS COULISSANTES)
SECURITY TÜRGRIFFE *INNEN* (VERBORGENE SCHRAUBEN)
SECURITY DOOR HANDLE *INTERIOR* (HIDDEN SCREWS)



1

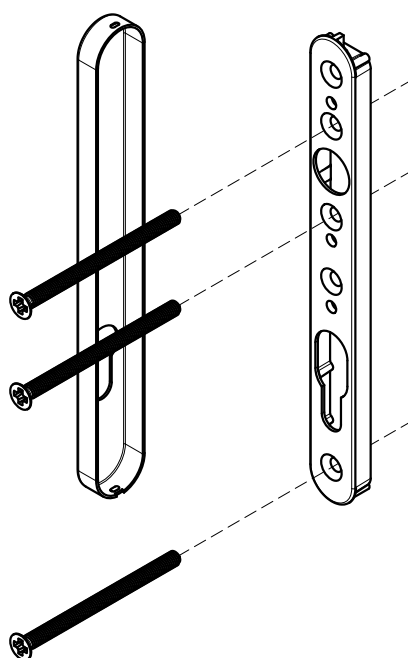
SZ_NEW_01

M6 HORIZON

Neu

SOBINCO

NEUES ZUBEHÖR



ACSZ784H

zie SZ catalog / voir le SZ catalogue / siehe SZ Katalog / see SZ catalog

NUMMER NUMERO NUMMER NUMBER	AFBEELDING IMAGE BILD PICTURE	OMSCHRIJVING DESCRIPTION BESCHREIBUNG DESCRIPTION	PER PAR PRO PER
--------------------------------------	--	--	--------------------------

ACSZ784H



SECURITY LANGSCHILD **BINNEN** (VERBORGEN SCHROEVEN)
PLAQUE LONGUE SECURITY **INTERIEURE** (VIS COULISSANTES)
SECURITY LANGSCHILDE **INNEN** (VERBORGENE SCHRAUBEN)
SECURITY LONG BACKPLATE **INTERIOR** (HIDDEN SCREWS)



1

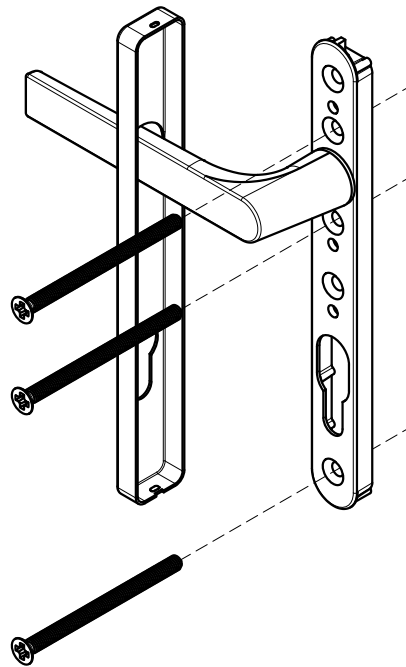
SZ_NEW_02

M6 HORIZON

Neu

SOBINCO

NEUES ZUBEHÖR



ACSZ1783H

zie SZ catalog / voir le SZ catalogue / siehe SZ Katalog / see SZ catalog

NUMMER NUMERO NUMMER NUMBER	OMSCHRIJVING DESCRIPTION BESCHREIBUNG DESCRIPTION	PER PAR PRO PER
--------------------------------------	--	--------------------------

ACSZ1783H



SECURITY DEURKRUK *BINNEN* (VERBORGEN SCHROEVEN)
POIGNÉE DE PORTE SECURITY *INTERIEUR* (VIS COULISSANTES)
SECURITY TÜRGRIFFE *INNEN* (VERBORGENE SCHRAUBEN)
SECURITY DOOR HANDLE *INTERIOR* (HIDDEN SCREWS)



1

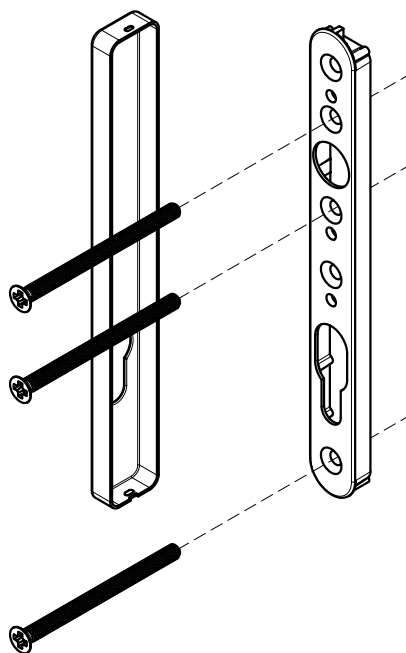
SZ_NEW_03

M6 EDGE

Neu

SOBINCO

NEUES ZUBEHÖR



ACSZ1784H

zie SZ catalog / voir le SZ catalogue / siehe SZ Katalog / see SZ catalog

NUMMER NUMERO NUMMER NUMBER	AFBEELDING IMAGE BILD PICTURE	OMSCHRIJVING DESCRIPTION BESCHREIBUNG DESCRIPTION	PER PAR PRO PER
--------------------------------------	--	--	--------------------------

ACSZ1784H



SECURITY LANGSCHILD *BINNEN* (VERBORGEN SCHROEVEN)
PLAQUE LONGUE SECURITY *INTERIEURE* (VISES COULISSANTES)
SECURITY LANGSCHILDE *INNEN* (VERBORGENE SCHRAUBEN)
SECURITY LONG BACKPLATE *INTERIOR* (HIDDEN SCREWS)



1

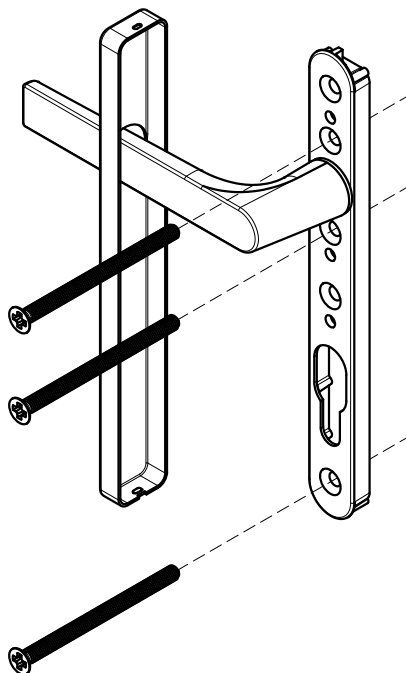
SZ_NEW_04

M6 EDGE

Neu

SOBINCO

NEUES ZUBEHÖR



ACSZ1785H

zie SZ catalog / voir le SZ catalogue / siehe SZ Katalog / see SZ catalog

NUMMER
NUMERO
NUMMER
NUMBER

OMSCHRIJVING
DESCRIPTION
BESCHREIBUNG
DESCRIPTION

PER
PAR
PRO
PER

ACSZ1785H



SECURITY DEURKRUK BINNEN **ZONDER** CILINDEROPENING (VERBORGEN SCHROEVEN)
POIGNÉE DE PORTE SECURITY **INTERIEUR** SANS CIL. (VISES COULISSANTES)
SECURITY TÜRGRIFFE **INNEN** OHNE ZYLINDERLOCH (VERBORGENE SCHRAUBEN)
SECURITY DOOR HANDLE **INTERIOR** WITHOUT CYLINDER (HIDDEN SCREWS)



1

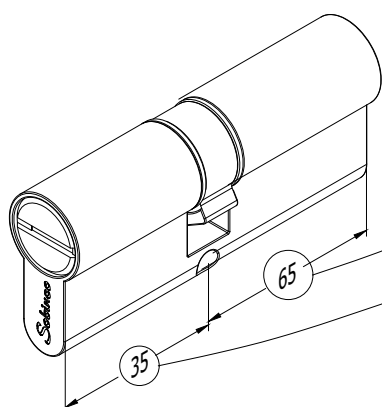
SZ_NEW_05

M6 EDGE

Neu

SOBINCO

NEUES ZUBEHÖR



CILINDER CILINDRE PROFILZYLINDER CYLINDER	SL	C	V(Z)	
ACMX4065	✓	✓	✓	✗

SL	GELIJKSLUITENDE CILINDER CYLINDRE A CLEF IDENTIQUE ZYLINDER GLEICHSCHLIEßEND CYLINDER KEYED ALIKE
C	VEILIGHEIDSCILINDER MET CERTIFICAAT CYLINDRE DE SECURITE AVEC CERTIFICAT SICHERHEITZYLINDER MIT ZETIFIKAT SAFETY CYLINDER WITH CERTIFICATE
V	VEILIGHEIDSCILINDER ZONDER CERTIFICAAT CYLINDRE DE SECURITE SANS CERTIFICAT SICHERHEITZYLINDER OHNE ZETIFIKAT SAFETY CYLINDER WITHOUT CERTIFICATE
Z	ZWARTE UITVOERING VAN DE CILINDER VERSION NOIRE DES CYLINDRES SCHWARZE AUSFÜHRUNG DER PROFILZYLINDER BLACK VERSION OF THE CYLINDERS



zie SZ catalog / voir le SZ catalogue / siehe SZ Katalog / see SZ catalog

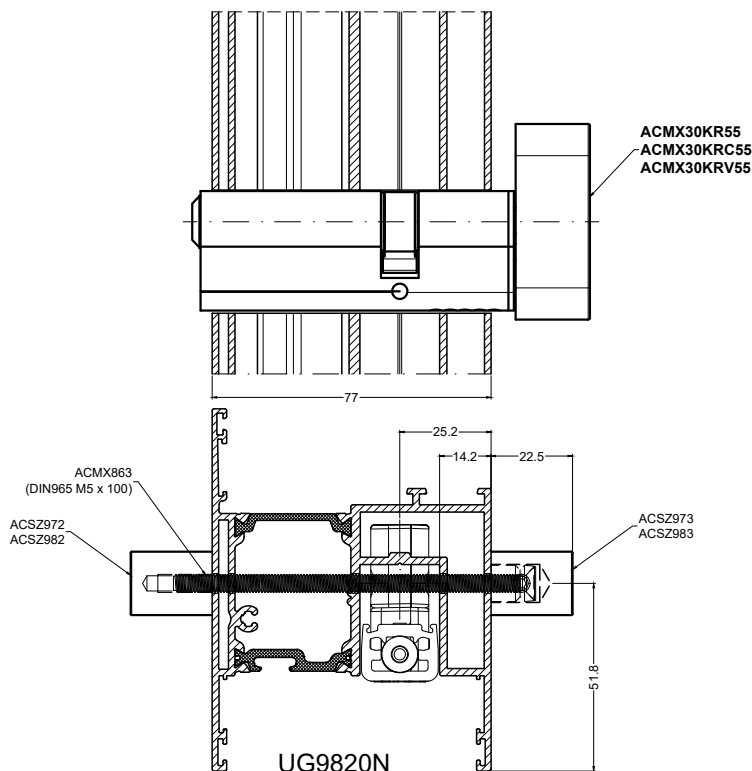
NUMMER NUMERO NUMMER NUMBER		OMSCHRIJVING DESCRIPTION BESCHREIBUNG DESCRIPTION	PER PAR PRO PER
ACMX4065		CILINDER 40 - 65 CYLINDRE 40 - 65 ZYLINDER 40 - 65 CYLINDER 40 - 65	1
ACMX4065SL		CYLINDER 40-65 GELIJKSLUITEND CYLINDRE 40-65 CLÉS IDENTIQUES ZYLINDER 40-65 GLEICHSCHLIESSEND CYLINDER 40-65 KEYED ALIKE	1
ACMX4065C		VEILIGHEIDSCILINDER 40 - 65 MET CERTIFICAAT CYLINDRE DE SECURITE 40 - 65 AVEC CERTIFICAT SICHERHEITZYLINDER 40 - 65 MIT ZETIFIKAT SAFETY CYLINDER 40 - 65 WITH CERTIFICATE	1
ACMX4065V		VEILIGHEIDSCILINDER 40 - 65 ZONDER CERTIFICAAT CYLINDRE DE SECURITE 40 - 65 SANS CERTIFICAT SICHERHEITZYLINDER 40 - 65 OHNE ZETIFIKAT SAFETY CYLINDER 40 - 65 WITHOUT CERTIFICATE	1

SZ_NEW_06

Neu

SOBINCO

NEUES ZUBEHÖR



zie SZ catalog / voir le SZ catalogue / siehe SZ Katalog / see SZ catalog

NUMMER NUMERO NUMMER NUMBER	OMSCHRIJVING DESCRIPTION BESCHREIBUNG DESCRIPTION	PER PAR PRO PER
--------------------------------------	--	--------------------------

ACMX30KR55	KNOPCILINDER 30 - 55 MET VASTE KLIKSTAND CYLINDRE A BOUTON 30 - 55 AVEC POSITION DE BLOCAGE KNOPFZYLINDER 30 - 55 MIT FESTER EINRASTPOSITION KNOB OPERATED CYLINDER 30 - 55 WITH FIXED POSITION	1
------------	--	---

ACMX30KRC55	VEILIGHEIDSCILINDER 30 - 55 MET CERTIFICAAT CYLINDRE DE SECURITE 30 - 55 AVEC CERTIFICAT SICHERHEITZYLINDER 30-55 MIT ZETIFIKAT SAFETY CYLINDER 30 - 55 WITH CERTIFICATE	1
-------------	---	---



ACMX30KRV55	VEILIGHEIDSCILINDER 30 - 55 ZONDER CERTIFICAAT CYLINDRE DE SECURITE 30-55 SANS CERTIFICAT SICHERHEITZYLINDER 30 - 55 OHNE ZETIFIKAT SAFETY CYLINDER 30 - 55 WITHOUT CERTIFICATE	1
-------------	--	---



ACMX30KRV55Z	VEILIGHEIDSCILINDER 30 - 55 ZONDER CERTIFICAAT - ZWART CYLINDRE DE SECURITE 30-55 SANS CERTIFICAT - NOIR SICHERHEITZYLINDER 30 - 55 OHNE ZETIFIKAT - SCHWARZ SAFETY CYLINDER 30 - 55 WITHOUT CERTIFICATE - BLACK	1
--------------	---	---

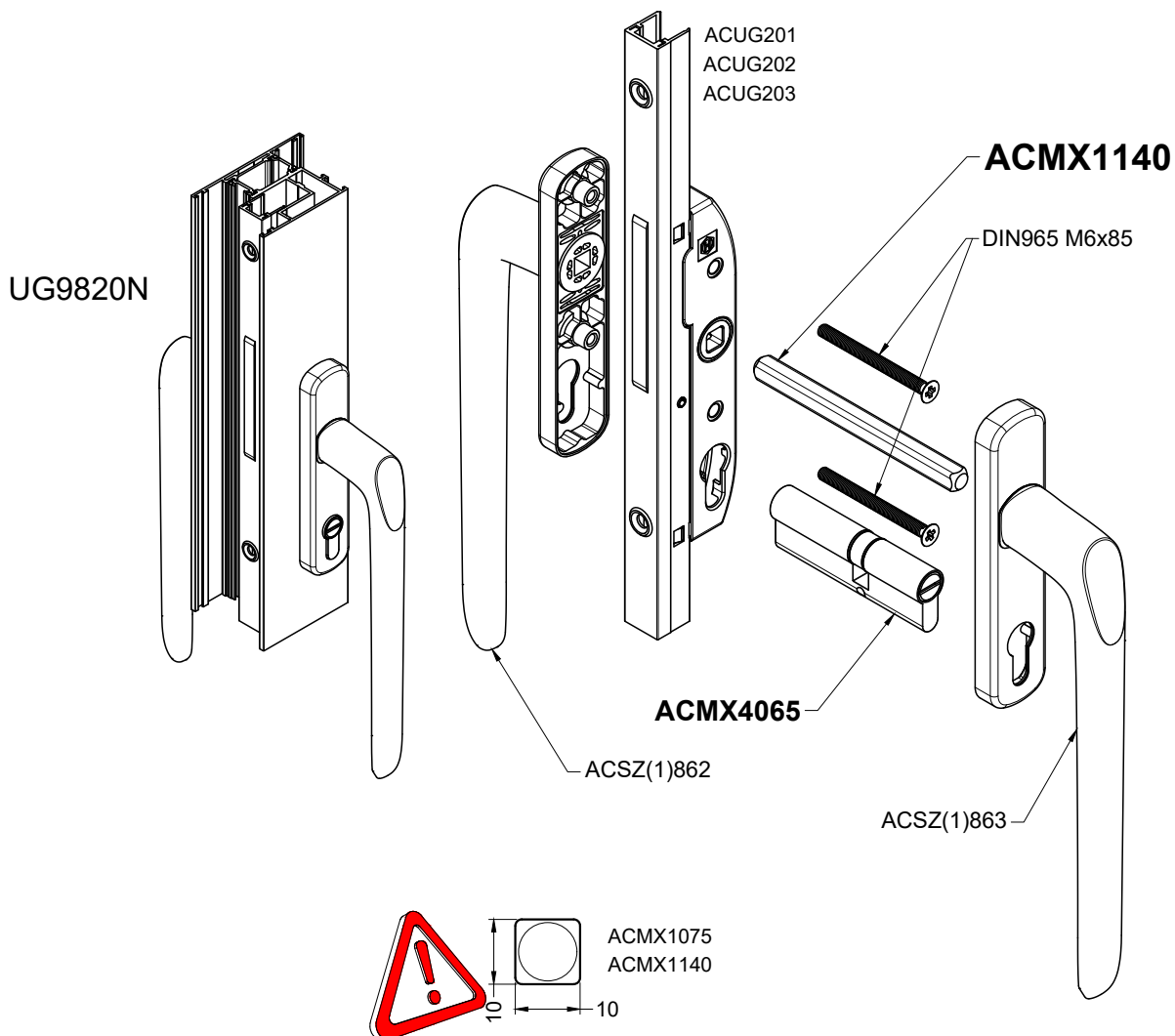


SZ_NEW_07

Neu

SOBINCO

NEUES ZUBEHÖR



zie SZ catalog / voir le SZ catalogue / siehe SZ Katalog / see SZ catalog

NUMMER NUMERO NUMMER NUMBER	AFBEELDING IMAGE BILD PICTURE	OMSCHRIJVING DESCRIPTION BESCHREIBUNG DESCRIPTION	PER PAR PRO PER
--------------------------------------	--	--	--------------------------

ACMX1140



VIERKANTSTIFT L=140 MM MET AFGERONDE HOEKEN 10 X 10MM
ÉPINGLE CARRÉE L=140 MM AVEC COINS ARRONDIS 10 X 10MM
VIERKANTSTIFT L=140 MM MIT ABGERUNDETEN ECKEN 10 X 10MM
SQUARE SPINDLE L=140 MM WITH ROUNDED CORNERS 10 X 10MM

1

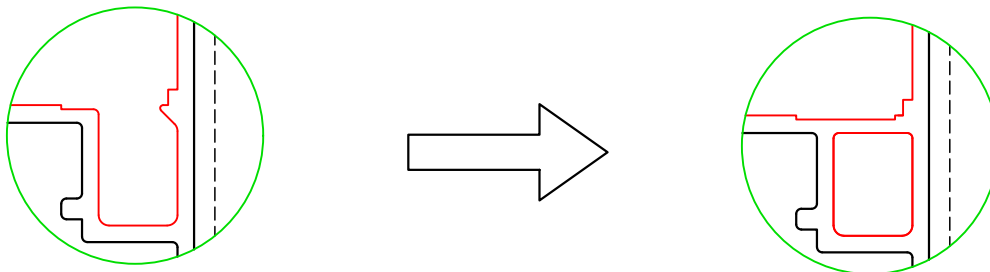
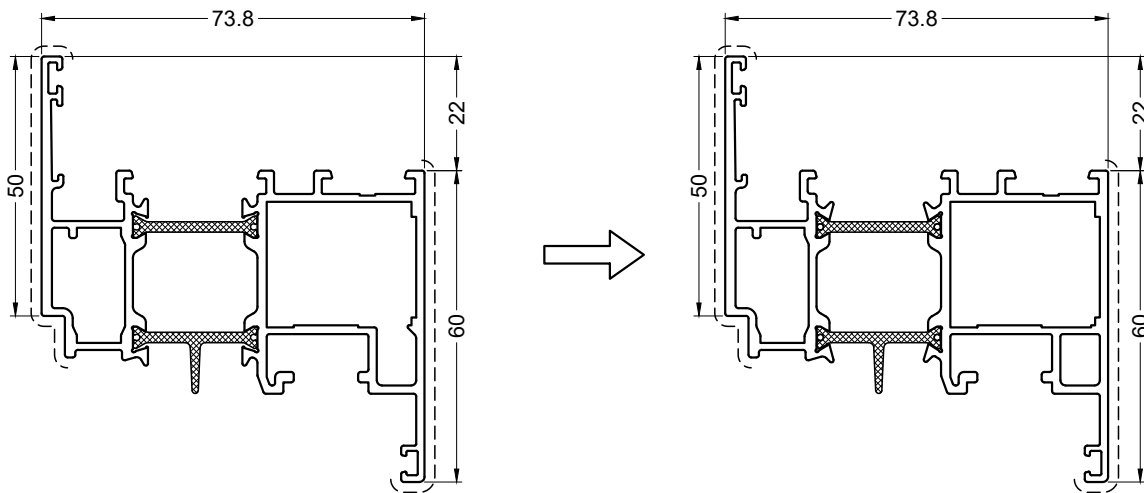
SZ_NEW_08

Verbesserung

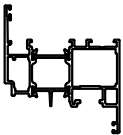
FUTURAL

MODIFIKATION INNERE HALBSCHALE

FT726



zie FT catalog / voir le FT catalogue / siehe FT Katalog / see FT catalog

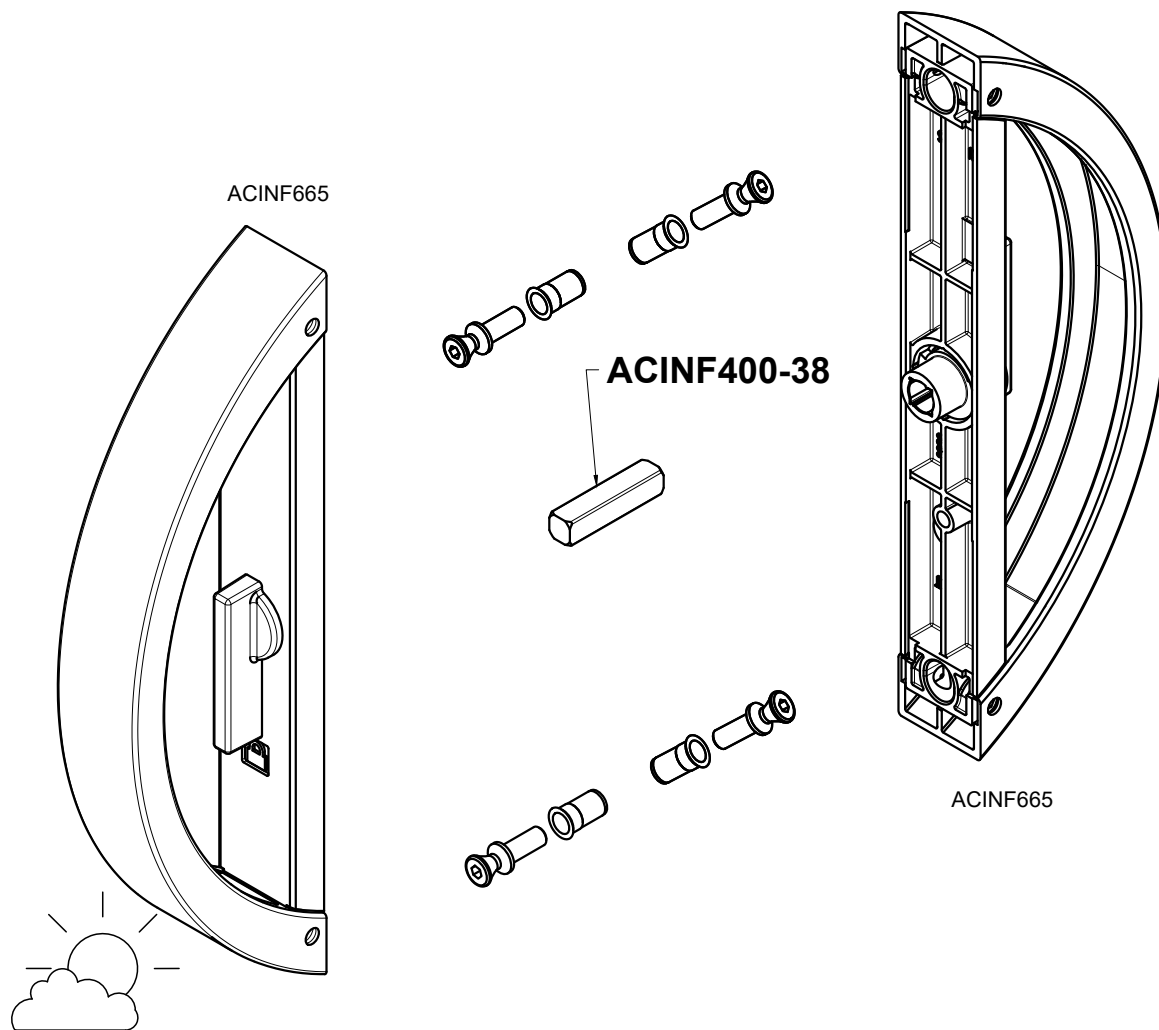
NUMMER NUMERO NUMBER NUMBER	AFBEELDING IMAGE BILD PICTURE	OMSCHRIJVING DESCRIPTION BESCHREIBUNG DESCRIPTION	PER PAR PRO PER
FT726		VLEUGEL OUVRANT FLUGELPROFIL WINDOW PROFILE PVC 82 MM	6.5

FT_WIJZ_01

Neu

INFINITY

NEUES ZUBEHÖR



zie INF catalog / voir le INF catalogue / siehe INF Katalog / see INF catalog

NUMMER NUMERO NUMMER NUMBER	AFBEELDING IMAGE BILD PICTURE	OMSCHRIJVING DESCRIPTION BESCHREIBUNG DESCRIPTION	PER PAR PRO PER
--------------------------------------	--	--	--------------------------

ACINF400-38



VIERKANTSTIFT - 38MM
CARRE - 38MM
VIERKANTSTIFT - 38MM
SPINDLE - 38MM

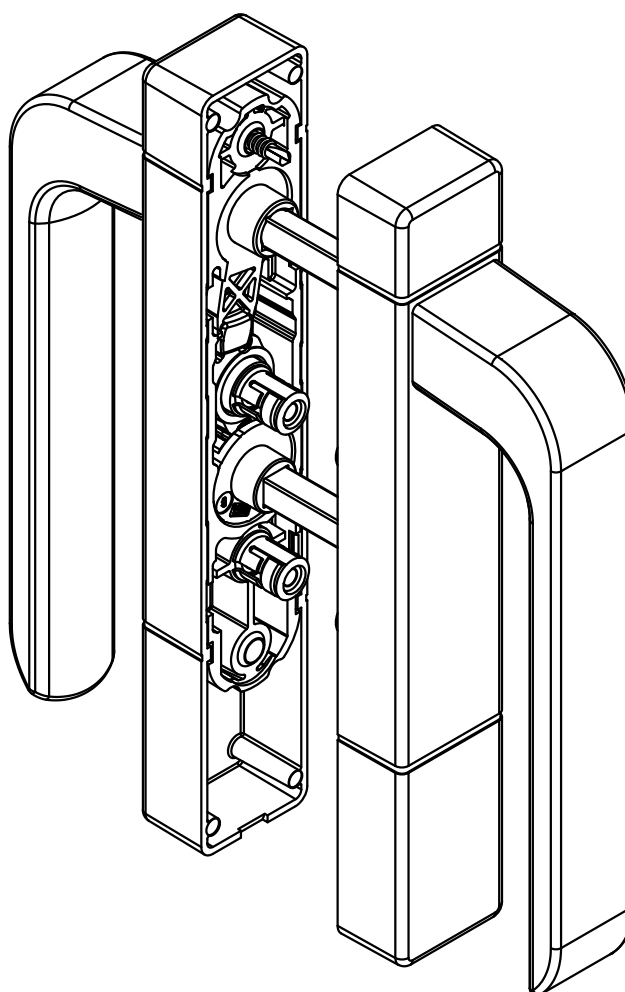
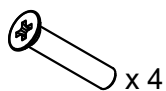
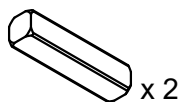
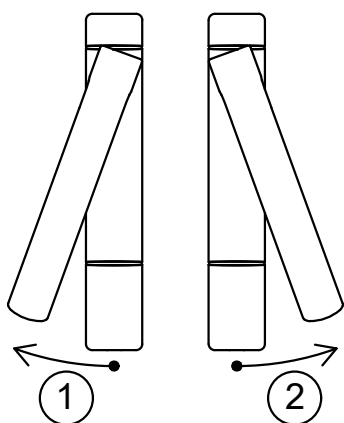
10

Neu

INFINITY

NEUES ZUBEHÖR

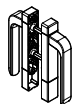
ACINF670



zie INF catalogo / voir le INF catalogue / siehe INF Katalog / see INF catalog

NUMMER NUMERO NUMMER NUMBER	AFBEELDING IMAGE BILD PICTURE	OMSCHRIJVING DESCRIPTION BESCHREIBUNG DESCRIPTION	PER PAR PRO PER
--------------------------------------	--	--	--------------------------

ACINF670



HANDGREEP DUBBEL
POIGNEE DOUBLE
GRIFF DOUBLE
HANDLE DOUBLE
(NOVEM)

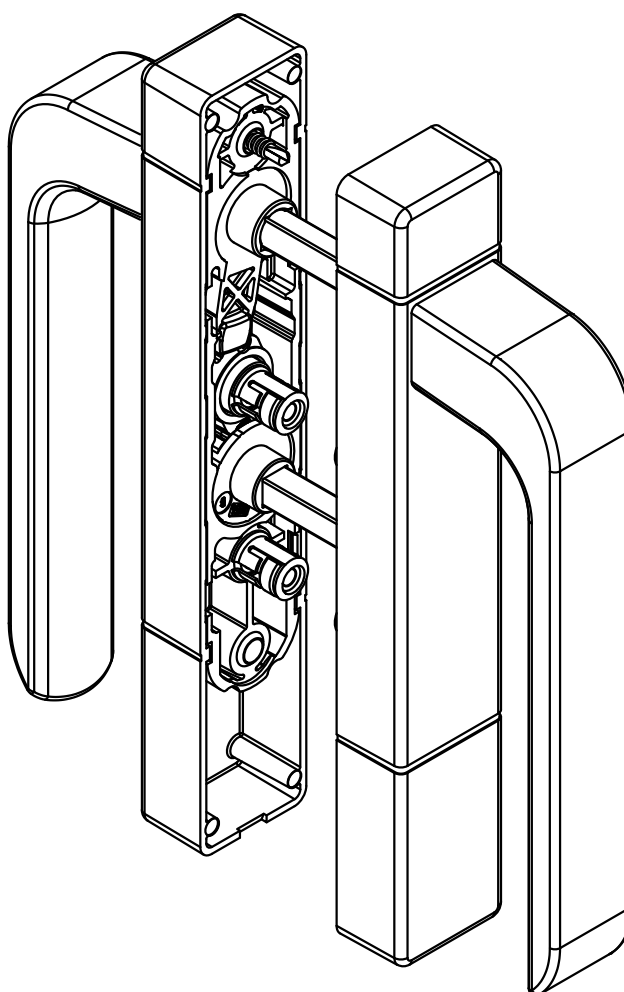
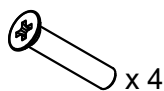
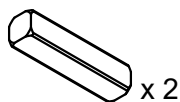
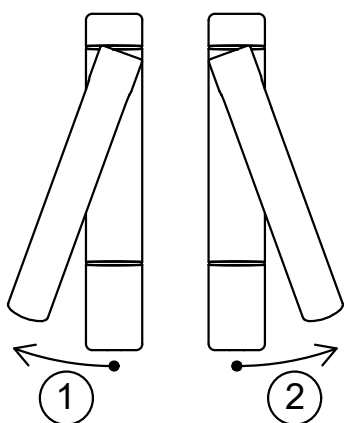
1

Neu

INFINITY

NEUES ZUBEHÖR

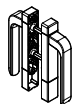
ACINF670



zie INF catalogo / voir le INF catalogue / siehe INF Katalog / see INF catalog

NUMMER NUMERO NUMMER NUMBER	AFBEELDING IMAGE BILD PICTURE	OMSCHRIJVING DESCRIPTION BESCHREIBUNG DESCRIPTION	PER PAR PRO PER
--------------------------------------	--	--	--------------------------

ACINF670



HANDGREEP DUBBEL
POIGNEE DOUBLE
GRIFF DOUBLE
HANDLE DOUBLE
(NOVEM)

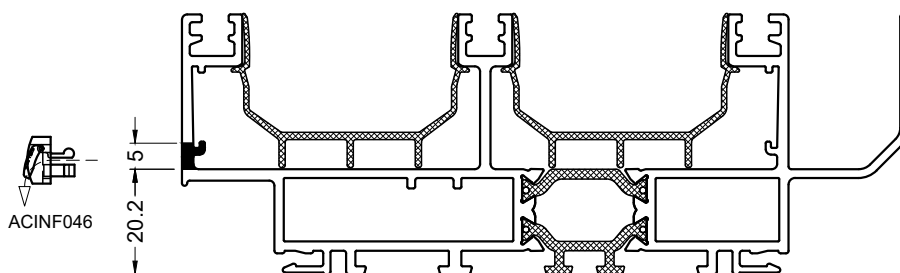
1

Neu

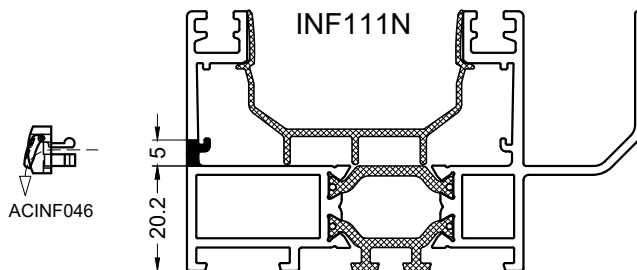
INFINITY

NEUES ZUBEHÖR

INF1512



INF111N

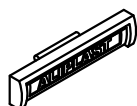


...

zie INF catalog / voir le INF catalogue / siehe INF Katalog / see INF catalog

NUMMER NUMERO NUMMER NUMBER	AFBEELDING IMAGE BILD PICTURE	OMSCHRIJVING DESCRIPTION BESCHREIBUNG DESCRIPTION	PER PAR PRO PER
--------------------------------------	--	--	--------------------------

ACINF046



AFDEKKAP WATERAFVOERSLEUVEN
CAPUCHON DRAINAGE D'EAU
ABDECKKAPPE ENTWAESSERUNG
WEEP HOLE COVER

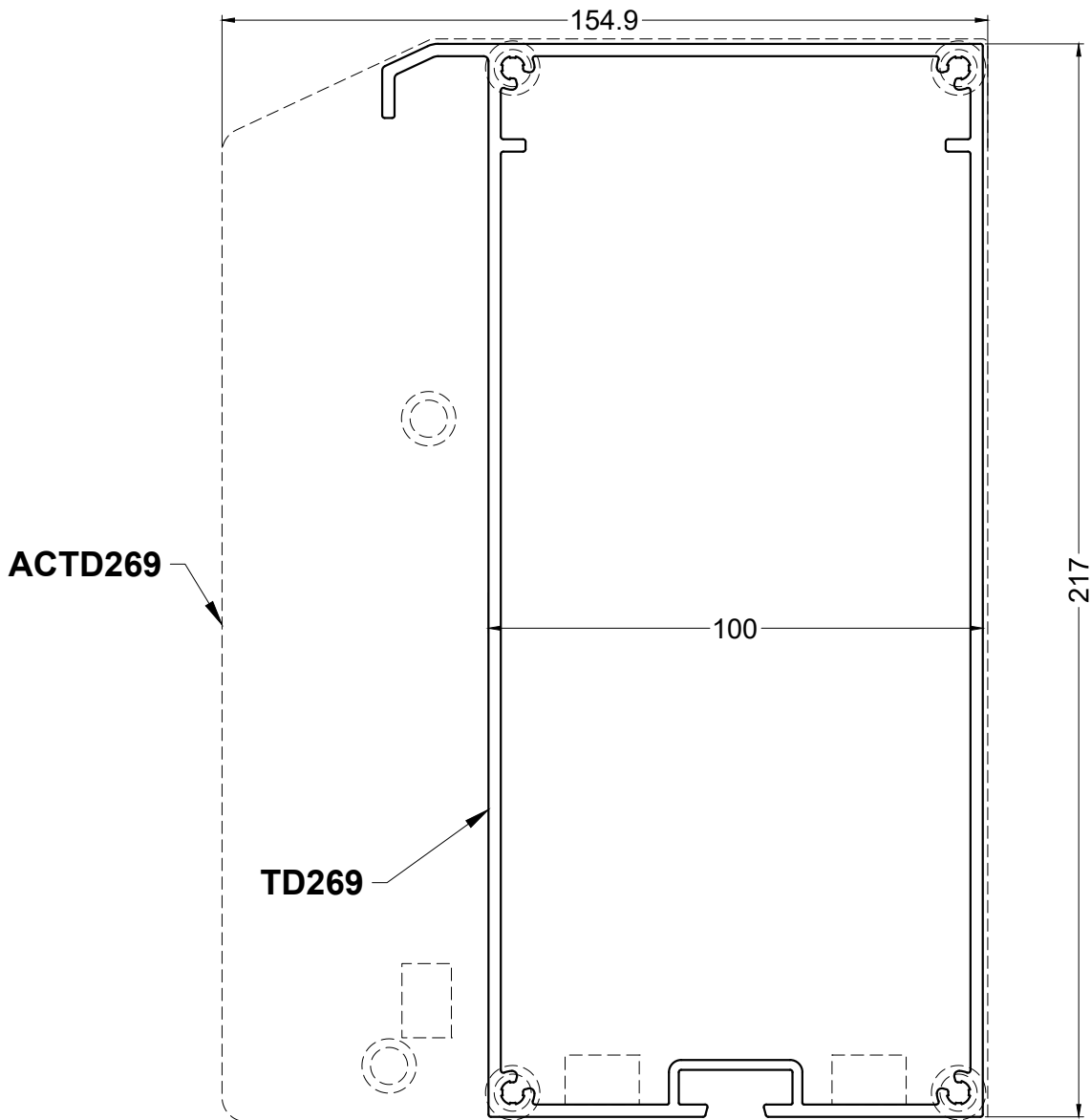
100

INF_NEW_04

Neu

TERRASSENDACH

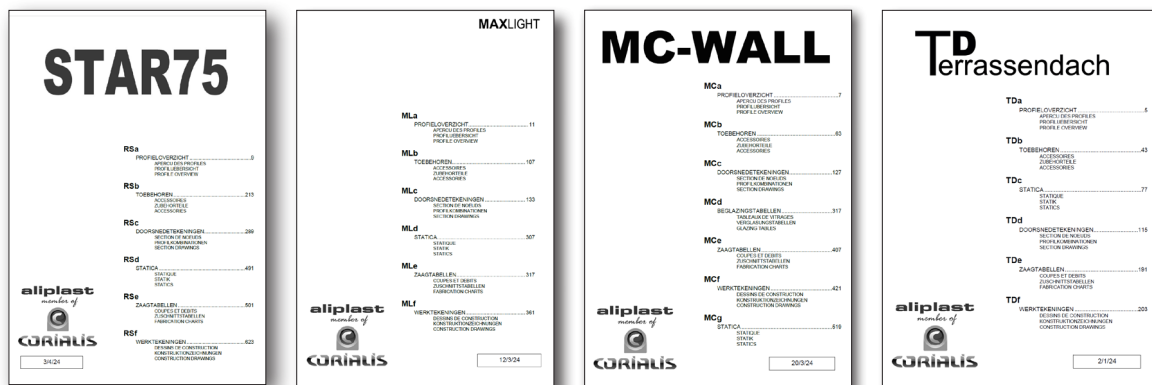
NEUES PROFIL / ZUBEHÖR



zie TD catalog / voir le TD catalogue / siehe TD Katalog / see TD catalog

NUMMER NUMERO NUMMER NUMBER	AFBEELDING IMAGE BILD PICTURE	OMSCHRIJVING DESCRIPTION BESCHREIBUNG DESCRIPTION	PER PAR PRO PER
TD269		RINGBALK POUTRE D'ANNEAU UNTERZUG RINGBEAM H = 217 MM	7.0
ACTD269		EINDPLATEN VOOR TD269 (3MM) PLAQUES POUR TD269 (3MM) ENDSTÜCKEN FÜR TD269 (3MM)	1

Aktualisierung Kataloge



Folgende Kataloge wurden in den vergangenen Monaten aktualisiert:

Katalog	Datum
VR600 - ALIVER600	24/03/2025
VR700 - ALIVER700	24/03/2025
Greenslide	3/04/2025
Fuhr deurbeslag	18/04/2025
Ultraglide	29/04/2025
Futural	5/05/2025
Universal	5/05/2025
New Panorama	6/05/2025
Star90	16/05/2025
Econoline	19/05/2025
Visoline	19/05/2025
Infinity	20/02/2025
Star65	21/05/2025
Sobinco deurbeslag	21/05/2025
Terrassendach	21/05/2025
Star75	11/06/2025
Miniline	12/06/2025
Victorian Plus	13/06/2025

Contacts

Belgium & Luxembourg

Sales, Projects & Marketing



Jourik Duwez
Sales Manager BELUX
T. +32 496 99 20 65
jourik.duwez@aliplast.com



Jeroen Dierick
District Manager
Oost- & West-Vlaanderen
T. +32 473 70 87 10
jeroen.dierick@aliplast.com



Jurgen De Wulf
District Manager
Antwerpen/Limburg
T. +32 477 34 77 81
jurgen.de.wulf@aliplast.com



Mathews Vermeulen
District & Project
Manager Wallonië & LU
T. +32 497 05 21 38
mathews.vermeulen@aliplast.com



Els Uvyn
Project Manager
T. +32 491 90 32 80
els.uvyn@aliplast.com



Alexander Morel
Project Support Manager
T. +32 476 90 17 21
alexander.morel@aliplast.com



Thibaut Landuyt
Project Adviseur
T. +32 490 65 99 70
thibaut.landuyt@aliplast.com



Koen Maes
Project Adviseur
T. +32 475 90 05 00
koen.maes@aliplast.com



Christophe Causcheteux
Marketing Coördinator
T. +32 9 340 55 64
marketing@aliplast.com



Robin Moyson
Marketing Coördinator
T. +32 9 340 55 64
marketing@aliplast.com

Customer service & credit control



Sabine Rooman
Order Entry
T. +32 9 340 55 75
sabine.rooman@aliplast.com



Stefanie Zajac
Order Entry
T. +32 9 340 52 41
stefanie.zajac@aliplast.com



Anouchka Olbrechts
Customer Service
T. +32 9 340 55 88
customer.service@aliplast.com



Kirsten Jourden
Credit Controller
T. +32 9 340 55 81
credit.control@aliplast.com



Ellen Winters
Credit Controller
T. +32 9 340 55 60
credit.control@aliplast.com

Technical support / R&D / Quality



Steve Heindryckx
Technical Support
T. +32 9 340 55 47
steve.heindryckx@aliplast.com



Sebastien Caeldries
Technical Support
T. +32 9 393 00 23
sebastien.caeldries@aliplast.com



Sieto Kuiken
Support Logikal
T. +31 6 47 27 23 32
sieto.kuiken@aliplast.com



Ismail Sahin
Support Chacal
T. +32 9 340 55 67
ismail.sahin@aliplast.com



Geert Coelus
Technical Consultant
T. +32 9 340 52 42
geert.coelus@aliplast.com



Ruben Snurawa
Quality/ESG Manager
T. +32 9 340 55 30
sustainable@aliplast.com



Dries Wynendaele
R&D
T. +32 9 340 55 62
dries.wynendaele@aliplast.com

Hardware



Hardware Support
T. +32 9 340 55 87
hardware@aliplast.com

The Netherlands

Sales, Projects & Marketing



Marc Mulders
Sales Manager
NEDERLAND
T. +31 6 51 75 09 88
marc.mulders@aloplast.com



Tommy Verbrugge
District Manager
NEDERLAND
T. +31 6 53 86 88 75
tommy.verbrugge@aloplast.com



Gijs Adriaansen
Technical Consultant
NEDERLAND
T. +31 6 82 89 47 72
gijs.adriaansen@aloplast.com



Eric Vossen
District Manager
NEDERLAND
T. +31 6 12633707
eric.vossen@aloplast.com



Tony Suijkerbuijk
Projectadviseur
NEDERLAND
T. +31 6 10 14 48 09
tony.suijkerbuijk@aloplast.com



Joris De Zeeuw
Projectadviseur
NEDERLAND
T. +31 6 12 23 30 94
joris.de.zeeuw@aloplast.com



Christophe Causcheteux
Marketing Coördinator
T. +32 9 340 55 64
marketing@aloplast.com



Robin Moyson
Marketing Coördinator
T. +32 9 340 55 64
marketing@aloplast.com

Customer service & credit control



Sabine Rooman
Order Entry
T. +32 9 340 55 75
sabine.rooman@aloplast.com



Stefanie Zajac
Order Entry
T. +32 9 340 52 41
stefanie.zajac@aloplast.com



Evelien Rosseels
Customer Service
T. +32 9 340 55 56
customer.service@aloplast.com



Kirsten Jourden
Credit Controller
T. +32 9 340 55 81
credit.control@aloplast.com



Ellen Winters
Credit Controller
T. +32 9 340 55 60
credit.control@aloplast.com

Technical support / R&D / Quality



Steve Heindryckx
Technical Support
T. +32 9 340 55 47
steve.heindryckx@aloplast.com



Sebastien Caeldries
Technical Support
T. +32 9 393 00 23
sebastien.caeldries@aloplast.com



Sieto Kuiken
Support Logikal
T. +31 6 47 27 23 32
sieto.kuiken@aloplast.com



Ismail Sahin
Support Chacal
T. +32 9 340 55 67
ismail.sahin@aloplast.com



Geert Coelus
Technical Consultant
T. +32 9 340 52 42
geert.coelus@aloplast.com



Ruben Snurawa
Quality/ESG Manager
T. +32 9 340 55 30
sustainable@aloplast.com



Dries Wynendaele
R&D
T. +32 9 340 55 62
dries.wynendaele@aloplast.com

Hardware



Hardware Support
T. +32 9 340 55 87
hardware@aloplast.com

France

Sales, Projects & Marketing



Denis Thiry
Commercial Director France
T. +32 477 41 63 03
denis.thiry@aliplast.com



Bérenger Venant
District Manager
Nord de la France
T. +33 6 62 81 35 56
berenger.venant@aliplast.com



Stéphane Thirion
District Manager
Nord-Est de la France
T. +33 6 07 06 16 90
stephane.thirion@aliplast.com



Maxime Thareau
District Manager
Grand Ouest de la France
T. +33 7 88 14 52 28
maxime.thareau@aliplast.com



Vincent Moraguès
Sales support technique Manager France
T. +33 6 58 81 81 47
vincent.moragues@aliplast.com



Christophe Causcheteux
Marketing Coördinator
T. +32 9 340 55 64
marketing@aliplast.com



Robin Moyson
Marketing Coördinator
T. +32 9 340 55 64
marketing@aliplast.com

Customer service & credit control



Sabine Rooman
Order Entry
T. +32 9 340 55 75
sabine.rooman@aliplast.com



Stefanie Zajac
Order Entry
T. +32 9 340 52 41
stefanie.zajac@aliplast.com



Karen De Backer
Service clients
T. +32 9 340 52 54
customer.service@aliplast.com



Kirsten Jourden
Credit Controller
T. +32 9 340 55 81
credit.control@aliplast.com



Ellen Winters
Credit Controller
T. +32 9 340 55 60
credit.control@aliplast.com

Technical support / R&D / Quality



Steve Heindryckx
Technical Support
T. +32 9 340 55 47
steve.heindryckx@aliplast.com



Sebastien Caeldries
Technical Support
T. +32 9 393 00 23
sebastien.caeldries@aliplast.com



Ismail Sahin
Support Chacal
T. +32 9 340 55 67
ismail.sahin@aliplast.com



Geert Coelus
Technical Consultant
T. +32 9 340 52 42
geert.coelus@aliplast.com



Ruben Snurawa
Quality/ESG Manager
T. +32 9 340 55 30
sustainable@aliplast.com



Dries Wynendaele
R&D
T. +32 9 340 55 62
dries.wynendaele@aliplast.com

Hardware



Hardware Support
T. +32 9 340 55 87
hardware@aliplast.com

Germany

Sales, Projects & Marketing



Jan Meyer
Sales Director
DACH
T. +49 160 157 98 79
jan.meyer@aliplast.com



Benjamin Linder
District Manager
Germany
T. +49 160 903 979 50
benjamin.linder@aliplast.com



André Schulze-Westreicher
District Manager
Germany
T. +49 051 462 255 87
andre.schulze-westreicher@aliplast.com



Christophe Causcheteux
Marketing Coördinator
T. +32 9 340 55 64
marketing@aliplast.com



Robin Moyson
Marketing Coördinator
T. +32 9 340 55 64
marketing@aliplast.com



Annett Hänel
Marketing Germany
T. +49 174 604 95 14
annett.hanel@aliplast.com

Customer service & credit control



Sabine Rooman
Order Entry
T. +32 9 340 55 75
sabine.rooman@aliplast.com



Stefanie Zajac
Order Entry
T. +32 9 340 52 41
stefanie.zajac@aliplast.com



Sévérine Denolf
Customer Service
T. +32 9 340 55 48
customer.service@aliplast.com



Kirsten Jourden
Credit Controller
T. +32 9 340 55 81
credit.control@aliplast.com



Ellen Winters
Credit Controller
T. +32 9 340 55 60
credit.control@aliplast.com

Technical support / R&D / Quality



Steve Heindryckx
Technical Support
T. +32 9 340 55 47
steve.heindryckx@aliplast.com



Sebastien Caeldries
Technical Support
T. +32 9 393 00 23
sebastien.caeldries@aliplast.com



Sieto Kuiken
Support Logikal
T. +31 6 47 27 23 32
sieto.kuiken@aliplast.com



Ismail Sahin
Support Chacal
T. +32 9 340 55 67
ismail.sahin@aliplast.com



Geert Coelus
Technical Consultant
T. +32 9 340 52 42
geert.coelus@aliplast.com



Ruben Snurawa
Quality/ESG Manager
T. +32 9 340 55 30
sustainable@aliplast.com



Dries Wynendaele
R&D
T. +32 9 340 55 62
dries.wynendaele@aliplast.com

Hardware



Hardware Support
T. +32 9 340 55 87
hardware@aliplast.com

Switzerland

Sales, Projects & Marketing



Jan Meyer
Sales Director
DACH
T. +49 160 157 98 79
jan.meyer@aliplast.com



Christophe Causcheteux
Marketing Coördinator
T. +32 9 340 55 64
christophe.causcheteux@aliplast.com



Robin Moyson
Marketing Coördinator
T. +32 9 340 55 64
marketing@aliplast.com

Customer service & credit control



Sabine Rooman
Order Entry
T. +32 9 340 55 75
sabine.rooman@aliplast.com



Stefanie Zajac
Order Entry
T. +32 9 340 52 41
stefanie.zajac@aliplast.com



Sévérine Denolf
Customer Service
T. +32 9 340 55 48
customer.service@aliplast.com



Kirsten Jourden
Credit Controller
T. +32 9 340 55 81
credit.control@aliplast.com



Ellen Winters
Credit Controller
T. +32 9 340 55 60
credit.control@aliplast.com

Technical support / R&D / Quality



Steve Heindryckx
Technical Support
T. +32 9 340 55 47
steve.heindryckx@aliplast.com



Sebastien Caeldries
Technical Support
T. +32 9 393 00 23
sebastien.caeldries@aliplast.com



Sieto Kuiken
Support Logikal
T. +31 6 47 27 23 32
sieto.kuiken@aliplast.com



Ismail Sahin
Support Chacal
T. +32 9 340 55 67
ismail.sahin@aliplast.com



Geert Coelus
Technical Consultant
T. +32 9 340 52 42
geert.coelus@aliplast.com



Ruben Snurawa
Quality/ESG Manager
T.+32 9 340 55 30
sustainable@aliplast.com



Dries Wynendaele
R&D
T. +32 9 340 55 62
dries.wynendaele@aliplast.com

Hardware



Hardware Support
T. +32 9 340 55 87
hardware@aliplast.com

Scandinavia

Sales, Projects & Marketing



Dennis Helgesson
Sales Manager
Denmark - Iceland
T. +46 760 90 40 41
dennis.helgesson@corialis-group.se



Tommy Danielsson
District Manager
Sweden - Norway
T. +46 762 80 88 97
tommy.danielsson@corialis-group.se



Christophe Causcheteux
Marketing Coördinator
T. +32 9 340 55 64
marketing@aliplast.com



Robin Moyson
Marketing Coördinator
T. +32 9 340 55 64
marketing@aliplast.com

Customer service & credit control



Sabine Rooman
Order Entry
T. +32 9 340 55 75
sabine.rooman@aliplast.com



Stefanie Zajac
Order Entry
T. +32 9 340 52 41
stefanie.zajac@aliplast.com



Sévérine Denolf
Customer Service
T. +32 9 340 55 48
customer.service@aliplast.com



Kirsten Jourden
Credit Controller
T. +32 9 340 55 81
credit.control@aliplast.com



Ellen Winters
Credit Controller
T. +32 9 340 55 60
credit.control@aliplast.com

Technical support / R&D / Quality



Steve Heindryckx
Technical Support
T. +32 9 340 55 47
steve.heindryckx@aliplast.com



Sebastien Caeldries
Technical Support
T. +32 9 393 00 23
sebastien.caeldries@aliplast.com



Sebastian Kekkonen
Technical Support Scandinavia
T. +46 70 40 47 102
sebastian.kekkonen@corialis-group.se



Ismail Sahin
Support Chacal
T. +32 9 340 55 67
ismail.sahin@aliplast.com



Geert Coelus
Technical Consultant
T. +32 9 340 52 42
geert.coelus@aliplast.com



Sieto Kuiken
Support Logikal
T. +31 6 47 27 23 32
sieto.kuiken@aliplast.com



Ruben Snurawa
Quality/ESG Manager
T. +32 9 340 55 30
sustainable@aliplast.com



Dries Wynendaele
R&D
T. +32 9 340 55 62
dries.wynendaele@aliplast.com

Hardware



Hardware Support
T. +32 9 340 55 87
hardware@aliplast.com

Others

Marketing



Christophe Causcheteux
Marketing Coördinator
T. +32 9 340 55 64
marketing@aliplast.com



Robin Moyson
Marketing Coördinator
T. +32 9 340 55 64
marketing@aliplast.com

Customer service & credit control



Sabine Rooman
Order Entry
T. +32 9 340 55 75
sabine.rooman@aliplast.com



Stefanie Zajac
Order Entry
T. +32 9 340 52 41
stefanie.zajac@aliplast.com



Evelien Rosseels
Customer Service
T. +32 9 340 55 56
customer.service@aliplast.com



Kirsten Jourden
Credit Controller
T. +32 9 340 55 81
credit.control@aliplast.com



Ellen Winters
Credit Controller
T. +32 9 340 55 60
credit.control@aliplast.com



Sévérine Denolf
Customer Service
T. +32 9 340 55 48
customer.service@aliplast.com

Technical support / R&D / Quality



Steve Heindryckx
Technical Support
T. +32 9 340 55 47
steve.heindryckx@aliplast.com



Sebastien Caeldries
Technical Support
T. +32 9 393 00 23
sebastien.caeldries@aliplast.com



Sieto Kuiken
Support Logikal
T. +31 6 47 27 23 32
sieto.kuiken@aliplast.com



Ismail Sahin
Support Chacal
T. +32 9 340 55 67
ismail.sahin@aliplast.com



Geert Coelus
Technical Consultant
T. +32 9 340 52 42
geert.coelus@aliplast.com



Ruben Snurawa
Quality/ESG Manager
T.+32 9 340 55 30
sustainable@aliplast.com



Dries Wynendaele
R&D
T. +32 9 340 55 62
dries.wynendaele@aliplast.com

Hardware



Hardware
T. +32 9 340 55 87
hardware@aliplast.com