

MC55

Slank & ultra-performant profielsysteem dat maximale lichtinval creëert voor grote gevels

100%
MADE IN
BELGIUM

25
YEARS
COLOR
LOCKED

aliplast[®]
ALUMINIUM SYSTEMS

MC55 Vliesgevelsysteem

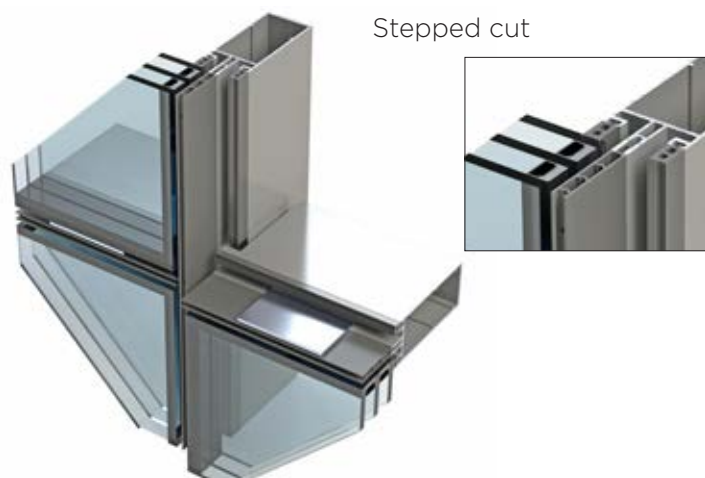
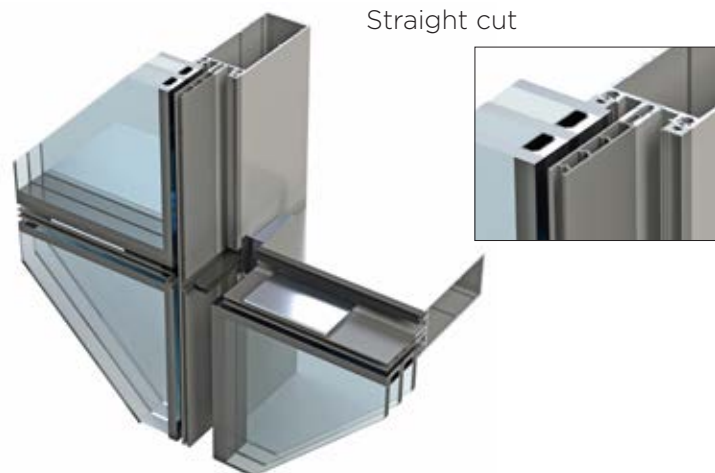
De gordijngelvels van Aliplast zijn specifiek ontworpen om aan de hoge eisen van de hedendaagse internationale architectuur te voldoen.

MC55 is een gevelsysteem met een slank aanzicht met verschillende buitenoplossingen als afwerking. Aliplast biedt de mogelijkheid om verbindingen te maken in zowel rechte (straight cut) als getrapte (stepped cut) versie afhankelijk van de wensen van de klant.

Met profieldieptes tot 275 mm, diverse stijl-regel verbindingen en versterkte glasdragers worden grotere overspanningen mogelijk gemaakt met grote glasgewichten.

MC55 is eveneens perfect compatibel voor de integratie van ons uitgebreid gamma aan ramen, deuren & schuiframen. MC55 is tevens uitbreidbaar naar daktoepassingen.

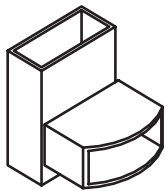
Door de verschillende varianten aan spacers scheert de MC55 (Passive) hoge toppen op het gebied van isolatiewaarden welke niet onbelangrijk is in de hedendaagse markt.



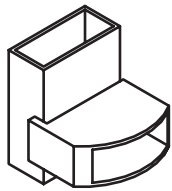
ESTHETISCHE AFWERKINGSPROFIELEN



UITVOERINGEN

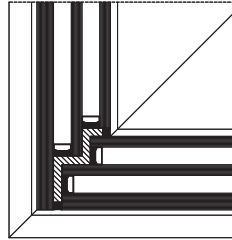
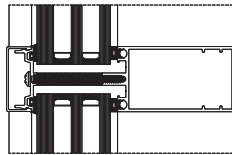


Straight cut

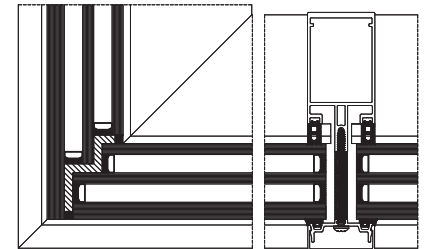
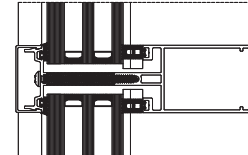


Stepped cut

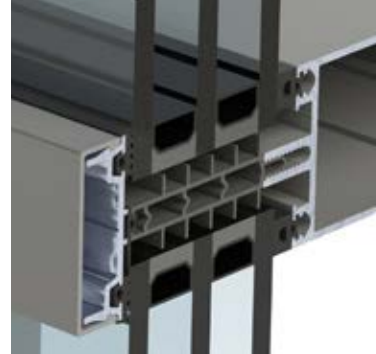
Straight cut



Stepped cut



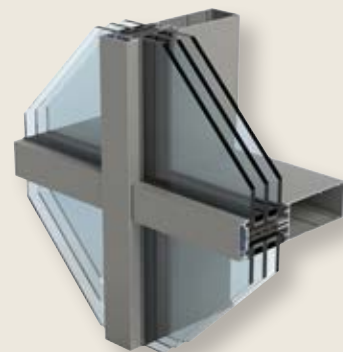
MC55



MC55 Passive

VOORDELEN MC55

- Een onbeperkte ontwerpvrijheid
- Efficiëntere en snelle opbouw
- Meer flexibiliteit: keuze tussen straight en stepped cut
- Vereenvoudigde glastabellen
- Grotere draagvermogens voor zware beglazingen
- Meer opties voor onzichtbare interne verstevigingen
- Inerties tot meer dan 3000 lx (zonder staal)
- Voldoet aan de strengste normen





MC55

TECHNISCHE SPECIFICATIES

| | |
|---------------------------------------|----------------------------|
| AANZICHTBREEDTE | 55 mm |
| INBOUWDIEPTE REGELS | 50-275 mm |
| INBOUWDIEPTE STIJLEN | 91-266 mm |
| GLASDIKTE | 1-74 mm |
| INERTIE STIJLEN Ix = windbelasting | 143-4354 cm ⁴ * |
| INERTIE REGELS Ix = windbelasting | 27-4189 cm ⁴ * |
| INERTIE REGELS Iy = glasbelasting | 40-98 cm ⁴ * |

* Mogelijkheid om extra versterkingen te gebruiken

PRESTATIES

| | MC55 | MC55 PASSIVE |
|--|-------------------------|-------------------------|
| UF-WAARDE - EN ISO 12631, EN ISO 12567-1, EN 12412-2 | 1.2 W/m ² K* | 1.1 W/m ² K* |
| LUCHTDICHTHEID - EN 12153, EN 12152 | Klasse 4 | |
| WATERDICHTHEID - EN 12155, EN 12154 | Klasse RE2100 | |
| WINDWEERSTAND - EN 12179, EN 13116 | 2100 Pa / 3150 Pa | |
| INBRAAKWEREND - EN 1627 | RC2 | |
| AKOESTIEK - EN ISO 10140-2; EN ISO 717-1 | tot 46.5(-2;-5.6) | |

De prestaties en eigenschappen variëren steeds naargelang dimensies en opbouw.

* +ISO 12631 0,3

100% MADE IN BELGIUM



Aliplast ontwikkelt aluminium profielen op maat van de actuele woonbehoeften. Alles gebeurt onder 1 dak: van tekening naar extrusie, poedercoaten, isoleren en transporteren naar de Aliplast verdelers. De verdelers produceren en plaatsen de afgewerkte ramen in uw bouwproject.

25 JAAR KLEURGARANTIE



Aliplast geeft 25 jaar garantie op 50 courante kleuren. Het Qualicoat Seaside kwaliteitslabel zorgt ervoor dat uw lakkleur extra beschermd is tegen agressieve milieus (uitlaatgassen, zoute zeelucht,...). Op alle andere kleuren geniet u van 15 jaar garantie. Een geruststelling voor de toekomst.

DUURZAAM PRODUCT



Aluminium is een duurzaam product omdat het naast een lange levensduur, oneindig recycleerbaar is en dit zonder afbreuk te doen aan de kwaliteit. Wij gebruiken voor onze systemen een mix aan primaire billets met een zo laag mogelijk CO2 voetafdruk, en billets van gerecycleerd aluminium. De energie nodig om profielen te recyclen (smeltproces) is slechts 5% van de initiële energie nodig voor de productie van primaire billets.

ALIPLAST NV

Waaslandlaan 15 | B - 9160 Lokeren | info@aliplast.com | www.aliplast.com