

# Nieuwsbrief

Januari - februari - maart 2025



# Voorwoord

---

Beste partner,

Het eerste kwartaal van 2025 is reeds voorbij. Wij hebben heel wat nieuwe projecten op til. In deze nieuwsbrief geven we je een mooi overzicht.

Bij Aliplast zetten we ons al jaren in voor een duurzamere toekomst. Wij zijn dan ook heel trots om het “gouden certificaat Duurzaam Schrijnwerk” te hebben behaald. Goud is namelijk het niveau voor producten die op alle vlakken voortrekkers zijn binnen de sector.

Aluminium schrijnwerk is niet enkel een duurzaam product, het biedt ook een onbeperkte ontwerpvrijheid. De Berninitoren in Rotterdam is hier een mooi voorbeeld van. Mix architectuur ontwierp deze duurzame woontoren en heeft er zelfs een prijs mee gewonnen.

Op vlak van marketing blijven we ook niet stilstaan. Naast de vele publicaties in de vakmedia, nemen we in 2025 opnieuw deel aan verschillende beurzen. We hebben net een succesvolle Batibouw achter de rug en nemen binnenkort deel aan Future Facade, River Event en Architect@Work.

Zoals gewoonlijk stellen we u graag de laatste uitbreidingen en verbeteringen van ons productassortiment voor. Ik wens u alvast veel leesplezier.

Met vriendelijke groeten,



Xavier Van Sebroeck  
CEO Aliplast Systems



# Inhoud

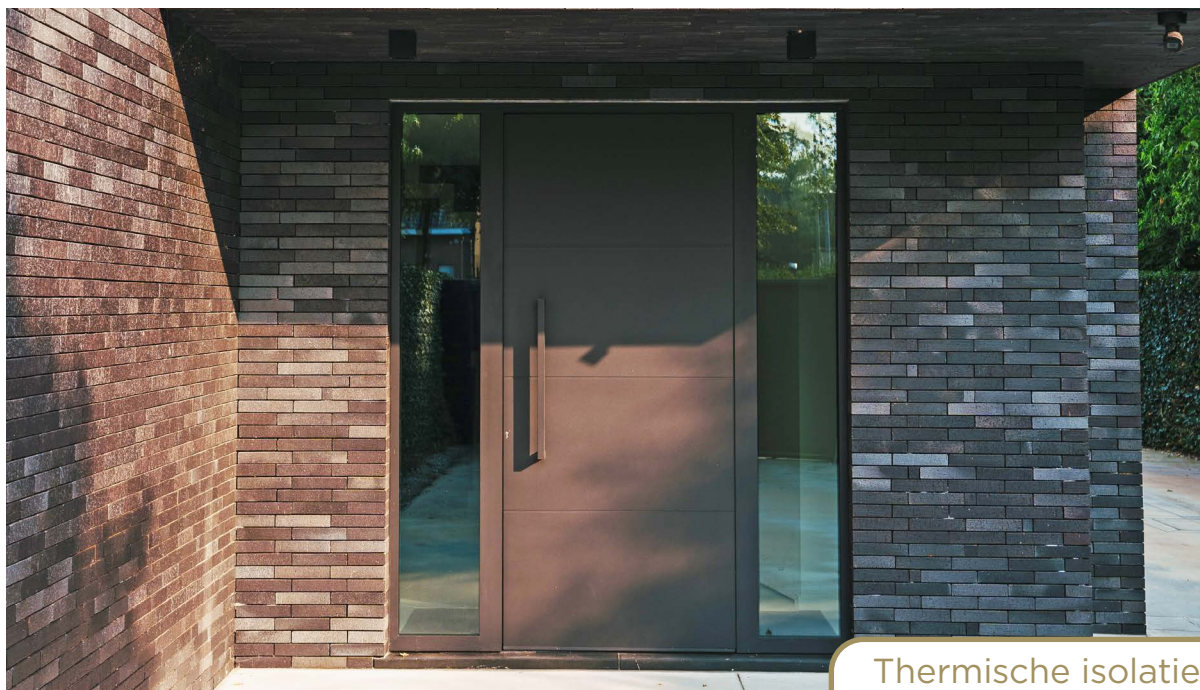
---



<b>4</b>	Productinfo   Testcenter
<b>6</b>	Tip kleurselectie
<b>7</b>	Nieuw bestelplatform
<b>8</b>	Beurzen
<b>9</b>	Duurzaamheid
<b>11</b>	Project in de kijker
<b>13</b>	In de media
<b>14</b>	Software news
<b>15</b>	Product updates
<b>57</b>	Update catalogussen
<b>58</b>	Contacts

# Productinfo

## Nieuwe voorgeïsoleerde Star 75 profielen



Thermische isolatie:  
Ud 0.99 W/m<sup>2</sup>K\*

Onze Star75 deuren zijn nu ook beschikbaar met voorgeïsoleerde profielen.

### VOORDELEN

- Isolatie geïntegreerd en gelijmd in het frame in de fabriek.
- Ecologische impact van gerecycleerde mousse.
- Nieuwste generatie tweedelige strip.
- Mogelijkheid voor een extra afdichting tussen het raam en de vleugel om de luchtdoorlaat te beperken.
- Nieuw ACRS1401 opschroefscharnier voor eenvoudige montage.
- Nieuwe onderdorpel RS3490 met dezelfde breedte als het raam, waardoor vloerbekleding gemakkelijker kan worden aangebracht.
- Schroefloze dorpelbevestiging met aluminium profielafwerking.
- Dikkere centrale dorpelstrip voor meer stevigheid tijdens de installatie.
- Bespaart montagetijd bij het maken van de vleugel en het raam.
- Krimp- of schroefbevestigingssysteem.

### Gemakkelijke scharnier



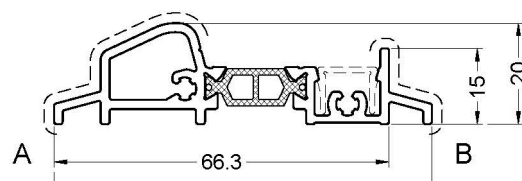
nieuwe scharnier om te schroeven ACRS1401

### Isolatie



isolatie in fabriek ingebracht

### Nieuwe dorpel RS3490



\* 1100mm x 2600mm; UG: 1W/m<sup>2</sup>K & PSI: 0.036W/MK - profiel combinatie: RS3490-RS3424BI\_RS3490

# Productinfo

---

## Nieuwe lengtes voor Somnium

Om jullie competitiviteit te versterken, lanceren we voor verschillende profielen uit het Somnium gamma nieuwe lengtes. Op deze manier zorgen we ervoor dat het afvalpercentage nog sterker beperkt wordt wat een mooie kostenbesparing oplevert.

Onderstaande Somnium profielen zullen beschikbaar zijn in volgende lengtes:

- SOM020: 4300mm / 5000mm / 6000mm / 7000mm
- SOM024: 4300mm / 5000mm / 6000mm / 7000mm
- SOM023: 4000mm / 4500mm / 5000mm / 6000mm / 7000mm
- SOM170: 5100mm / 6100mm
- SOM171: 6000mm / 7000mm
- SOM172: 5100mm / 6500mm



## Pneumatische eenheid voor matrijzen

Wij herinneren er u aan dat ACIP911 en ACIP911H een maximale druk van 6-7 bar mag hebben.



# Testcenter

---

De bouw van ons nieuwe testcentrum is gestart. Met deze faciliteit streven we ernaar om de hoogste kwaliteitsnormen te blijven garanderen en jullie de beste aluminium systemen te bieden.



# Tip kleurselectie

## Van kleur 9ST05D naar 905-TC

In het kader van voortdurende kwaliteitsverbetering binnen onze organisatie, willen we sterk aanbevelen om de kleur 905-TC te gebruiken in plaats van 9ST05D. 905-TC is een gelijkaardig kleur maar met een superieure kwaliteit, waardoor wij een betere garantie kunnen geven.

### **Beschrijving van 905-TC**

De kleur 905-TC is een RAL 9005 mat fijnstructuur poedercoating. Deze kleur staat bekend om zijn duurzaamheid en superieure kwaliteit. Het is een Qualicoat klasse 2 poeder, wat betekent dat het voldoet aan de hoogste normen voor poedercoatings.

### **Voordelen 905-TC**

- Verbeterde kwaliteit: een Qualicoat klasse 2 poeder heeft betere weerstand tegen weersinvloeden en slijtage.
- Langere garantieperiode: de kleur 905-TC komt met een maritieme lakgarantie van 25 jaar ipv de standaard 15 jaar.
- Standaard kleurenwaaier: 905-TC is een kleur die standaard in de Aliplast kleurwaaier zit, wat de beschikbaarheid en consistentie van de kleur garandeert.

### **Conclusie**

Gezien de talrijke voordelen en de significante kwaliteitsverbetering die de kleur 905-TC biedt, raden wij sterk aan om de kleur 9ST05D niet langer te gebruiken en over te schakelen naar 905-TC.

# Nieuw bestelplatform

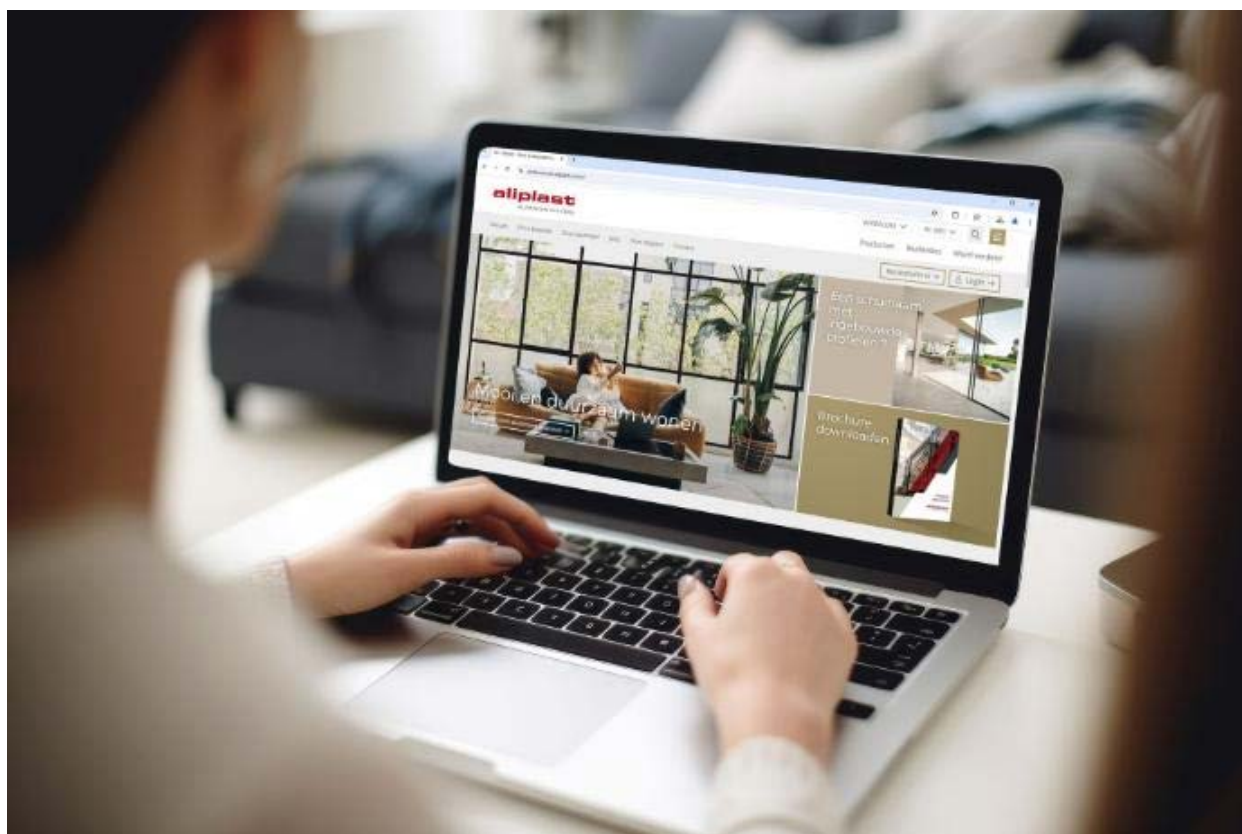
Ons nieuw bestelplatform via ODOO is reeds enkele weken online. Dit gaf u de mogelijkheid met dit nieuwe platform vertrouwd te raken. We willen u dan ook informeren dat ons vorige EDI bestelplatform vanaf 1 april offline gaat.

Bent u nog niet overgeschakeld naar ons nieuwe platform ? Contacteer dan bij een eerste bestelling onze helpdesk zodat we uw account kunnen activeren en een vlotte overgang kunnen verzekeren.

Onze Helpdesk is bereikbaar via:

- Mail: [EDI.helpdesk@aliplast.com](mailto:EDI.helpdesk@aliplast.com)
- Telefoon: Evelien Rosseels +32 9 340 55 56

[Download hier de handleiding](#)



# Beurzen

## BATIBOUW 2025

Batibouw 2025 zit erop. Meer dan 203.000 bezoekers bezochten de beurs. Wij kijken terug op een geslaagde beurs met veel geïnteresseerden op onze stand.



## FUTURE FACADE 2025

Aliplast neemt op 7 & 8 mei deel aan Future Facade in Utrecht (NL).

**FUTURE FACADE**

The international event where design, esthetics and engineering meet

7-8 May '25  
Jaarbeurs | Utrecht  
More info? [future-facade.com](http://future-facade.com)

# Duurzaamheid



## Aliplast behaalt gouden duurzaamheidscertificaat



In de bouwsector wordt er steeds meer gekeken naar duurzaamheid en circulariteit. Dat is ook zo voor ramen, deuren en gevelsystemen.

‘Duurzaam Schrijnwerk’ combineert als één van de eerst hoogwaardige kwaliteit met milieu- en sociale aspecten. De certificatie houdt rekening met de volledige levenscyclus van het schrijnwerk. Dat omvat de gebruikte ruwe grondstof, de productieomstandigheden bij de schrijnwerkconstructeur die het schrijnwerkelement maakt, zijn leveranciers, het gebruik van het afgewerkte product, en recyclage of hergebruik.

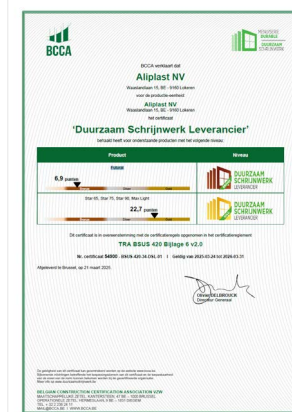
Het productcertificaat ‘Duurzaam Schrijnwerk’ heeft als doel om op een transparante en betrouwbare manier inspanningen op het vlak van duurzaamheid te valoriseren en communiceren. Aan de hand van jaarlijkse controles, uitgevoerd door BCCA, wordt duurzaamheid op de breedst mogelijke manier geïnterpreteerd.

Duurzaamheid valt voor BCCA uiteen in twee delen:

- lange levensduur van producten (durability) en;
- maatschappelijk verantwoord, zowel op het vlak van milieu als sociaal (sustainability).

De certificering gebeurt volgens 3 niveaus:

- Brons: basisniveau
- Zilver: niveau met aanzienlijke inspanningen
- Goud: niveau met zeer grote inspanning



Aliplast is dan ook heel trots om het gouden certificaat te hebben behaald. Goud is het niveau voor producten die op alle vlakken voortrekkers zijn binnen de sector. Dit niveau vraagt een zeer grote inspanning en resulteert in een product dat zeer duurzaam is. Dit niveau kan slechts bij uitzondering behaald kunnen worden.

Bij Aliplast streven we al jaren naar een duurzamere toekomst. Benieuwd welke initiatieven wij allemaal nemen? Neem dan zeker een kijkje op onze duurzaamheidspagina:

[Ontdek de nieuwe duurzaamheidspagina](#)

Meer info over de duurzaam schrijnwerk vindt u op [www.duurzaamschrijnwerk.be](http://www.duurzaamschrijnwerk.be).

# Duurzaamheid

---

## EPD's voor Star 75

Een Environmental Product Declaration (EPD) is een gestandaardiseerd document dat de milieuprestaties van een product of materiaal op een transparante en objectieve manier weergeeft gedurende zijn hele levenscyclus. Momenteel is er al een EPD voor de extrusie van de profielen.

Nu zijn de eerste 3 EPD's klaar voor de Star 75 low carbon. Dit betreft een vast, een vleugel-draaikip en een dubbel opengaand raam. Deze EPD's zijn specifiek voor een low carbon oplossing. Dit wil zeggen dat voor het produceren van de profielen gebruik gemaakt wordt van aluminium billets die op duurzame wijze en met gerecycleerd aluminium gemaakt zijn.

De EPD's, gericht op de Belgische markt, moeten enkel nog goedgekeurd worden door de FOD Volksgezondheid. Als dat gebeurd is, worden ze opgeladen in TOTEM. Dit staat voor 'Tool to Optimise the Total Environmental impact of Materials' en is een platform voor architecten en bouwondernemingen waar zij verschillende informatie over de impact van materialen op het milieu kunnen terugvinden.

Heeft u een low carbon project? Contacteer dan uw Aliplast contactpersoon!

# Project in de kijker

## Nieuwe studententoren

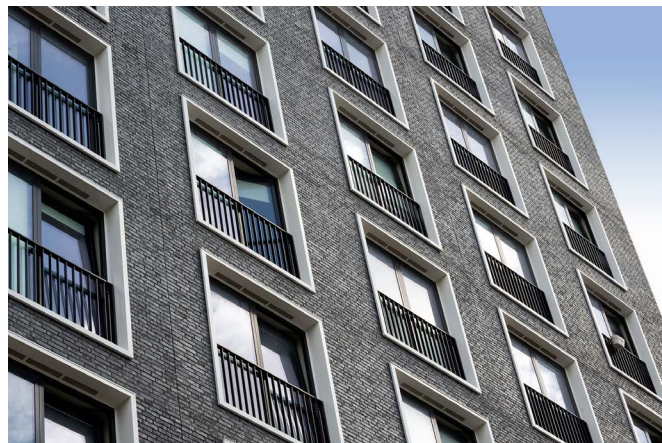


*In het Bio Science Park in Leiden valt het nieuwe studentencomplex met 289 zelfstandige woningen meteen op. Het ontwerp van Klunder Architecten werd gerealiseerd door Waal Bouw. Stalku Geveltechniek zorgde voor de aluminium kozijnen. Aliplast Aluminium Systems ontwikkelde een speciaal profiel om de Star75 te kunnen afwerken met de dagkant. Deze werden als prefab-element geplaatst op de bouwplaats. Onderaan het gebouw koos men voor het MC Wall vliesgevelsysteem.*

In totaal zijn er 22 verdiepingen met 289 woningen in het imposante studentencomplex, allemaal met eigen voorzieningen. Met de input van de studenten in gedachte zijn er op de gelijkvloers drie gemeenschappelijke ruimtes voorzien. Een game & playroom, een studiecafé en een studieruimte moeten bij de studenten zorgen voor de juiste balans tussen studeren en ontspannen. De studentenhuysvester heeft er verder voor gekozen het gebouw natuurinclusief te maken. waardoor ook vleermuizen, mussen en gierzwaluwen onderdak kunnen vinden in de nestkasten aan de gevels. Naast dit groendak zijn er ook nog enkele gevels bekleed met groen. Zo kunnen daar bijvoorbeeld vleermuizen of huismussen onderdak vinden. Een belangrijk aspect van het gebouw is dat deze volledig gasvrij is en de elektriciteit opgewekt wordt via zonnepanelen.

### **Donkere en lichte tinten in contrast**

De ramen en vliesgevels dragen ook bij aan de duurzaamheid en uitstraling van dit gebouw. De Star75 kozijnen werden geïmplementeerd voor de verdiepingen en de MC Wall als vliesgevelsysteem voor de plint. De kozijnen kregen een poedercoating in het zwart, terwijl voor de dagkant verkeerswit als kleur gekozen werd. Hierdoor wordt er een mooi contrast gecreëerd tussen de donkere en lichte tinten.



# Project in de kijker

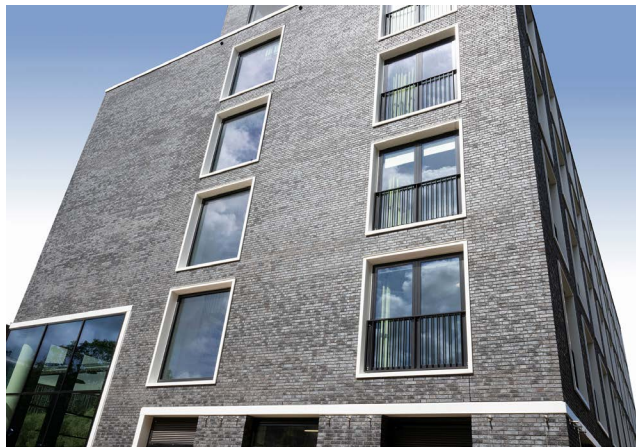
## **Star75 ramen en MC Wall vliesgevelsysteem**

Star75 heeft een inbouwdiepte van 75 mm voor het buitenkader en 84 mm voor de vleugel, geschikt voor glasdiktes van respectievelijk 12-61 mm en 21-69 mm. Met een Uw-waarde van 0,94 W/m<sup>2</sup>K, luchtdichtheid klasse 4 en akoestische waarde van 47,1 dB is het ideaal voor toepassingen met hoge eisen aan thermische en akoestische isolatie.

Het MC Wall vliesgevelsysteem biedt een uniforme lijn van 55 mm met stijlen tot 326 mm en regels tot 294 mm, geschikt voor glasdiktes tot 74 mm. Met een Uf-waarde van 1,5 W/m<sup>2</sup>K, luchtdichtheid klasse AE1300, waterdichtheid klasse RE1500, akoestische waarde tot 41 dB en brandwerendheidscertificaten EI30 en EI60, presteert het sterk op esthetiek, isolatie en brandveiligheid.

## **Speciaal profiel**

Specifiek voor dit project werd er een speciaal profiel van 215 mm ontwikkeld om zo de dagkant mee te kunnen afwerken. Bij de meeste toepassingen worden kozijn en dagkant afzonderlijk gemonteerd, maar in dit geval vond dit al plaats in de werkplaats zelf. Zo kon dit als prefab-element snel geplaatst worden, waardoor de werkwijze versneld kon worden. Doordat Aliplast alles in eigen huis doet, van extrusie tot poederlakken, kon hier flexibel omgesprongen worden om het gewenste product kant en klaar af te leveren.



# In de media

---



De Berninitoren heeft de prijs gewonnen van het Meest Markante Vastgoedproject Rotterdam 2025. MIX architectuur ontwierp deze duurzame woontoren aan de Prinsenplas in Rotterdam in opdracht van Nederlandse Bouw Unie.

Bernini Rotterdam is een vernieuwende woontoren die de skyline van Rotterdam verandert. Met 72 koopappartementen draagt de toren bij aan de wijkverbetering. Het elegante design, met unieke Y-kolommen, laat het gebouw landen op een groene daktuin, waar zowel bewoners als omwonenden gebruik van kunnen maken.

Bij Aliplast zijn we zeer trots dat wij met aluminium maatwerk mogen bijdragen aan de prachtige woontoren. Deze toren van 20 verdiepingen wordt voorzien van ons Star 75 systeem waarvoor er specifiek voor dit project profielen op maat zijn ontwikkeld en geplaatst door onze partner Vosselmans NV. Proficiat aan MIX architectuur B.V. voor het winnen van deze prijs!

# Software news

Voor **assistentie bij installatie** van onderstaande software pakketten of meer informatie kan je steeds terecht bij onze technische dienst:

- Steve Heindryckx ([steve.heindryckx@aliplast.com](mailto:steve.heindryckx@aliplast.com))
- Ismail Sahin ([ismail.sahin@aliplast.com](mailto:ismail.sahin@aliplast.com))
- Sebastien Caeldries ([sebastien.caeldries@aliplast.com](mailto:sebastien.caeldries@aliplast.com))

## Chacal NEXT

Download onze handige Chacal opleiding: [Opleiding Chacal](#) ↓

De update voor de prijs- en parametrage-aanpassing kan enkel op de laatste versie van Chacal\_NEXT toegepast worden.

**Huidige versie: 1.7.24114**

Download de handleiding met de nieuwe tools van Chacal: [Nieuw in Chacal 1.7](#) ↓

## Cover

Cover enkel nog software versie **Softkey: 2.3.1.3023, bibliotheek 2502.045**

## Logikal

Huidige versie **Logikal : 12.4.1.1307 - Databank: 23171**

Hulp nodig ?

[Orgadata helpdesk](#)  

### BELANGRIJK :

Om geen prijscorrecties te missen en steeds over de meest recente programmafuncties en oplossingen te beschikken - bijvoorbeeld het aanmaken en onderhouden van uw eigen glasbibliotheek en eigen artikelen - is het van belang om minstens 1 keer per maand een update van de software te doen. Dit neemt maar enkele minuten in beslag.

Potentiële gevolgschade die voortvloeit uit het niet consequent uitvoeren van deze updates zullen niet langer als klacht aanvaard worden.




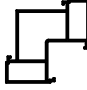
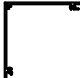

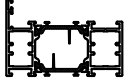
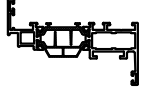



# Product updates

Serie	Omschrijving	Pagina
ALG	LOGIMAX TOEGEVOEGD / LENGTES GEWIJZIGD ANDERE BESTELEENHEDEN BESCHIKBAAR STOPZETTING EN VERVANGING STOPZETTING BESTELFORMULIER	15 16 17 18-23 24
MINILINE	NIEUWE ACCESSOIRES	25
FUHR	NIEUWE ACCESSOIRES	26-27
SOBINCO	NIEUWE ACCESSOIRES	28-30
GARDEN VILLA	NIEUW PROFIEL / ACCESSOIRE	31-32
MC-WALL	NIEUWE ACCESSOIRES	33
FLYSCREEN	NIEUWE ACCESSOIRES	34
SOMNIUM	NIEUWE SOMFY HANDLEIDINGEN	35-36
STAR75	EXTRA INFO - NIEUWE ACCESSOIRES	37 -42
ULTRAGLIDE	NIEUW PROFIEL / ACCESSOIRE	43-53
VG500	NIEUW PROFIEL	54

Nieuw



# ALGEMEEN

## LOGIMAX TOEGEVOEGD / LENGTES GEWIJZIGD

NUMMER NUMERO NUMMER NUMBER	AFBEELDING IMAGE BILD PICTURE	OMSCHRIJVING DESCRIPTION BESCHREIBUNG DESCRIPTION	PER PAR PRO PER
SOM020		RINGBALK POUTRE D'ANNEAU UNTERZUG RINGBEAM	✓ 4.3 ✓ 6.0
SOM023		OPHANGGOOT GOUTTIERE RINNENPROFIL GUTTER	✓ 4.0 ✓ 6.0
SOM024		VERHOOGPROFIEL RINGBALK PROFILE DE REHAUSSE POUR POUTRE D'ANNEAU UNTERZUG ERHOHUNG PROFILE RINGBEAM RAISING PROFILE	✓ 4.3 ✓ 6.0
SOM170		HOEKPAAL POTEAU A COIN ECKPOSTEN CORNER POST	✓ 5.1
SOM171		AFDEKPROFIEL BUITENZIJDE SOM170 PROFILE DE RECOUVREMENT EXTÉRIEUR SOM170 VERKLEIDUNGSPROFIL AUSSENSEITE SOM170 COVERING PROFILE OUTSIDE SOM170	✓ 6.0
SOM172		AFDEKPROFIEL BINNENZIJDE SOM170 PROFILE DE RECOUVREMENT INTÉRIEUR SOM170 VERKLEIDUNGSPROFIL INNENSEITE SOM170 COVERING PROFILE INSIDE SOM170	✓ 5.1
ML011		BUITENKADER DORMANT RAHMENPROFIL OUTER FRAME 50 MM	✓ 3.5
ML020		VLEUGELPROFIEL OUVRANT FLÜGELPROFIL VENT PROFILE 55 MM (EURONUT)	✓ 3.25
ML041		GEÏNTEGREERD STOLPPROFIEL MAUCLAIR INTÉGRÉE INTEGRIERT STULPPROFIL INTEGRATED DOUBLE CASEMENT PROFILE	✓ 3.25
ML495		BODEMPROFIEL PROFILE DE SEUIL SCHWELLE FLOOR PROFILE 17.5 MM	✓ 3.5
ER031		AFDEKPROFIEL PROFILE DE RECOUVREMENT ABDECKPROFIL COVERING PROFILE	✓ 4.5





# ALGEMEEN

## ANDERE BESTELEENHEDEN BESCHIKBAAR

NUMMER NUMERO NUMBER NUMBER	AFBEELDING IMAGE BILD PICTURE	OMSCHRIJVING DESCRIPTION BESCHREIBUNG DESCRIPTION	PER PAR PRO PER
SOM111		LIGGER 200mm	<del>6.0</del>
		CHEVRON 200mm DACHSPARREN 200mm RAFTER 200mm	6.7
ACMX840		SCHROEF DIN 965 M5X40 INOX A2	<del>500</del>
		VIS DIN 965 M5X40 INOX A2 SCHRAUBE DIN 965 M5X40 INOX A2 SCREW DIN 965 M5X40 INOX A2	200

# ALGEMEEN

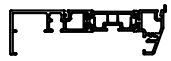



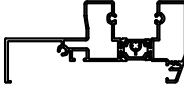

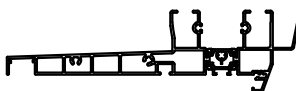



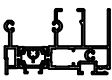
## STOPZETTING EN VERVANGING VAN PROFIELEN EN ACCESSOIRES

NUMMER NUMERO NUMMER NUMBER		AFBEELDING IMAGE BILD PICTURE	OMSCHRIJVING DESCRIPTION BESCHREIBUNG DESCRIPTION	PER PAR PRO PER
ACSIN340			TEGENSTUK GRENDEL CONTRE-PIECE VERROU RIEGEL GEGENSTUCK BOLT COUNTERPIECE	2
ACSIN340N				

# Stopzetting

# ALGEMEEN

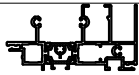
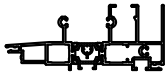
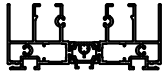
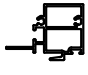
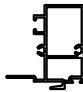
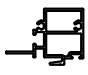
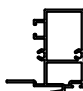
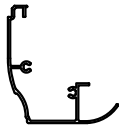


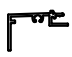
## STOPZETTING

NUMMER NUMERO NUMBER NUMBER		AFBEELDING IMAGE BILD PICTURE	OMSCHRIJVING DESCRIPTION BESCHREIBUNG DESCRIPTION	PER PAR PRO PER
GSL801	✗		BUITENKADER MONOBLOC DORMANT MONOBLOC RAHMEN MONOBLOC OUTER FRAME MONOBLOC	6.5
GSL802	✗		BUITENKADER MONOBLOC DORMANT MONOBLOC RAHMEN MONOBLOC OUTER FRAME MONOBLOC	6.5
GSL803	✗		BUITENKADER MONOBLOC DORMANT MONOBLOC RAHMEN MONOBLOC OUTER FRAME MONOBLOC	6.5
GSL810	✗		BUITENKADER MONOBLOC DORMANT MONOBLOC RAHMEN MONOBLOC OUTER FRAME MONOBLOC	6.5
GSL811	✗		BUITENKADER MONOBLOC DORMANT MONOBLOC RAHMEN MONOBLOC OUTER FRAME MONOBLOC	6.5
GSL812	✗		BUITENKADER MONOBLOC DORMANT MONOBLOC RAHMEN MONOBLOC OUTER FRAME MONOBLOC	6.5
GSL855	✗		BUITENKADER MONOBLOC DORMANT MONOBLOC RAHMEN MONOBLOC OUTER FRAME MONOBLOC	6.5
GSL2001	✗		MIDDENSTIJL SCHUIFDEUR CHICANE GALANDAGE WECHSELPROFIL SCHIEBETURE CHICANE SLIDING DOOR	6.5
GSL2002	✗		MIDDENSTIJL SCHUIFDEUR CHICANE GALANDAGE WECHSELPROFIL SCHIEBETURE CHICANE SLIDING DOOR	6.5
GSL2003	✗		BUITENKADER SCHUIFDEUR DORMANT GALANDAGE RAHMEN SHIEBETUR OUTER FRAME SLIDING DOOR	6.5
GSL2010	✗		KOZIJN SCHUIFDEUR BOVENAAN + ROLLUIK DORMANT GALANDAGE HAUTE + VR RAHMEN SCHIEBETUR TOP + ROLLADE OUTER FRAME SLIDING DOOR TOP + SHUTTER	6.5

# Stopzetting





# ALGEMEEN

## STOPZETTING

NUMMER NUMERO NUMBER NUMBER		AFBEELDING IMAGE BILD PICTURE	OMSCHRIJVING DESCRIPTION BESCHREIBUNG DESCRIPTION	PER PAR PRO PER
GSL2011	✗		KOZIJN SCHUIFDEUR MONORAIL DORMANT GALANDAGE MONORAIL RAHMEN SCHIEBETUR MONORAIL OUTER FRAME SLIDING DOOR MONORAIL	6.5
GSL2012	✗		KOZIJN SCHUIFDEUR ONDERAAN + ROLLUIK DORMANT GALANDAGE BAS + VR RAHMEN SCHIEBETUR + ROLLADE OUTER FRAME SLIDING DOOR BOTTOM + SHUTTER	6.5
GSL2013	✗		KOZIJN SCHUIFDEUR 2 RAIL DORMANT GALANDAGE 2 RAIL RAHMEN SCHIEBETUR 2 RAIL OUTER FRAME SLIDING DOOR 2 RAIL	6.5
GSL2300	✗		MIDDENSTIJL SCHUIFDEUR CHICANE GALANDAGE WECHSELPROFIL SCHIEBETURE CHICANE SLIDING DOOR	6.5
GSL2310	✗		MIDDENSTIJL SCHUIFDEUR CHICANE GALANDAGE WECHSELPROFIL SCHIEBETURE CHICANE SLIDING DOOR	6.5
GSL2300	✗		MIDDENSTIJL SCHUIFDEUR CHICANE GALANDAGE WECHSELPROFIL SCHIEBETURE CHICANE SLIDING DOOR	6.5
GSL2310	✗		MIDDENSTIJL SCHUIFDEUR CHICANE GALANDAGE WECHSELPROFIL SCHIEBETURE CHICANE SLIDING DOOR	6.5
GSL2400	✗		AFWERKINGSPROFIEL SCHUIFDEUR PROFIL DE FINITION GALANDAGE ZUSATZPROFIL SCHIEBETURE FINISHING PROFILE SLIDING DOOR	6.5
GSL2410	✗		AFWERKINGSPROFIEL SCHUIFDEUR PROFIL DE FINITION GALANDAGE ZUSATZPROFIL SCHIEBETURE FINISHING PROFILE SLIDING DOOR	6.5
GSL2420	✗		AFWERKINGSPROFIEL SCHUIFDEUR PROFIL DE FINITION GALANDAGE ZUSATZPROFIL SCHIEBETURE FINISHING PROFILE SLIDING DOOR	6.5
GSL2430	✗		AFWERKINGSPROFIEL SCHUIFDEUR TAPEE GALANDAGE ZUSATSPROFIEL SCHEIBETUR FINISHING PROFILE SLIDING DOOR	6.5

# ALGEMEEN












## STOPZETTING

NUMMER NUMERO NUMMER NUMBER		AFBEELDING IMAGE BILD PICTURE	OMSCHRIJVING DESCRIPTION BESCHREIBUNG DESCRIPTION	PER PAR PRO PER
GSL2440	X		AFWERKINGSPROFIEL SCHUIFDEUR TAPEE GALANDAGE ZUSATSPROFIEL SCHEIBETUR FINISHING PROFILE SLIDING DOOR	6.5
VR014	X		PVC CLIPS VOOR VR011 EN VR012 CLIPS EN PVC POUR VR011 ET VR012 PVC KLIPSE FUR VR011+VR012 PVC GLAZING STRIP	7.0
VR0114A	X		PVC CLIPS MET 1 RUBBER COEXTRUSIE CLIPS PVC + JOINTS EN COEXTRUSION PVC KLIPSE MIT GUMMI COEXTRUSION PVC PROFILE + GASKET COEXTRUSION	7.0
VR214	X		PVC ZIJCLIPS VOOR KOZIJN CLIPS LATERALE PVC POUR DORMANT SEIDEKLIPSE PVC FUR PFOSTEN PVC SIDE PROFILE FOR FRAME	7.0

# Stopzetting

# ALGEMEEN

## STOPZETTING

NUMMER NUMERO NUMBER NUMBER		AFBEELDING IMAGE BILD PICTURE	OMSCHRIJVING DESCRIPTION BESCHREIBUNG DESCRIPTION	PER PAR PRO PER
ACGSL002	X		ZELFKLEVENDE PE MOUSSE PE AUTOCOLLANT SELBSTKLEBEND PE SELF-ADHESIVE PE FOAM	10
ACGSL003	X		ZELFKLEVENDE PE MOUSSE PE AUTOCOLLANT SELBSTKLEBEND PE SELF-ADHESIVE PE FOAM	10
ACGSL005	X		ZELFKLEVENDE PE MOUSSE PE AUTOCOLLANT SELBSTKLEBEND PE SELF-ADHESIVE PE FOAM	1
ACGSL006	X		ZELFKLEVENDE PE MOUSSE PE AUTOCOLLANT SELBSTKLEBEND PE SELF-ADHESIVE PE FOAM	1
ACGSL031	X		CENTRALE DICHTING ONDER EN BOVEN SCHUIFDEUR ETANCHEITE CENTRALE INF. ET SUP. GALANDAGE MITTELDICHTUNG UNTER UND OBEN SCHIEBETUR PLUG FOR RISERS AND ANTIDUST TOP AND BOTTOM	1
ACGSL043	X		BORSTELAFDICHTING JOINT BROSE GALANDAGE BURSTENDICHTUNG BRUSH FITTING	150
ACGSL085	X		BEVESTIGINGSSCHROEVEN VIS DE MONTAGE MONTAGESCHRAUBEN ASSEMBLY SCREWS	100
ACGSL086	X		ZELFBORENDE SCHROEVEN VIS AUTOFOREUSE SELBSTSCHNEIDENDES GEWINDE SELF DRILLING SCREWS	100
ACGSL087	X		BEVESTIGINGSSCHROEVEN VIS DE MONTAGE MONTAGESCHRAUBEN ASSEMBLY SCREWS	100
ACGSL088	X		ZELFBORENDE SCHROEVEN VIS AUTOFOREUSE SELBSTSCHNEIDENDES GEWINDE SELF DRILLING SCREWS	200
ACGSL309	X		EINDSTUK EMBOUT ENDSTUCK END PIECE	1

# Stopzetting

# ALGEMEEN


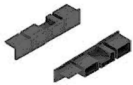

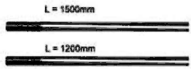
## STOPZETTING

NUMMER NUMERO NUMMER NUMBER		AFBEELDING IMAGE BILD PICTURE	OMSCHRIJVING DESCRIPTION BESCHREIBUNG DESCRIPTION	PER PAR PRO PER
ACGSL310	X		PVC EINDSTUKJES VOOR BINNENSTE KAMER GSL801 PIECE FINALE PVC POUR CHAMBRE INTERIEUR GSL801 PVC ENDKAPPE FUR INNERE KAMMER GSL801 PVC END PART FOR INSIDE CHAMBER GSL801	1
ACGSL312	X		EINDSTUK VOOR GSL801-GSL803 EMBOUT POUR GSL801-GSL803 ENDSTUCK FUR GSL801-GSL803 END PIECE FOR GSL801-GSL803	1
ACGSL313	X		EINDSTUK VOOR GSL803 EMBOUT POUR GSL803 ENDSTUCK FUR GSL803 END PIECE FOR GSL803	1
ACGSL605	X		EINDSTUK VOOR GSL2300 EMBOUT POUR GSL2300 ENDSTUCK FUR GSL2300 END PIECE FOR GSL2300	1
ACGSL606	X		EINDSTUK VOOR GSL2310 EMBOUT POUR GSL2310 ENDSTUCK FUR GSL2310 END PIECE FOR GSL2310	1
ACGSL630	X		EINDSTUK VOOR GSL2003 EMBOUT POUR GSL2003 ENDSTUCK FUR GSL2003 END PIECE FOR GSL2003	1
ACGSL631	X		EINDSTUK VOOR GSL2300 2 RAIL EMBOUT POUR GSL2300 2 RAIL ENDSTUCK FUR GSL2300 2 RAIL END PIECE FOR GSL2300 2 RAIL	1
ACGSL633	X		EINDSTUK BUITENKADER ONDERAAN BOUCHON DORMANT BAS ENDSTUCK RAHMENPROFIL UNTER END PIECE FRAME	1
ACGSL634	X		EINDSTUK MONORAIL + ROLLUIK EMBOUT MONORAIL + VOLET ROULANT ENDSTÜCK MONORAIL + ROLADE PROFILE END PIECE MONORAIL + SHUTTER PROFILES	1
ACGSL636	X		EINDSTUK MONORAIL EMBOUT MONORAIL ENDSTÜCK MONORAIL END PIECE MONORAIL	1
ACGSL2440	X		EINDSTUK GSL2440 EMBOUT GSL2440 ENDSTUCK GSL2440 END PIECE GSL2440	1

# Stopzetting

# ALGEMEEN

## STOPZETTING

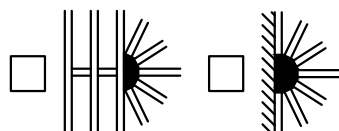
NUMMER NUMERO NUMMER NUMBER		AFBEELDING IMAGE BILD PICTURE	OMSCHRIJVING DESCRIPTION BESCHREIBUNG DESCRIPTION	PER PAR PRO PER
ACEF852			EINDSTUK DORPEL EF812 EMBOUT SEUIL EF812 ENDSTUCK UNTERPROFIL EF812 END PIECE UNDERPROFILE EF812	1
ACDV214			STANG MET DRAAD (1.2M+1.5M) TIGE AVEC BOUT FILETE (1.2M+1.5M) STANGE MIT GEWINDE (1.2M+1.5M) BOLT WITH THREADED END (1.2M+1.5M)	2

# ALGEMEEN

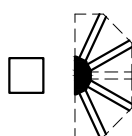
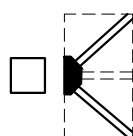
## BESTELFORMULIER

<b>ACVR301</b>	HALF NOKSTUK + BOVENPLAAT DEMI FAÎTIÈRE + PLAQUE SUPÉRIEURE HALBE HÜFTE + PLATTE OBEN HALF HIP BRACKET + UPPER PLATE	BESTELFORMULIER BORDEREAU DE COMMANDE ORDER DOCUMENT AUFTRAG FORMULAR
DATE : _____	KLANT / CLIENT / KUNDE / CUSTOMER	P.O. : _____
REF. : _____	_____	ORDERNR. : _____
RAL IN: _____	_____	LEVERANCIER : _____
RAL EX: _____	_____	DATUM LEV. : _____

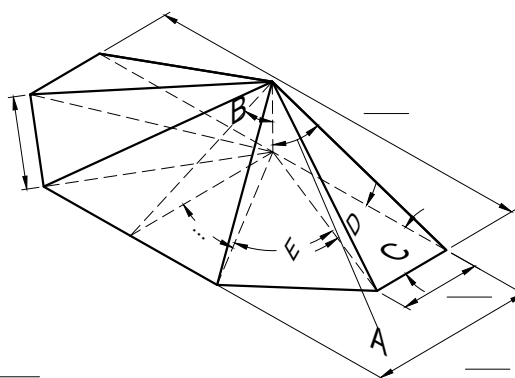
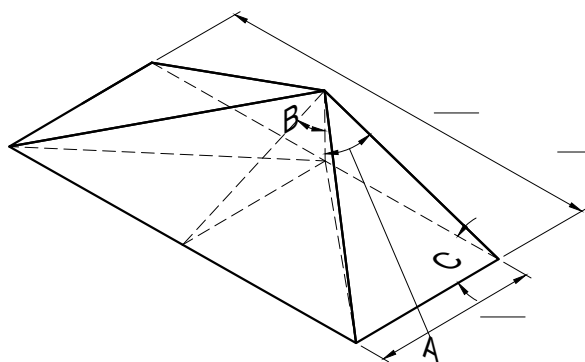
Selecteer type / Sélectionnez type / Selektier Typ / Select type



Grondplan in bijlage / Vue en plan en annexe / Grundplan in Anlage / Planview enclosed



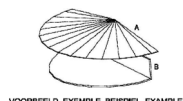
AANTAL LIGGERS:  
NOMBRE DES CHEVRONS:  
ANZAHL DER DACHSPARREN:  
NUMBER OF RAFTERS: \_\_\_\_\_



A: \_\_\_\_\_  
B: \_\_\_\_\_  
C: \_\_\_\_\_  
D: \_\_\_\_\_  
E: \_\_\_\_\_  
...: \_\_\_\_\_

NUMMER NUMERO NUMMER NUMBER	AFBEELDING IMAGE BILD PICTURE	OMSCHRIJVING DESCRIPTION BESCHREIBUNG DESCRIPTION	PER PAR PRO PER
--------------------------------------	--	--	--------------------------

ACVR301



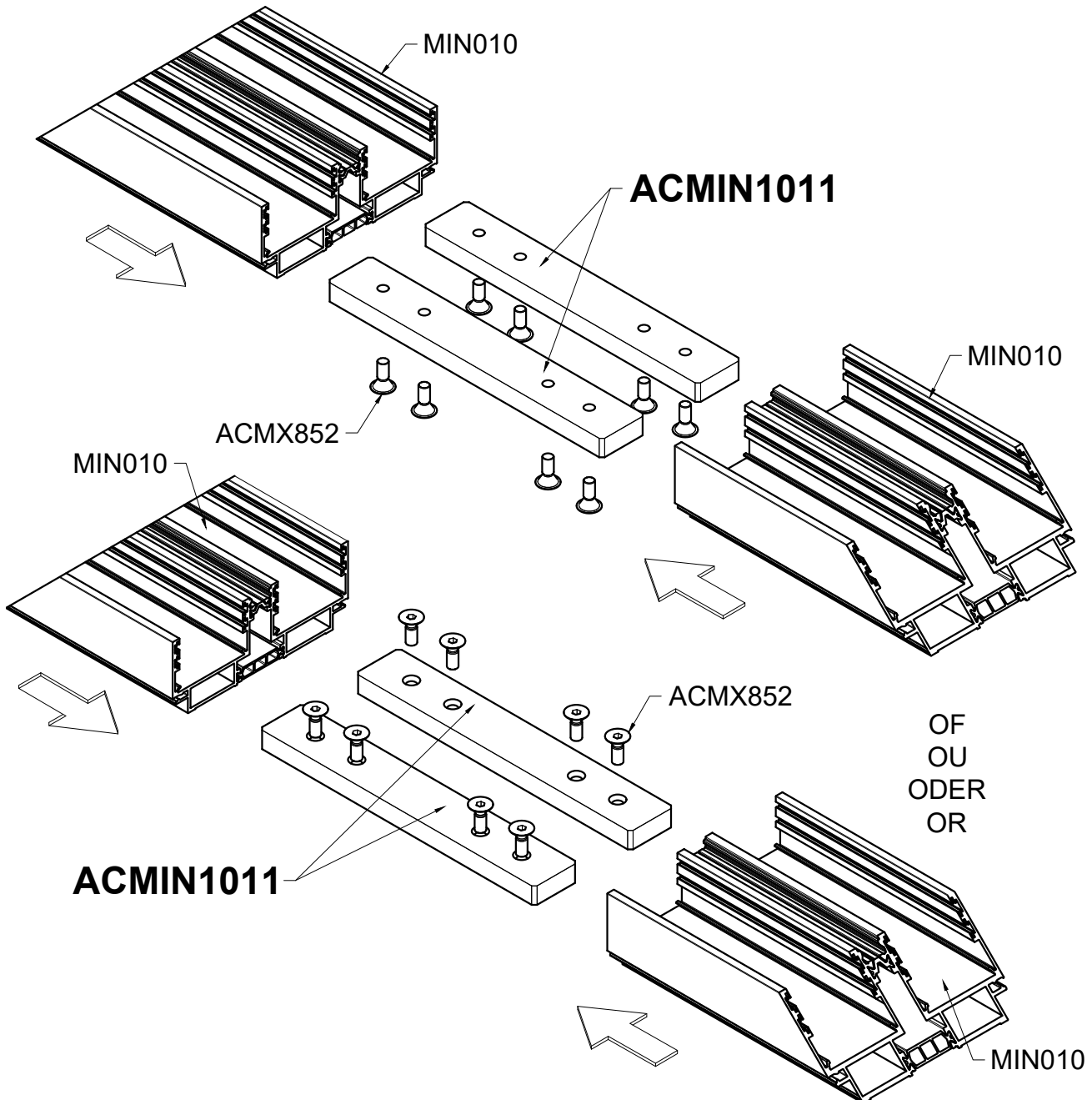
HALF NOKSTUK + BOVENPLAAT  
DEMI FAÎTIÈRE + PLAQUE SUPÉRIEURE  
HALBE HÜFTE + PLATTE OBEN  
HALF HIP BRACKET + UPPER PLATE

1

Nieuw

# MINILINE

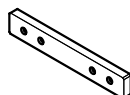
## NIEUWE ACCESSOIRES



zie MIN catalog / voir le MIN catalogue / siehe MIN Katalog / see MIN catalog

NUMMER NUMERO NUMBER NUMBER	AFBEELDING IMAGE BILD PICTURE	OMSCHRIJVING DESCRIPTION BESCHREIBUNG DESCRIPTION	PER PAR PRO PER
--------------------------------------	--	--	--------------------------

ACMIN1011



KOPPELSTUK 180°  
PIECE DE RACCORDEMENT 180°  
KOPPLUNGSSTÜCK 180°  
CONNECTION PIECE 180°

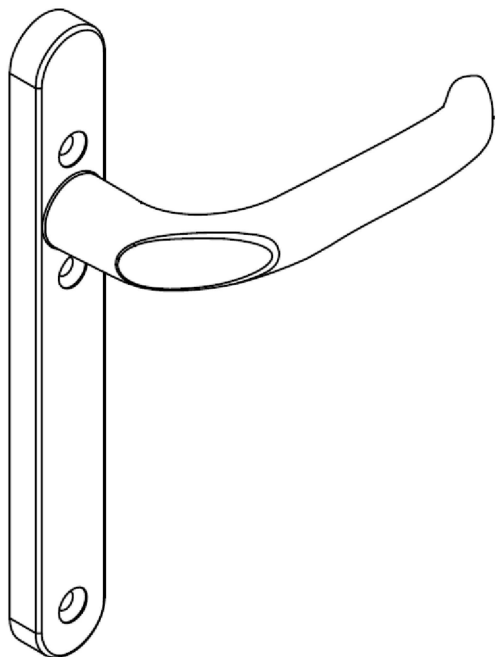
1

MIN\_NEW\_01

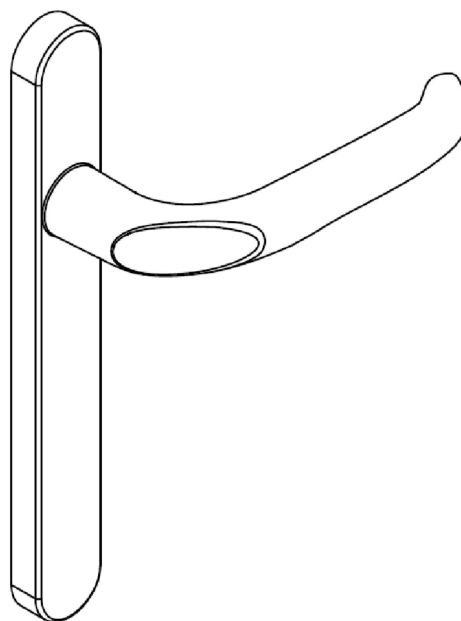
Nieuw

# FUHR

## NIEUWE ACCESSOIRES





ACSZ785F



ACSZ788F

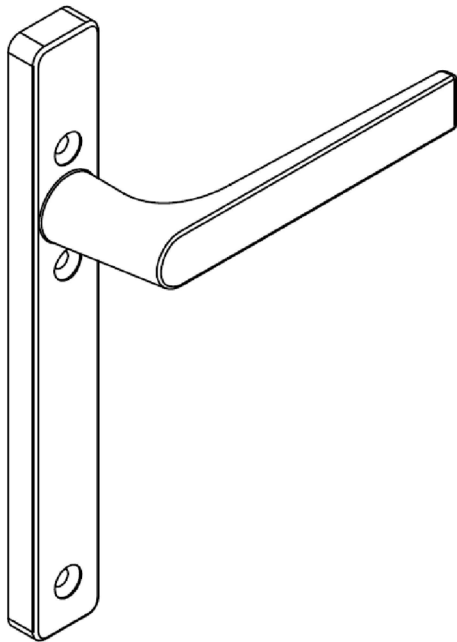
zie FU catalog / voir le FU catalogue / siehe FU Katalog / see FU catalog

NUMMER NUMERO NUMBER NUMBER	OMSCHRIJVING DESCRIPTION BESCHREIBUNG DESCRIPTION	PER PAR PRO PER
ACSZ785F	<p><i>SECURITY</i> DEURKRUK <i>BINNEN</i> ZONDER CILINDEROPENING POIGNÉE DE PORTE <i>SECURITY INTERIEUR</i> SANS CIL. <i>SECURITY</i> TÜRGRIFFE <i>INNEN</i> OHNE PROFILZYLINDERLOCH <i>SECURITY</i> DOOR HANDLE <i>INTERIOR</i> WITHOUT CYLINDER M6 HORIZON</p>	 1
ACSZ788F	<p><i>SECURITY</i> DEURKRUK <i>BUITEN</i> ZONDER CILINDEROPENING POIGNÉE DE PORTE <i>SECURITY EXTERIEUR</i> SANS CIL. <i>SECURITY</i> TÜRGRIFFE <i>AUSSEN</i> OHNE PROFILZYLINDERLOCH <i>SECURITY</i> DOOR HANDLE <i>EXTERIOR</i> WITHOUT CYLINDER M6 HORIZON</p>	 1

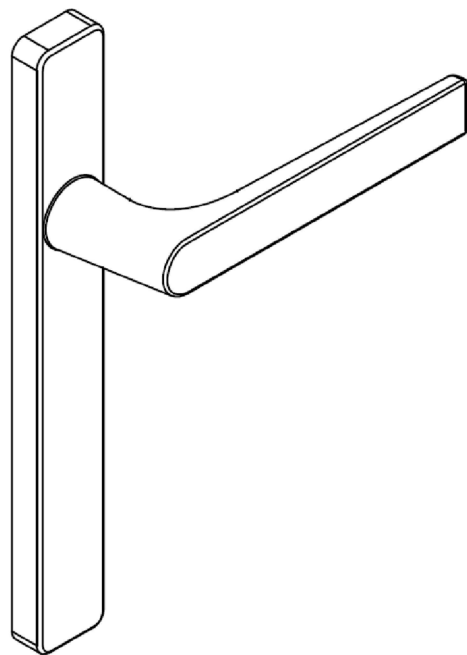
Nieuw

# FUHR

## NIEUWE ACCESSOIRES





**ACSZ1785F**



**ACSZ71788F**

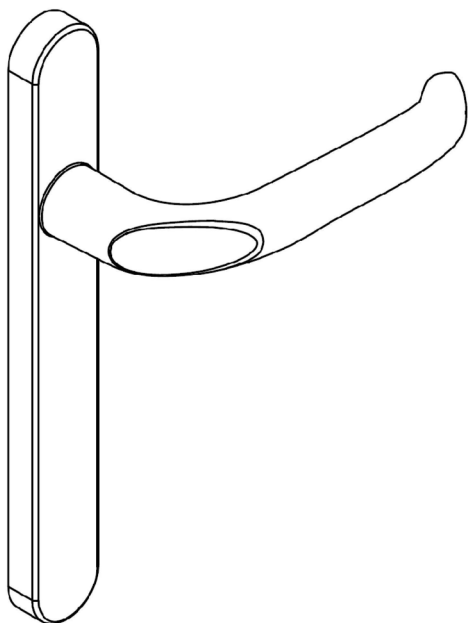
zie FU catalog / voir le FU catalogue / siehe FU Katalog / see FU catalog

NUMMER NUMERO NUMMER NUMBER	OMSCHRIJVING DESCRIPTION BESCHREIBUNG DESCRIPTION	PER PAR PRO PER
<b>ACSZ1785F</b>	<i>SECURITY</i> DEURKRUK <i>BINNEN</i> ZONDER CILINDEROPENING POIGNÉE DE PORTE <i>SECURITY INTERIEUR</i> SANS CIL. <i>SECURITY</i> TÜRGRIFFE <i>INNEN</i> OHNE PROFILZYLINDERLOCH <i>SECURITY</i> DOOR HANDLE <i>INTERIOR</i> WITHOUT CYLINDER M6 EDGE	 1
<b>ACSZ1788F</b>	<i>SECURITY</i> DEURKRUK <i>BUITEN</i> ZONDER CILINDEROPENING POIGNÉE DE PORTE <i>SECURITY EXTERIEUR</i> SANS CIL. <i>SECURITY</i> TÜRGRIFFE <i>AUSSEN</i> OHNE PROFILZYLINDERLOCH <i>SECURITY</i> DOOR HANDLE <i>EXTERIOR</i> WITHOUT CYLINDER M6 EDGE	 1

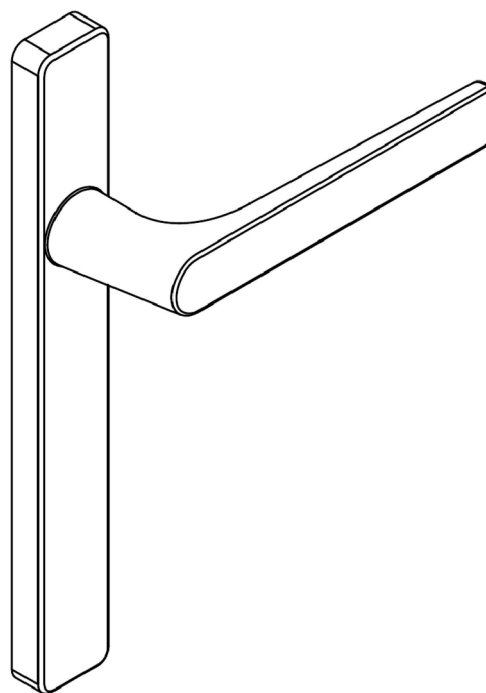
Nieuw

# SOBINCO

## NIEUWE ACCESSOIRES





ACSZ788



ACSZ1788

zie SZ catalog / voir le SZ catalogue / siehe SZ Katalog / see SZ catalog

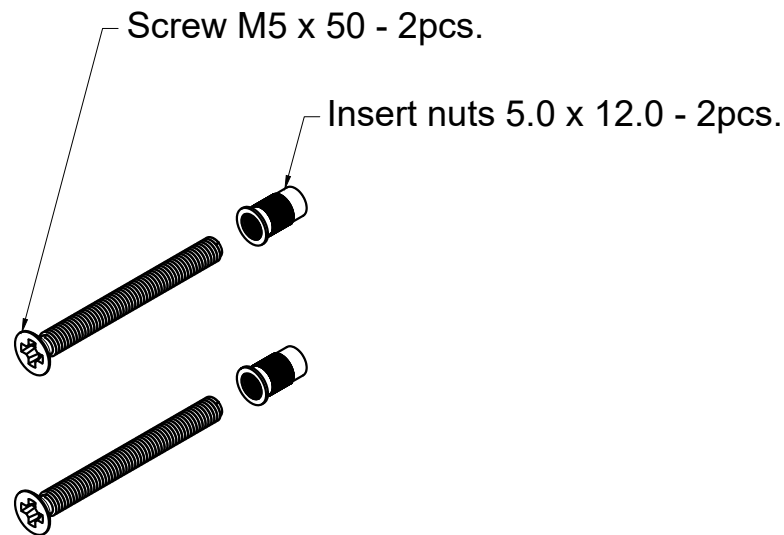
NUMMER NUMERO NUMMER NUMBER	OMSCHRIJVING DESCRIPTION BESCHREIBUNG DESCRIPTION	PER PAR PRO PER
ACSZ788	<i>SECURITY</i> DEURKRUK <i>BUITEN</i> ZONDER CILINDEROPENING POIGNÉE DE PORTE <i>SECURITY EXTERIEUR</i> SANS CIL. <i>SECURITY</i> TÜRGRIFFE <i>AUSSEN</i> OHNE PROFILZYLINDERLOCH <i>SECURITY</i> DOOR HANDLE <i>EXTERIOR</i> WITHOUT CYLINDER M6 HORIZON	 1
ACSZ1788	<i>SECURITY</i> DEURKRUK <i>BUITEN</i> ZONDER CILINDEROPENING POIGNÉE DE PORTE <i>SECURITY EXTERIEUR</i> SANS CIL. <i>SECURITY</i> TÜRGRIFFE <i>AUSSEN</i> OHNE PROFILZYLINDERLOCH <i>SECURITY</i> DOOR HANDLE <i>EXTERIOR</i> WITHOUT CYLINDER M6 HORIZON	 1

SZ\_NEW\_01

Nieuw

# SOBINCO

## NIEUWE ACCESSOIRES



HEFSCHUIFSLOTEN SERRURES SOULEVENT COULSSANT HEBESCHIEBESCHLÖSSER LIFT AND SLIDE LOCKS	
ACUG201	ACVG1277 (max 250 / 300kg)
ACUG202	ACVG1278 (max 250 / 300kg)
ACUG203	ACVG1279 (max 250 / 300kg)

EXT.	INT.			
	ACSZ(1)861	ACMX1075		ACMX926
	ACSZ(1)863		ACMX0040	

zie SZ catalog / voir le SZ catalogue / siehe SZ Katalog / see SZ catalog

NUMMER NUMERO NUMMER NUMBER	OMSCHRIJVING DESCRIPTION BESCHREIBUNG DESCRIPTION	PER PAR PRO PER
--------------------------------------	--	--------------------------

**ACMX926**

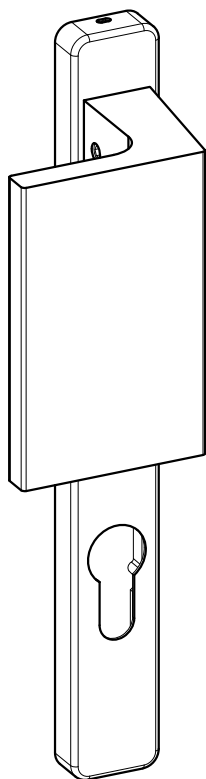
DRAADBUSSEN MET SCHROEVEN  
BAGUES FILETÉES AVEC VIS  
GEWINDEBUCHSEN MIT SCHRAUBEN  
INSERT NUTS WITH SCREWS  
M5 x 50MM

1

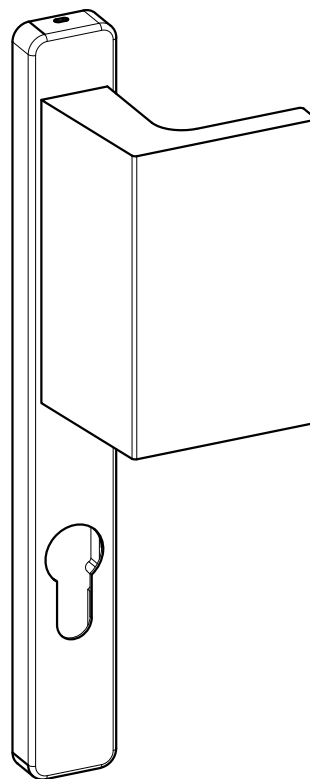
Nieuw

# SOBINCO

## NIEUWE ACCESSOIRES



ACSZ1777L



ACSZ1777R

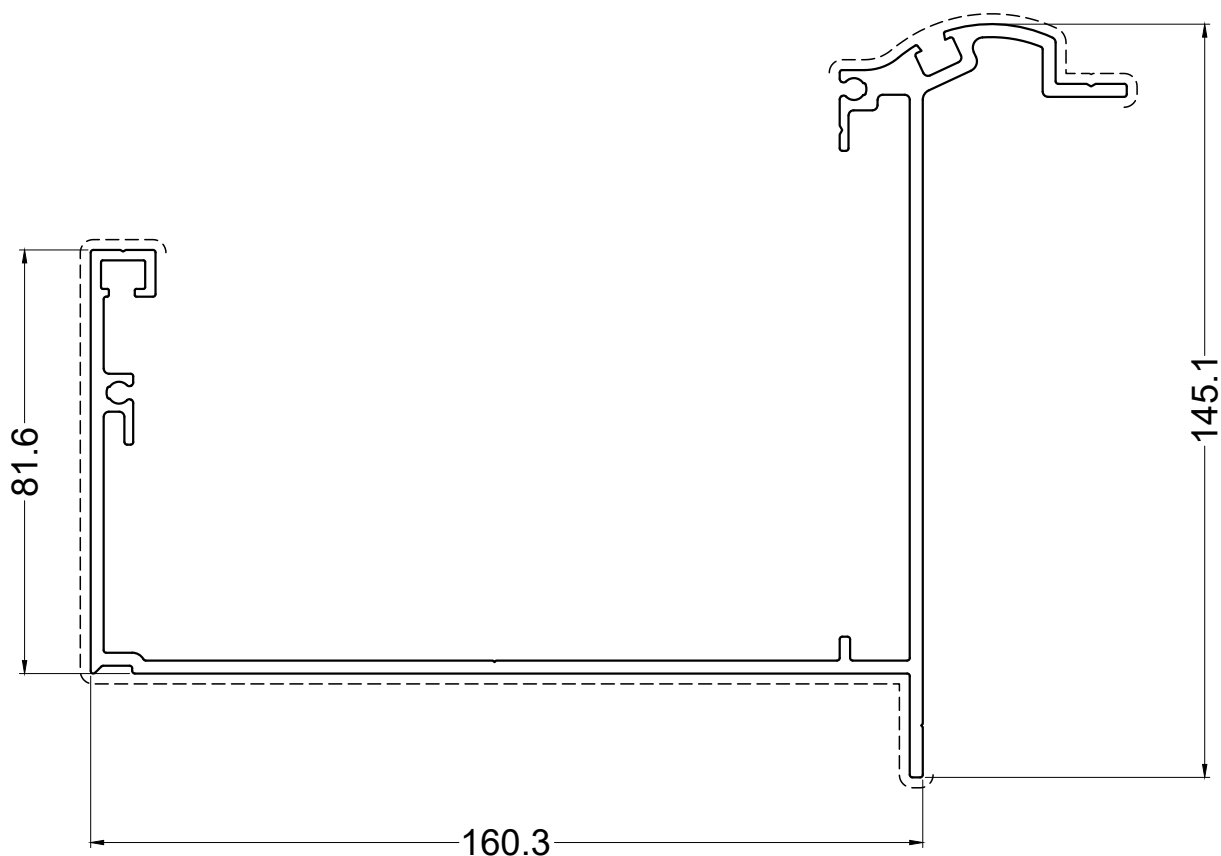
zie SZ catalog / voir le SZ catalogue / siehe SZ Katalog / see SZ catalog

NUMMER NUMERO NUMMER NUMBER	OMSCHRIJVING DESCRIPTION BESCHREIBUNG DESCRIPTION	PER PAR PRO PER
ACSZ1777L	VASTE EDGE DEURTREKKER <i>LINKS</i> BINNEN TIRANT DE PORTE EDGE <i>GAUCHE</i> INTERIEUR FESTE INNEN TURGRIFFE EDGE <i>LINKS</i> FIXED INTERNAL <i>LEFT</i> HAND EDGE DOOR PULL EDGE	1
ACSZ1777R	VASTE EDGE DEURTREKKER <i>RECHTS</i> BINNEN TIRANT DE PORTE EDGE <i>DROITE</i> INTERIEUR FESTE INNEN TURGRIFFE EDGE <i>RECHTS</i> FIXED INTERNAL <i>RIGHT</i> HAND EDGE DOOR PULL EDGE	1

Nieuw

# GARDEN VILLA

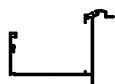
NIEUW PROFIEL



zie GV catalogoog / voir le GV catalogue / siehe GV Katalog / see GV catalog

NUMMER NUMERO NUMMER NUMBER	OMSCHRIJVING DESCRIPTION BESCHREIBUNG DESCRIPTION	PER PAR PRO PER
--------------------------------------	--	--------------------------

GV360



GOOT  
GOUTTIERE  
RINNE  
GUTTER

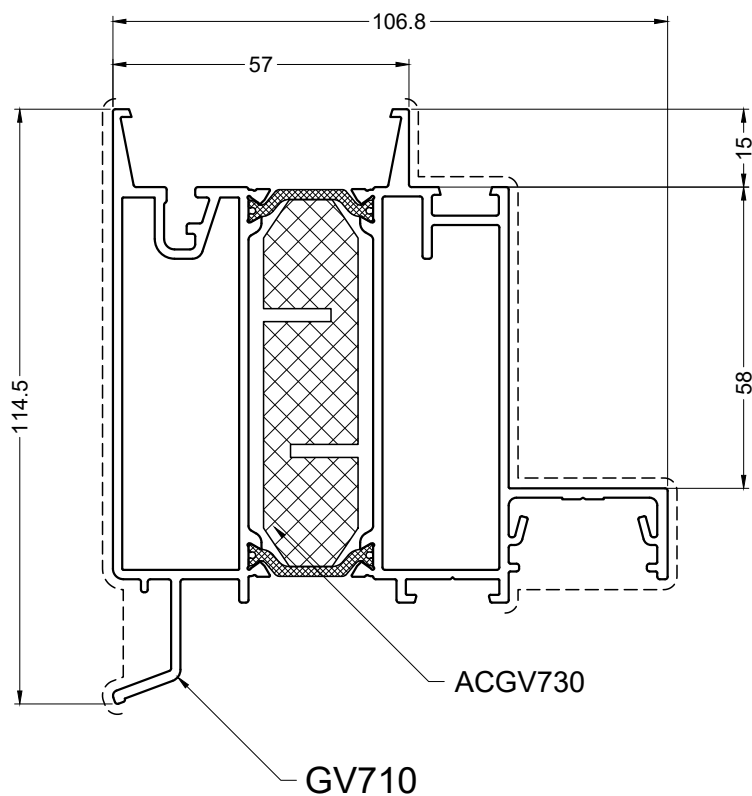
7.0

GV\_NEW\_01

Nieuw

# GARDEN VILLA

## NIEUWE ACCESSOIRES



zie GV catalogoog / voir le GV catalogue / siehe GV Katalog / see GV catalog

NUMMER NUMERO NUMMER NUMBER	OMSCHRIJVING DESCRIPTION BESCHREIBUNG DESCRIPTION	PER PAR PRO PER
--------------------------------------	--	--------------------------

ACGV730



ISOLEREND VULSTUK  
PIECE DE REMPLISSAGE ISOLEE  
ISOLIERENDES FUELLSTUECK  
INSULATING FILLING PIECE

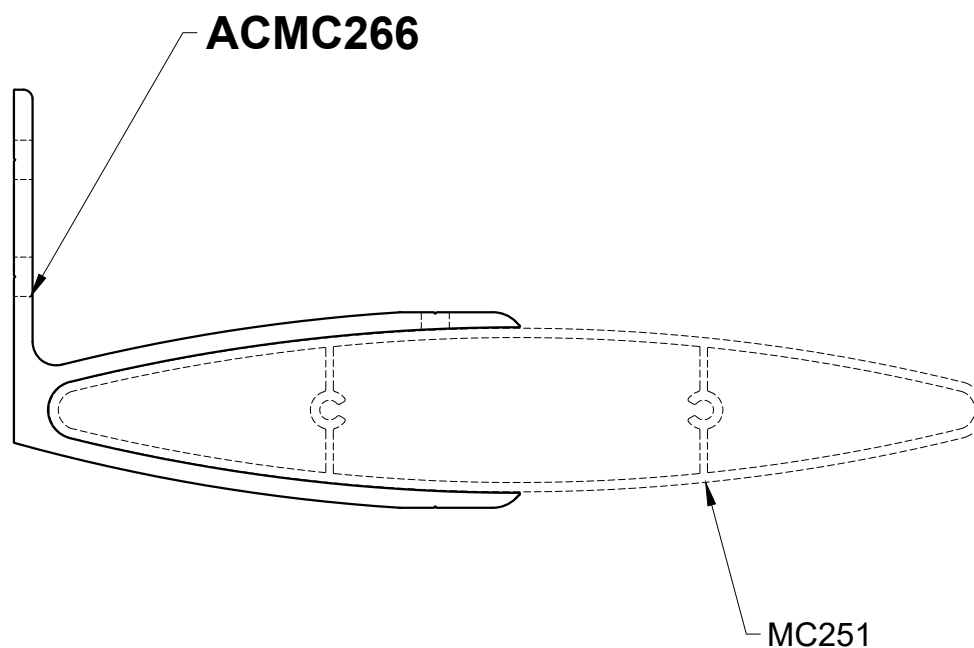
6

GV\_NEW\_02

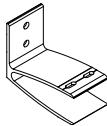
Nieuw

# MC-Wall

## NIEUWE ACCESSOIRES



zie MC catalog / voir le MC catalogue / siehe MC Katalog / see MC catalog

NUMMER NUMERO NUMMER NUMBER	AFBEELDING IMAGE BILD PICTURE	OMSCHRIJVING DESCRIPTION BESCHREIBUNG DESCRIPTION	PER PAR PRO PER
ACMC266		BEUGEL VOOR MC251 SUPPORT POUR MC251 SUPPORT FUR MC251 SUPPORT FOR MC251 90°	1

MC\_NEW\_01

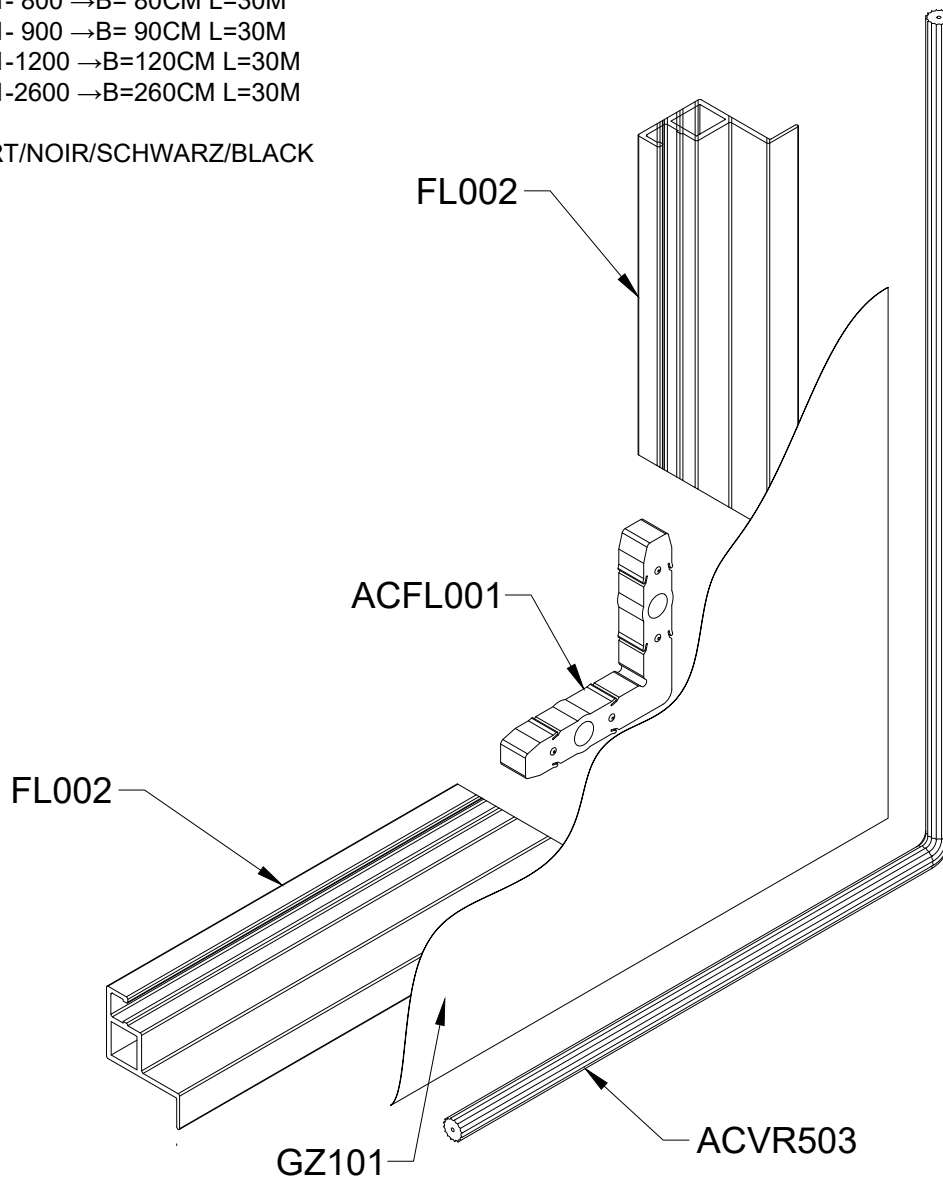
Nieuw

# FLYSCREEN

## NIEUWE ACCESSOIRES

GZ101- 800 →B= 80CM L=30M  
GZ101- 900 →B= 90CM L=30M  
GZ101-1200 →B=120CM L=30M  
GZ101-2600 →B=260CM L=30M

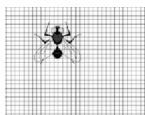
ZWART/NOIR/SCHWARZ/BLACK



zie F catalog / voir le F catalogue / siehe F Katalog / see F catalog

NUMMER NUMERO NUMMER NUMBER	OMSCHRIJVING DESCRIPTION BESCHREIBUNG DESCRIPTION	PER PAR PRO PER
--------------------------------------	--	--------------------------

GZ101



GOOT  
GOUTTIERE  
RINNE  
GUTTER

1

Nieuw

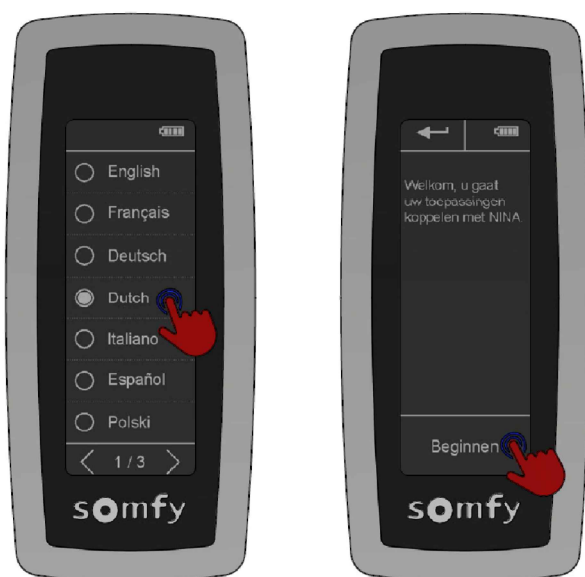
# SOMNIUM

## NIEUWE SOMFY HANDLEIDINGEN

### SOMNIUM

SOMFY HANDLEIDINGEN  
NOTICES DE SOMFY  
SOMFY ANLEITUNGEN  
SOMFY MANUALS

NINA IO-AFSTANDSBEDIENING ACSOM450



①

②

zie SOM catalog / voir le SOM catalogue / siehe SOM Katalog / see SOM catalog

NUMMER NUMERO NUMMER NUMBER	AFBEELDING IMAGE BILD PICTURE	OMSCHRIJVING DESCRIPTION BESCHREIBUNG DESCRIPTION	PER PAR PRO PER
--------------------------------------	--	--	--------------------------

ACSOM450



NINA TOUCHSCREEN AFSTANDSBEDIENING IO  
TÉLÉCOMMANDE NINA IO  
NINA TOUCH DISPLAY - STEUERUNG  
NINA TOUCHSCREEN CONTROL

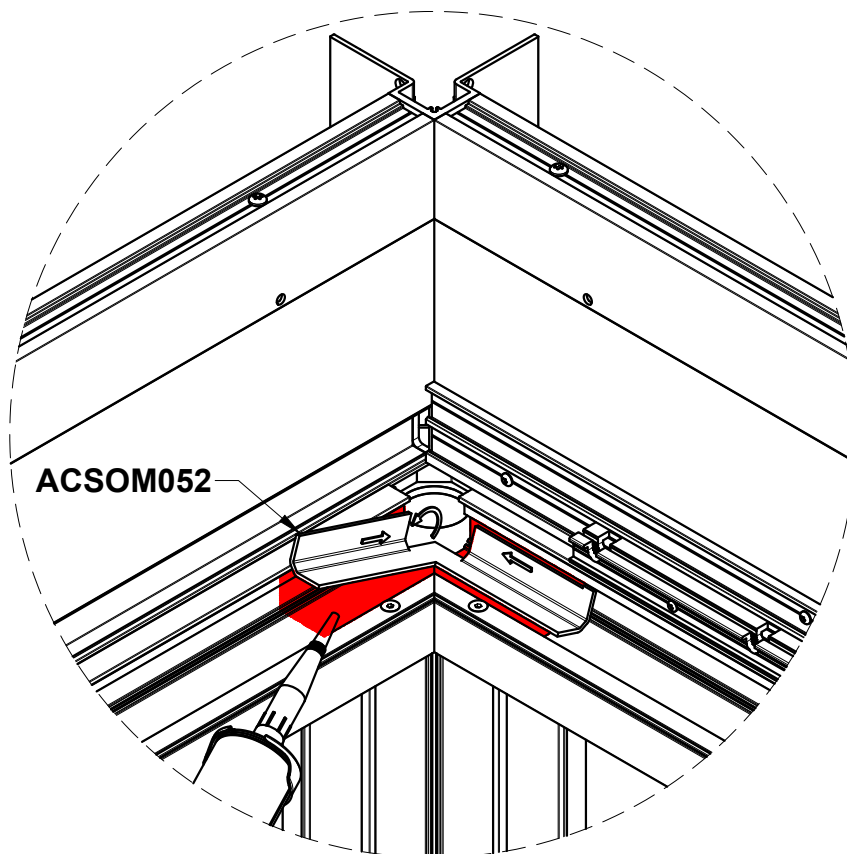
1

SOM\_NEW\_01

Nieuw

# SOMNIUM

## NIEUWE ACCESSOIRES



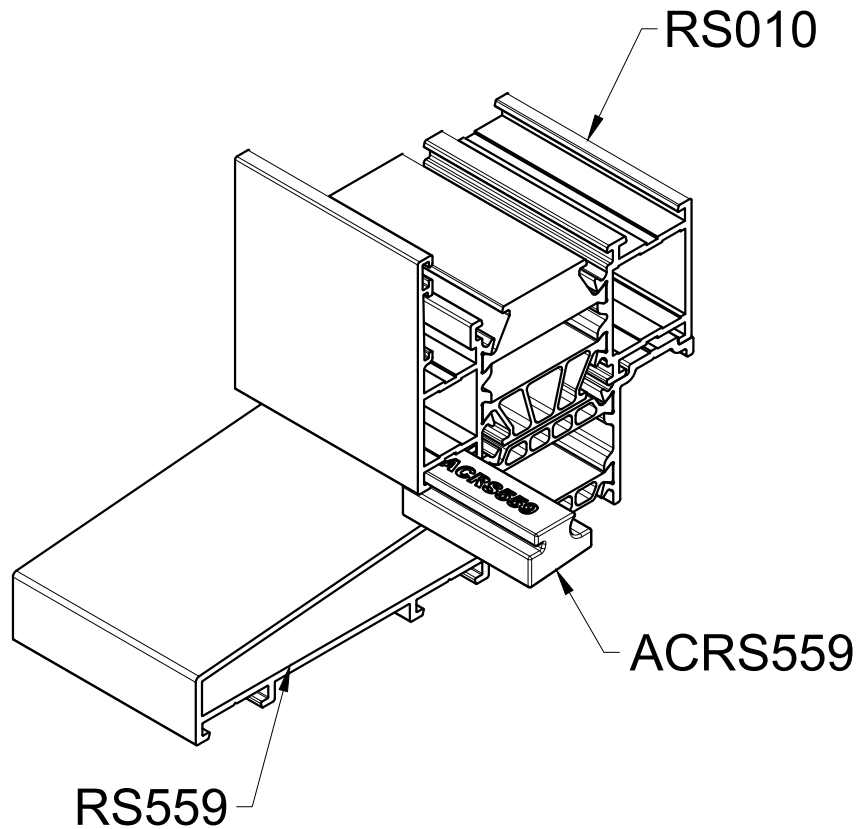
zie SOM catalog / voir le SOM catalogue / siehe SOM Katalog / see SOM catalog

NUMMER NUMERO NUMMER NUMBER	AFBEELDING IMAGE BILD PICTURE	OMSCHRIJVING DESCRIPTION BESCHREIBUNG DESCRIPTION	PER PAR PRO PER
ACSOM052 SOM_NEW_02		KOPPELSTUK GOOT RACCORD GOUTTIERE VERBINDUNGSTEIL RINNE COUPLING GUTTER	1

Nieuw

# STAR75

## EXTRA INFO



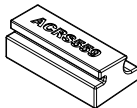
zie RS catalogoog / voir le RS catalogue / siehe RS Katalog / see RS catalog

NUMMER  
NUMERO  
NUMMER  
NUMBER

OMSCHRIJVING  
DESCRIPTION  
BESCHREIBUNG  
DESCRIPTION

PER  
PAR  
PRO  
PER

ACRS559



EINSTUK DORPEL  
PIECE FINALE SEUIL  
ENDKAPPE UNTERPROFIL  
END PIECE UNDERPROFILE

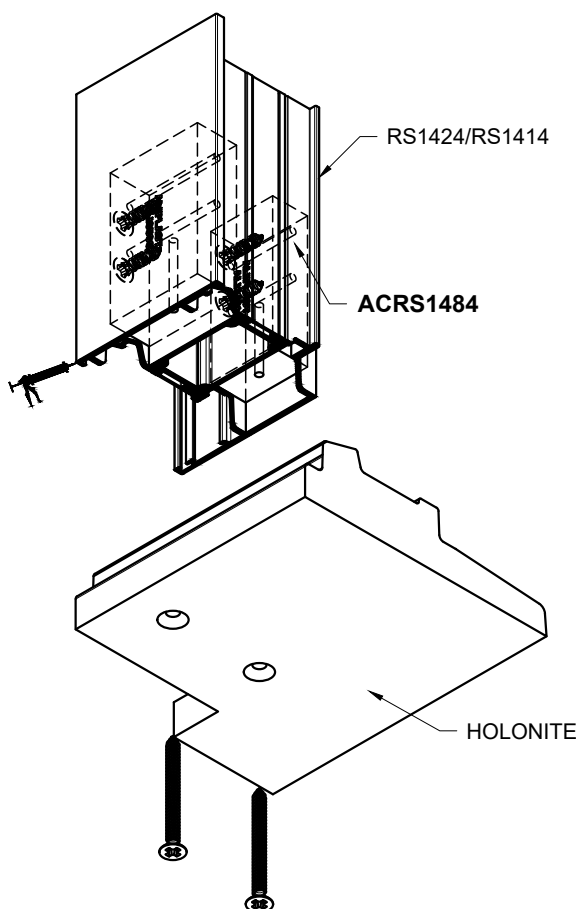
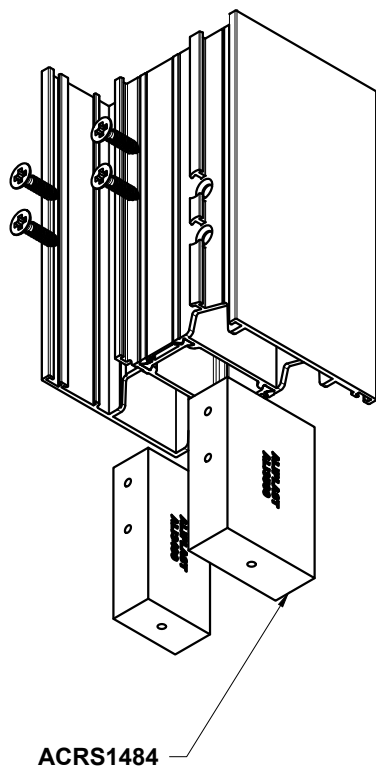
1

RS\_NEW\_01

Nieuw

# STAR75

## NIEUWE ACCESSOIRES



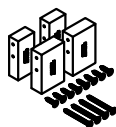
zie RS catalogoog / voir le RS catalogue / siehe RS Katalog / see RS catalog

NUMMER  
NUMERO  
NUMMER  
NUMBER

OMSCHRIJVING  
DESCRIPTION  
BESCHREIBUNG  
DESCRIPTION

PER  
PAR  
PRO  
PER

**ACRS1484**



VERBINDINGSSTUKJES VOOR RS1424 MET HOLONITE DORPEL  
PIECES DE RACCORD POUR RS1424 AVEC SEUIL HOLONITE  
VERBINDER FÜR RS1424 MIT HOLONITE SCHWELLE  
CONNECTION PIECES FOR RS1424 WITH HOLONITE SILL

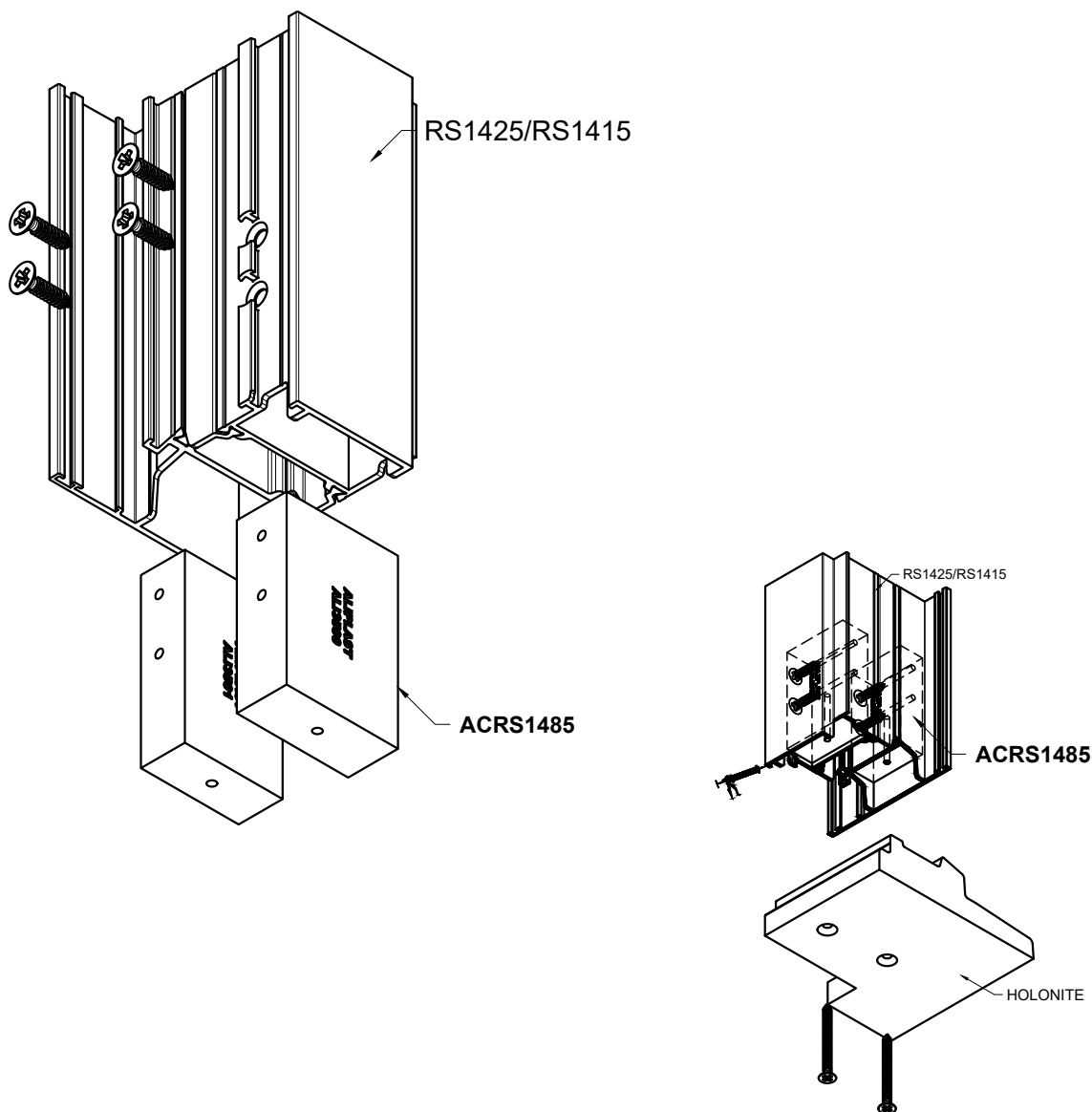
1

RS\_NEW\_02

Nieuw

# STAR75

## NIEUWE ACCESSOIRES



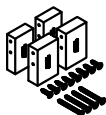
zie RS catalogoog / voir le RS catalogue / siehe RS Katalog / see RS catalog

NUMMER  
NUMERO  
NUMMER  
NUMBER

OMSCHRIJVING  
DESCRIPTION  
BESCHREIBUNG  
DESCRIPTION

PER  
PAR  
PRO  
PER

ACRS1485



VERBINDINGSSTUKJES VOOR RS1425 MET HOLONITE DORPEL  
PIECES DE RACCORD POUR RS1425 AVEC SEUIL HOLONITE  
VERBINDER FÜR RS1425 MIT HOLONITE SCHWELLE  
CONNECTION PIECES FOR RS1425 WITH HOLONITE SILL

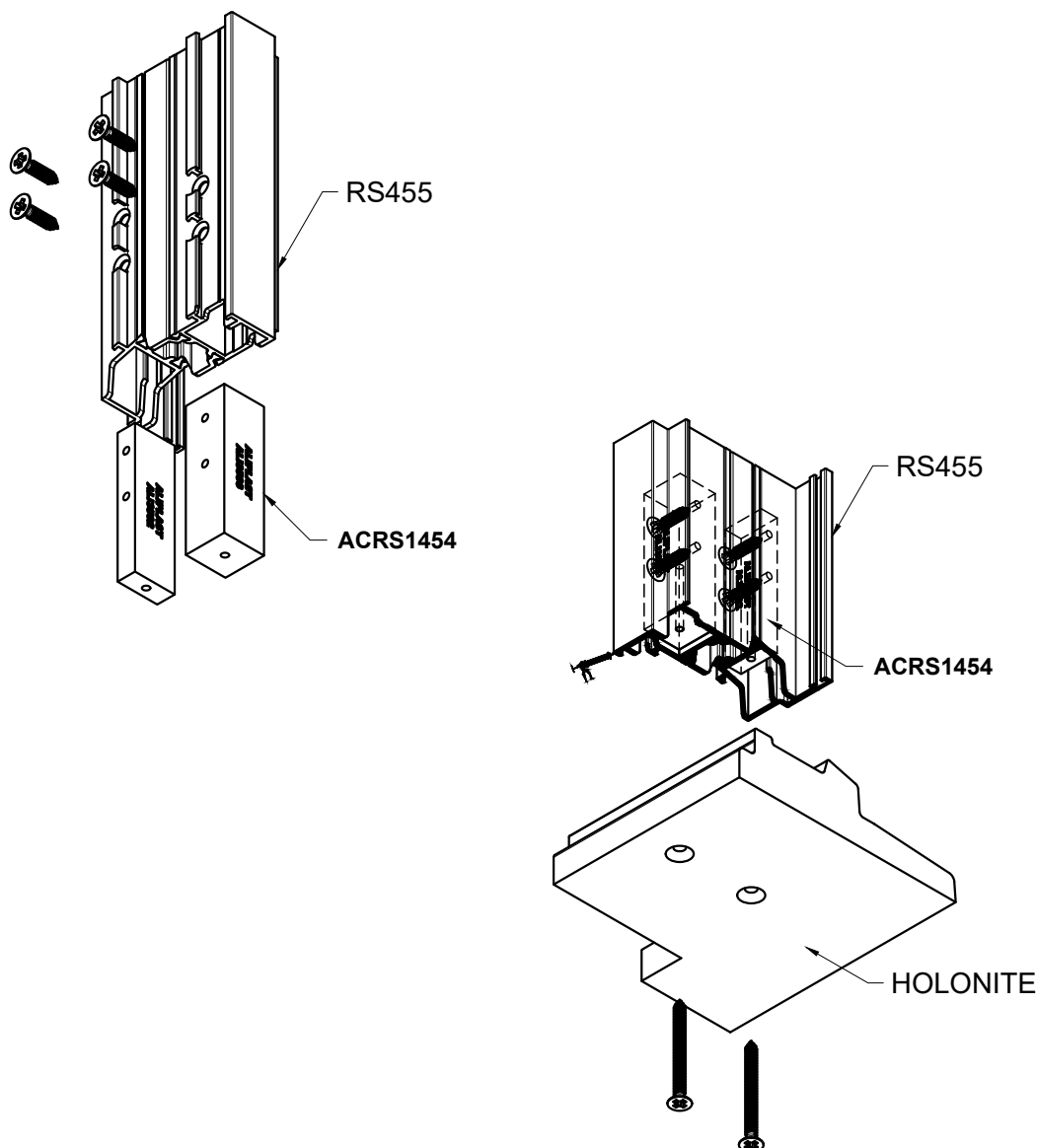
1

RS\_NEW\_03

Nieuw

# STAR75

## NIEUWE ACCESSOIRES



zie RS catalog / voir le RS catalogue / siehe RS Katalog / see RS catalog

NUMMER NUMERO NUMMER NUMBER	OMSCHRIJVING DESCRIPTION BESCHREIBUNG DESCRIPTION	PER PAR PRO PER
--------------------------------------	--	--------------------------

ACRS1454



VERBINDINGSSTUKJES VOOR RS454 EN RS455 MET HOLONITE DORPEL  
PIECES DE RACCORD POUR RS454 ET RS455 AVEC SEUIL HOLONITE  
VERBINDER FÜR RS454 UND RS455 MIT HOLONITE SCHWELLE  
CONNECTION PIECES FOR RS454 AND RS455 WITH HOLONITE SILL

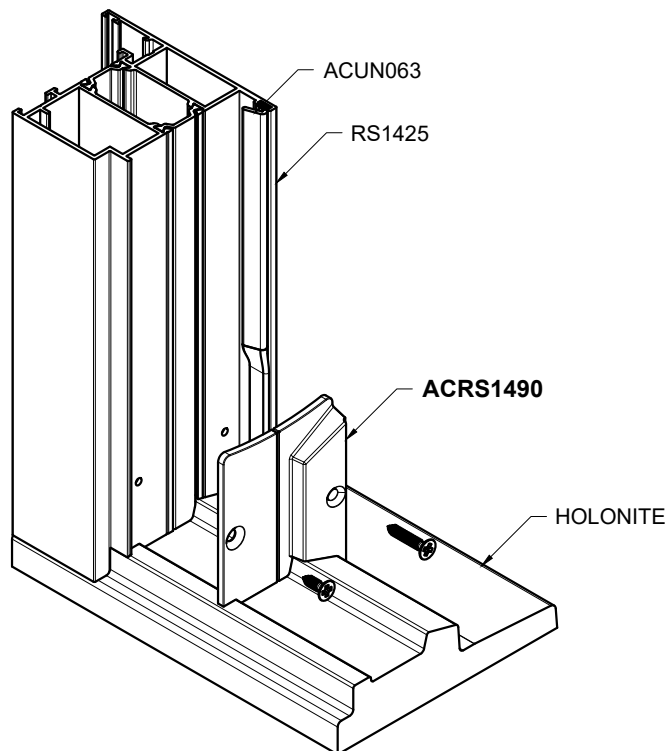
1

RS\_NEW\_04

Nieuw

# STAR75

## NIEUWE ACCESSOIRES



zie RS catalogoog / voir le RS catalogue / siehe RS Katalog / see RS catalog

NUMMER  
NUMERO  
NUMMER  
NUMBER

OMSCHRIJVING  
DESCRIPTION  
BESCHREIBUNG  
DESCRIPTION

PER  
PAR  
PRO  
PER

**ACRS1490**



SLUITSTUK VOOR VLAKKE DEUR MET HOLONITE DORPEL  
PIECE D'ETANCHEITE POUR PORTE PLAT AVEC SEUIL HOLONITE  
TURABSCHLUSS FUR FLACHE TUR MIT HOLONITE SCHWELLE  
CLOSER SECTION FOR FLAT DOOR WITH HOLONITE TRESHOLD

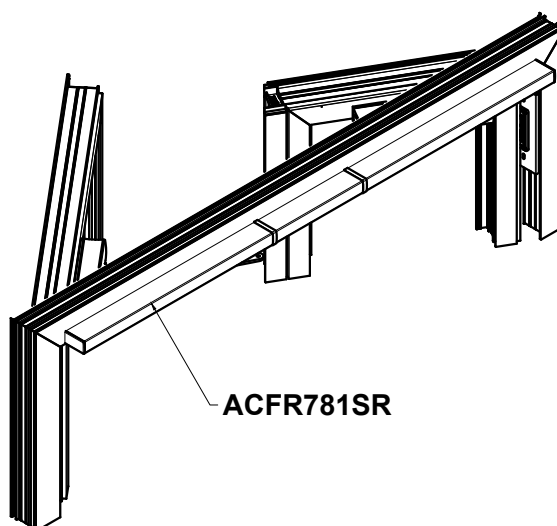
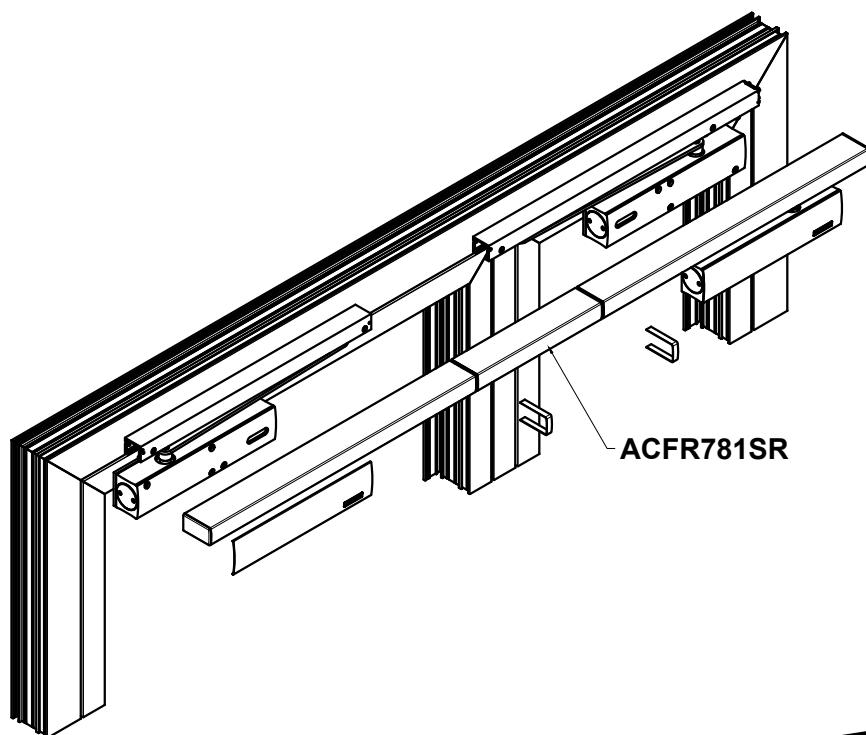
1

RS\_NEW\_05

Nieuw

# STAR75

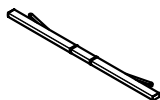
## NIEUWE ACCESSOIRES



zie RS catalog / voir le RS catalogue / siehe RS Katalog / see RS catalog

NUMMER NUMERO NUMMER NUMBER	AFBEELDING IMAGE BILD PICTURE	OMSCHRIJVING DESCRIPTION BESCHREIBUNG DESCRIPTION	PER PAR PRO PER
--------------------------------------	--	--	--------------------------

**ACFR781SR**



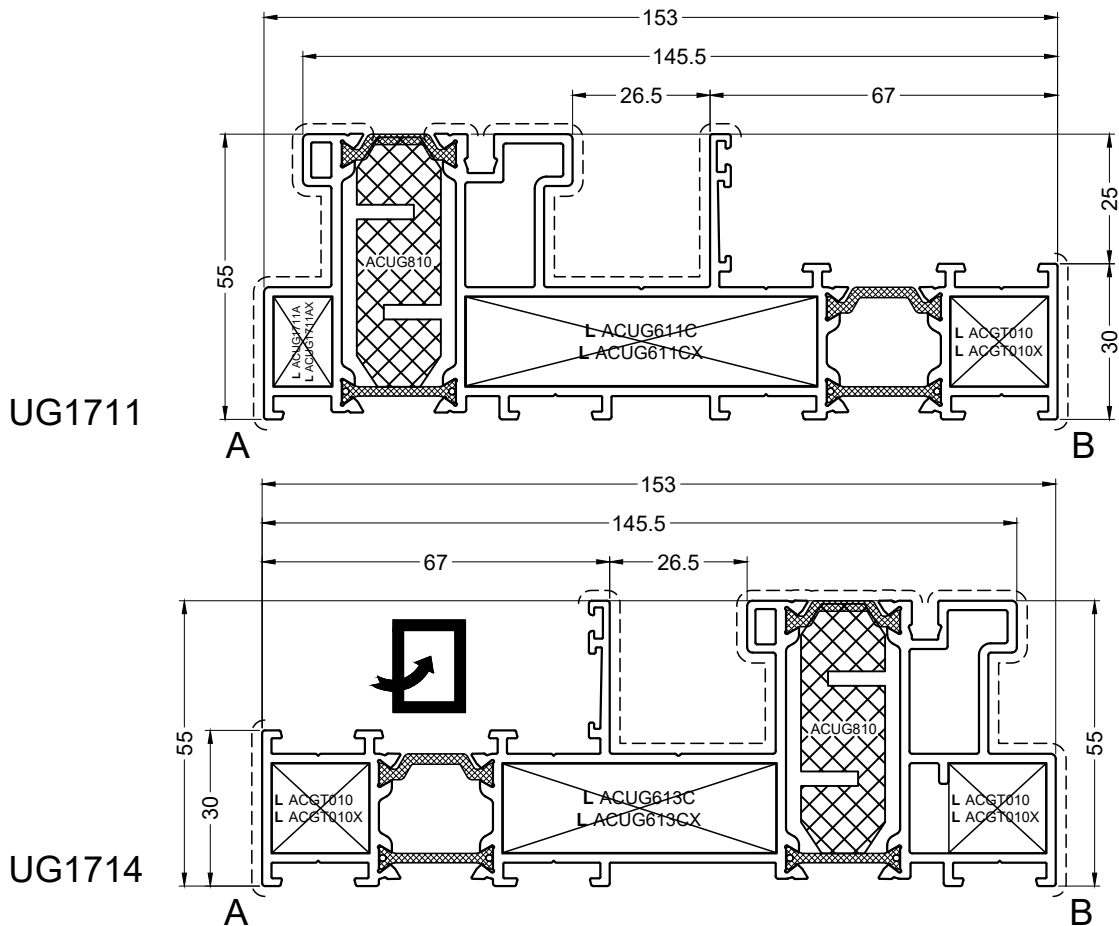
ISM GLIJRAIL MET SLUITVOLGORDEREGELING (NIETSCHARNIERZIJDE)  
BANDEAU ISM AVEC SÉLECTEUR DE FERMETURE (COTÉ OPPOSÉ É PAUMELLES)  
ISM-GLEITSCHIENE INTEGRIERTERSCHLIEßFOLGEREGELUNG (BANDGEGENSEITE)  
ISM GUIDE RAIL WITH CLOSING SEQUENCE REGULATOR (NON HINGE SIDE)  
SILVER

1

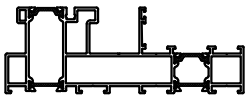
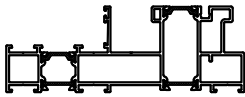


RS\_NEW\_06

# Nieuw UG

## NIEUW PROFIEL / NIEUWE ACCESSOIRES

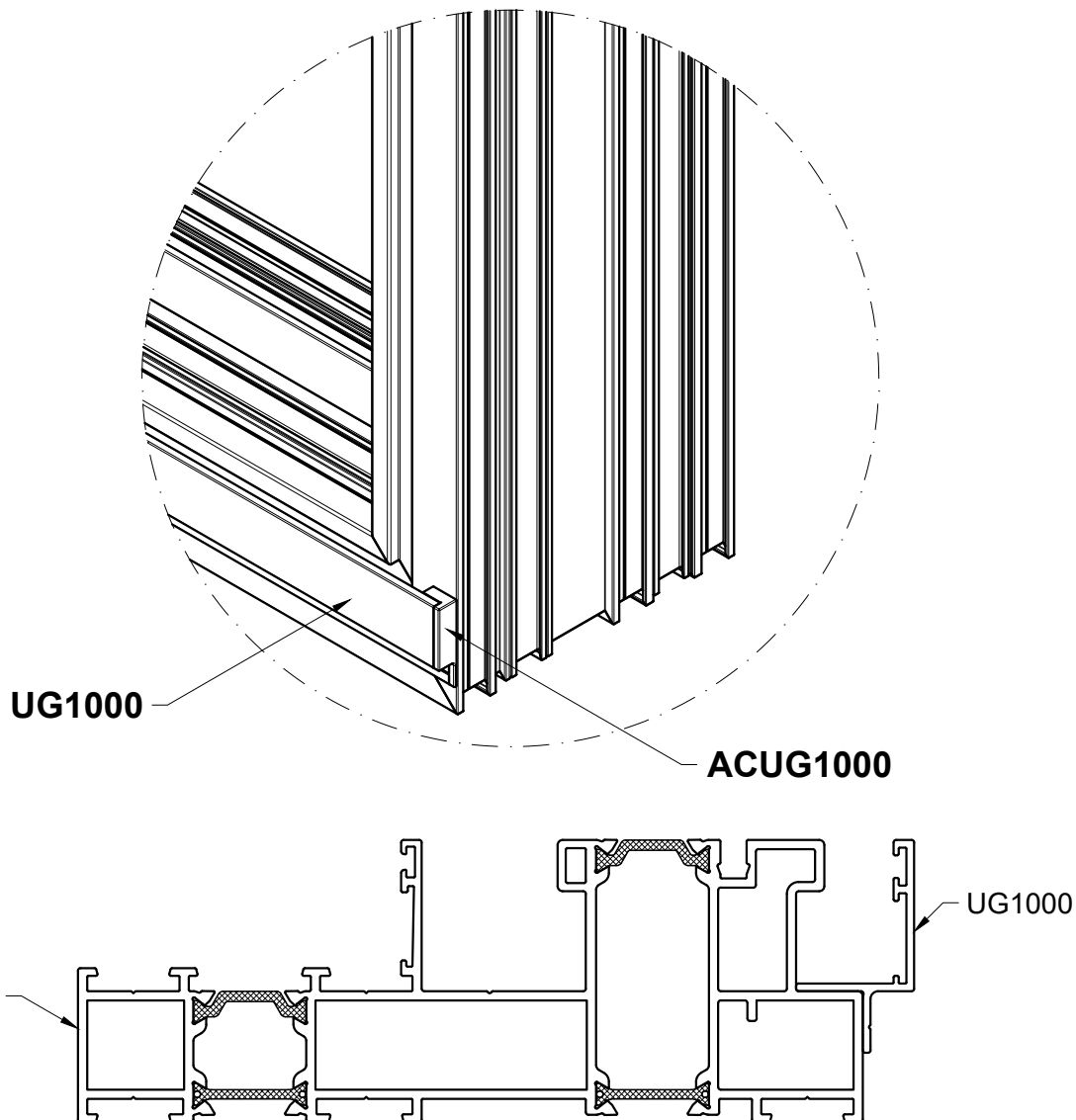


zie UG catalog / voir le UG catalogue / siehe UG Katalog / see UG catalog



NUMMER NUMERO NUMBER NUMBER	OMSCHRIJVING DESCRIPTION BESCHREIBUNG DESCRIPTION	PER PAR PRO PER
UG1711	 BUITENKADER (153 MM) DORMANT (153 MM) BLENDRAHMEN (153 MM) OUTER FRAME (153 MM) MONORAIL	7.0
UG1714	 BUITENKADER BUITENBEGLAZING DORMANT VITRAGE EXTERIEUR BLENDRAHMEN AUSSENVERGLASUNG OUTER FRAME OUTER GLAZING MONORAI	7.0
ACUG1711A	 PERSHOEK VOOR BUITENSTE KAMER CLAME A PRESSER POUR LA CHAMBRE EXT. ECKVERBINDER FÜR AUSSENKAMMER CLAMPING CORNER FOR OUTER CHAMBER	24
ACUG1711AX	 HOEKVERBINDER EQUERRE ECKVERBINDER CORNER CLEAT	24

# Nieuw UG

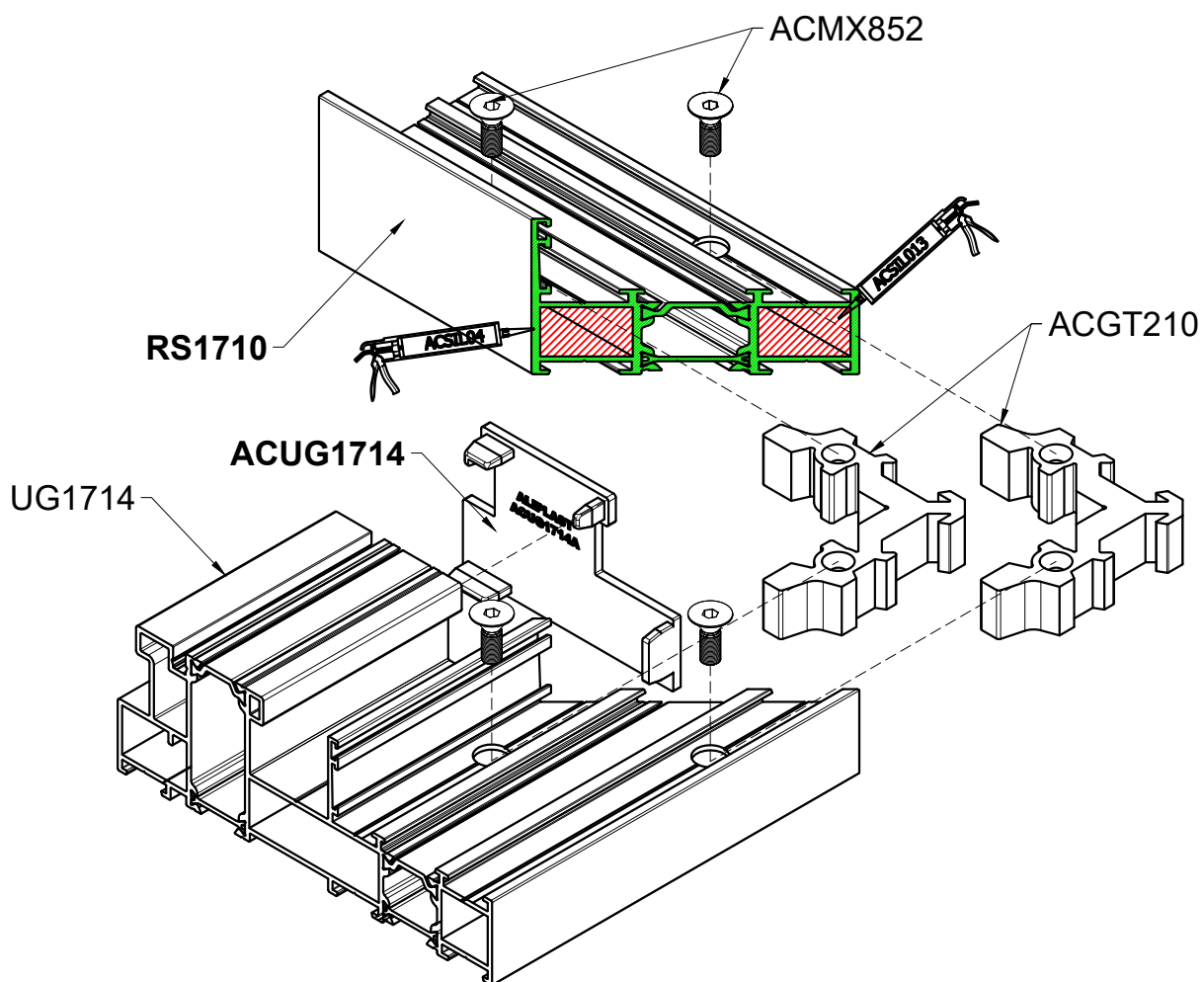
## NIEUW PROFIEL / NIEUWE ACCESSOIRES



zie UG catalog / voir le UG catalogue / siehe UG Katalog / see UG catalog

NUMMER NUMERO NUMBER NUMBER	AFBEELDING IMAGE BILD PICTURE	OMSCHRIJVING DESCRIPTION BESCHREIBUNG DESCRIPTION	PER PAR PRO PER
UG1000		AANSLUITINGSPROFIEL VLOER PROFILE DE RACCORDEMENT AU SOL WANDANSCHLUSSPROFIL UNTEN CONNECTION PROFILE FLOOR	7.0
ACUG1000		EINDSTUK AANSLUITINGSPROFIEL VLOER PIECE FINALE PROFILE DE RACCORDEMENT AU SOL ENDKAPPE WANDANSCHLUSSPROFIL UNTEN END PART CONNECTION PROFILE FLOOR	10

## NIEUW PROFIEL / NIEUWE ACCESSOIRES



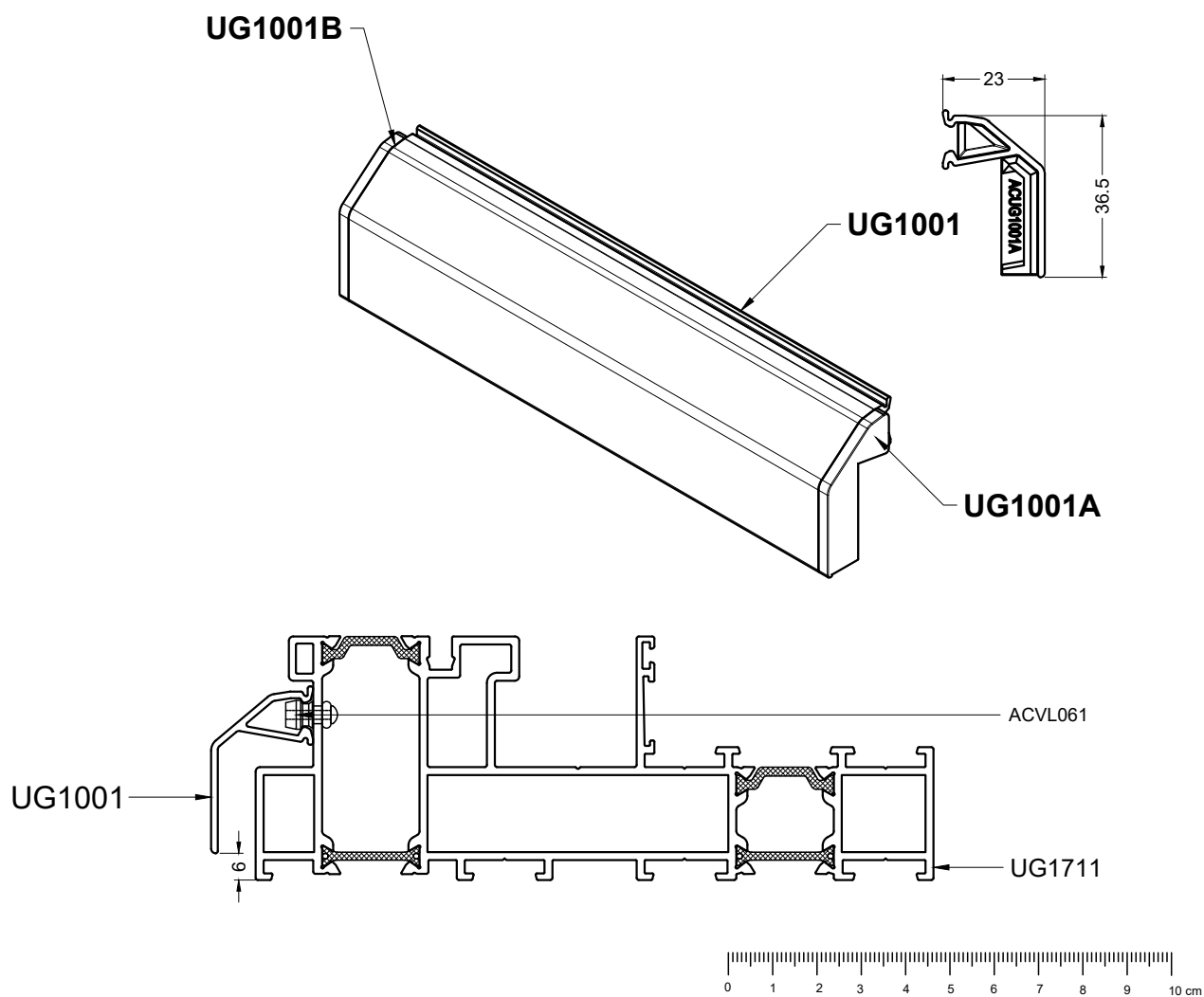
zie UG catalog / voir le UG catalogue / siehe UG Katalog / see UG catalog

NUMMER NUMERO NUMMER NUMBER	AFBEELDING IMAGE BILD PICTURE	OMSCHRIJVING DESCRIPTION BESCHREIBUNG DESCRIPTION	PER PAR PRO PER
RS1710		KOZIJN 67MM DORMANT 67MM RAHMENPROFIL 67MM OUTER FRAME 67MM	7.0
ACUG1714		DICHTINGSSTUK UG 90° KOPPELING PIÈCE D'ÉTANCHÉITÉ UG 90° COUPLAGE DICHTUNGSSTÜCK UG 90° KUPPLUNG SEALING PIECE UG 90° COUPLING	24

UG\_NEW\_03

# Nieuw UG

## NIEUW PROFIEL / NIEUWE ACCESSOIRES

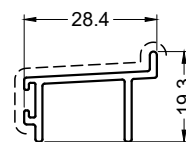


NUMMER NUMERO NUMMER NUMBER	AFBEELDING IMAGE BILD PICTURE	OMSCHRIJVING DESCRIPTION BESCHREIBUNG DESCRIPTION	PER PAR PRO PER
UG1001		WATERSLAG REJET D'EAU REGENABWEISEN DRIP EDGE  NOT YET AVAILABLE	7.0
ACUG1001		EINDSTUK VOOR UG1001 PIECE FINALE PROFILE POUR UG1001 ENDKAPPE FÜR UG1001 END PART FOR UG1001  NOT YET AVAILABLE	10

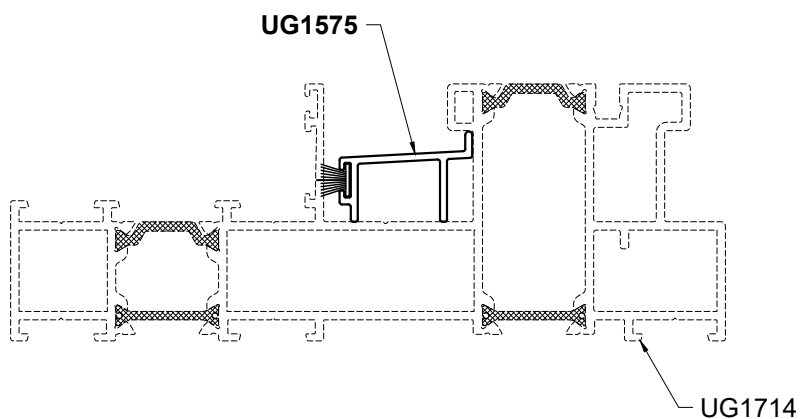
UG\_NEW\_04

# Nieuw UG

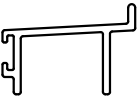
## NIEUW PROFIEL / NIEUWE ACCESSOIRES



UG1575

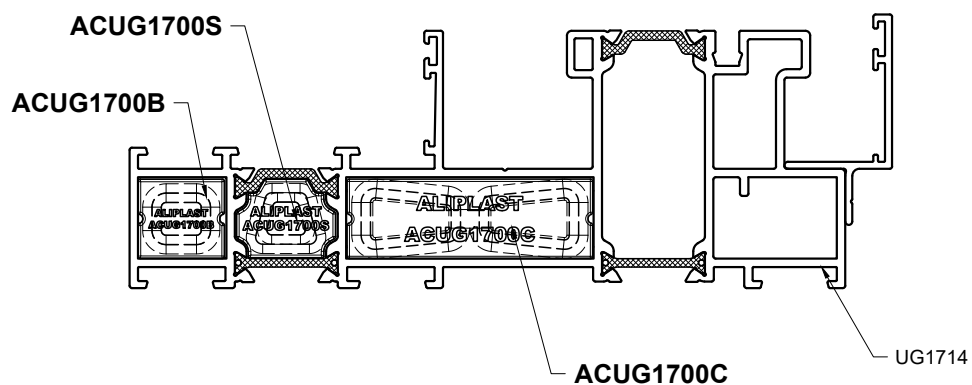


zie UG catalog / voir le UG catalogue / siehe UG Katalog / see UG catalog

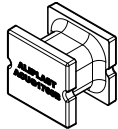

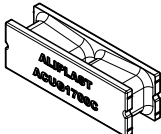
NUMMER NUMERO NUMMER NUMBER	AFBEELDING IMAGE BILD PICTURE	OMSCHRIJVING DESCRIPTION BESCHREIBUNG DESCRIPTION	PER PAR PRO PER
UG1575		AFDEKPROFIEL PROFILE DE RECOUVREMENT ABDECKPROFIL COVERING PROFILE MONORAIL	7.0

UG\_NEW\_05

## NIEUW PROFIEL / NIEUWE ACCESSOIRES

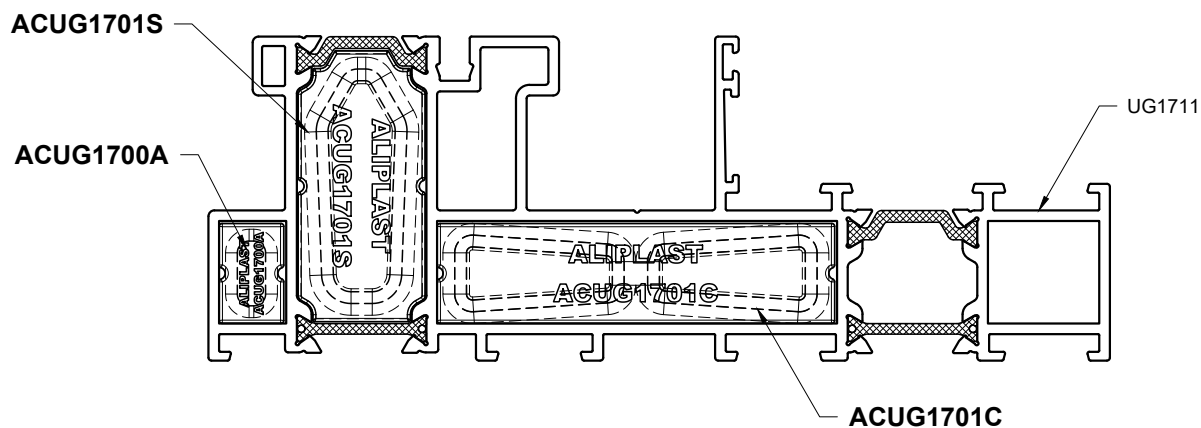


zie UG catalog / voir le UG catalogue / siehe UG Katalog / see UG catalog

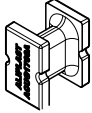
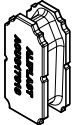
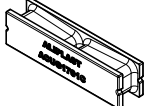
NUMMER NUMERO NUMMER NUMBER	AFBEELDING IMAGE BILD PICTURE	OMSCHRIJVING DESCRIPTION BESCHREIBUNG DESCRIPTION	PER PAR PRO PER
ACUG1700B		COMPARTENTERINGSSTUK PIÈCE DE COMPARTIMENTAGE KOMPARTIMENTIERUNGSSTÜCK COMPARTMENTATION PIECE	10
ACUG1700S		COMPARTENTERINGSSTUK PIÈCE DE COMPARTIMENTAGE KOMPARTIMENTIERUNGSSTÜCK COMPARTMENTATION PIECE	10
ACUG1700C		COMPARTENTERINGSSTUK PIÈCE DE COMPARTIMENTAGE KOMPARTIMENTIERUNGSSTÜCK COMPARTMENTATION PIECE	10

UG\_NEW\_06

## NIEUW PROFIEL / NIEUWE ACCESSOIRES



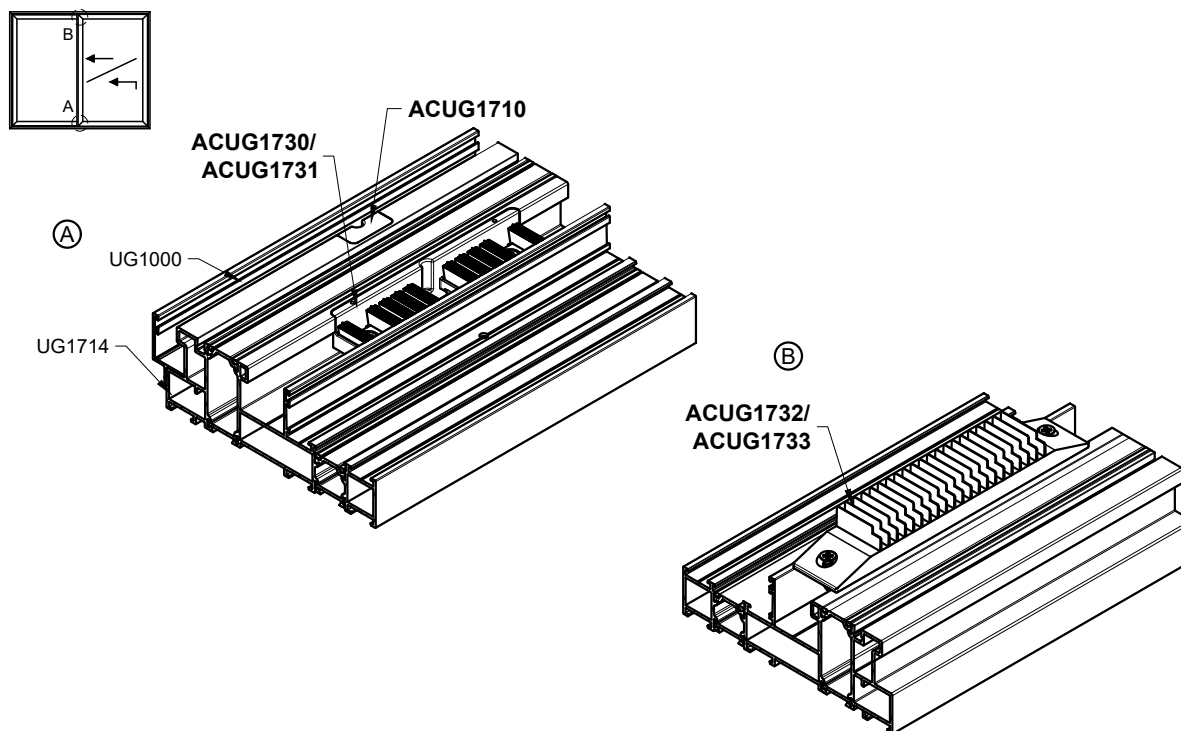
zie UG catalog / voir le UG catalogue / siehe UG Katalog / see UG catalog

NUMMER NUMERO NUMMER NUMBER	AFBEELDING IMAGE BILD PICTURE	OMSCHRIJVING DESCRIPTION BESCHREIBUNG DESCRIPTION	PER PAR PRO PER
ACUG1700A		COMPARTENTERINGSSTUK PIÈCE DE COMPARTIMENTAGE KOMPARTIMENTIERUNGSTÜCK COMPARTIMENTATION PIECE	10
ACUG1701S		COMPARTENTERINGSSTUK PIÈCE DE COMPARTIMENTAGE KOMPARTIMENTIERUNGSTÜCK COMPARTIMENTATION PIECE	10
ACUG1701C		COMPARTENTERINGSSTUK PIÈCE DE COMPARTIMENTAGE KOMPARTIMENTIERUNGSTÜCK COMPARTIMENTATION PIECE	10

UG\_NEW\_07

# Nieuw UG

## NIEUW PROFIEL / NIEUWE ACCESSOIRES



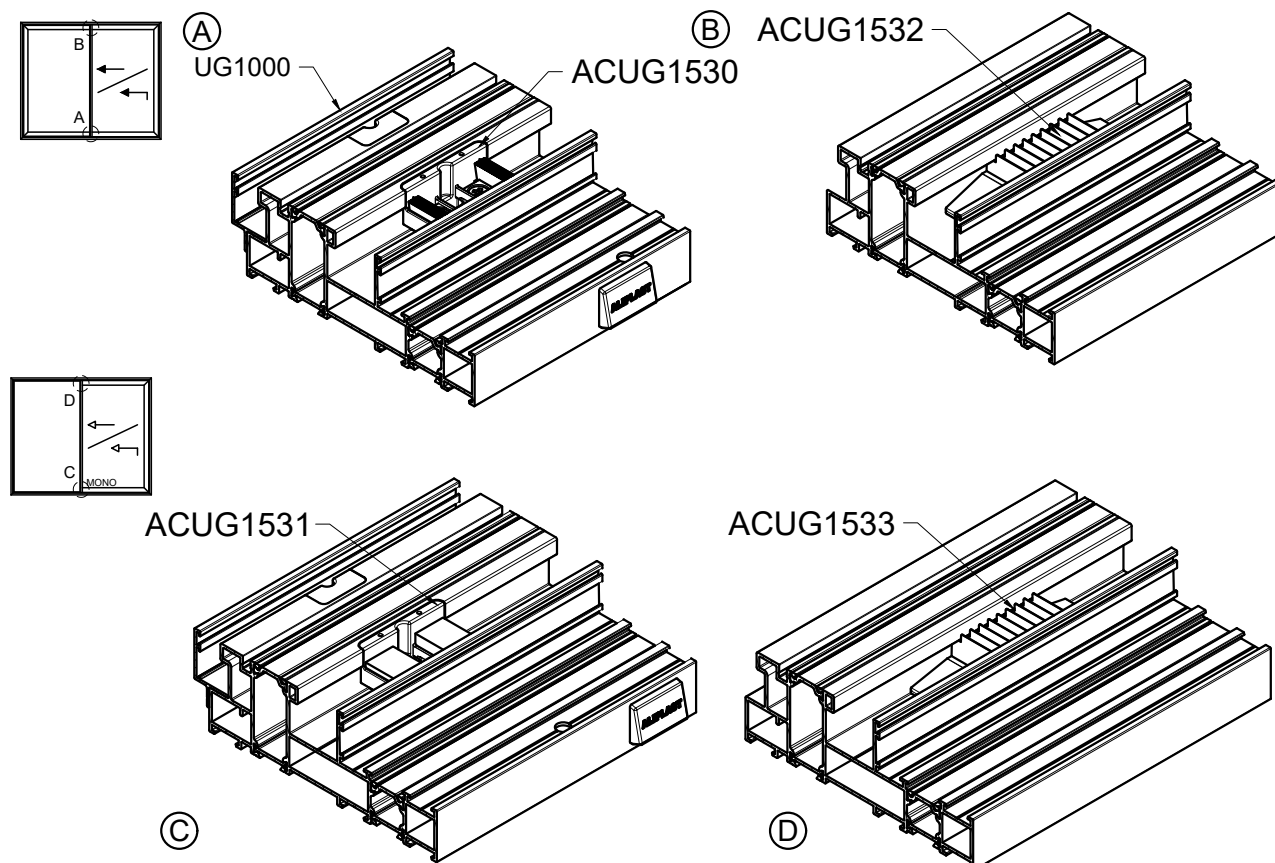
UG1711/UG1714

zie UG catalogoog / voir le UG catalogue / siehe UG Katalog / see UG catalog

NUMMER NUMERO NUMMER NUMBER	AFBEELDING IMAGE BILD PICTURE	OMSCHRIJVING DESCRIPTION BESCHREIBUNG DESCRIPTION	PER PAR PRO PER
ACUG1730		CENTRALE AFDICHTING FERMETURE CENTRAL MITTELDICHTUNG CENTRAL CLOSER MONORAIL	1
ACUG1731		CENTRALE AFDICHTING HEFSCHUIF FERMETURE CENTRAL SOULEVANT COULISSANT MITTELDICHTUNG HEBESCHIEBE CENTRAL CLOSER LIFT AND SLIDE MONORAIL	1
ACUG1710		CONDENSATIE AFWATERING PIECE DU DRAINAGE DE LA CONDENSATION KONDENSWASSERABLEITUNGSTEIL CONDENSATION DRAINAGE PIECE	1
ACUG1732		CENTRALE AFDICHTING BOVEN FERMETURE CENTRAL DESSUS MITTELDICHTUNG OBEN CENTRAL CLOSER UPPER MONORAIL	1
ACUG1733		CENTRALE AFDICHTING HEFSCHUIF BOVEN FERMETURE CENTRAL SOULEVANT-COULISSANTDESSUS MITTELDICHTUNG HEBESCHIEBEBOVEN CENTRAL CLOSER LIFT AND SLIDE UPPER MONORAIL	1

# Nieuw UG

## NIEUW PROFIEL / NIEUWE ACCESSOIRES



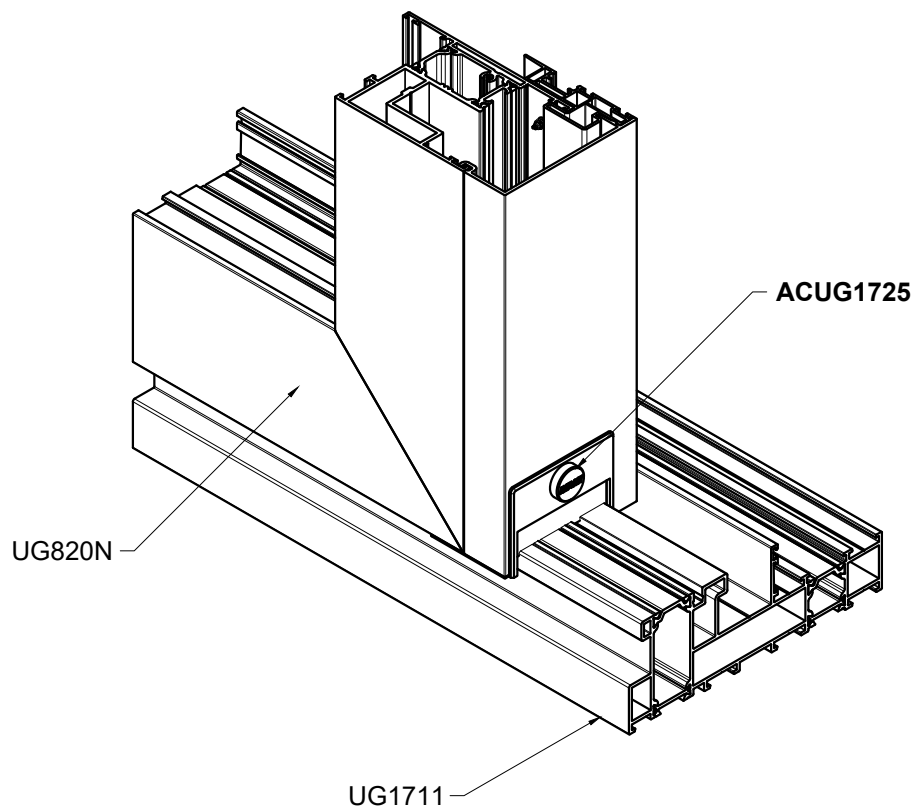
MAXlight  
UG1711/UG1714

zie UG catalog / voir le UG catalogue / siehe UG Katalog / see UG catalog


NUMMER NUMERO NUMMER NUMBER	AFBEELDING IMAGE BILD PICTURE	OMSCHRIJVING DESCRIPTION BESCHREIBUNG DESCRIPTION	PER PAR PRO PER
ACUG1530		CENTRALE AFDICHTING FERMETURE CENTRAL MITTELDICHTUNG CENTRAL CLOSER MONORAIL MAXLIGHT	1
ACUG1531		CENTRALE AFDICHTING FERMETURE CENTRAL MITTELDICHTUNG CENTRAL CLOSER MONORAIL HEFSCHUIF MAXLIGHT	1
ACUG1532		CENTRALE AFDICHTINGT FERMETURE CENTRAL MITTELDICHTUNG CENTRAL CLOSER MONORAIL MAXLIGHT BOVEN	1
ACUG1533		CENTRALE AFDICHTINGT FERMETURE CENTRAL MITTELDICHTUNG CENTRAL CLOSER MONORAIL MAXLIGHT BOVEN HEFSCHUIF	1

# Nieuw UG

## NIEUW PROFIEL / NIEUWE ACCESSOIRES



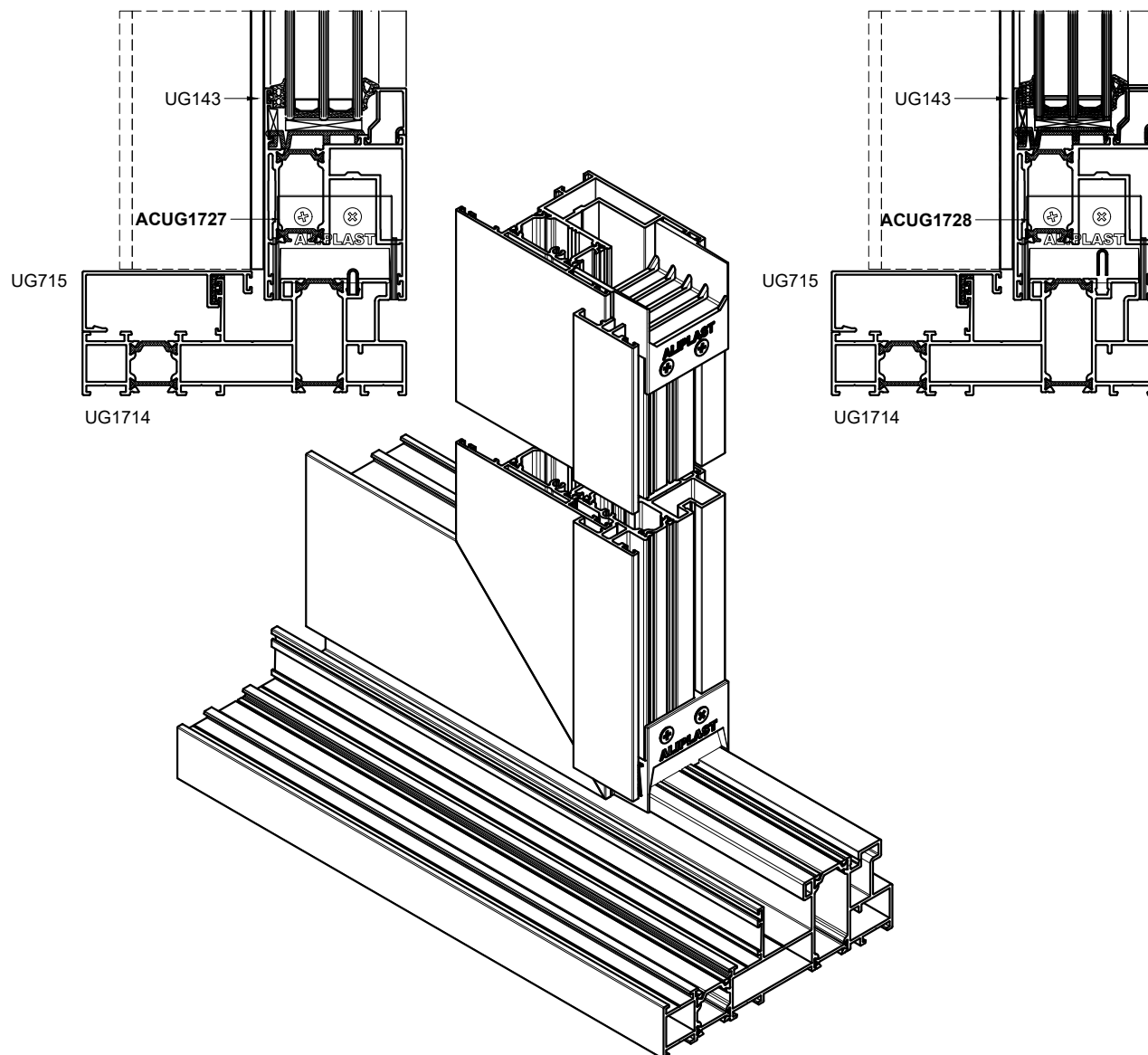
zie UG catalogoog / voir le UG catalogue / siehe UG Katalog / see UG catalog

NUMMER NUMERO NUMMER NUMBER	AFBEELDING IMAGE BILD PICTURE	OMSCHRIJVING DESCRIPTION BESCHREIBUNG DESCRIPTION	PER PAR PRO PER
ACUG1725		SLUITSTUK MIDDENSTIJL GACHE LIAISON CENTRALE SCHLISSSTÜCK STULPPROFIL LOCK PLATE MEETING STYLE	1

UG\_NEW\_10

# Nieuw UG

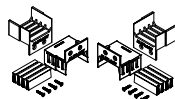
## NIEUW PROFIEL / NIEUWE ACCESSOIRES



zie UG catalog / voir le UG catalogue / siehe UG Katalog / see UG catalog

NUMMER NUMERO NUMMER NUMBER	AFBEELDING IMAGE BILD PICTURE	OMSCHRIJVING DESCRIPTION BESCHREIBUNG DESCRIPTION	PER PAR PRO PER
--------------------------------------	--	--	--------------------------

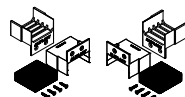
ACUG1727L/R



EINDSTUKKEN VOOR MIDDENSTIJL LINKS/RECHTS  
PIECES FINALES POUR LIAISON CENTRALE GAUCHE/DROITE  
DICHTUNGSSTUECKEN FUR STULPPROFIL LINKS/RECHTS  
SEALING PIECES FOR MEETING STYLE LEFT/RIGHT

1

ACUG1728L/R

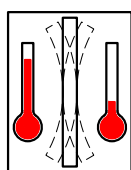
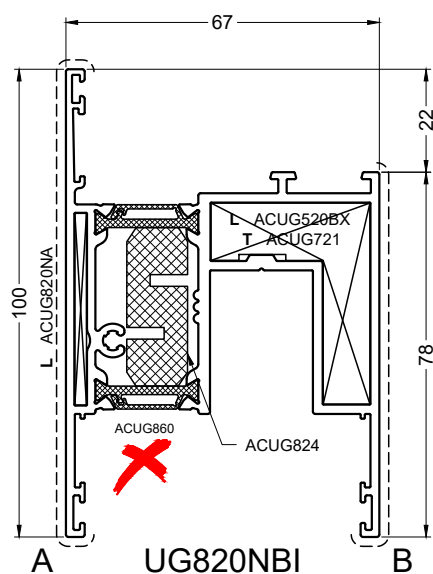


EINDSTUKKEN VOOR MIDDENSTIJL HEFSCHUIF LINKS/RECHTS  
PIECES FINALES POUR LIAISON CENTRALE SOULEVANT  
COULISSANT GAUCHE/DROITE  
DICHTUNGSSTUECKEN FUR STULPPROFIL HEBESCHIEBE LINKS/RECHTS  
SEALING PIECES FOR MEETING STYLE LIFT AND SLIDE LEFT/RIGHT

1

# Nieuw UG

## NIEUW PROFIEL / NIEUWE ACCESSOIRES



zie UG catalog / voir le UG catalogue / siehe UG Katalog / see UG catalog

NUMMER NUMERO NUMMER NUMBER	AFBEELDING IMAGE BILD PICTURE	OMSCHRIJVING DESCRIPTION BESCHREIBUNG DESCRIPTION	PER PAR PRO PER
--------------------------------------	--	--	--------------------------

ACUG824



ISOLERENDE STRIP UG820NBI  
COUVRE-JOINT ISOLANT UG820NBI  
ISOLIERSTREIFEN UG820NBI  
INSULATING STRIP UG820NBI  
L = 1 M

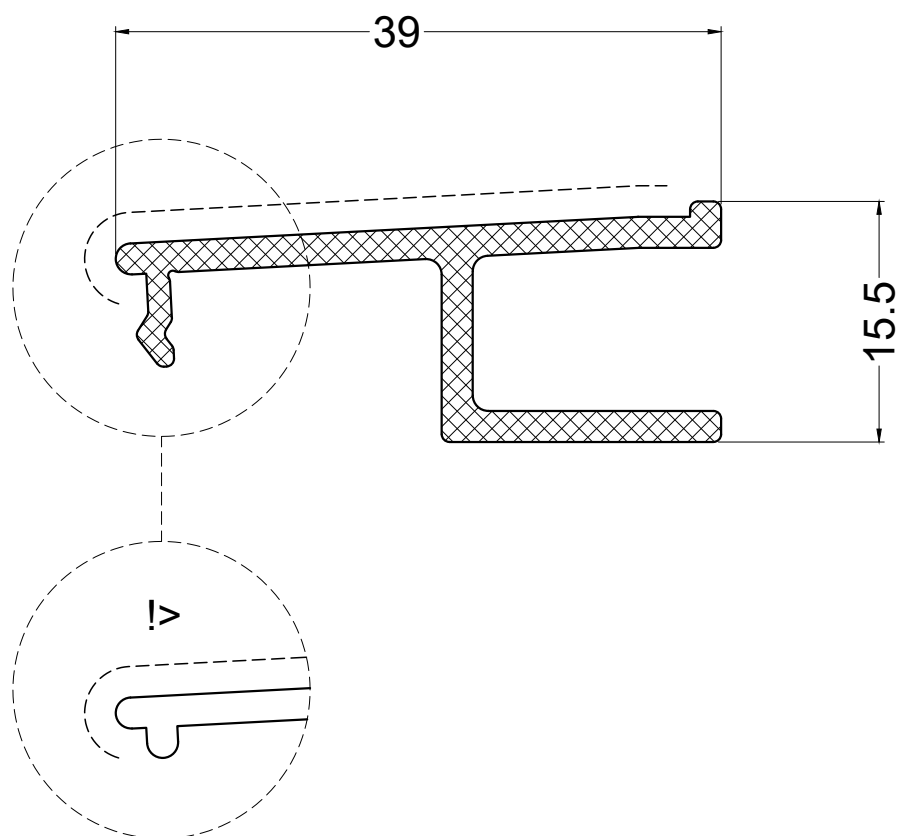
22

UG\_NEW\_12

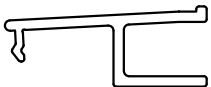
Verbetering

# VG500

NIEUW PROFIEL

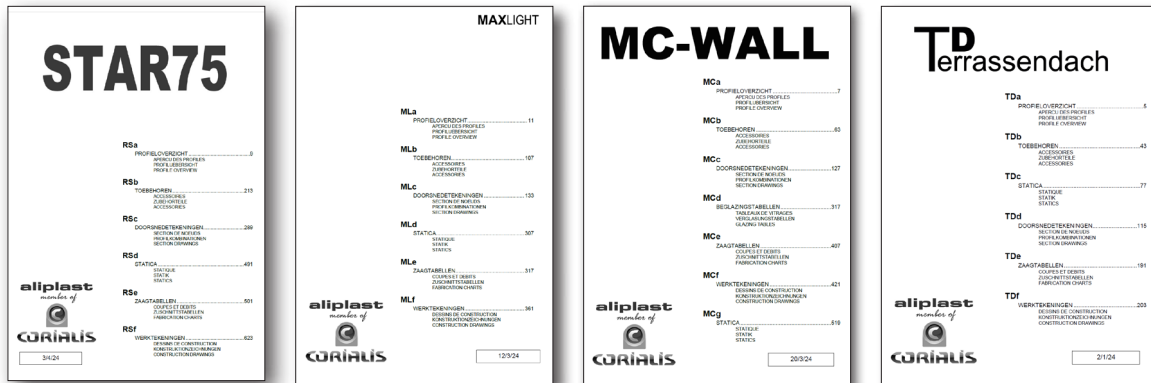


zie VG500N catalog / voir le VG500N catalogue / siehe VG500N Katalog / see VG500N catalog

NUMMER NUMERO NUMMER NUMBER	OMSCHRIJVING DESCRIPTION BESCHREIBUNG DESCRIPTION	PER PAR PRO PER
VG575	 AFDEKPROFIEL UG050 PROFILE DE RECOUVREMENT UG050 ABDECKPROFIL UG050 COVERING PROFILE UG050	1

VG500N\_NEW\_01

# Update catalogussen



Volgende catalogen werden geüpdatet tijdens de voorbije maanden:

catalogus	datum
Greenslide	3/01/2025
MC-Wall	8/01/2025
Flyscreen	13/01/2025
Maxlight	14/01/2025
IDA	27/01/2025
Greenslide	30/01/2025
Maxim Line	3/02/2025
Glass Glide	13/02/2025
VG500N	13/02/2025
Econolinie	14/02/2025
VR2000	24/02/2025
Fapim	24/02/2025
Somnium	03/03/2025
Visoline	4/03/2025
SZ - Sobinco deurbeslag	4/03/2025
Garden Villa	4/03/2025
Futural	11/03/2025
Ultraglide	19/03/2025
Star90	20/03/2025
Fapim	20/03/2025
VR600	24/03/2025
VR700	24/03/2025
Star75	28/03/2025

# Contacts

## Belgium & Luxembourg

### Sales, Projects & Marketing



**Jourik Duwez**  
Sales Manager BELUX  
T. +32 496 99 20 65  
jourik.duwez@aliplast.com



**Jeroen Dierick**  
District Manager  
Oost- & West-Vlaanderen  
T. +32 473 70 87 10  
jeroen.dierick@aliplast.com



**Jurgen De Wulf**  
District Manager  
Antwerpen/Limburg  
T. +32 477 34 77 81  
jurgen.de.wulf@aliplast.com



**Mathews Vermeulen**  
District & Project  
Manager Wallonië & LU  
T. +32 497 05 21 38  
mathews.vermeulen@aliplast.com



**Els Uvyn**  
Project Manager  
T. +32 491 90 32 80  
els.uvyn@aliplast.com



**Alexander Morel**  
Project Support Manager  
T. +32 476 90 17 21  
alexander.morel@aliplast.com



**Thibaut Landuyt**  
Project Adviseur  
T. +32 490 65 99 70  
thibaut.landuyt@aliplast.com



**Koen Maes**  
Project Adviseur  
T. +32 475 90 05 00  
koen.maes@aliplast.com



**Christophe Causcheteux**  
Marketing Coördinator  
T. +32 9 340 55 64  
marketing@aliplast.com



**Robin Moyson**  
Marketing Coördinator  
T. +32 9 340 55 64  
marketing@aliplast.com

### Customer service & credit control



**Sabine Rooman**  
Order Entry  
T. +32 9 340 55 75  
sabine.rooman@aliplast.com



**Stefanie Zajac**  
Order Entry  
T. +32 9 340 52 41  
stefanie.zajac@aliplast.com



**Anouchka Olbrechts**  
Customer Service  
T. +32 9 340 55 88  
customer.service@aliplast.com



**Kirsten Jourden**  
Credit Controller  
T. +32 9 340 55 81  
credit.control@aliplast.com



**Ellen Winters**  
Credit Controller  
T. +32 9 340 55 60  
credit.control@aliplast.com

### Technical support / R&D / Quality



**Steve Heindryckx**  
Technical Support  
T. +32 9 340 55 47  
steve.heindryckx@aliplast.com



**Sebastien Caeldries**  
Technical Support  
T. +32 9 393 00 23  
sebastien.caeldries@aliplast.com



**Ismail Sahin**  
Support Chacal  
T. +32 9 340 55 67  
ismail.sahin@aliplast.com



**Geert Coelus**  
Technical Consultant  
T. +32 9 340 52 42  
geert.coelus@aliplast.com



**Ruben Snurawa**  
Quality/ESG Manager  
T. +32 9 340 55 30  
sustainable@aliplast.com



**Dries Wynendaele**  
R&D  
T. +32 9 340 55 62  
dries.wynendaele@aliplast.com

### Hardware



**Hardware Support**  
T. +32 9 340 55 87  
hardware@aliplast.com

# The Netherlands

## Sales, Projects & Marketing



**Marc Mulders**  
Sales Manager  
NEDERLAND  
T. +31 6 51 75 09 88  
marc.mulders@aliplast.com



**Tommy Verbrugge**  
District Manager  
NEDERLAND  
T. +31 6 53 86 88 75  
tommy.verbrugge@aliplast.com



**Gijs Adriaansen**  
Technical Consultant  
NEDERLAND  
T. +31 6 82 89 47 72  
gijs.adriaansen@aliplast.com



**Eric Vossen**  
District Manager  
NEDERLAND  
T. +31 6 12633707  
eric.vossen@aliplast.com



**Tony Suijkerbuijk**  
Projectadviseur  
NEDERLAND  
T. +31 6 10 14 48 09  
tony.suijkerbuijk@aliplast.com



**Joris De Zeeuw**  
Projectadviseur  
NEDERLAND  
T. +31 6 12 23 30 94  
joris.de.zeeuw@aliplast.com



**Christophe Causcheteux**  
Marketing Coördinator  
T. +32 9 340 55 64  
marketing@aliplast.com



**Robin Moyson**  
Marketing Coördinator  
T. +32 9 340 55 64  
marketing@aliplast.com

## Customer service & credit control



**Sabine Rooman**  
Order Entry  
T. +32 9 340 55 75  
sabine.rooman@aliplast.com



**Stefanie Zajac**  
Order Entry  
T. +32 9 340 52 41  
stefanie.zajac@aliplast.com



**Evelien Rosseels**  
Customer Service  
T. +32 9 340 55 56  
customer.service@aliplast.com



**Kirsten Jourden**  
Credit Controller  
T. +32 9 340 55 81  
credit.control@aliplast.com



**Ellen Winters**  
Credit Controller  
T. +32 9 340 55 60  
credit.control@aliplast.com

## Technical support / R&D / Quality



**Steve Heindryckx**  
Technical Support  
T. +32 9 340 55 47  
steve.heindryckx@aliplast.com



**Sebastien Caeldries**  
Technical Support  
T. +32 9 393 00 23  
sebastien.caeldries@aliplast.com



**Ismail Sahin**  
Support Chacal  
T. +32 9 340 55 67  
ismail.sahin@aliplast.com



**Geert Coelus**  
Technical Consultant  
T. +32 9 340 52 42  
geert.coelus@aliplast.com



**Ruben Snurawa**  
Quality/ESG Manager  
T. +32 9 340 55 30  
sustainable@aliplast.com



**Dries Wynendaele**  
R&D  
T. +32 9 340 55 62  
dries.wynendaele@aliplast.com

## Hardware



**Hardware Support**  
T. +32 9 340 55 87  
hardware@aliplast.com

# France

## Sales, Projects & Marketing



**Denis Thiry**  
Commercial Director France  
T. +32 477 41 63 03  
denis.thiry@aliplast.com



**Bérenger Venant**  
District Manager  
Nord de la France  
T. +33 6 62 81 35 56  
berenger.venant@aliplast.com



**Stéphane Thirion**  
District Manager  
Nord-Est de la France  
T. +33 6 07 06 16 90  
stephane.thirion@aliplast.com



**Maxime Thareau**  
District Manager  
Grand Ouest de la France  
T. +33 7 88 14 52 28  
maxime.thareau@aliplast.com



**Vincent Moraguès**  
Sales support technique Manager France  
T. +33 6 58 81 81 47  
vincent.moragues@aliplast.com



**Christophe Causcheteux**  
Marketing Coördinator  
T. +32 9 340 55 64  
marketing@aliplast.com



**Robin Moyson**  
Marketing Coördinator  
T. +32 9 340 55 64  
marketing@aliplast.com

## Customer service & credit control



**Sabine Rooman**  
Order Entry  
T. +32 9 340 55 75  
sabine.rooman@aliplast.com



**Stefanie Zajac**  
Order Entry  
T. +32 9 340 52 41  
stefanie.zajac@aliplast.com



**Karen De Backer**  
Service clients  
T. +32 9 340 52 54  
customer.service@aliplast.com



**Kirsten Jourden**  
Credit Controller  
T. +32 9 340 55 81  
credit.control@aliplast.com



**Ellen Winters**  
Credit Controller  
T. +32 9 340 55 60  
credit.control@aliplast.com

## Technical support / R&D / Quality



**Steve Heindryckx**  
Technical Support  
T. +32 9 340 55 47  
steve.heindryckx@aliplast.com



**Sebastien Caeldries**  
Technical Support  
T. +32 9 393 00 23  
sebastien.caeldries@aliplast.com



**Ismail Sahin**  
Support Chacal  
T. +32 9 340 55 67  
ismail.sahin@aliplast.com



**Geert Coelus**  
Technical Consultant  
T. +32 9 340 52 42  
geert.coelus@aliplast.com



**Ruben Snurawa**  
Quality/ESG Manager  
T. +32 9 340 55 30  
sustainable@aliplast.com



**Dries Wynendaele**  
R&D  
T. +32 9 340 55 62  
dries.wynendaele@aliplast.com

## Hardware



**Hardware Support**  
T. +32 9 340 55 87  
hardware@aliplast.com

# Germany

## Sales, Projects & Marketing



**Jan Meyer**  
**Sales Director**  
**DACH**  
T. +49 160 157 98 79  
jan.meyer@aliplast.com



**Benjamin Linder**  
**District Manager**  
**Germany**  
T. +49 160 903 979 50  
benjamin.linder@aliplast.com



**André Schulze-Westreicher**  
**District Manager**  
**Germany**  
T. +49 051 462 255 87  
andre.schulze-westreicher@aliplast.com



**Christophe Causcheteux**  
**Marketing Coördinator**  
T. +32 9 340 55 64  
marketing@aliplast.com



**Robin Moyson**  
**Marketing Coördinator**  
T. +32 9 340 55 64  
marketing@aliplast.com

## Customer service & credit control



**Sabine Rooman**  
**Order Entry**  
T. +32 9 340 55 75  
sabine.rooman@aliplast.com



**Stefanie Zajac**  
**Order Entry**  
T. +32 9 340 52 41  
stefanie.zajac@aliplast.com



**Sévérine Denolf**  
**Customer Service**  
T. +32 9 340 55 48  
customer.service@aliplast.com



**Kirsten Jourden**  
**Credit Controller**  
T. +32 9 340 55 81  
credit.control@aliplast.com



**Ellen Winters**  
**Credit Controller**  
T. +32 9 340 55 60  
credit.control@aliplast.com

## Technical support / R&D / Quality



**Steve Heindryckx**  
**Technical Support**  
T. +32 9 340 55 47  
steve.heindryckx@aliplast.com



**Sebastien Caeldries**  
**Technical Support**  
T. +32 9 393 00 23  
sebastien.caeldries@aliplast.com



**Ismail Sahin**  
**Support Chacal**  
T. +32 9 340 55 67  
ismail.sahin@aliplast.com



**Geert Coelus**  
**Technical Consultant**  
T. +32 9 340 52 42  
geert.coelus@aliplast.com



**Ruben Snurawa**  
**Quality/ESG Manager**  
T. +32 9 340 55 30  
sustainable@aliplast.com



**Dries Wynendaele**  
**R&D**  
T. +32 9 340 55 62  
dries.wynendaele@aliplast.com

## Hardware



**Hardware Support**  
T. +32 9 340 55 87  
hardware@aliplast.com

# Switzerland

## Sales, Projects & Marketing



**Jan Meyer**  
**Sales Director**  
**DACH**  
T. +49 160 157 98 79  
jan.meyer@aliplast.com



**Christophe Causcheteux**  
**Marketing Coördinator**  
T. +32 9 340 55 64  
christophe.causcheteux@aliplast.com



**Robin Moyson**  
**Marketing Coördinator**  
T. +32 9 340 55 64  
marketing@aliplast.com

## Customer service & credit control



**Sabine Rooman**  
**Order Entry**  
T. +32 9 340 55 75  
sabine.rooman@aliplast.com



**Stefanie Zajac**  
**Order Entry**  
T. +32 9 340 52 41  
stefanie.zajac@aliplast.com



**Sévérine Denolf**  
**Customer Service**  
T. +32 9 340 55 48  
customer.service@aliplast.com



**Kirsten Jourden**  
**Credit Controller**  
T. +32 9 340 55 81  
credit.control@aliplast.com



**Ellen Winters**  
**Credit Controller**  
T. +32 9 340 55 60  
credit.control@aliplast.com

## Technical support / R&D / Quality



**Steve Heindryckx**  
**Technical Support**  
T. +32 9 340 55 47  
steve.heindryckx@aliplast.com



**Sebastien Caeldries**  
**Technical Support**  
T. +32 9 393 00 23  
sebastien.caeldries@aliplast.com



**Ismail Sahin**  
**Support Chacal**  
T. +32 9 340 55 67  
ismail.sahin@aliplast.com



**Geert Coelus**  
**Technical Consultant**  
T. +32 9 340 52 42  
geert.coelus@aliplast.com



**Ruben Snurawa**  
**Quality/ESG Manager**  
T. +32 9 340 55 30  
sustainable@aliplast.com



**Dries Wynendaele**  
**R&D**  
T. +32 9 340 55 62  
dries.wynendaele@aliplast.com

## Hardware



**Hardware Support**  
T. +32 9 340 55 87  
hardware@aliplast.com

# Scandinavia

## Sales, Projects & Marketing



**Dennis Helgesson**  
**Sales Manager**  
**Denmark - Iceland**  
T. +46 760 90 40 41  
dennis.helgesson@corialis-group.se



**Tommy Danielsson**  
**District Manager**  
**Sweden - Norway**  
T. +46 762 80 88 97  
tommy.danielsson@corialis-group.se



**Christophe Causcheteux**  
**Marketing Coördinator**  
T. +32 9 340 55 64  
marketing@aliplast.com



**Robin Moyson**  
**Marketing Coördinator**  
T. +32 9 340 55 64  
marketing@aliplast.com

## Customer service & credit control



**Sabine Rooman**  
**Order Entry**  
T. +32 9 340 55 75  
sabine.rooman@aliplast.com



**Stefanie Zajac**  
**Order Entry**  
T. +32 9 340 52 41  
stefanie.zajac@aliplast.com



**Sévérine Denolf**  
**Customer Service**  
T. +32 9 340 55 48  
customer.service@aliplast.com



**Kirsten Jourden**  
**Credit Controller**  
T. +32 9 340 55 81  
credit.control@aliplast.com



**Ellen Winters**  
**Credit Controller**  
T. +32 9 340 55 60  
credit.control@aliplast.com

## Technical support / R&D / Quality



**Steve Heindryckx**  
**Technical Support**  
T. +32 9 340 55 47  
steve.heindryckx@aliplast.com



**Sebastien Caeldries**  
**Technical Support**  
T. +32 9 393 00 23  
sebastien.caeldries@aliplast.com



**Sebastian Kekkonen**  
**Technical Support**  
**Scandinavia**  
T. +46 70 40 47 102  
sebastian.kekkonen@corialis-group.se



**Ismail Sahin**  
**Support Chacal**  
T. +32 9 340 55 67  
ismail.sahin@aliplast.com



**Geert Coelus**  
**Technical Consultant**  
T. +32 9 340 52 42  
geert.coelus@aliplast.com



**Ruben Snurawa**  
**Quality/ESG Manager**  
T.+32 9 340 55 30  
sustainable@aliplast.com



**Dries Wynendaele**  
**R&D**  
T. +32 9 340 55 62  
dries.wynendaele@aliplast.com

## Hardware



**Hardware Support**  
T. +32 9 340 55 87  
hardware@aliplast.com

# Others

## Marketing



**Christophe Causcheteux**  
**Marketing Coördinator**  
T. +32 9 340 55 64  
marketing@aliplast.com



**Robin Moyson**  
**Marketing Coördinator**  
T. +32 9 340 55 64  
marketing@aliplast.com

## Customer service & credit control



**Sabine Rooman**  
**Order Entry**  
T. +32 9 340 55 75  
sabine.rooman@aliplast.com



**Stefanie Zajac**  
**Order Entry**  
T. +32 9 340 52 41  
stefanie.zajac@aliplast.com



**Evelien Rosseels**  
**Customer Service**  
T. +32 9 340 55 56  
customer.service@aliplast.com



**Kirsten Jourden**  
**Credit Controller**  
T. +32 9 340 55 81  
credit.control@aliplast.com



**Ellen Winters**  
**Credit Controller**  
T. +32 9 340 55 60  
credit.control@aliplast.com



**Sévérine Denolf**  
**Customer Service**  
T. +32 9 340 55 48  
customer.service@aliplast.com

## Technical support / R&D / Quality



**Steve Heindryckx**  
**Technical Support**  
T. +32 9 340 55 47  
steve.heindryckx@aliplast.com



**Sebastien Caeldries**  
**Technical Support**  
T. +32 9 393 00 23  
sebastien.caeldries@aliplast.com



**Ismail Sahin**  
**Support Chacal**  
T. +32 9 340 55 67  
ismail.sahin@aliplast.com



**Geert Coelus**  
**Technical Consultant**  
T. +32 9 340 52 42  
geert.coelus@aliplast.com



**Ruben Snurawa**  
**Quality/ESG Manager**  
T.+32 9 340 55 30  
sustainable@aliplast.com



**Dries Wynendaele**  
**R&D**  
T. +32 9 340 55 62  
dries.wynendaele@aliplast.com

## Hardware



**Hardware**  
T. +32 9 340 55 87  
hardware@aliplast.com