



100%
MADE IN
BELGIUM

25
YEARS
COLOR
LOCKED

Productbrochure

aliplast
ALUMINIUM SYSTEMS

Inhoud

| | |
|---|-----------|
| Aliplast, het bedrijf | 4 |
| Kleuren | 6 |
| Oplossingen voor architecturale ontwerpen | 9 |
| Raamsystemen | 11 |
| Brandwerende systemen | 27 |
| Deursystemen | 30 |
| IDA binnendeuren en -wanden | 34 |
| Schuifsystemen | 36 |
| Vliesgevels en gevelbekleding | 54 |
| Aanvullende systemen: veranda's - terrasoverkappingen - doorvalbeveiliging - ballustrades - vliegenraam | 65 |



ALLES ONDER ÉÉN DAK

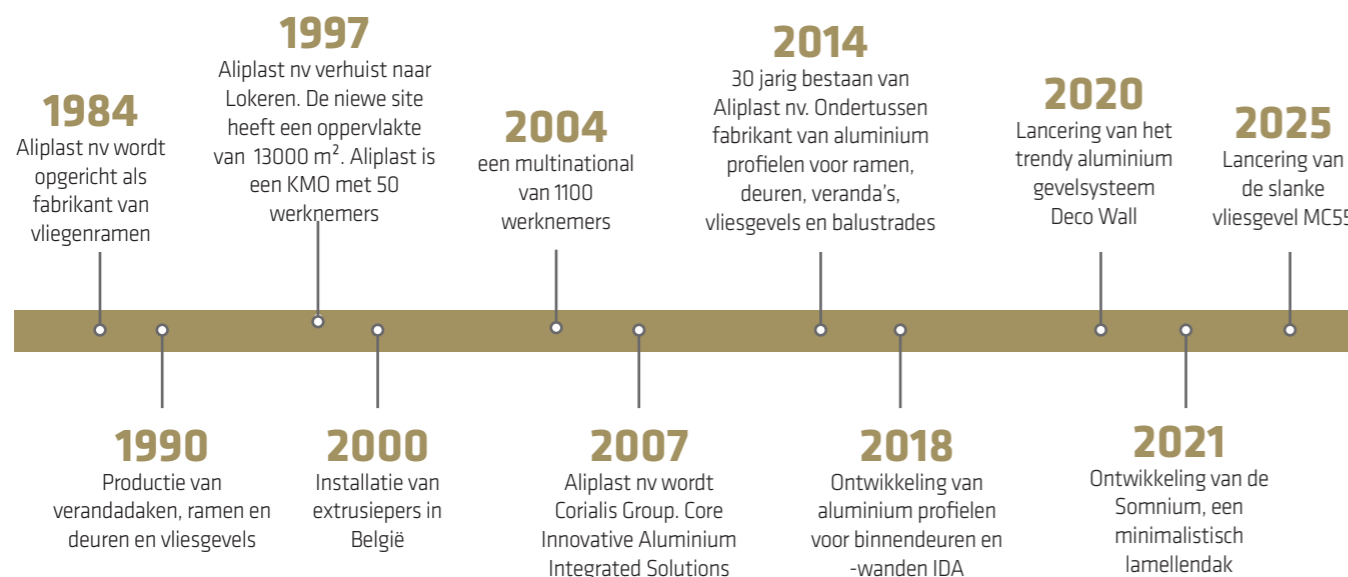
Een verticale integratie, van ontwikkeling tot levering bij onze partners, wordt perfect beheerst door Aliplast op de site in Lokeren.

Aliplast Aluminium Systems, gevestigd in Lokeren (België), is één van de belangrijkste spelers op de internationale markt in het ontwikkelen en produceren van aluminium systemen voor ramen, deuren, veranda's, schuifsystemen, gordijngelvels en gevelbekleding. Productinnovatie, design, technische bekwaamheid, kwaliteit en duurzaamheid dragen we heel hoog in het vaandel. We stellen 320 mensen te werk in onze site te Lokeren.

Aliplast Aluminium Systems behaalde de ISO9001 norm voor kwaliteitsmanagement, de ISO45001 norm voor veilige arbeidsomstandigheden, ISO14001 norm voor milieumanagement en ISO50001 voor energiemangement.



Aliplast Aluminium Systems maakt deel uit van de internationale Corialis Group, die goed is voor een omzet van 800 miljoen euro en die werkgelegenheid biedt aan meer dan 3000 mensen. Corialis Group heeft vestigingen in het Verenigd Koninkrijk (Smart Systems), in Frankrijk (Profils Systèmes), in Polen (Aliplast Polen), La Réunion (JMD), Servië (Aliplast Systems d.o.o), Zuid-Afrika (H Systems South-Africa), Portugal (Lingote Aluminios S.A., Duitsland (Gutmann) en Spanje (Centroalum).



INVESTEREN IN DUURZAAMHEID

Aliplast engageert zich om steeds te zoeken naar nieuwe oplossingen voor circulair bouwen. Daarom ontvingen wij het C2C certificaat voor verschillende systemen dat beoordeelt op volgende 5 punten: Materiële gezondheid - Materieel hergebruik - Hernieuwbare energie - Waterbeheer - Sociale rechtvaardigheid.

1

ONDERZOEK & ONTWIKKELING

Aliplast heeft een ontwerpbureau dat bestaat uit ingenieurs die in samenwerking met verschillende partners verschillende innovatieve systemen ontwikkelen. We beschikken tevens over een eigen officiële testbank om al onze nieuwe producten in house te testen.



2

ONTWIKKELING VAN MATRIJZEN & EXTRUSIE

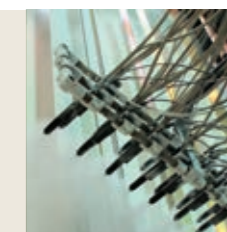
Aliplast beschikt over 2 extrusiepersen (2200T-8» & 4400T-10»), waarbij profielen met zeer uiteenlopende afmetingen en vormen kunnen worden geproduceerd.



3

LAKKEN

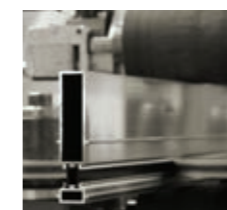
Aliplast beschikt over 3 laklijnen, een verticale, een horizontale en een service-laklijn. Niet enkel profielen, maar ook beslag, accessoires, buig-, plaat- en plooiwerken worden allemaal op onze eigen lijnen gepoederlakt.



4

ISOLATIE

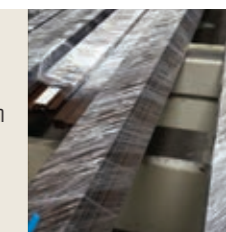
Aliplast heeft volledig geautomatiseerde isolatielijnen om onze profielen thermisch te isoleren met noryl of met polyamide strips versterkt met glasvezel.



5

VERPAKKING

Alle profielen verlaten de fabriek verpakt in een polyethyleenfolie en worden vervolgens vervoerd in herbruikbare metalen containers.



6

MAATWERK

Aliplast beschikt over een gespecialiseerde afdeling waar diverse buig-, plooi- en boorwerken op maat worden vervaardigd.



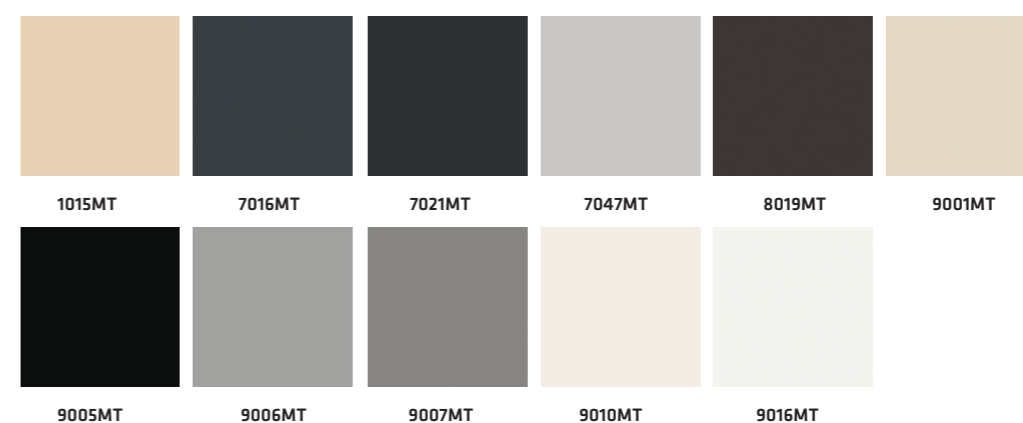


Aliplast vindt het belangrijk om voor al uw bouwprojecten een breed scala aan kleuren aan te bieden. U kan aluminium ramen bestellen in elke kleur en in verschillende afwerkingen: structuur, mat, glanzend, geanodiseerd,

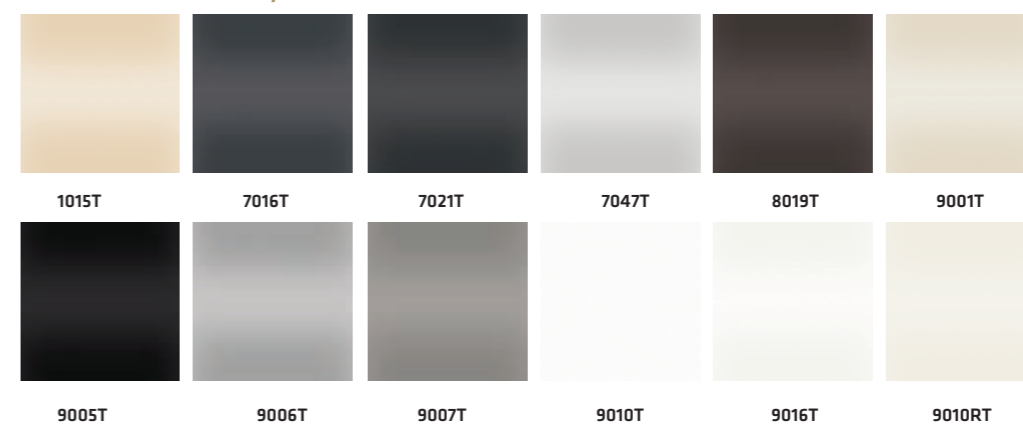
TIMELESS COLORS / TC :



TIMELESS MAT / MT :



TIMELESS BRILLANT / T :



KLEUREN & AFWERKINGEN

Aliplast heeft altijd een prominente rol gespeeld bij het poedercoaten van aluminium profielen. **Wij bieden standaard 15 jaar Seaside garantie op het lakwerk.** Dit komt doordat we alle stappen van het lakproces in eigen beheer uitvoeren en daarom zelf de kwaliteitscontrole controleren.

Wij bieden ook een kleurenreeks waarbij we klasse II poeders gebruiken en waarop **een unieke Seaside lakgarantie van 25 jaar van toepassing is (TC, T, MT, PT, NT en LX).**

Met een capaciteit van 8 000 000 m², bieden wij lengtes aan tot 7000 mm in meer dan 1000 kleuren in verschillende afwerkingen :

- ▲ Mat, glanzend
- ▲ Lakanodisatie
- ▲ Metaalstructuur
- ▲ Matte structuur

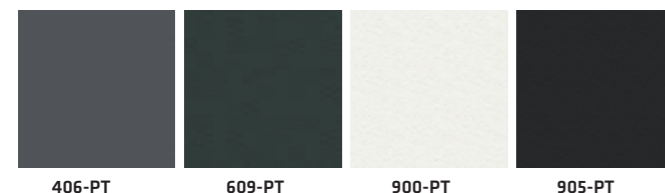


Dankzij recente investeringen in een nieuwe verticale poedercoatlijn, onderstrepen wij het groene en kwalitatieve karakter van Aliplast. Deze investeringen brengen veel voordelen voor het milieu met zich mee. Het "Qualicoat Seaside" label garandeert bovendien zeer goede coatingprestaties, vooral voor projecten aan zee.

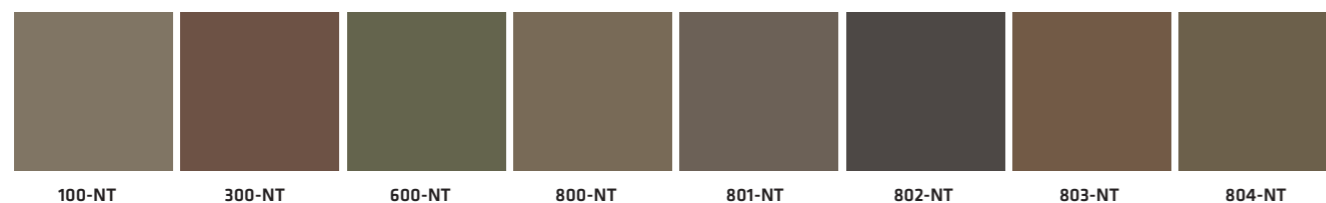
STEEL TEXTURE / ST :



PURE TEXTURE / PT :



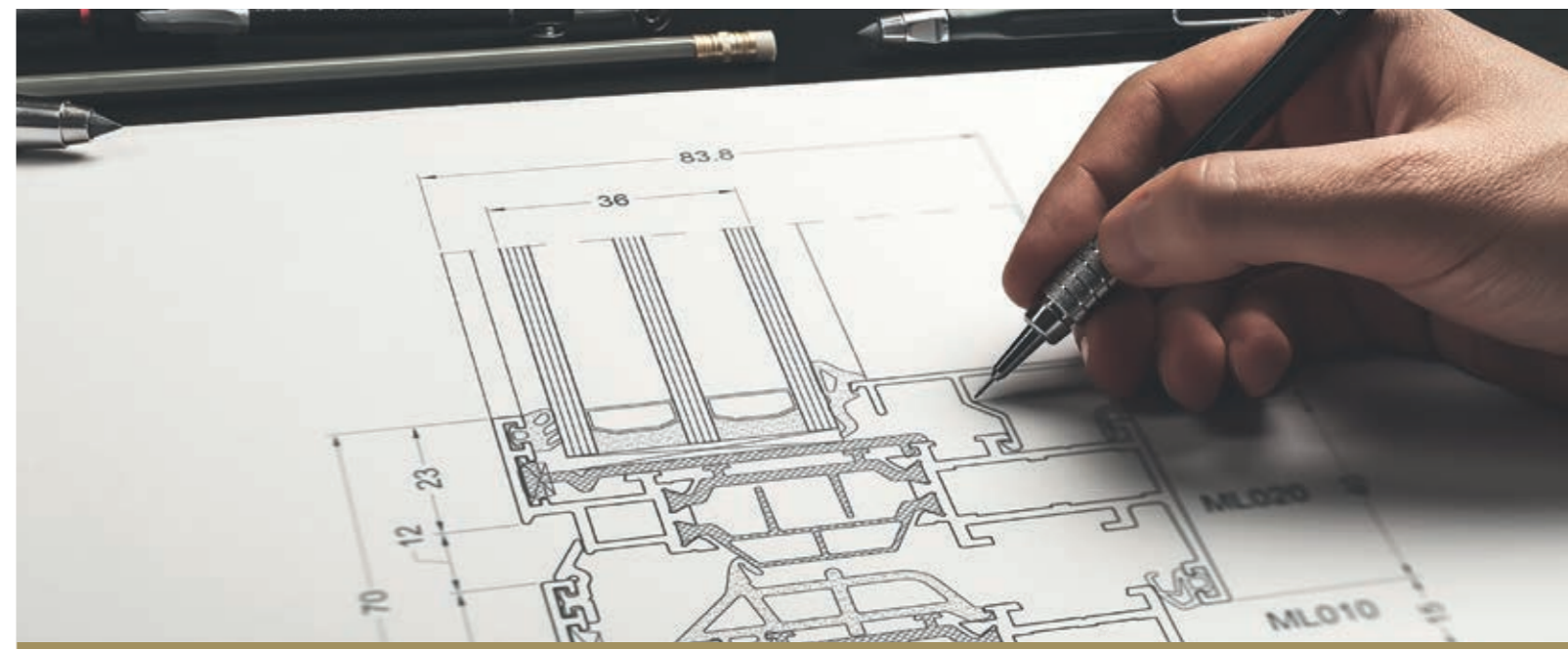
NATURAL TOUCH / NT:



ANO-LUX / LX:

**BELANGRIJK!**

De kleurstalen op pagina 7 en 8 zijn louter indicatief. U kunt alleen de juiste kleur zien op Aliplast-kleurstalen.



OPLOSSINGEN VOOR PROJECTEN

TECHNISCHE ONDERSTEUNING

Aliplast heeft een team van ervaren ontwerpers en ingenieurs die beschikbaar zijn voor architecten, ontwikkelaars en bouwbedrijven voor het uitvoeren van concrete projecten of het opstellen van financiële dossiers.

CENTRE OF EXCELLENCE

Een kenniscentrum waar professionals en architecten informatie kunnen bekomen en leren over onze vele systemen en softwareoplossingen. Ons technische team bereidt het trainingsaanbod voor op basis van de behoeften van de klant om de kennis en dus de productiviteit te verbeteren.

EXTRANET

Ga naar www.aliplast.com en klik op het tabblad professionals. Als u nog geen account heeft, dan kan u zich registreren om toegang te krijgen tot de technische informatie van de systemen, technische fiches, catalogi of andere certificaten ...

WWW.ALIPLAST.COM

Op onze site www.aliplast.com vindt u alle informatie en productnieuws om u te inspireren bij de realisatie van uw project.

BIM EN CAD MODELLEN

BIM's (Building Information Models) zijn een steeds belangrijker hulpmiddel bij de constructie van gebouwen. Van elke technische batch van het gebouw maken ze de digitale integratie van technische informatie mogelijk. Ze optimaliseren het werk en creëren een koppeling tussen materialen zonder overlapping, waardoor fouten worden voorkomen en kosten worden geoptimaliseerd. De belangrijkste Aliplast-systemen zijn beschikbaar als BIM-objecten om u te helpen bij het creëren van uw project, geoptimaliseerd op platforms zoals Revit. De systemen zijn ook beschikbaar voor CAD-platforms zoals AutoCAD in de vorm van technische secties.

EDI BESTELPLATFORM

Via ons EDI platform verstuurt u uw bestellingen van profielen en accessoires direct via onze website. Ofwel van inkooporders gegenereerd door onze calculatiesoftware of door handmatige invoer. U heeft direct toegang tot uw bestellingen, afleverbonnen en facturen. Ons platform vergemakkelijkt de verwerking van uw bestellingen en minimaliseert vooral het risico op fouten.






Raamsystemen

RAAMSYSTEMEN


MET ZICHTBARE VLEUGEL



| | STAR75 | STAR90 | MAX LIGHT | FUTURAL |
|--|---|---|--|------------------------------|
| Inbouwdiepte kader | 75 mm | 90 mm | 75 mm | 65 mm |
| Inbouwdiepte vleugel | 84 mm | 99 mm | 84 mm | 74 mm |
| Glasdikte kader | 12 mm - 61 mm | 12 mm - 72 mm | 15 mm - 59 mm | 2 mm - 50 mm |
| Glasdikte vleugel | 21 mm - 69 mm | 9 mm - 81 mm | 24 mm - 68 mm | 11 mm - 59 mm |
| Sponninghoogte | 22 mm - 25 mm | 25 mm | 15 mm | 22 mm |
| Min. aanzichtbreedte raam | kader 55 mm vleugel 45 mm | kader 55 mm vleugel 47,5 mm | kader 35 mm vleugel 35 mm | kader 55 mm vleugel 45 mm |
| Pivoterend raam | ja | nee | nee | ja |
| Gebogen profielen mogelijk | ja | nee | ja | ja |
| Buitenkader met opnamegroef | ja | nee | ja | nee |
| Blokkader | ja | ja | nee | ja |
| Beslag | Euronut / PVC groef | Euronut / PVC groef | Euronut/PVC groef | Euronut / PVC groef |
| Uw isolatiewaarde | 0.94 W/m ² K* | 0.80 W/m ² K* | 0.97 W/m ² K* | 1.3 W/m ² K* |
| Luchtdichtheid NBN EN 12207 | 4 | 4 | 4 | 4 |
| Waterdichtheid NBN EN 12208 | E1200A | E900A | E1650 | 9A |
| Weerstand tegen wind NBN EN 12210 | C5 | C4 | C5 | C4 |
| Schokbestendig NBN EN 13049 | 4 | 4 | 5 | 4 |
| Inbraakwerendheid NEN 5096 & ENV 1627 | RC2 / RC3 (vlakke deur) | RC2 | RC2 | RC2 |
| Bedieningskrachten NBN EN 13115 | 1 | 1 | 1 | 1 |
| Akoestiek | tot 47.1dB (-1;-4) | tot 48dB (-2;-5) | tot 47.2dB (-2;-6.3) | tot 45.2dB (-1;-3) |
| Brandwerendheid | EW30 - EI30 | - | EW30 - EW60 - EI30 | EW30 |
| DTA CSTB n° | - | - | - | - |
| ATG certificaat | ATG3008 | ATG2953 | ATG3120 | ATG3072 |
| KOMO certificaat (SKG) | ja | ja | ja | ja |
| Cradle to cradle |  |  |  | |
| Pagina's | 14-15 | 18-19 | 20-21 | 22-23 |


VERBORGEN VLEUGEL



| STAR75 VV |
|---|
| 75 mm |
| 84 mm |
| 12 mm - 61 mm |
| 18 mm - 58 mm |
| 15 mm |
| kader + vleugel 76 mm |
| nee |
| nee |
| nee |
| nee |
| Euronut |
| 0.95 W/m ² K* |
| 4 |
| E1350A |
| C5 |
| 5 |
| - |
| 1 |
| tot 46dB (-2;-6) |
| - |
| - |
| ATG3008 |
| - |
|  |
| 16-17 |


KOUD SYSTEEM



| ECONOLINE |
|---|
| 51 mm |
| 60 mm |
| 2 mm - 37 mm |
| 2 mm - 37 mm |
| 22 mm |
| |
| nee |
| nee |
| nee |
| nee |
| Euronut |
| - |
| - |
| - |
| - |
| - |
| - |
| - |
| - |
| - |
|  |
| 24 |

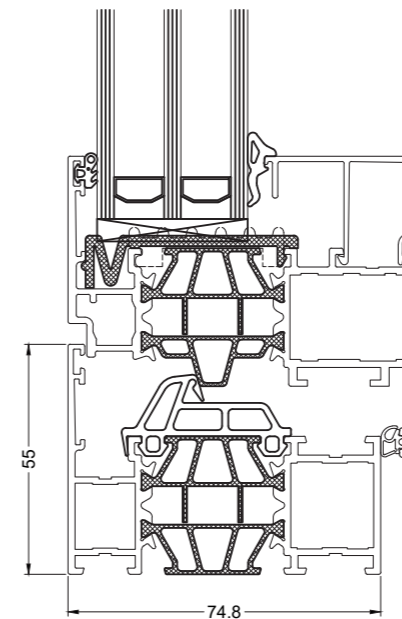
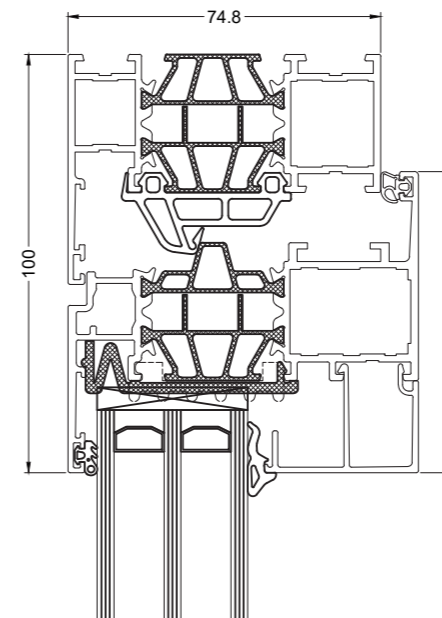
BRANDWEREND



| FR90 |
|---|
| 90 mm |
| 90 mm |
| 20 mm - 69 mm |
| 20 mm - 69 mm |
| 25 mm |
| |
| nee |
| ja |
| ja |
| nee |
| Euronut |
| 0.95 W/m ² K* |
| 4 |
| E1200A |
| C1 |
| - |
| - |
| - |
| tot 47dB (-1;-3) |
| EW30 - EW60 - EI30 - EI60 |
| - |
| - |
|  |
| 26-27 |



Star75



TYPES

Vaste ramen



Kip- of draai/kipramen



Pivoterende ramen

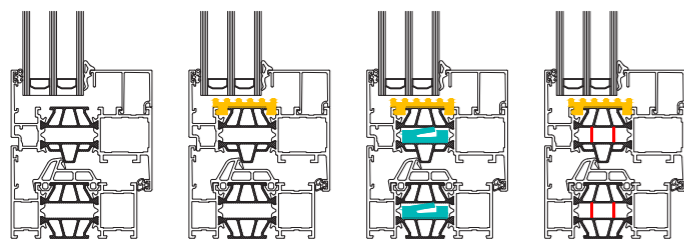


Uw 0.94*

De nieuwste technologieën en innovaties in één raam- en deursysteem: **Star75**. De strakke vorm gecombineerd met hoogwaardige isolatie is ideaal voor woningen met een laag energieverbruik (BENG woning), zowel bij nieuwbouw als bij renovatie. De Star75 is verkrijgbaar in vier verschillende isolatieniveaus.

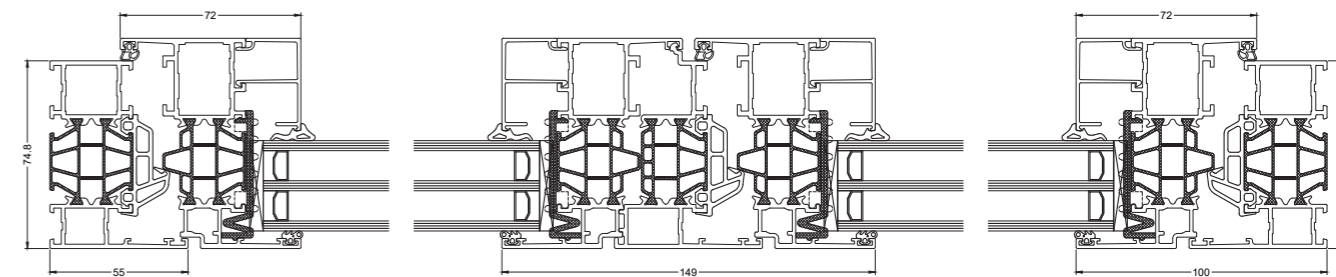
| | |
|---------------------------|------------------------------|
| Inbouwdiepte kader | 75 mm |
| Inbouwdiepte vleugel | 84 mm |
| Glasdikte kader | 12 mm - 61 mm |
| Glasdikte vleugel | 21 mm - 69 mm |
| Min. aanzichtbreedte raam | kader 55 mm vleugel 45 mm |
| Luchtdichtheid | 4 |
| Waterdichtheid | E1200A |
| Weerstand tegen wind | C5 |
| Schokbestendig | 4 |
| Inbraakwerendheid | RC2 |
| Bedieningskrachten | 1 |
| Akoustiek | tot 471 dB (-1;-4) |
| Brandwerendheid | EW30 - EI30 |

ISOLATIENIVEAUS



STAR75 Uw 1.10 STAR75 i Uw 0.99 STAR75 i+ Uw 0.94 STAR75 Hi Uw 0.94

- ISOLATIE ROND BEGLAZING
- ISOLERENDE VULPROFIELEN
- HI PROFIELEN



* Afmetingen: 1230mm x 1480mm; UG: 0.6W/m²K & PSI: 0.036W/MK
Combinatie van gebruikte profielen: RS010-RS020(RSi+Hi)



Star75 Verborgen vleugel



Uw 0.95*

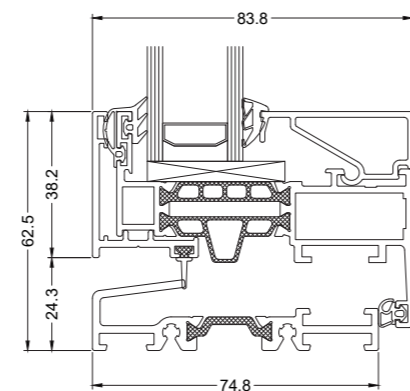
Het raamsysteem **Star75 verborgen vleugel** is zeer elegant en discreet. Het verborgen vleugel concept past zich aan de trend van slanke en minimalistische ramen perfect aan. Met dit unieke raamsysteem is het van buitenaf onmogelijk om een vaste ramen te onderscheiden van opendraaiende ramen.

TYPES

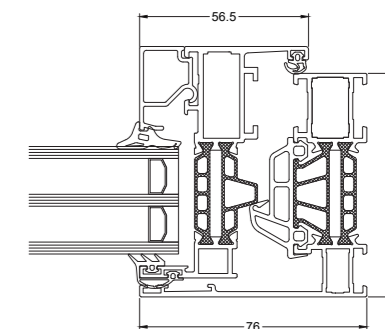
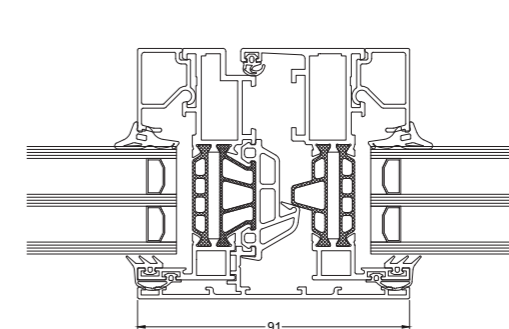
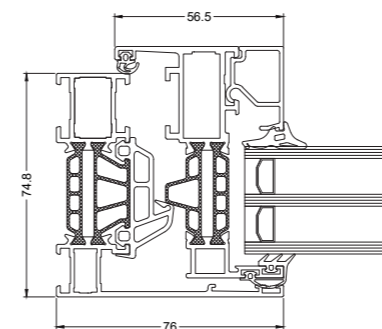
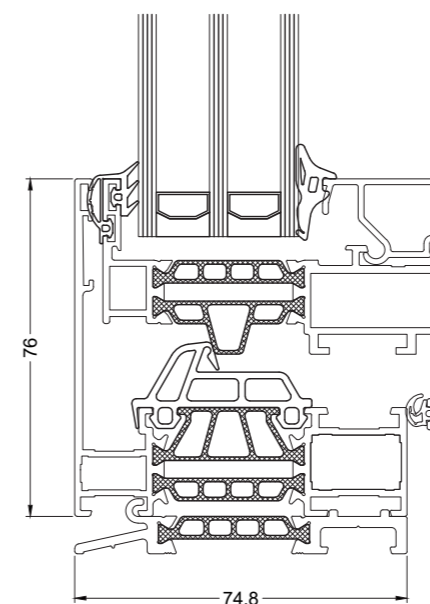
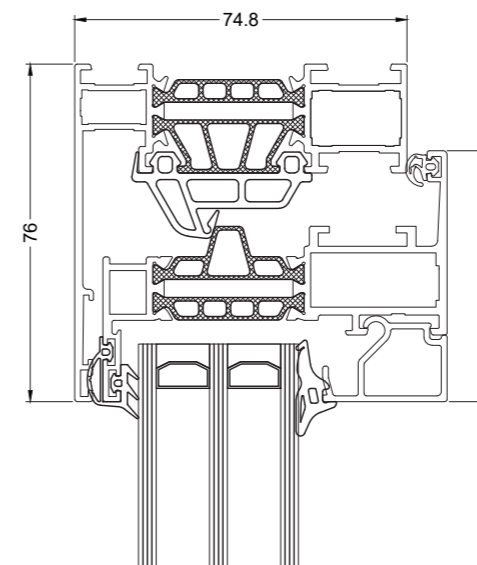
Vaste ramen



Kip- of draai/kipramen



RAAMDEUR

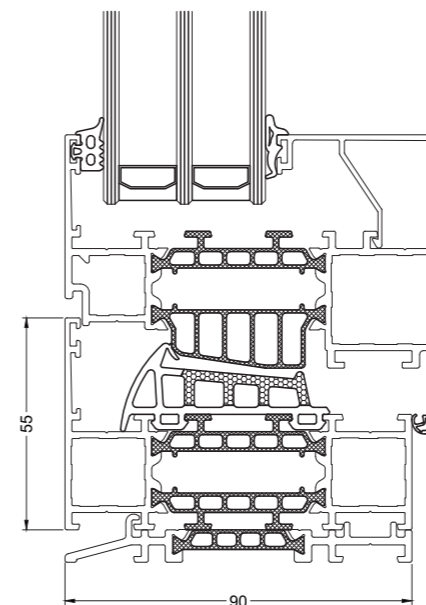
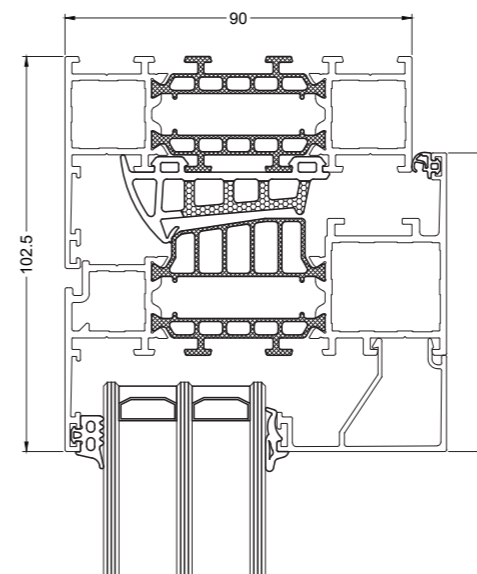


| | |
|---------------------------|-----------------------|
| Inbouwdiepte kader | 75 mm |
| Inbouwdiepte vleugel | 84 mm |
| Glasdikte kader | 12 mm - 61 mm |
| Glasdikte vleugel | 18 mm - 58 mm |
| Min. aanzichtbreedte raam | kader + vleugel 76 mm |
| Luchtdichtheid | 4 |
| Waterdichtheid | E1350A |
| Weerstand tegen wind | C5 |
| Schokbestendig | 5 |
| Bedieningskrachten | 1 |
| Akoustiek | tot 46 dB (-1.9;-6.1) |
| Brandwerendheid | EW30 - EI30 |

* Afmetingen: 1230 mm x 1480 mm; UG: 0.6 W/m²K & PSI: 0.036 W/mK
Combinatie van gebruikte profielen: RS910-RS920



Star90



| | |
|---------------------------|--------------------------------|
| Inbouwdiepte kader | 90 mm |
| Inbouwdiepte vleugel | 99 mm |
| Glasdikte kader | 12 mm - 72 mm |
| Glasdikte vleugel | 21 mm - 81 mm |
| Min. aanzichtbreedte raam | kader 55 mm vleugel 47,5 mm |
| Luchtdichtheid | 4 |
| Waterdichtheid | E900A |
| Weerstand tegen wind | C4 |
| Schokbestendig | 4 |
| Inbraakwerendheid | RC2 |
| Bedieningskrachten | 1 |



TYPES

Vaste ramen



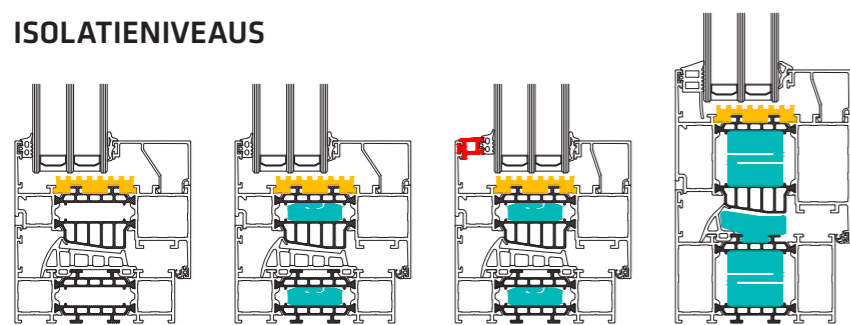
Kip- of draai/kipramen



Uw 0.80*

Het **Star90** raam- en deursysteem verrast door zijn uitstekende thermische eigenschappen, wat een troef is voor passiefwoningen. Ook de zeer goede akoestische prestaties dragen bij aan het wooncomfort. De **Star90** is verkrijgbaar in verschillende isolatieniveaus.

ISOLATIENIVEAUS



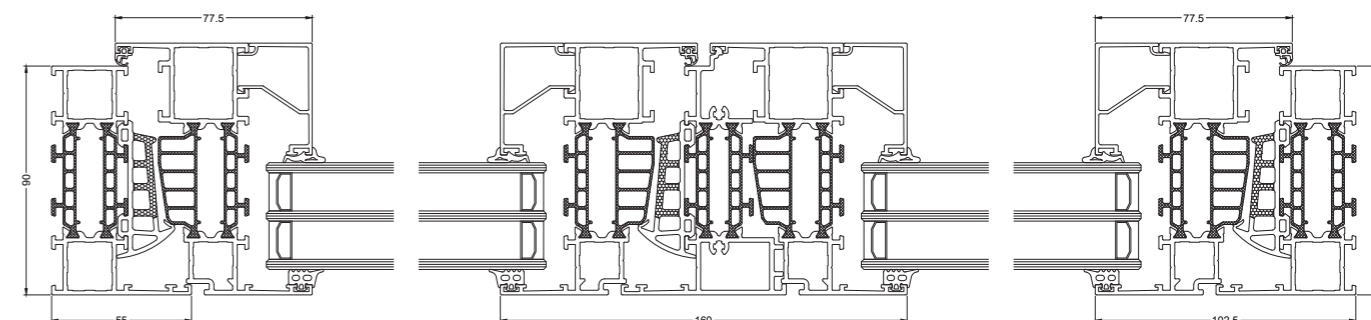
STAR 90
Uw 0.93

STAR 90 i
Uw 0.86

STAR 90 i+
Uw 0.84

STAR 90 GTP
Uw 0.80

- ISOLATIE ROND BEGLAZING
- ISOLERENDE VULPROFIELEN
- POSITIONERING PROFIEL



* Afmetingen: 1230mm x 1480mm; UG: 0.6W/m²K & PSI: 0.036W/MK
Combinatie van gebruikte profielen: GT012-GT022(GTP)



Max Light



MODERN



Uw 0.97*

Het **Max Light** systeem is ontworpen voor architecturale projecten die de combinatie van minimalistische esthetiek, hoogwaardige thermische isolatie en comfort vooropstellen. De Max Light heeft 4 stijlvarianten: Modern, Steel, Design en Invisible (verborgen vleugel) gecombineerd met dubbel of triple beglazing. Vanwege deze flexibiliteit wordt de Max Light gebruikt in zowel moderne nieuwbouw als in renovatieprojecten.



TYPES

Vaste ramen



Kip- of draai/kipramen



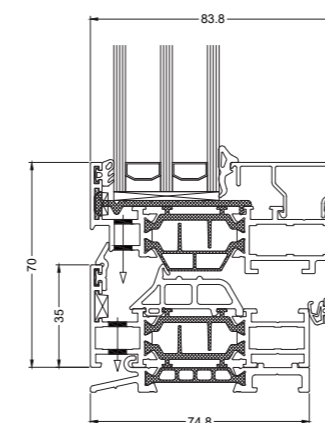
STEEL



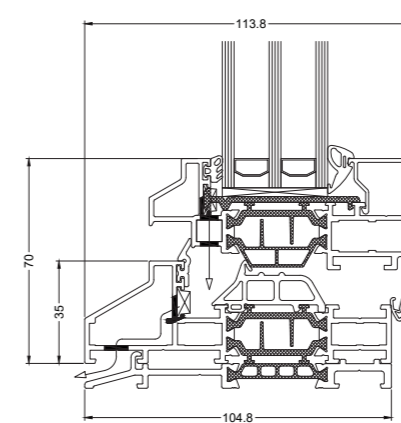
DESIGN



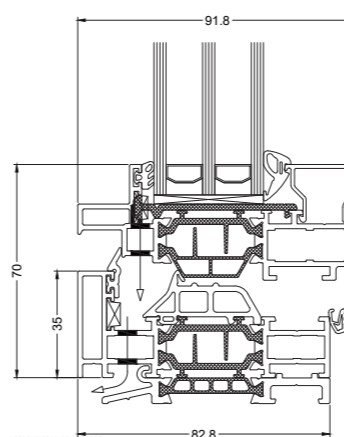
INVISIBLE



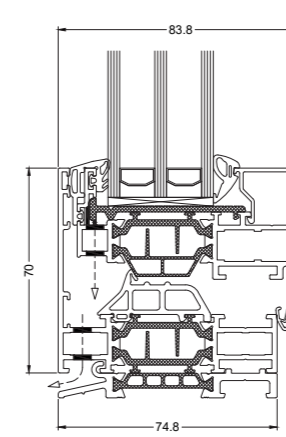
MODERN



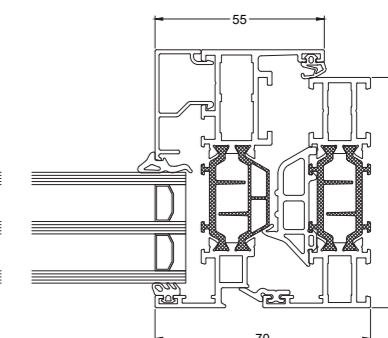
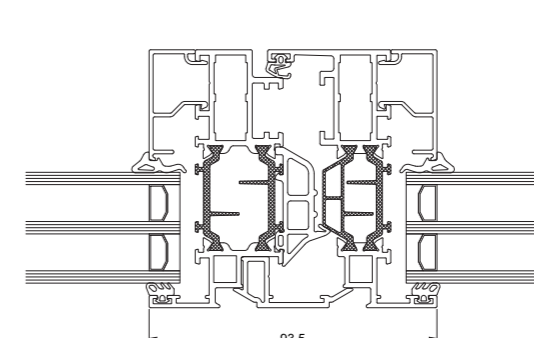
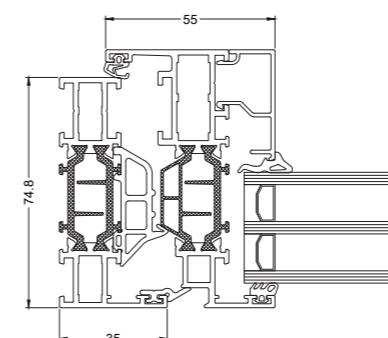
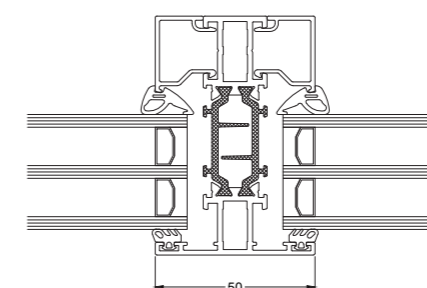
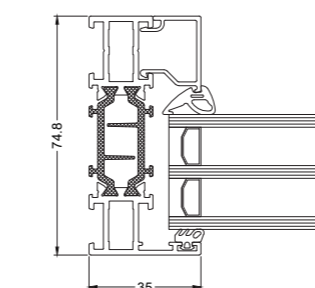
STEEL



DESIGN



INVISIBLE



| | |
|----------------------|--------|
| Inbouwdiepte kader : | . |
| - Modern & Invisible | 75 mm |
| - Design | 83 mm |
| - Steel | 105 mm |

| | |
|------------------------|-------|
| Inbouwdiepte vleugel : | . |
| - Modern & Invisible | 84 mm |
| - Design | 92 mm |
| - Steel | 97 mm |

| | |
|-----------------------------|------------|
| Glasdikte vleugel: | . |
| - Modern | 24 - 68 mm |
| - Design, Steel & Invisible | 15 - 59 mm |

| | |
|---------------------------|------------------------------|
| Min. aanzichtbreedte raam | kader 35 mm vleugel 35 mm |
|---------------------------|------------------------------|

| | |
|----------------|---|
| Luchtdichtheid | 4 |
|----------------|---|

| | |
|----------------|-------|
| Waterdichtheid | E1650 |
|----------------|-------|

| | |
|----------------------|----|
| Weerstand tegen wind | C5 |
|----------------------|----|

| | |
|----------------|---|
| Schokbestendig | 5 |
|----------------|---|

| | |
|-------------------|-----|
| Inbraakwerendheid | RC2 |
|-------------------|-----|

| | |
|--------------------|---|
| Bedieningskrachten | 1 |
|--------------------|---|

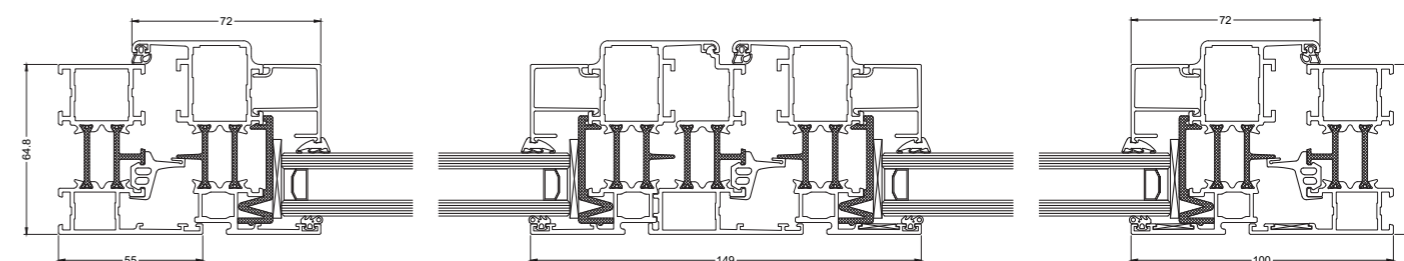
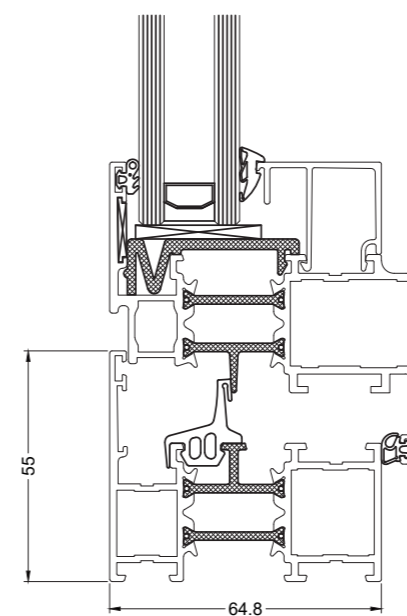
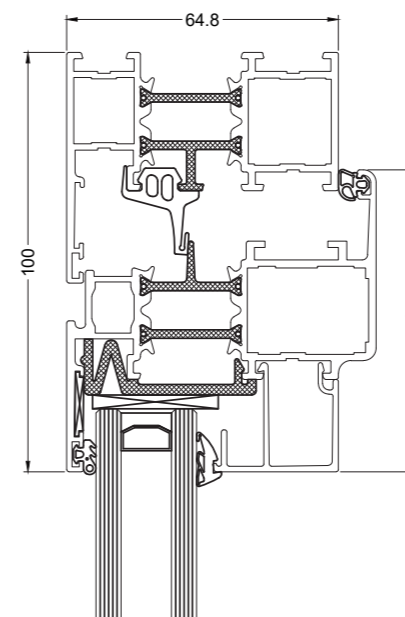
| | |
|------------------|---|
| Verkeerd gebruik | 4 |
|------------------|---|

| | |
|-----------------|--------------------|
| Brandwerendheid | EW30 - EW60 - EI30 |
|-----------------|--------------------|

* Afmetingen: 1230mm x 1480mm; UG: 0.6W/m²K & PSI: 0.036W/MK
Combinatie van gebruikte profielen: ML810-ML820



Futural



Uw 1.3*

TYPES

Vaste ramen



Kip- of draai/kipramen



Pivoterende ramen



Futural is een 3-kamersysteem met thermische onderbreking voor aluminium ramen en deuren. Naast een goed isolatieniveau biedt het systeem een oplossing voor alle naar binnendraaiende raamtoepassingen en binnen- en buitendraaiende deurttoepassingen.

| | |
|---------------------------|------------------------------|
| Inbouwdiepte kader | 65 mm |
| Inbouwdiepte vleugel | 74 mm |
| Glasdikte kader | 2 mm - 50 mm |
| Glasdikte vleugel | 11 mm - 59 mm |
| Min. aanzichtbreedte raam | kader 55 mm vleugel 45 mm |
| Luchtdichtheid | 5 |
| Waterdichtheid | 9A |
| Weerstand tegen wind | C4 |
| Schokbestendig | 4 |
| Inbraakwerendheid | RC2 |
| Bedieningskrachten | 1 |
| Akoestiek | tot 45.2dB (-1;-3) |

* Afmetingen: 1230mm x 1480mm; UG: 0.6W/m²K & PSI: 0.036W/MK
Combinatie van gebruikte profielen: FT010-FT020



Econoline zonder thermische onderbreking



TYPES

Vaste ramen

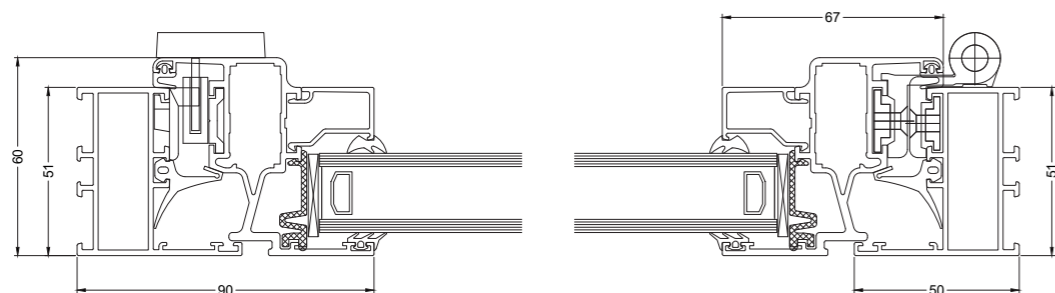


Kip- of draai/kipramen

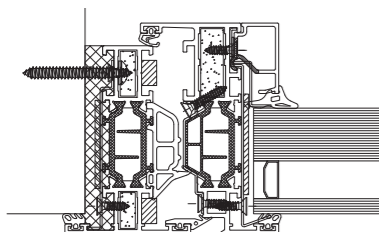


| | |
|----------------------|---------|
| Inbouwdiepte kader | 51 mm |
| Inbouwdiepte vleugel | 60 mm |
| Glasdikte | 2-37 mm |
| Luchtdichtheid | 3 |
| Waterdichtheid | E1000 |
| Weerstand tegen wind | 3 |

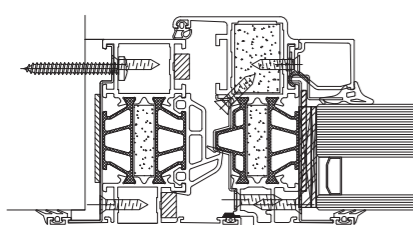
Econoline is een systeem zonder thermische isolatie. De Econoline wordt gebruikt voor zowel binnen- als buitentoepassingen waar geen thermische isolatie vereist is.



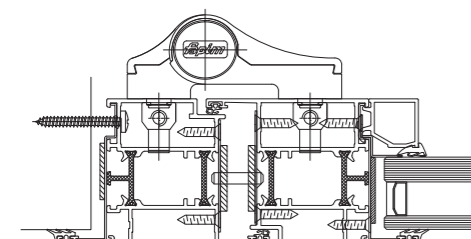
Brandwerende systemen

MAX LIGHT BRANDWEREND

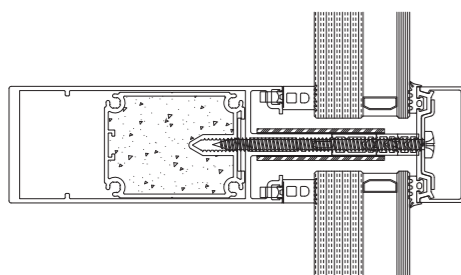
| | |
|--|--------------------|
| Brandwerende draaikipramen met zij-en bovenlicht | EW30 - EW60 - EI30 |
| Glasdikte | 42 mm |
| Inbouwdiepte | 75 - 84 mm |
| Sponninghoogte | 15 mm |
| Max afmeting draaikip : | 1000mm x 2100mm |
| Max afmeting draaikip met boven- en zijlicht | 2000mm x 2638mm |
| Luchtdichtheid | 4 |
| Waterdichtheid | E1650 |

STAR75 BRANDWEREND

| | |
|--|-----------------|
| Brandwerende draaikipramen met zij-en bovenlicht + enkele en dubbele vlakke deur | EW30 - EI30 |
| Glasdikte | 42 mm |
| Inbouwdiepte | 75 - 84 mm |
| Sponninghoogte | 22 mm |
| Max afmeting draaikip : | 1000mm x 2100mm |
| Max afmeting draaikip met boven- en zijlicht | 2000mm x 2638mm |
| Luchtdichtheid | 4 |
| Waterdichtheid | E1200 |

FUTURAL BRANDWEREND

| | |
|--|-------------------|
| Brandwerende vaste ramen - enkele deuren | EW30 |
| Glasdikte | 33 mm |
| Inbouwdiepte | 65 mm |
| Sponninghoogte | 22 mm |
| Max afmeting vast samengesteld element | 1850 mm x 2500 mm |
| Max afmeting deuren | 1200 mm x 2500 mm |
| Luchtdichtheid | 4 |
| Waterdichtheid | 9A |

MC FIRE BRANDWEREND

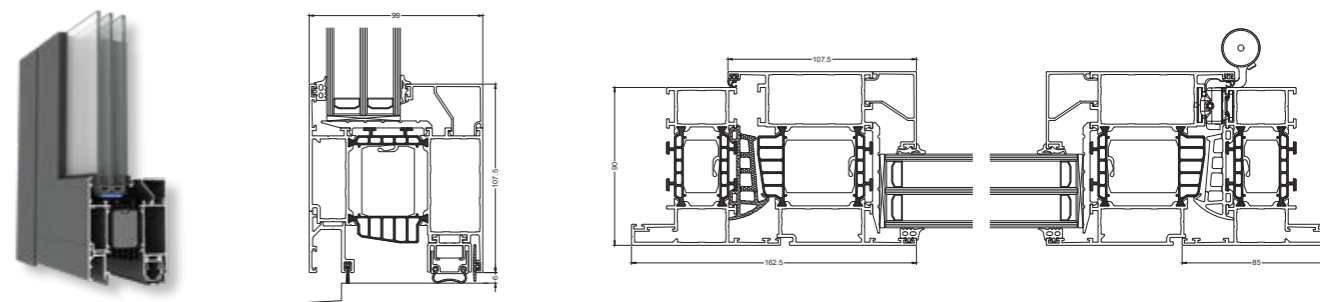
| | |
|--|-------------------------------------|
| Brandwerende vaste ramen - enkele deuren | EI30-EI60-EI90-EI120 |
| Glasdikte | 4 - 59 mm |
| Inbouwdiepte regels | 27 - 294 mm |
| Inbouwdiepte stijlen | 17.5 326 mm |
| Max glasafmeting | 1850 mm x 2500 mm |
| Max afmeting vast samengesteld element | onbeperk mits afgesteund op 4060 mm |
| Luchtdichtheid | AE1300 |
| Waterdichtheid | RE1800 |



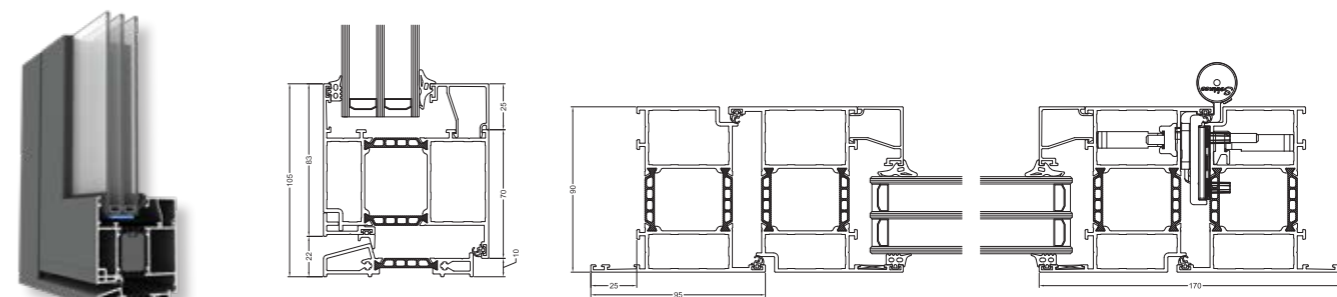
Deuren



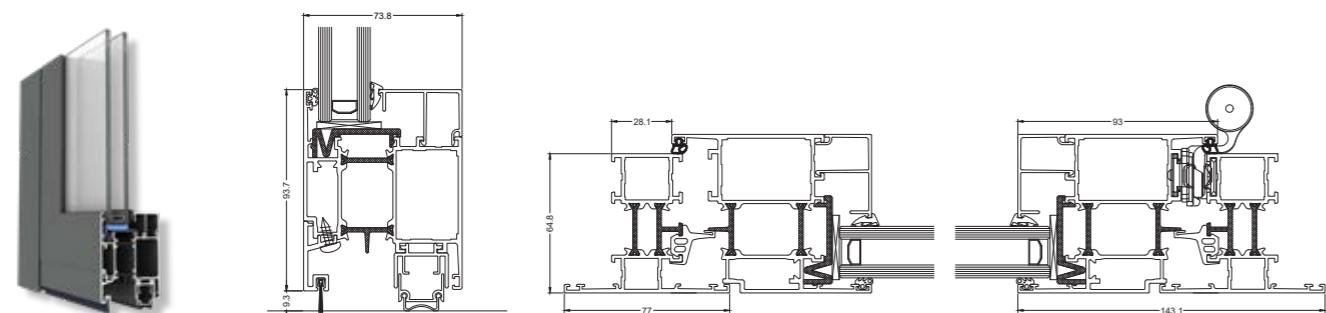
Opdekdeuren Star90



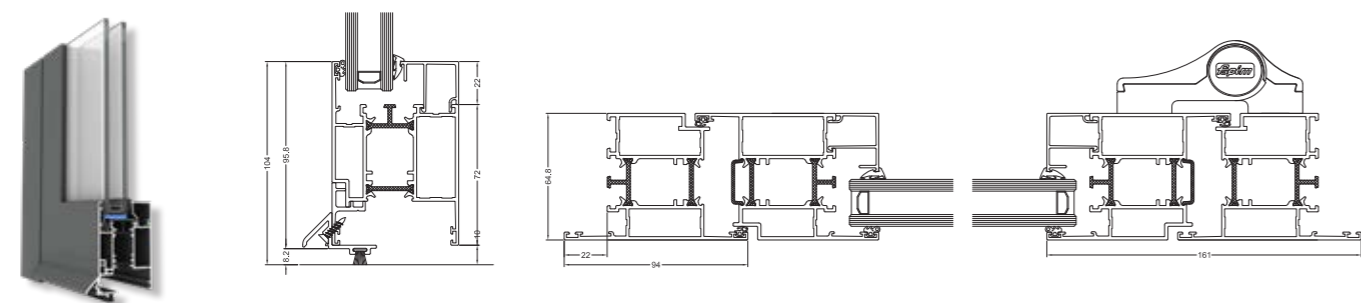
Vlakke deuren Star90



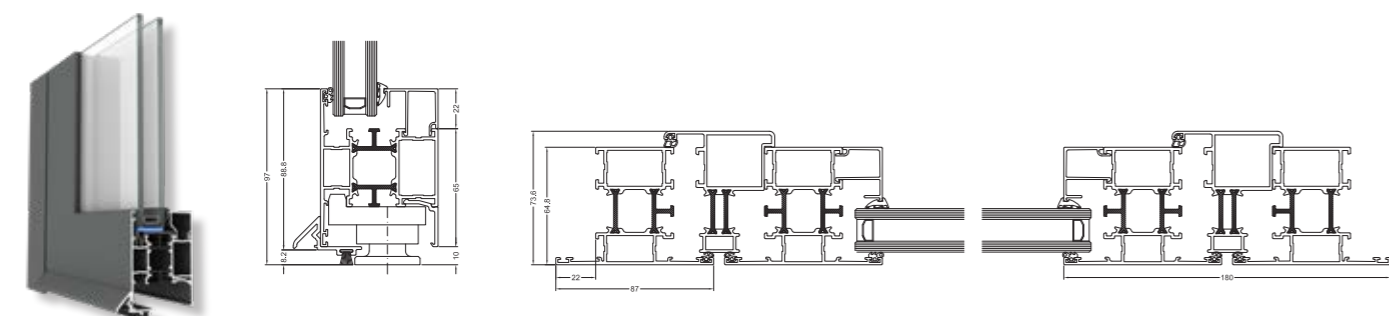
Opdekdeuren Futural



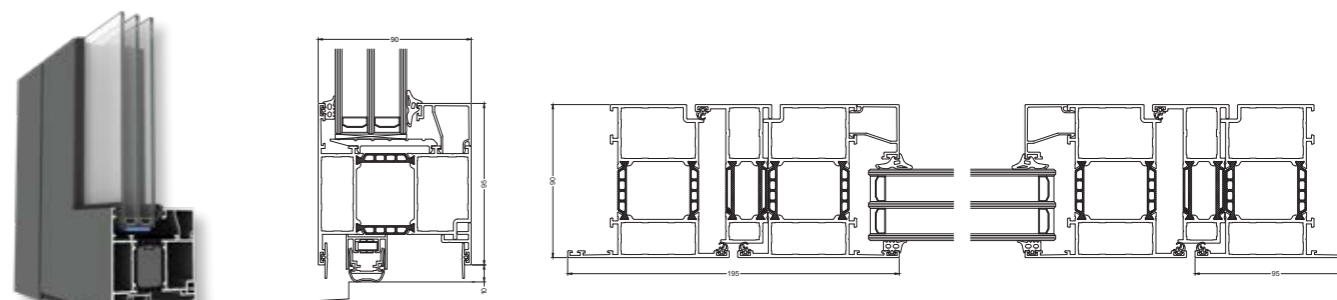
Vlakke deuren Futural



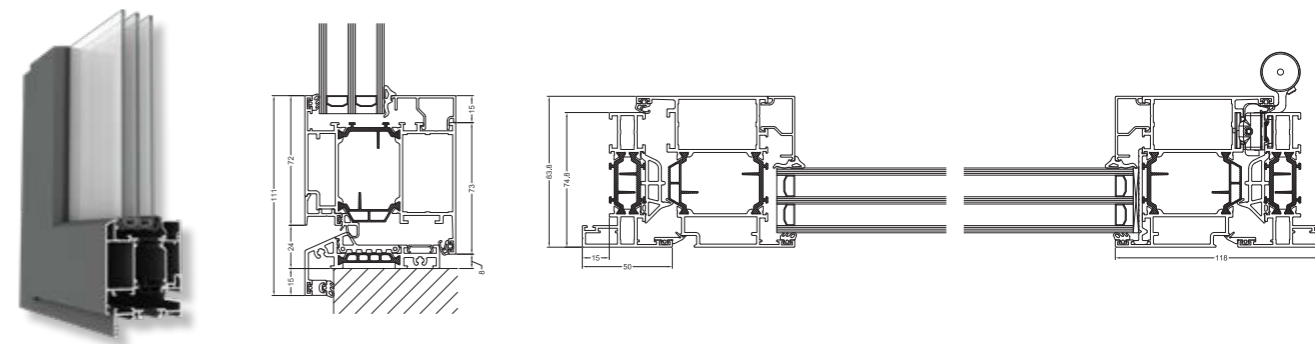
Taatsdeuren Futural



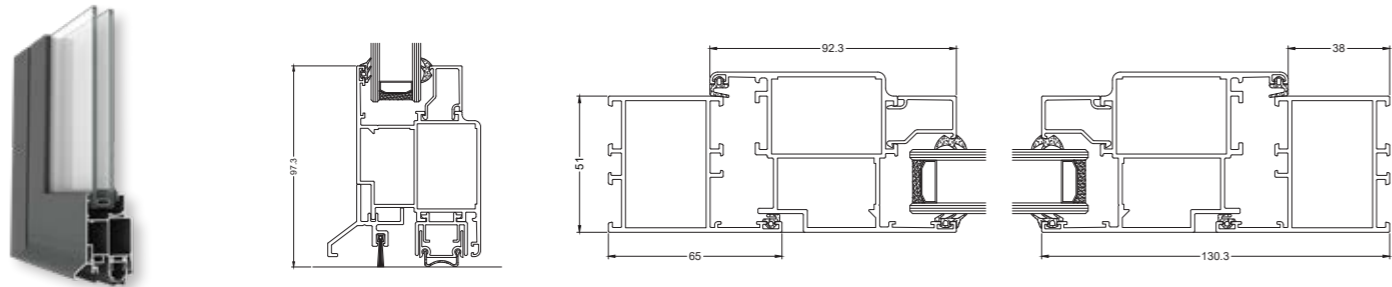
Taatsdeuren Star90



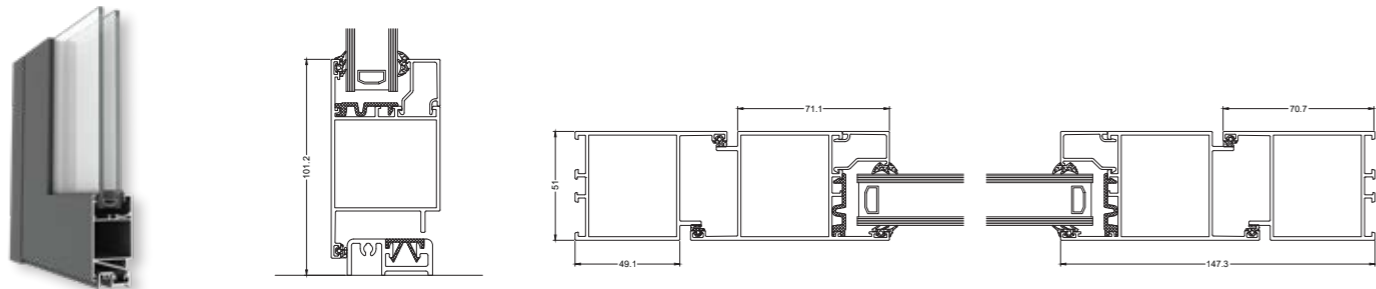
Opdekdeuren Max Light



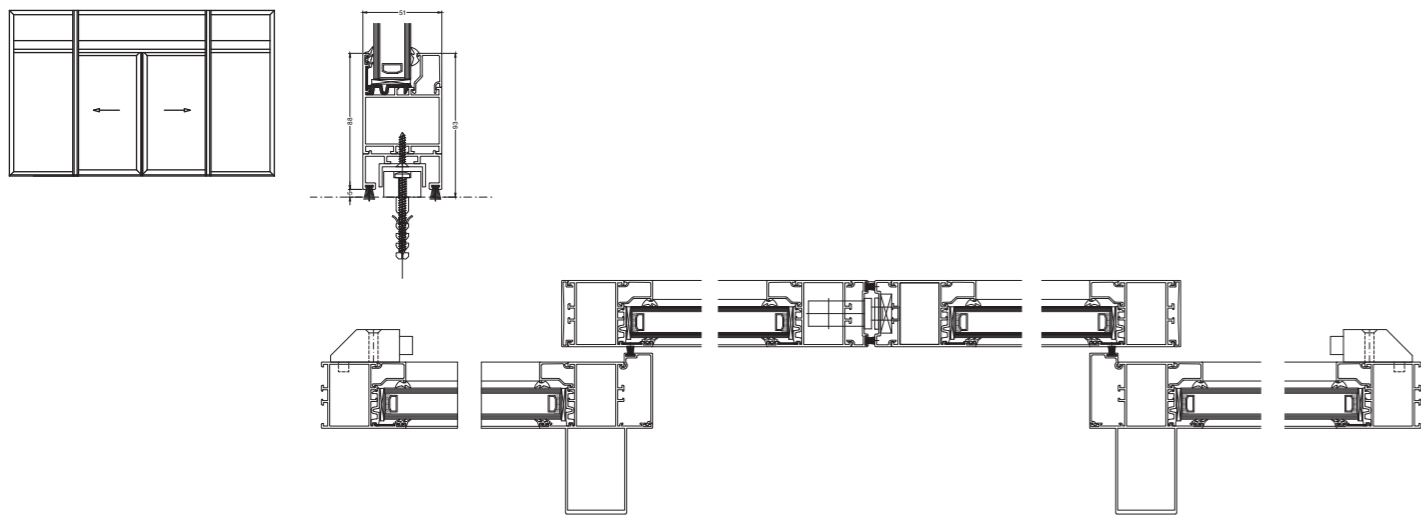
Opdekdeuren Econoline



Vlakke deuren Econoline

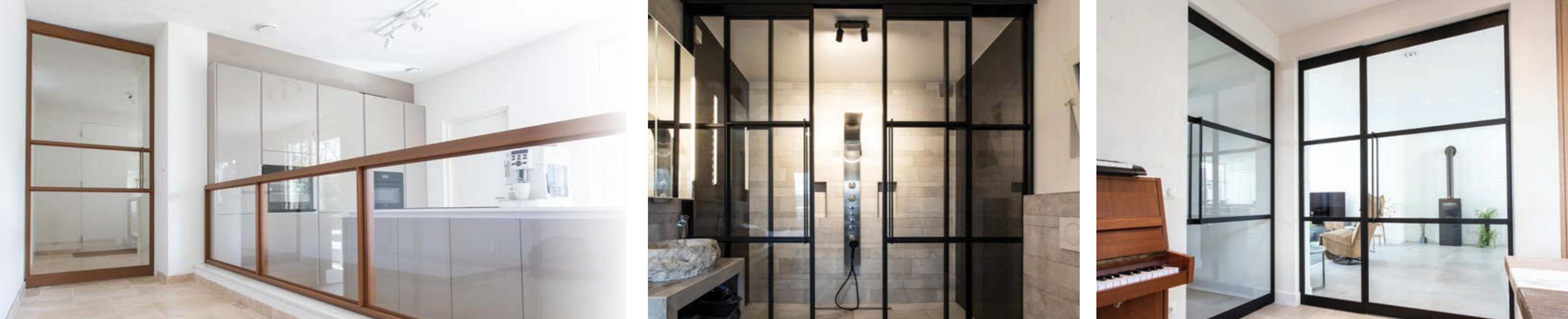


Automatische deuren Econoline



Binnendeuren en -wanden

IDA Binnendeuren en -wanden



ENKELE DEUREN

DUBBELE DEUREN

PIVOTERENDE DEUREN

WANDEN

SCHUIFDEUREN

IDA, of « Interior Doors Aluminium », staat voor minimalistische binnendeuren en -wanden die dankzij hun strakke belijningen voor een karaktervolle uitstraling zorgen. Ze zijn minimalistisch, duurzaam (aluminium is 100% recycleerbaar) en onderhoudsvriendelijk waardoor je droomdeur in een optimale conditie blijft. Dankzij de grote flexibiliteit van het IDA systeem en de mogelijkheid om enkele, dubbele, pivotdeuren en schuifdeuren te combineren met vaste wanden, bepaal je zelf de uitstraling van jouw interieur.

UITZICHT VOORZIJDE: RELIËF



UITZICHT ACHTERZIJDE: VLAK

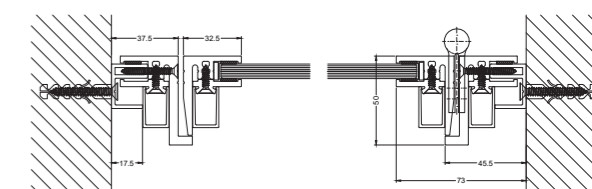


SCHARNIERDEUREN EN WANDEN

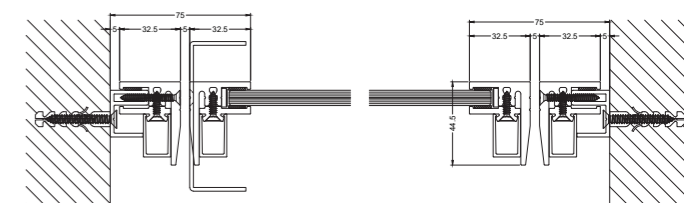
| | |
|-----------------------------|--|
| aanzichtbreedte | vanaf 33 mm |
| aanzichtbreedte middenstijl | 45 mm |
| glasdikte | 8 - 10 -12 mm naar keuze |
| scharnieren | zichtbaar of onzichtbaar (regelbaar) |
| enkel deur | <input checked="" type="checkbox"/> |
| dubbele deur | <input checked="" type="checkbox"/> |
| vaste wand | <input checked="" type="checkbox"/> vrije kaderverdeling |
| tochtborstel onderaan | met of zonder |
| sluiting | slot met kruk of magneetsluiting |
| kleur | verschillende poederlakkleuren met 25 jaar lakgarantie |

PIVOTERENDE DEUREN

| | |
|------------------|--|
| deurkader | zwevend of met kader |
| glasdikte | 8 - 10 -12 mm naar keuze |
| maximale breedte | 2 meter |
| sluitsysteem | standaard veiligheid soft close system |
| enkel deur | <input checked="" type="checkbox"/> |
| dubbele deur | <input checked="" type="checkbox"/> |
| verankering | slechts 4cm in de vloer |
| aanzichtbreedte | 33 mm |
| kleur | verschillende poederlakkleuren met 25 jaar lakgarantie |



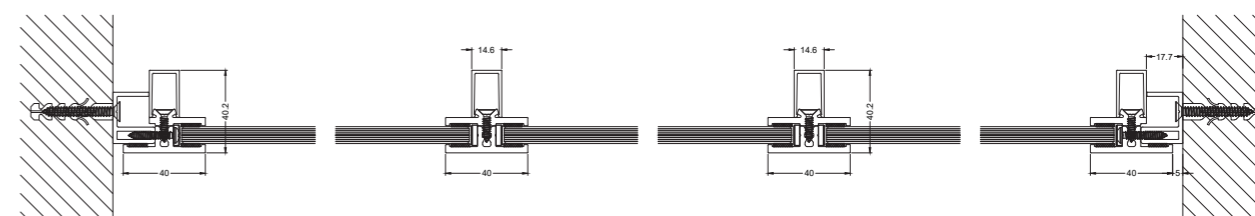
SCHARNIERDEUR



PIVOTERENDE DEUR

SCHUIFDEUREN

| | |
|------------------|--|
| glasdikte | 8 - 10 -12 mm naar keuze |
| maximale breedte | 1,5 meter |
| rail | strak of vintage |
| aanzichtbreedte | 33 mm |
| kleur | verschillende poederlakkleuren met 25 jaar lakgarantie |



GLAZEN WAND

MODERNE RAIL



VINTAGE RAIL



IDA Interior
Doors
Aluminium
by aliplast

DEURGREPEN EN KLINKEN



UNIVERSELE L-KRUK



RUSTIEKE L/T-KRUK



U-VORMIGE DEURGREEP



OPEN DEURGREEP





Schuifsystemen

SCHUIFSYSTEMEN

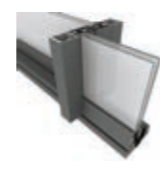
SCHUIFSYSTEMEN

SLANKE SYSTEMEN

MINIMALISTISCH

VOUWWANDEN

KOUDE SYSTEMEN



| | VG500 | ULTRAGLIDE | VG500 ML | ULTRAGLIDE ML | MINILINE | PANORAMA | SLIDE COLD | GLASS GLIDE |
|---------------------------------------|---------------------------|----------------------------|-------------------------|--------------------------|-------------------------|-------------------------|----------------|------------------|
| Rails | 1 - 2 - 3 | 1 - 2 - 3 | 1 - 2 - 3 | 1 - 2 | 1 - 2 - 3 | | 1 - 2 - 3 | 3 - 4 - 5 |
| Aantal delen | 2 > 6 | 2 > 6 | 2 > 6 | 2 > 4 | 1 > 6 | onbeperkt | 2 > 6 | 3 > 10 |
| Inbouwdiepte kader | 99/118-132/141-165/184 mm | 153 - 153/176 - 239 mm | 99/118 - 132/141 mm | 153 - 153/176 mm | 56 - 128 - 200 mm | 75 mm | 48 - 99 mm | 69 - 91 - 113 mm |
| Inbouwdiepte vleugel | 51 - 63 mm | 67 mm | 51 mm | 67 mm | 91 - 125 mm | 75 mm | 32 mm | 19 mm |
| Min. aanzichtbreedte chicane | 83 mm | 125 mm / 87 mm (symmetric) | 45 mm | 45 mm | 20 mm | 73 mm | | |
| Galandage | - | - | - | - | ja | - | ja | - |
| Hef-schuifstelsel | ja | ja | ja | ja | nee | - | - | - |
| Vlakke dorpel | ja | ja | ja | ja | nee | ja | - | ja |
| Hoekoplossing glas/glas | ja | ja | ja | ja | nee | - | - | - |
| Hoekoplossing vleugel/vleugel | nee | ja | nee | ja | ja | ja | - | - |
| Max gewicht per vleugel | 300 kg | 440 kg | 300 kg | 440 kg | 400 kg (manueel) | 100 kg | 160 kg | 80 kg |
| Glasdikte kader | 17 - 60 mm | 25 - 72 mm | 17 - 60 mm | 25 - 72 mm | | | - | |
| Glasdikte vleugel | 6 - 48 mm | 8 - 59 mm | 6 - 36 mm | 8 - 51 mm | 36 mm | 9 - 50 mm | 6-9 / 20-24 mm | 10 mm |
| Uw isolatiewaarde | 1.3 W/m ² K* | 1.0 W/m ² K* | 1.5 W/m ² K* | 0.99 W/m ² K* | 1.9 W/m ² K* | 1.3 W/m ² K* | / | / |
| Luchtdichtheid NBN EN 12207 | 4 | 4 | 4 | | 4 | 3 | 3 | - |
| Waterdichtheid NBN EN 12208 | 8A | E900 | 8A | | 8A | 9A | 5A | - |
| Weerstand tegen wind NBN EN 12210 | C3 | C5 | C3 | | A4 | C3 | C3 | - |
| Schokbestendig NBN EN 13049 | 4 | - | 4 | | | - | - | - |
| Inbraakwerendheid NEN 5096 & ENV 1627 | RC2 | RC2 | - | | | RC2 | RC2 | - |
| Bedieningskrachten NBN EN 13115 | 1 | 1 | 1 | | | - | | - |
| Akoestiek | Rw 42dB (-1,3;-3,2) | Rw 43dB (-2;-6) | - | tot 40dB (-0,9;-2,4) | tot 35dB (-1;-5) | - | | - |
| DTA CSTB n° | | - | - | - | | - | | - |
| Komo certificaat (SKG) | SKG.0060.0294.06.NL | SKG.0060.0294.06.NL | - | - | | SKG.0060.0294.06.NL | | |
| Cradle to cradle | | | | | | | | |
| Pagina's | 42-43 | 44-45 | 42-43 | 44-45 | 46-47 | 48-49 | 50 | 51 |

* verklaring Uw-waarde op overeenkomstige artikelpagina



VG500 - VG500 ML



VG500 Maxlight



Uw 1.5

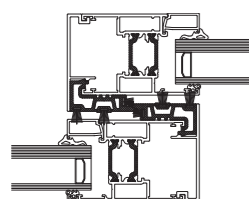


Uw 1.3*

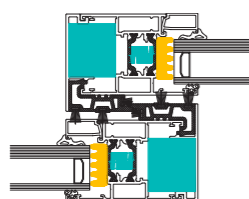
De **VG500** is een universeel schuifstelsel dat volledig voldoet aan de hedendaagse eisen op het gebied van glasdiktes, hoogtes en isolatiewaarden. Het systeem is perfect toepasbaar bij nieuwbouw- of renovatieprojecten. De VG500 biedt een antwoord op elk type woning en is dankzij zijn vlakke dorpel geen probleem voor mensen met beperkte mobiliteit.

De gereduceerde profielen van de **VG500 Max Light** geven een elegante en slanke uitstraling aan deze serie met zijn middenstijl van slechts 45 mm.

ISOLATIENIVEAUS



VG500

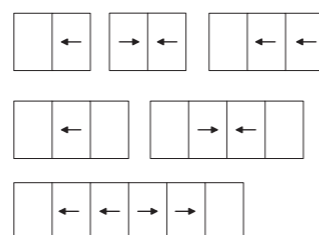


VG500 ML

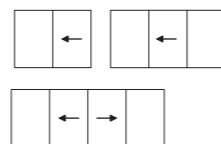
- ISOLATIE ROND BEGLAZING
- ISOLERENDE VULPROFIELEN

TYPES

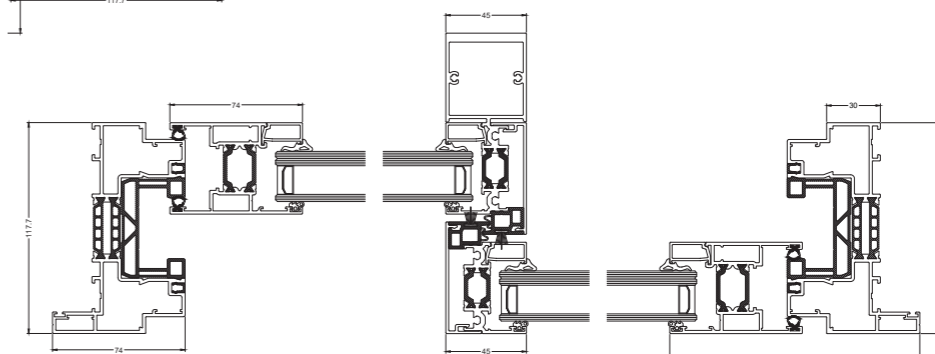
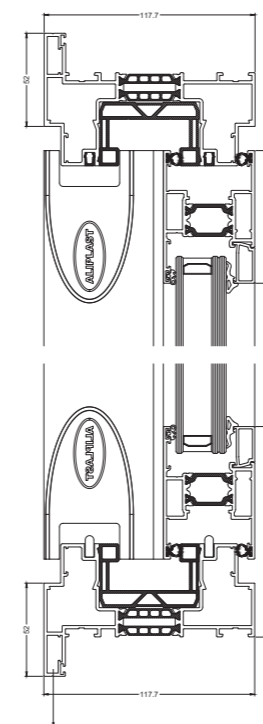
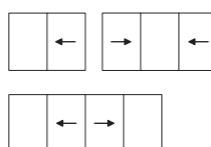
2 & 3 rails
(schuif- & hef-schuifstelsel)



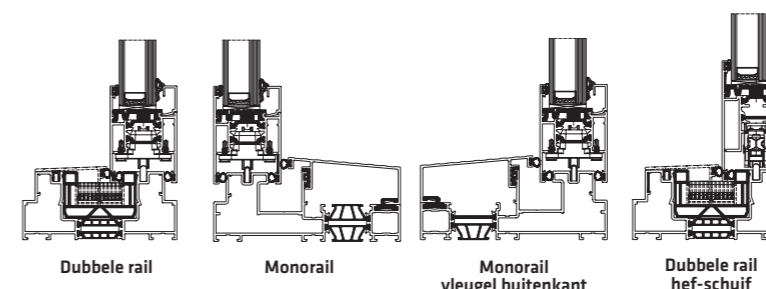
Monorail
(schuif- & hef-schuifstelsel)



Vlakke dorpel
(hef-schuifstelsel)



DOORSNEDES

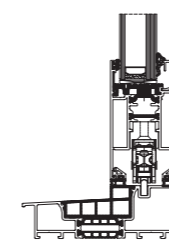


Dubbele rail

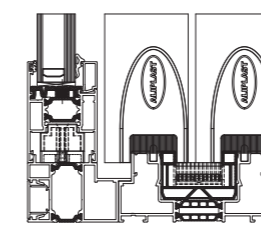
Monorail

Monorail vleugel buitenkant

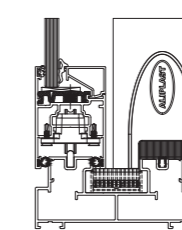
Dubbele rail hef-schuif



Vlakke dorpel hef-schuifstelsel



Vaste buitenkader



Oplossing zonder thermische onderbreking

| | |
|---------------------------------------|------------------------------|
| Railtype | 1, 2 of 3 rails |
| Inbouwdiepte kader | - |
| 1-rail | 132 - 141 mm |
| 2-rail | 99 - 118 mm |
| 3-rail (niet bij VG500 ML) | 165 - 184 mm |
| Inbouwdiepte vleugel | 51 - 63 mm |
| Min. aanzichtbreedte VG 500 / VG500ML | kader 52 mm vleugel 74 mm |
| Aantal delen | 2 > 6 |
| Schuiftypes | Schuif of hef/schuif |
| Rail | Aluminium, inox of Polyamide |
| Glasdikte - kader | 17 mm - 60mm |
| Glasdikte - vleugel | 6 mm - 36mm |
| Maximaal vleugelgewicht | 300 Kg |
| Luchtdichtheid | 4 |
| Waterdichtheid | 8A |
| Weerstand tegen wind | C3 |
| Inbraakwerendheid | RC2 |
| Akoestiek | Rw 42dB (-1,3;-3,2) |

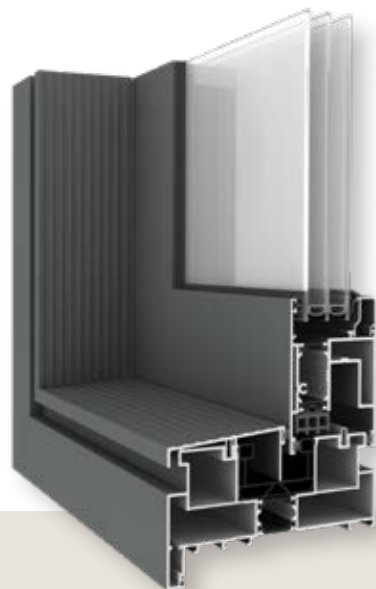
* VG500 : Afmetingen: 3000mm x 2100mm; UG: 0.6W/m²K & PSI: 0.036W/MK - Combinatie van gebruikte profielen: VG518-VG520N
VG500 ML : Afmetingen: 3000mm x 2100mm; UG: 1.0W/m²K & PSI: 0.036W/MK - Combinatie van gebruikte profielen: VG518-VG520N



Ultraglide - UG ML



Ultraglide Maxlight



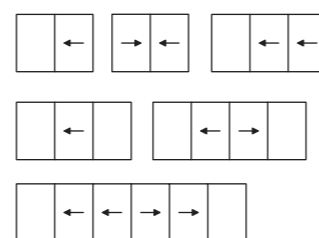
Uw 1.0*

De **Ultraglide** is het ideale schuifstelsel voor grote glasoppervlakken met een zeer hoge thermische waarde. Met deze serie kunt u uw schuifdeur openen onder een hoek van 90°. De Ultraglide met vlakke dorpel is perfect geschikt voor mensen met beperkte mobiliteit.

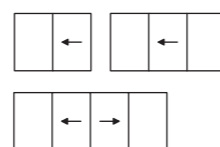
De gereduceerde profielen van de **ULTRAGLIDE Max Light** geven deze serie een elegant en slank karakter met zijn gereduceerde middenstijl van 45 mm.

TYPES

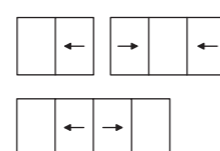
2 & 3 rails
(schuif- & hef-schuifstelsel)



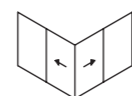
Monorail
(schuif- & hef-schuifstelsel)



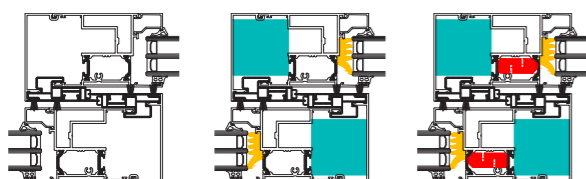
Vlakke dorpel
(Hef-schuifstelsel)



Hoek 90° zonder middenstijl



ISOLATIENIVEAUS



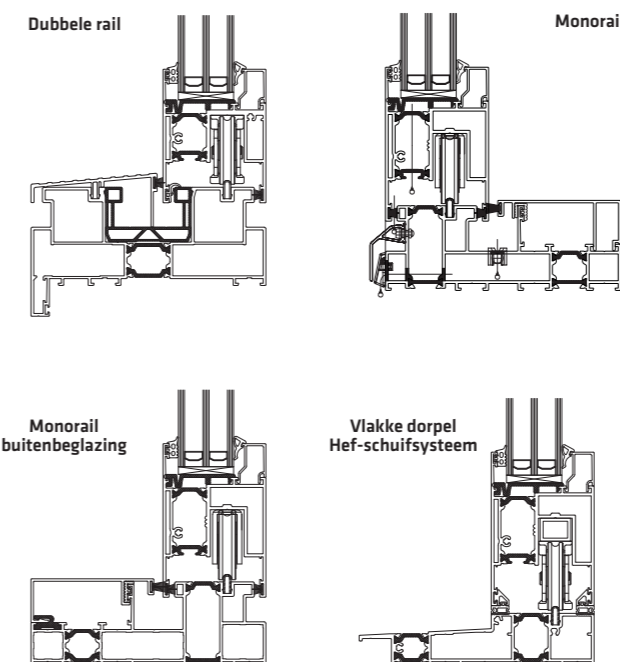
- ISOLATIE ROND BEGLAZING
- ISOLERENDE VULPROFIELEN
- AANVULLENDE ISOLATIE

ULTRAGLIDE

ULTRAGLIDE i

ULTRAGLIDE i+

DOORSNEDES

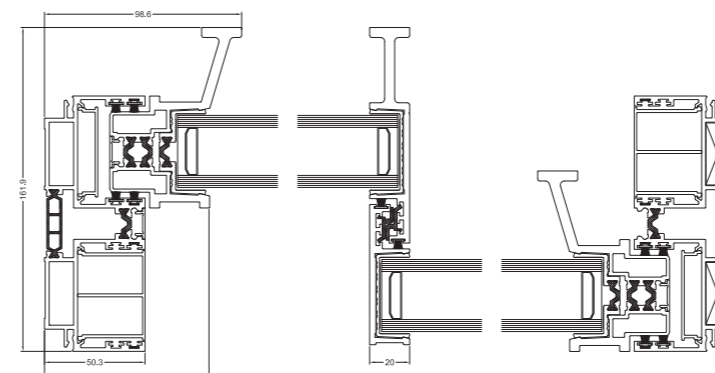
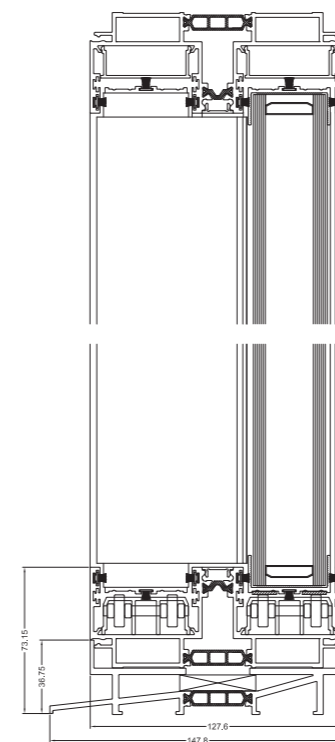


| Railtype | 1, 2 of 3 rails |
|--------------------------------------|------------------------------|
| Inbouwdiepte kader | |
| 1-rail | 153 - 176 mm |
| 2-rail | 153 mm |
| 3-rail (niet bij VG500 ML) | 239 mm |
| Inbouwdiepte vleugel | 67 mm |
| Min. aanzichtbreedte ULTRAGLIDE/UGML | kader 64 mm vleugel 87 mm |
| Aantal delen | 2 > 6 |
| Schuiftypes | Schuif of hef/schuif |
| Rail | Aluminium, inox of Polyamide |
| Glasdikte - kader | 25 mm - 72mm |
| Glasdikte - vleugel | 8 mm - 59mm / 51 mm ML |
| Maximaal vleugelgewicht | 440 Kg |
| Luchtdichtheid | 4 |
| Waterdichtheid | E900 (enkel UG versie) |
| Weerstand tegen wind | C5 (enkel UG versie) |
| Inbraakwerendheid | RC2 |
| Akoestiek | Rw 43dB (-2;-6) |

* ULTRAGLIDE : Afmetingen: 3850mm x 2550mm; UG: 0.6W/m²K & PSI: 0.036W/MK - Combinatie van gebruikte profielen: UG810-UG820N
UG ML : Afmetingen: 3850mm x 2550mm; UG: 0.6W/m²K & PSI: 0.036W/MK - Combinatie van gebruikte profielen: UG810-UG521



Miniline



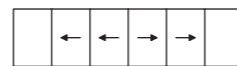
Uw 1.5*

De **Miniline**: design in minimalisme. Met de toepassing van ultraslanke profielen is de transparantie en daglicht toetreding maximaal. Door de volledige inbouw van de kaders in vloer, wand en plafond zijn alleen de verticale stijlen van 20 mm zichtbaar bij horizontaal schuivende deuren en ramen. Hierdoor is het systeem geheel drempelloos.

Het systeem reguleert de ontwatering met het schuin aflopende sokkelprofiel dat aangesloten kan worden op een drainagegoot aan de buitenzijde van de pui.

TYPES

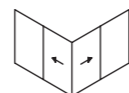
2 & 3 rails



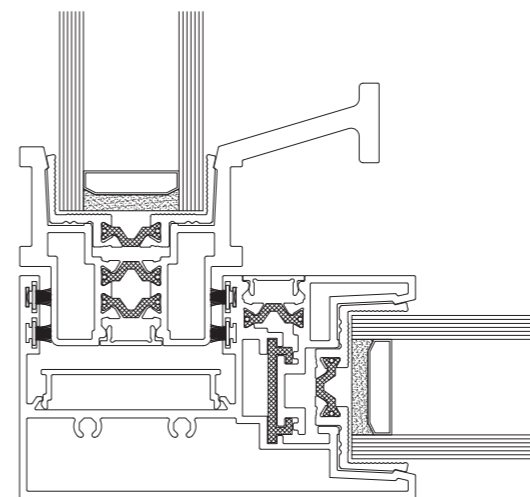
Galandage



Hoek 90° zonder middenstijl



HOEKPROFIEL



| | |
|-------------------------|---|
| Railtype | 1, 2 of 3 rails |
| Inbouwdiepte kader | |
| 1-rail | 56 mm |
| 2-rail | 128 mm |
| 3-rail | 200 mm |
| Inbouwdiepte vleugel | 91 - 125 mm |
| Min. aanzichtbreedte | kader 51 mm vleugel 49 mm chicane 20 mm |
| Aantal delen | 1 > 6 |
| Schuiftype | manueel of automatisch |
| Glasdikte - vleugel | 36 mm |
| Maximaal vleugelgewicht | 500 Kg (manueel) |
| Luchtdichtheid | 4 |
| Waterdichtheid | 8A |
| Weerstand tegen wind | A4 |
| Akoestiek | Rw 35dB (-1;-5) |

* Afmetingen: 5000mm x 2800mm / UG 0.8 W/m²K & PSI 0.036W/MK / profiel combinatie: MIN010 - MIN020



Panorama vouwwallen

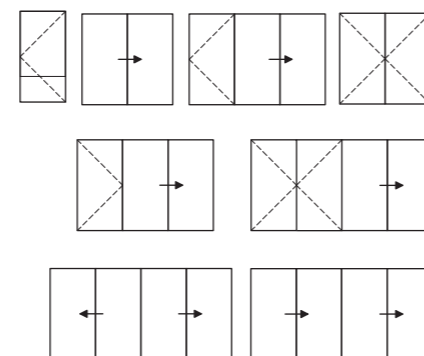


Uw 1.3*

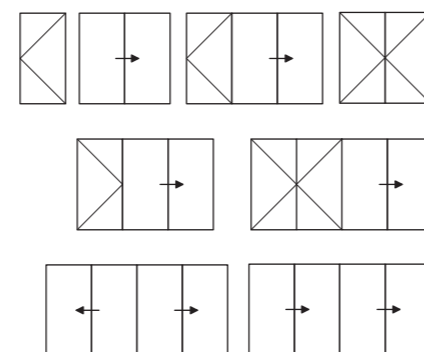
Met het **Panorama** vouwwallensysteem met thermische onderbreking kunt u brede doorgangen creëren. De scharnieren zijn tussen de vleugels geplaatst en kunnen zowel naar rechts als naar links worden gevouwen om ruimte te maken voor een maximale opening. Dit type product wordt vaak gebruikt in bars, restaurants en zwembaden.

TYPES

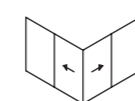
Naar binnen vouwende deuren



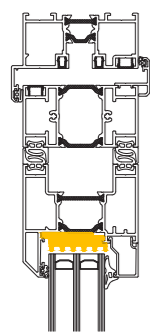
Naar buiten vouwende deuren



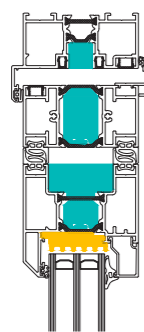
Hoek 90° zonder middenstijl



ISOLATIENIVEAUS

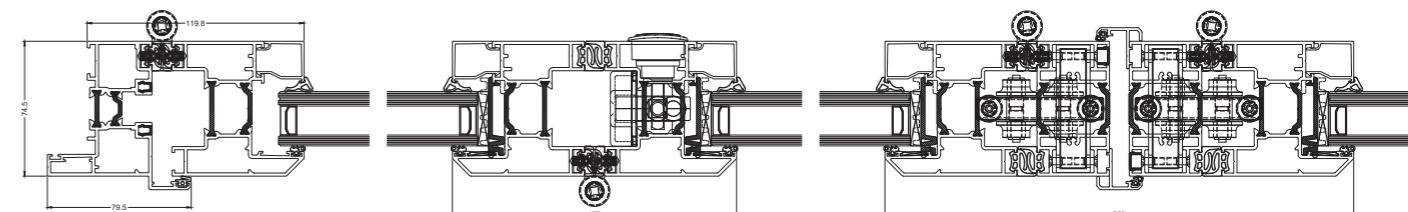
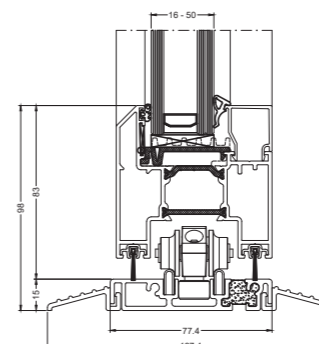
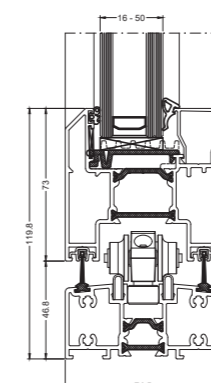
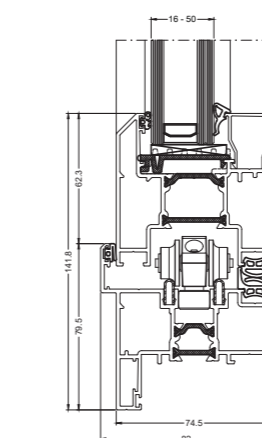


PANORAMA
UW 1.5



PANORAMA i
UW 1.3

- ISOLATIE ROND BEGLAZING
- ISOLERENDE VULPROFIELEN



| | |
|-------------------------|---------------------------------|
| Inbouwdiepte kader | 75 mm |
| Inbouwdiepte vleugel | 75 mm |
| Aantal delen | |
| Glasdikte | 9 mm - 50 mm |
| Maximaal vleugelgewicht | 100 Kg |
| Breedte van de vleugel | Min 700mm - max 1200mm |
| Opening | Naar binnen of buiten, hoek 90° |
| Dorpels | 3 mogelijkheden |
| Luchtdichtheid | 3 |
| Waterdichtheid | 9A |
| Weerstand tegen wind | C3 |
| Inbraakwerendheid | RC2 |

* Afmetingen: 3500mm x 2500mm; UG: 0.6 W/m²K & PSI: 0.036W/MK
Combinatie van gebruikte profielen: DV5010-DV5020



Slide Cold zonder thermische onderbreking



Glass Glide zonder thermische onderbreking



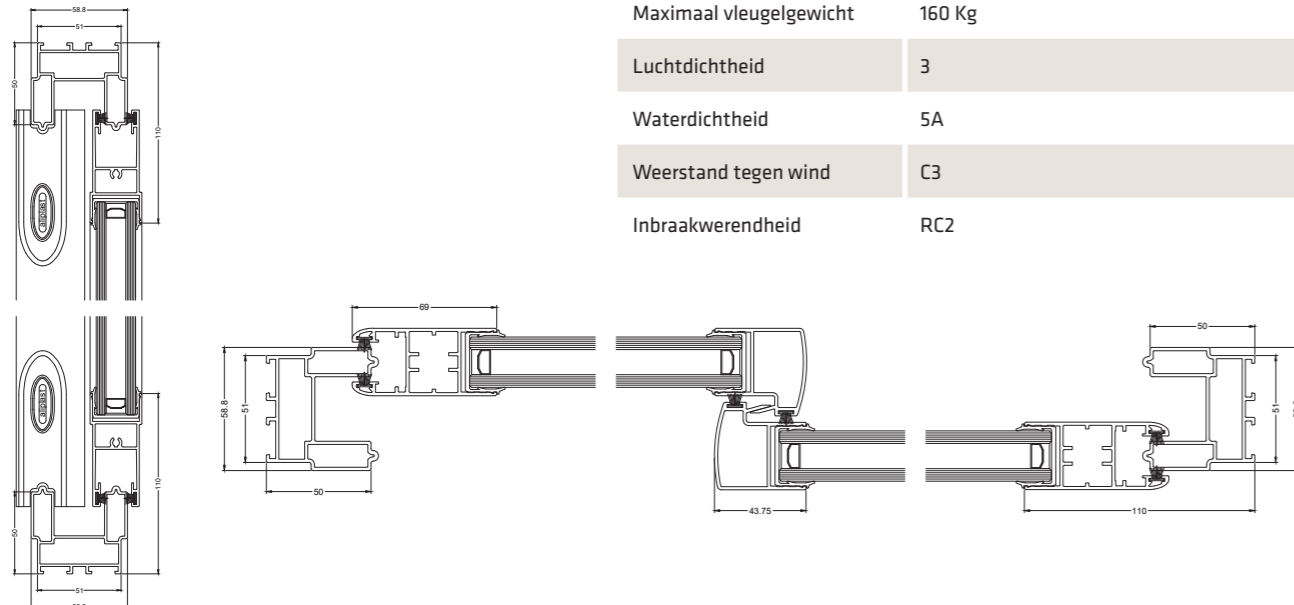
TYPES

1, 2 & 3 rails



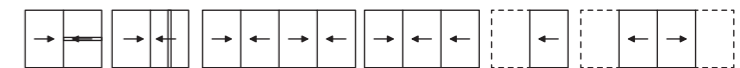
| | |
|---------------------------|---------------------------------------|
| Railtype | 1, 2 of 3 rails |
| Inbouwdiepte kader 1-rail | 48 mm |
| Inbouwdiepte kader 2-rail | 51 mm |
| Inbouwdiepte kader 3-rail | 99 mm |
| Inbouwdiepte vleugel | 32 mm |
| Aantal delen | 2 > 6 |
| Schuiftypes | Schuifstelsel en pocket schuifstelsel |
| Rail | Aluminium, inox of Polyamide |
| Glasdikte | 6-9 mm / 20-24 mm |
| Maximaal vleugelgewicht | 160 Kg |
| Luchtdichtheid | 3 |
| Waterdichtheid | 5A |
| Weerstand tegen wind | C3 |
| Inbraakwerendheid | RC2 |

De **Slide Cold** is een systeem zonder thermische onderbreking voor lichte schuiframen met een maximaal vleugelgewicht van 150 kg. Uit te voeren in 2, 3, 4 of 6 vleugels.



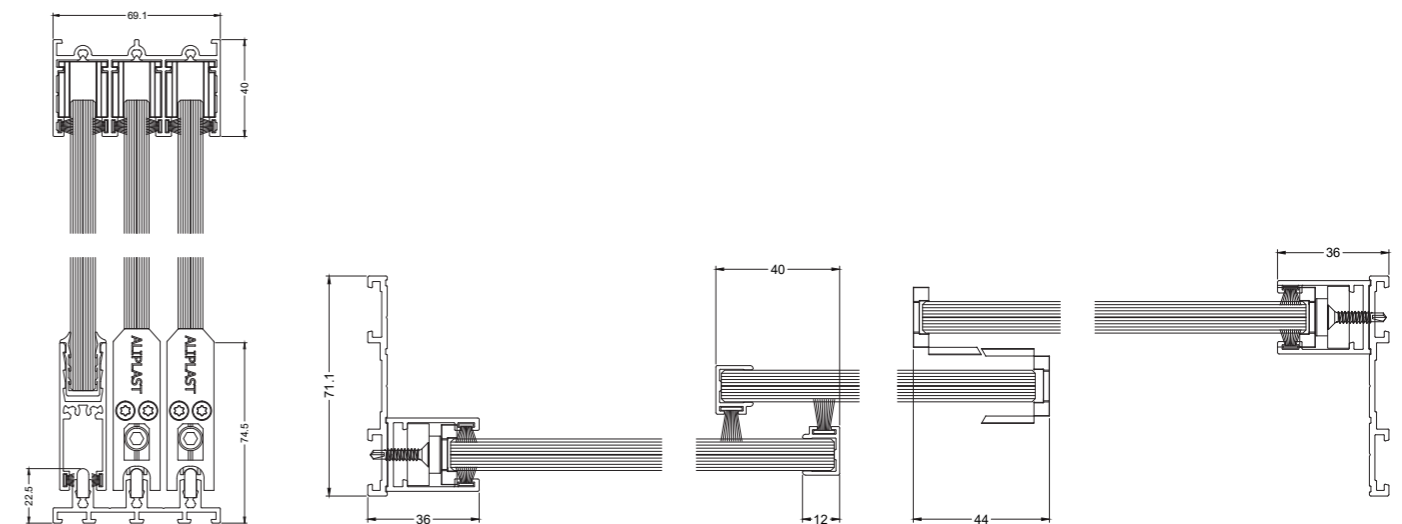
TYPES

3,4 & 5 rails



| | |
|---------------------------|-------------------|
| Railtype | 3, 4 of 5 rails |
| Inbouwdiepte kader 3-rail | 69 mm |
| Inbouwdiepte kader 4-rail | 91 mm |
| Inbouwdiepte kader 5-rail | 113 mm |
| Inbouwdiepte vleugel | 19 mm |
| Aantal delen | 3 > 10 |
| Rail | Aluminium of inox |
| Glasdikte | 10 mm |
| Maximaal vleugelgewicht | 80 kg |
| Vlakke dorpel | ja |

De **Glass Glide** is een volledig beglaasd schuifstelsel voor het afsluiten van pergola's, carports, veranda's of als scheiding tussen het terras en de buitenruimte. Deze bijna onzichtbare schuifdeur is een perfecte aanwinst voor een "buitenleven-ervaring". Het is winddicht waardoor u er in alle seizoenen van kan profiteren.





Gevelbekleding
en vliesgevels

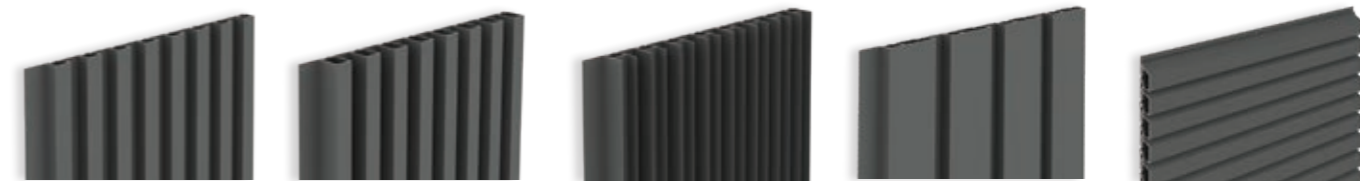


Deco Wall aluminium gevelbekleding

Voor een trendy woninguitstraling

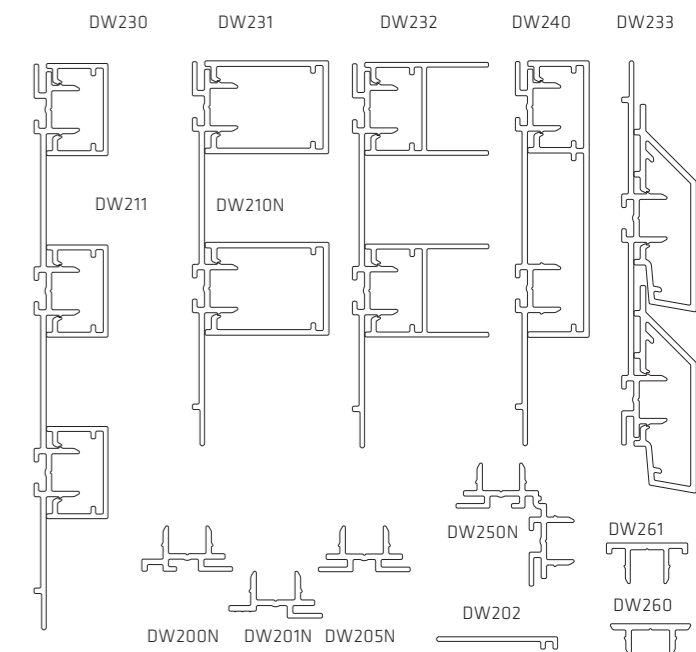
De aluminium gevelbekleding Deco Wall past perfect bij de hedendaagse architectuur. De gevelbekleding is opgebouwd uit een eenvoudig kliksysteem met verticale of horizontale profielen in verschillende designs. De onzichtbare bevestiging en rechte lijnen geven de woning een strakke uitstraling.

Keuze uit 4 verschillende afwerkingsprofielen voor een verticale plaatsing en 1 voor horizontale



KENMERKEN

- Verticale of horizontale profielen
- Hedendaagse architectuur
- Ramen, deuren en poorten kunnen bekleed worden
- Keuze uit het complete Aliplast kleurengamma





MC55 Slanke & ultra-performante vliesgevel

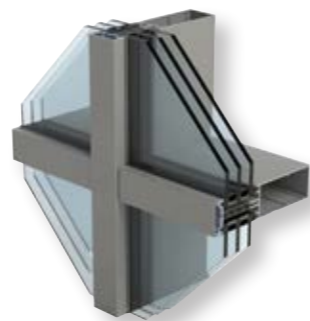
De gordijngesels van Aliplast zijn specifiek ontworpen om aan de hoge eisen van de hedendaagse internationale architectuur te voldoen.

MC55 is een gevelsysteem met een slank aanzicht met verschillende buitenoplossingen als afwerking. Aliplast biedt de mogelijkheid om verbindingen te maken in zowel rechte (straight cut) als getrapte (stepped cut) versie afhankelijk van de wensen van de klant.

Met profieldieptes tot 275 mm, diverse stijl-regel verbindingen en versterkte glasdragers worden grotere overspanningen mogelijk gemaakt met grote glasgewichten.

MC55 is eveneens perfect compatibel voor de integratie van ons uitgebreid gamma aan ramen, deuren & schuiframen. MC55 is tevens uitbreidbaar naar daktoepassingen.

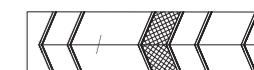
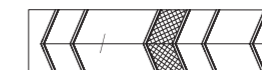
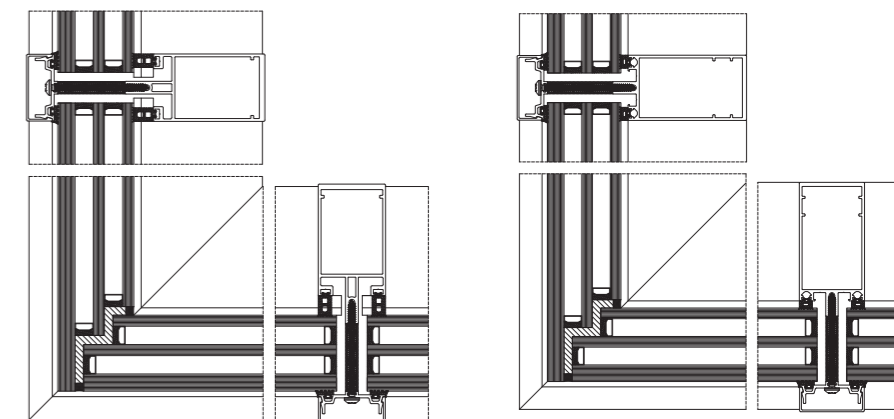
Door de verschillende varianten aan spacers scheert de MC 55 (Passive) hoge toppen op het gebied van isolatiewaarden welke niet onbelangrijk is in de hedendaagse markt.



MC 55

MC 55 Passive

UITVOERINGEN



TECHNISCHE SPECIFICATIES

| | |
|--|---------------|
| AANZICHTBREEDTE | 55 mm |
| INBOUWDIEPTE REGELS | 50-275 mm |
| INBOUWDIEPTE STIJLEN | 91-266 mm |
| GLASDIKTE | 1-74 mm |
| INERTIE STIJLEN <small>lx = windbelasting</small> | 143-4354 cm4* |
| INERTIE REGELS <small>lx = windbelasting</small> | 27-4189 cm4* |
| INERTIE REGELS <small>ly = glasbelasting</small> | 40-98 cm4* |

* Mogelijkheid om extra versterkingen te gebruiken

PRESTATIES

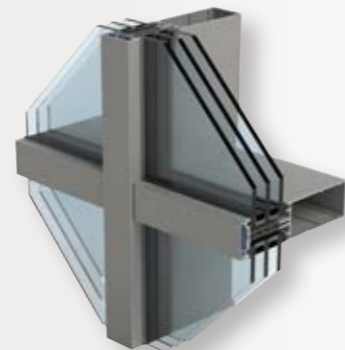
| | MC 55 | MC 55 PASSIVE |
|--|-------------------------|-------------------------|
| UF-WAARDE - EN ISO 12631, EN ISO 12567-1, EN 12412-2 | 1.2 W/m ² K* | 1.1 W/m ² K* |
| LUCHTDICHTHEID - EN 12153, EN 12152 | Klasse 4 | |
| WATERDICHTHEID - EN 12155, EN 12154 | Klasse RE2100 | |
| WINDWEERSTAND - EN 12179, EN 13116 | 2100 Pa / 3150 Pa | |
| INBRAAKWEREND - EN 1627 | RC2 | |
| AKOESTIEK - EN ISO 10140-2; EN ISO 717-1 | tot 46.5(-2;-5.6) | |

De prestaties en eigenschappen variëren steeds naargelang dimensies en opbouw.

* +ISO 12631 0,3

VOORDELEN MC 55

- Een onbeperkte ontwerpvrijheid
- Efficiëntere en snelle opbouw
- Meer flexibiliteit: keuze tussen straight en stepped cut
- Vereenvoudigde glastabellen
- Grotere draagvermogens voor zware beglazingen
- Meer opties voor onzichtbare interne versterkingen
- Inerties tot meer dan 3000 lx (zonder staal)
- Voldoet aan de strengste normen





MC Wall

MC WALL is een compleet vliesgevelsysteem, ontwikkeld om te voldoen aan de meest veeleisende architecturale projecten en normen.

MC WALL biedt ontwerpers de nodige thermische prestaties en voldoet aan de creatieve behoeften van architecten. Deze vliesgevel heeft een grote verscheidenheid aan stijlen, regels en afwerkingsprofielen op een uniforme lijn van 55 mm.

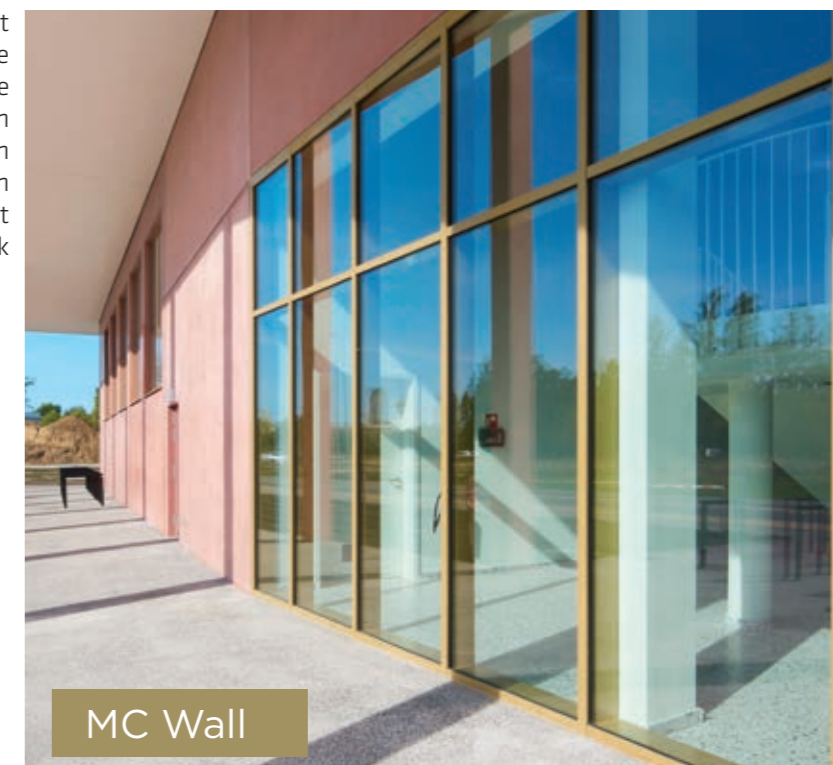
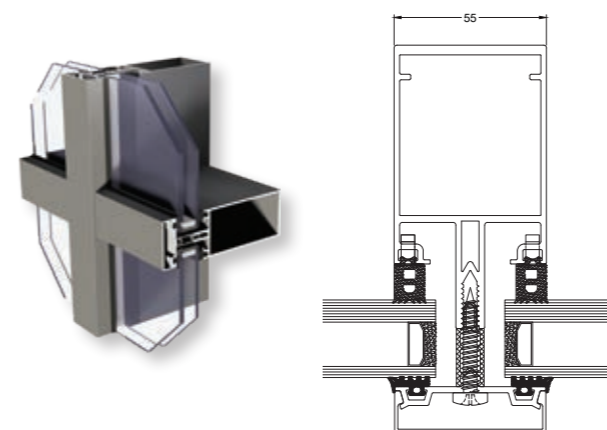
Naast verticale gevels kunnen ook glasdaken worden gerealiseerd en geeft het de mogelijkheid tot inzet van parallele uitzetramen en dakvensters.

Het systeem is geschikt voor alle soorten ondoorzichtige of beglaasde vullingen, met een draagkracht van 600 kg. Het omvat alle accessoires voor aansluiting en bevestiging aan de constructie van het gebouw.

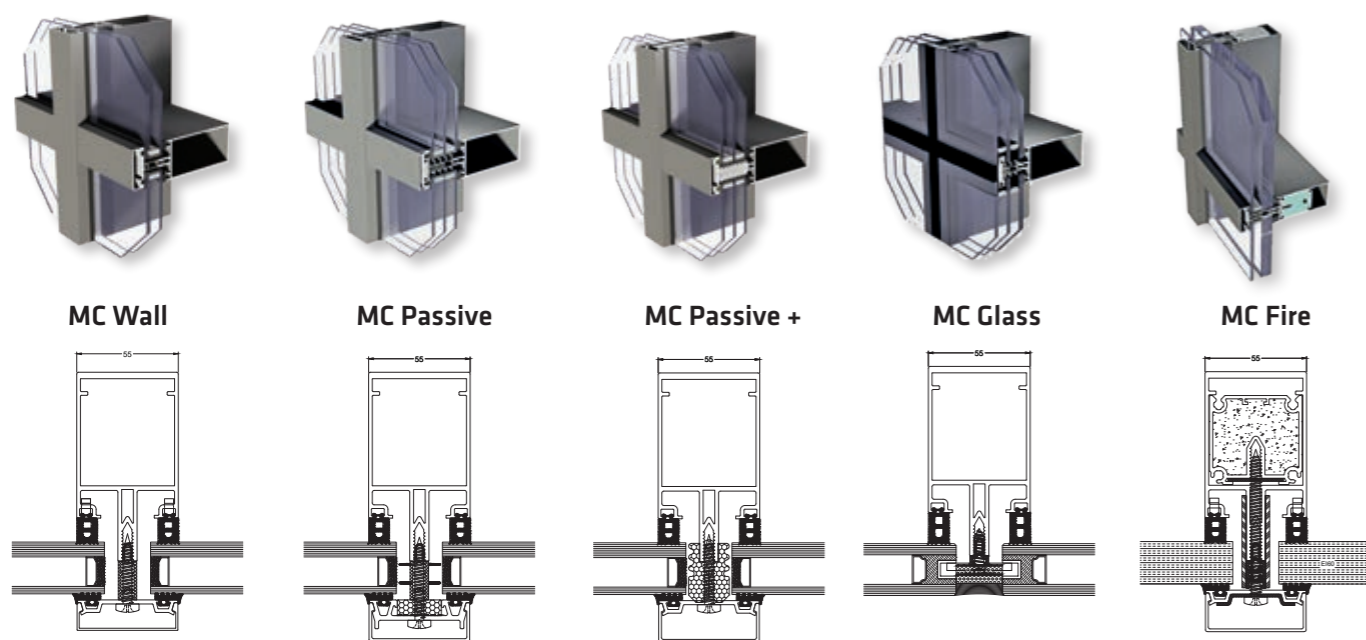
Het MC Wall-assortiment is volledig compatibel met de Aliplast raam- en deursystemen en kan worden gebruikt om een breed scala aan architecturale samenstellingen te creëren.



De **MC WALL** uitgevoerd als traditionele vliesgevel heeft een ruime keuze in klem- en deklijsten als esthetische afwerking. Stijlprofielen zijn beschikbaar tot een diepte van 326mm. Doordat wij standaard op lengtes van 7 meter extruderen is in nagenoeg alle situaties een vrije overspanning te maken zonder gebruik van een inschuifprofiel. Door een ruime keuze in profielen is het mogelijk de stijlen en regels aan de binnenzijde in één vlak te brengen.



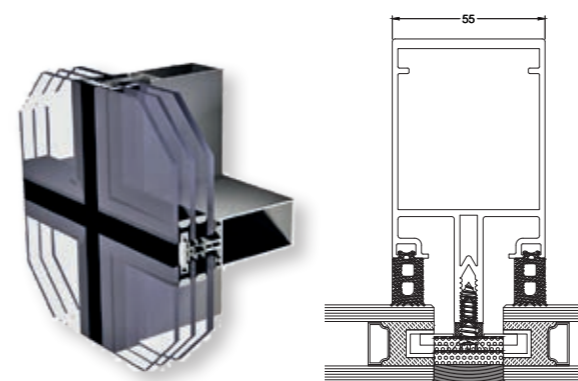
VERSIES



ESTHETISCHE AFWERKINGSPROFIELEN



Met de **MC GLASS** variant kunnen optisch geheel glazen gevels worden gerealiseerd. Te openen delen als uitzetraam met vleugeloverdekkend glas passen daarbij perfect in het beeld. Een combinatie van deels kitaansluitingen met deklijsten horizontaal of verticaal bestaat eveneens tot de mogelijkheden. De buitenste glasplaat is daarbij 2-zijdig opgelegd zodat aan mogelijke gestelde gemeentelijke eisen kan worden voldaan.

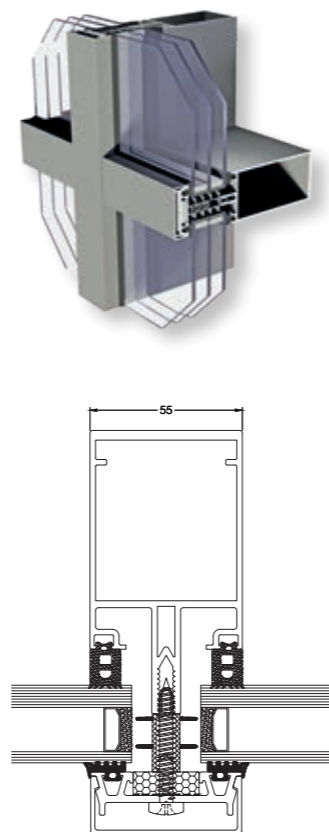


Hoewel het toegepaste glas bij een vliesgevel het meeste gewicht in de schaal legt als het gaat om de uiteindelijke isolatiewaarde van de constructie, bieden wij de mogelijkheid om de vliesgevelprofielen extra isolerend uit te voeren. Daarom zijn de varianten **MC PASSIVE** en **MC PASSIVE+** opgenomen in ons

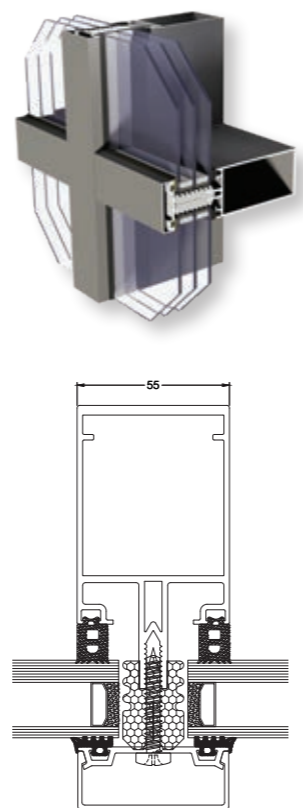
programma. Met deze varianten zijn Uf-waarden van resp. $1.1 \text{ W/m}^2\text{K}$ dan wel $0.97 \text{ W/m}^2\text{K}$ te behalen. Toepassing van triple beglazing is mogelijk, de maximale glasopname bij alle varianten bedraagt 74mm.



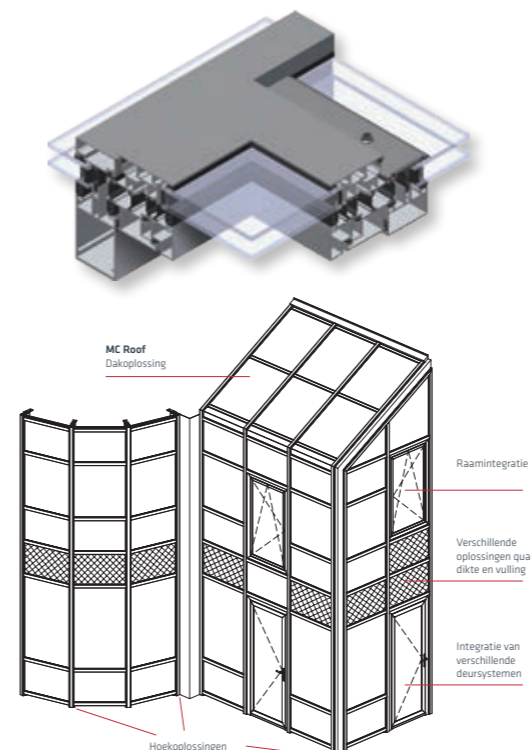
MC Passive



MC Passive+

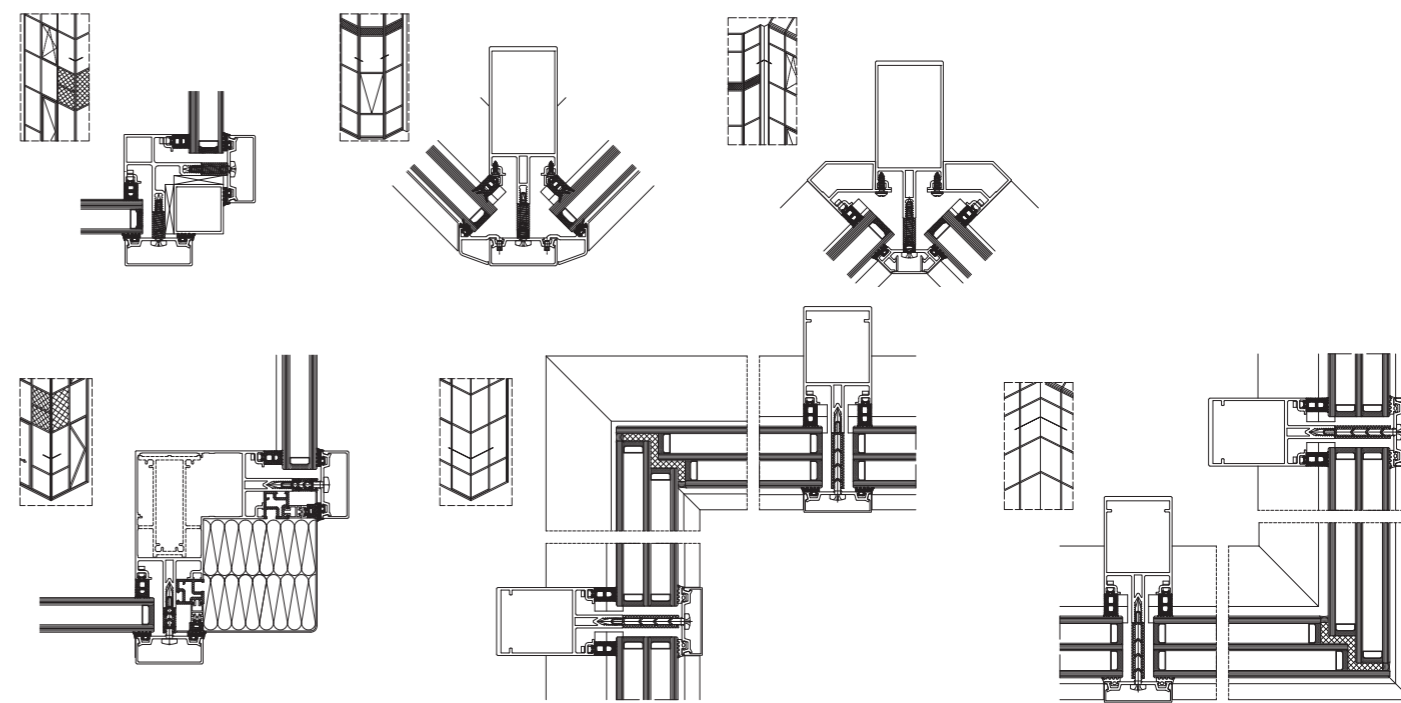


Met het MCWall systeem kunnen ook glasdaken worden gerealiseerd. Ventilatie kan worden ingebracht met onze **MC ROOF** dakramen, naar keuze voorzien van een spindel of elektrische kettingmotor. Dakramen mogen een maximale breedte hebben van 2040mm en een maximale hoogte van 1990 waarbij het vleugelgewicht onder 125kg dient te blijven.



MC Roof

HOEKEN

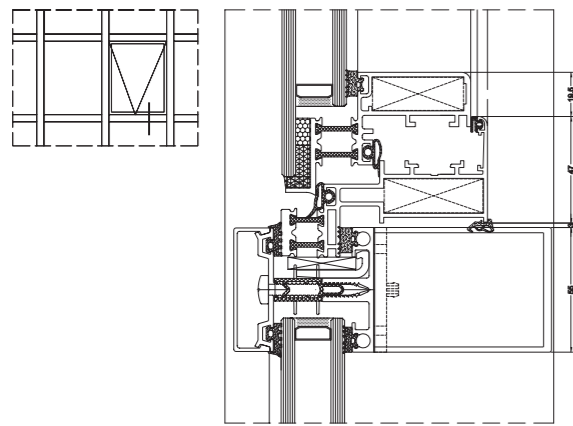


Het MC Wall vliesgevelsysteem biedt ruime keuze aan esthetische en technische opties:

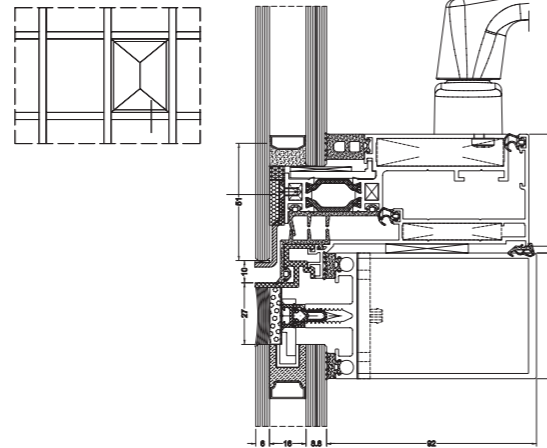
- zichtbaar raster
- horizontaal of verticaal frame
- VEC (glas buitenkant verlijmd)
- enkel glas
- daken
- verborgen vleugels
- parallel openen
- uitzetraam
- integratie met Aliplast raam- en deursystemen



UITZETRAAM (VEC)



PARALLEL RAAM (VEC)



TECHNISCHE SPECIFICATIES

| | MC WALL | MC PASSIVE | MC PASSIVE + | MC GLASS | MC FIRE |
|----------------------|------------------------------|------------------------------|------------------------------|------------------------------|------------------------------|
| Inbouwdiepte regels | 10-294 mm | 10-294 mm | 10-294 mm | 10-294 mm | 10-294 mm |
| Inbouwdiepte stijlen | 17.5-326 mm | 17.5-326 mm | 17.5-326 mm | 17.5-326 mm | 17.5-326 mm |
| Glasdikte | 1-74 mm | 1-74 mm | 1-74 mm | 1-74 mm | 1-74 mm |
| Inertie regels | 7.0-1831.1 cm ⁴ * | 7.0-1831.1 cm ⁴ * | 7.0-1831.1 cm ⁴ * | 7.0-1831.1 cm ⁴ * | 7.0-1831.1 cm ⁴ * |
| Inertie stijlen | 10.2-4092 cm ⁴ * | 10.2-4092 cm ⁴ * | 10.2-4092 cm ⁴ * | 10.2-4092 cm ⁴ * | 10.2-4092 cm ⁴ * |

* Mogelijkheid om extra versterkingen te gebruiken

PRESTATIES

| | MC WALL | MC PASSIVE | MC PASSIVE+ | MC GLASS | MC FIRE E130-E160-E190-E120 |
|--|-------------------------------|-------------------------------|--------------------------------|-------------------------------|--------------------------------|
| Uf-waarde | Uf van 1.5 W/m ² K | Uf van 1.1 W/m ² K | Uf van 0.97 W/m ² K | Uf van 1.8 W/m ² K | Uf van 1.4 W/m ² K |
| Luchtdichtheid PN-EN 12152 | Klasse AE1300 | Klasse AE1300 | Klasse AE1300 | Klasse AE1300 | Klasse AE1300 |
| Waterdichtheid PN-EN 12154 | Klasse RE1500 | Klasse RE1500 | Klasse RE1500 | Klasse RE1500 | Klasse RE1500 |
| Weerstand tegen wind PN-EN 13116:2004 | 2600 Pa 3900 Pa | 2600 Pa 3900 Pa | 2600 Pa 3900 Pa | 2600 Pa 3900 Pa | 2600 Pa 3900 Pa |
| Inbraakwerendheid PN-EN 1627:2011 | RC2 | RC2 | RC2 | RC2 | RC2 |
| Akoestiek | tot 38dB (-2;-6) | tot 41dB (-2;-6) | tot 41dB (-2;-6) | - | - |



Aanvullende systemen

VERANDA'S EN DAKSYSTEMEN

VERANDA'S

PLATTE DAKEN



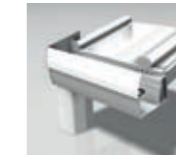
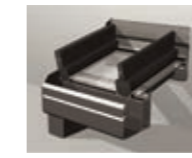
VR700

VR2000 / VR2000+

GARDEN VILLA

| | | | |
|--------------------------------|------------------------------|------------------------|--------------------|
| Type statica | bovenliggend | onderliggend | onderliggend |
| Designs dakgoten en ophogingen | recht of sierlijst | recht of sierlijst | recht of sierlijst |
| Hoogte spanen | 105 of 127 mm | 73, 105, 125 of 150 mm | 73, 105 of 112 mm |
| Samenvoeging vullingen | afdekkap, glaslatten, rubber | afdekkap | afdekkap |
| Vulling / glasdiktes | 10 - 105 mm | 8 - 58 mm | 16 - 48 mm |
| Toegestane helling | 5° - 30° | 5° - 30° | 8° - 30° |
| Integratie spots | ja | ja | ja |
| Rolluikkanaal | ja | nee | nee |
| Dakraam | ja | ja | ja |
| Pagina's | 66-67 | 68-69 | 70-71 |

CARPORTS - PERGOLA'S



SOMNIUM

TD

EASY ROOF

| | | |
|------------------------|------------------------------|--------------------|
| onder- en bovenliggend | bovenliggend of onderliggend | onderliggend |
| recht | recht of sierlijst | recht of sierlijst |
| 200 mm | 102, 116 of 155 mm | 116 mm |
| glaslat | afdekkap, glaslatten, rubber | afdekkap |
| 10 mm - lamellen | 10 - 32 mm | 8 - 32 mm |
| 3° | 5° - 30° | 10° |
| ja | ja | ja |
| optie screens | nee | nee |
| nee | nee | nee |
| 72-73 | 74-75 | 76 |





VR700 veranda's met bovenliggende statica



Veranda met thermische onderbreking

De serie VR700 is een daksysteem met thermische onderbreking en bovenliggende statica



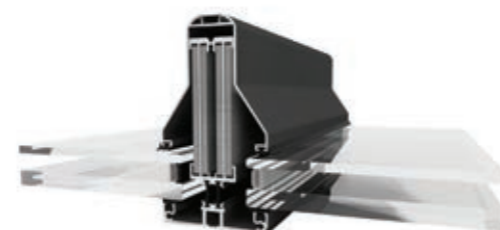
Buitenliggende statica met glaslat

TOEPASSINGEN

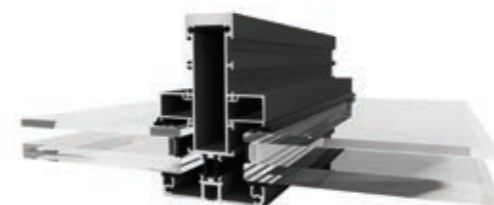
Lichtstraten, koepels, veranda's

EIGENSCHAPPEN

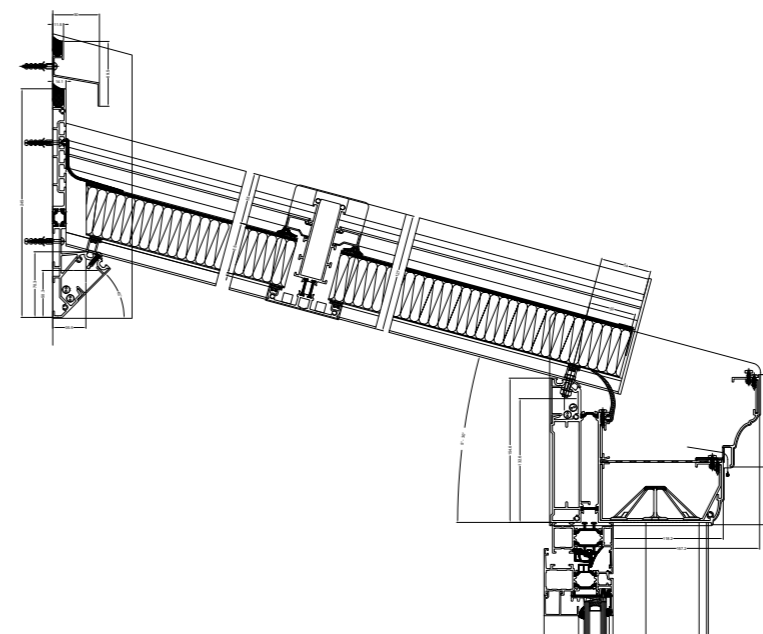
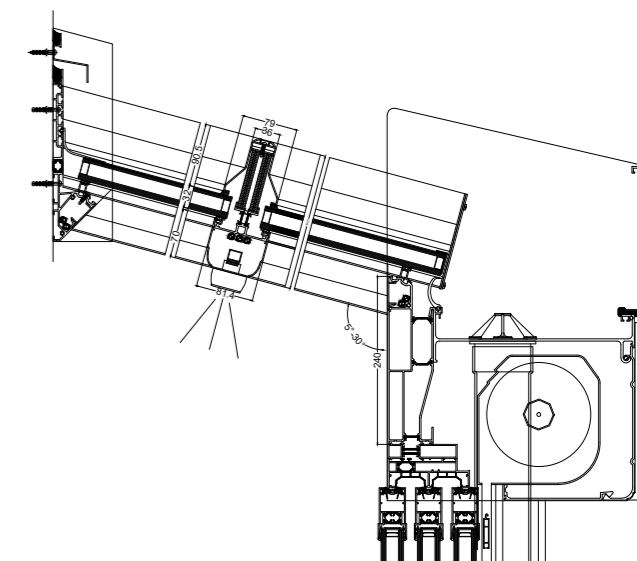
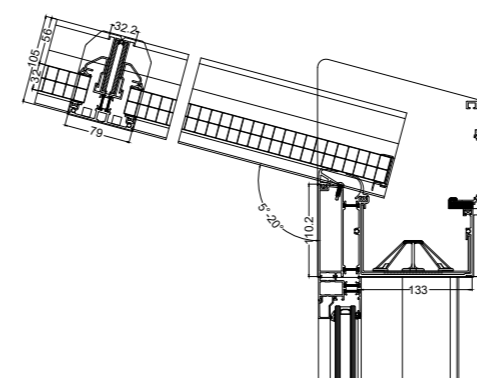
- Mogelijkheid om goot- en liggerprofielen te verstevigen
- Beglazing :
 - met afdekkap: 10 mm - 105 mm
 - met rubber: polycarbonaatplaten (25 en 32 mm)
 - met glaslat: 10 mm - 85 mm
- Naar buiten liggende dakliggers
- Onzichtbare bekabeling voor bv verlichting
- Rubbers op voorhand te monteren in atelier
- Eenvoudige intergratie van verlichting in de bovenkappen
- Dakgoten : recht of sierlijst
- Sierlijst: recht of sierlijst
- 3 types liggers (109 tot 127mm)
- Profielen met verschillende lengtes (logimax)
- Toegestane helling 8° - 30°



Buitenliggende statica met afdekkap



Buitenliggende versterkte statica met glaslat



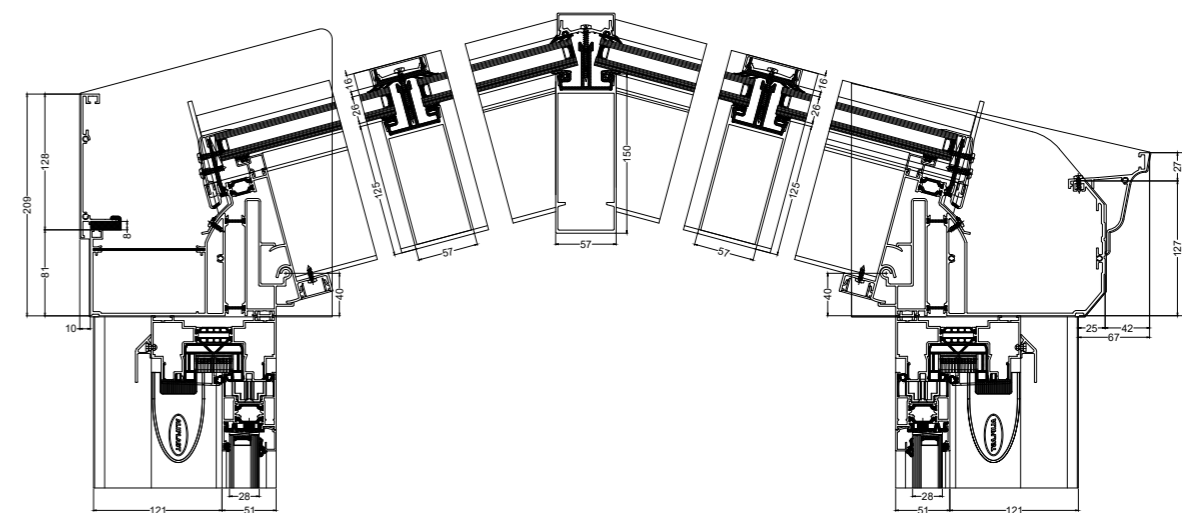
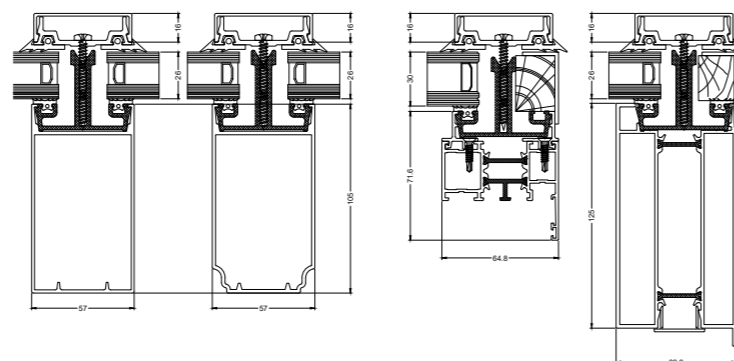


VR2000+ veranda's met binenliggende statica



Veranda's, koepels en lichtstraten

De series VR2000 en VR2000+ zijn daksystemen met thermische onderbreking voor de constructie van veranda's (met grote overspanning) en lichtstraten.

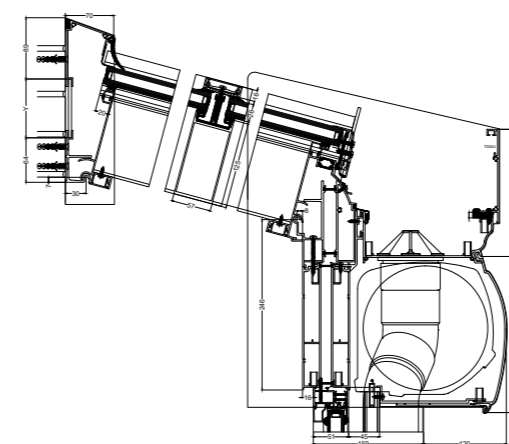


TOEPASSINGEN

Lichtstraten, koepels, veranda's

EIGENSCHAPPEN

- Mogelijkheid tot Victoriaanse stijllook
- Mogelijkheid om liggerprofielen te verstevigen
- Mogelijkheid om de gootprofielen te verstevigen in combinatie met integratie van verlichting
- Beglazing:
 - enkel, dubbel of triple glas
 - polycarbonaatplaten (16 tot 32 mm)
 - sandwichpanelen
- Mogelijkheid om naar buiten opengaande dakramen in te bouwen voor verluchting of rookafvoer bij brand
- Aanvaardbare helling 8° - 45°
- Profielen in verschillende lengtes (logimax)



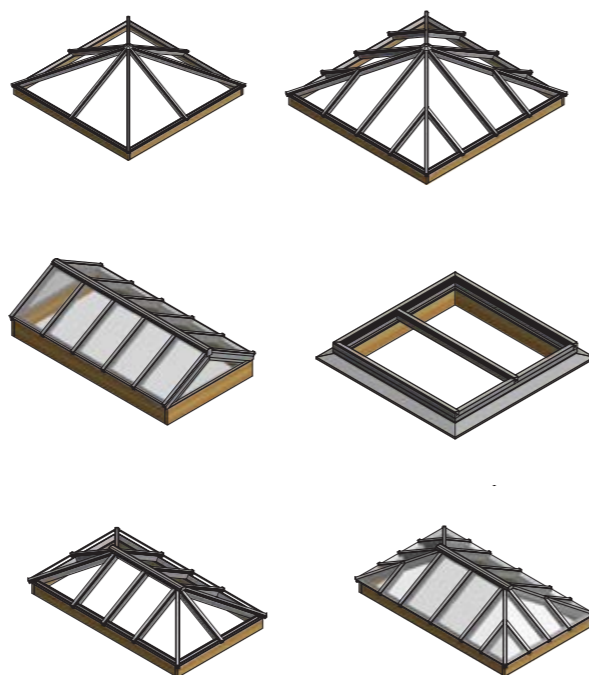


Garden Villa dakrandprofielen en lichtstraten



Profielen voor dakranden & lichtstraten 30°

Dakrandprofielen in verschillende modellen (Modern, Flat, Classic, Luxus) en verschillende afwerkingen (hout of Alu). Lichtstraten voor platte daken met een vaste hellingsgraad van 30° en vlakke lichtstraten. Eenvoudig in fabricatie en montage.



TOEPASSINGEN

Dakrandprofielen en lichtstraten

SPECIFIEKE EIGENSCHAPPEN

DAKRANDPROFIELEN

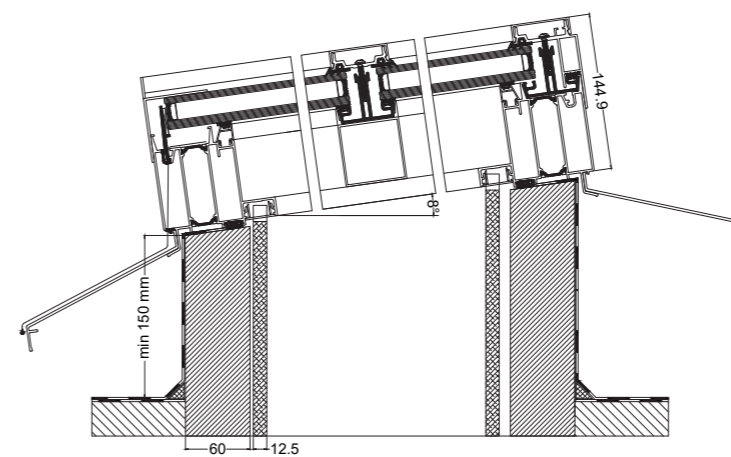
- 4 verschillende designs: Modern / Flat / Classic / Luxus
- Voor alle dakdiktes (flexibel opbouwsysteem in verschillende delen van 50, 100 of 150mm)
- Positie van raamdiepte kan zelf bepaald worden
- Afwerking met hout of aluminium
- Het meest flexibele systeem op de markt!

LICHTSTRATEN

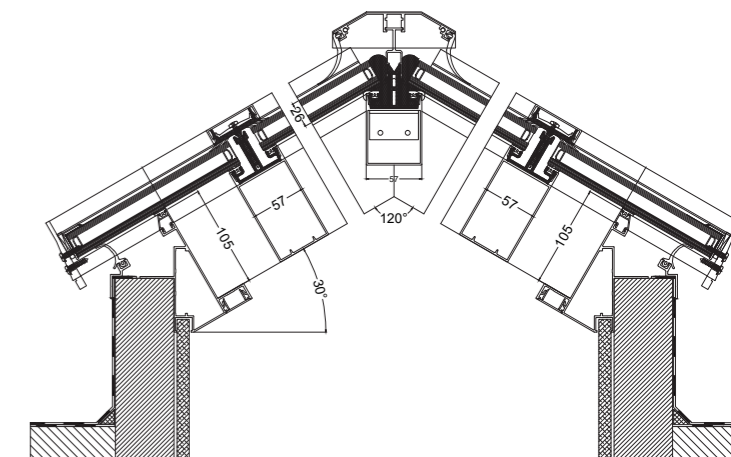
- Minimum aan profielen en accessoires
- Eenvoudige assemblage en montage
- Zadeldak / schilddak / piramidedak / vlak dak
- Optionele verstevigingsprofielen voorzien
- Beglazing: enkel of dubbel glas / polycarbonaat
- Thermische onderbreking: Polyamide stegen PA 6.6.25 versterkt met glasvezel
- Oplossing voor vlakke lichtstraten en lichtstraten 30°
- Makkelijke integratie van verlichting in de gootprofielen



VLAKKE LICHTSTRAAT



LICHTSTRAAT 30°





Somnium terrasoverkapping met lamellen of glas



EEN TERRASOVERKAPPING OP MAAT

De Somnium bioclimatische pergola of terrasoverkapping is een minimalistische en strakke eyecatcher voor tuin of terras. Hij is koppelbaar in lengte en breedte. Dat kan zowel met een glazen dak als met een lamellendak.

TERRASOVERKAPPING OP MAAT

- Vrijstaand, aangebouwd, gekoppeld of in oversteek
- Maximale afmetingen van 6m op 4,5m en 3m hoog
- Minimalistisch en strak design
- Met opendraaiende lamellen of glas
- Enkel- of dubbelwandige lamellen

EEN OPTIMAAL COMFORT

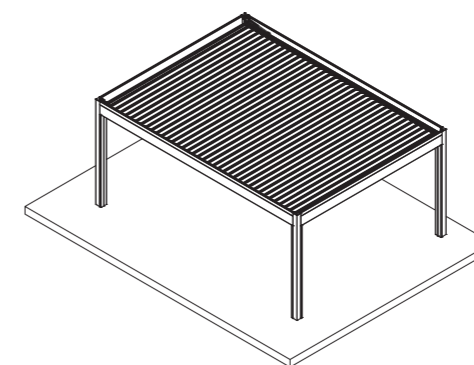
- Bediening via Somfy sturing
- Opendraaiende lamellen draaien tot 120°
- Waterdichte constructie met geïntegreerd gootprofiel en onzichtbare waterafvoeringen
- Veiligheidsstand tegen vorst

TALRIJKE OPTIES

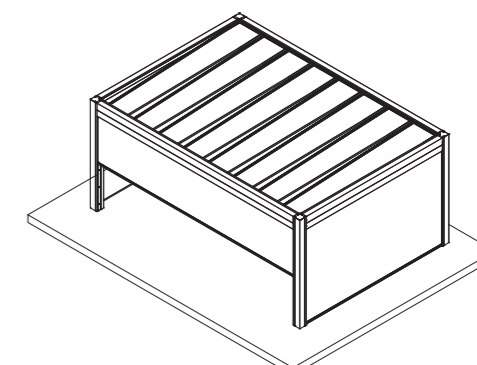
- Geïntegreerde windvaste screens (gepatenteerde ZipX® technologie Wilms)
- Ingebouwde led-verlichting
- Oneindige kleurkeuze
- Regen-, wind- en sneeuwsensor



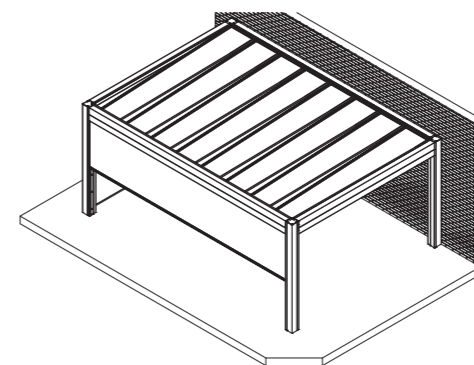
Vrijstaand met lamellendak



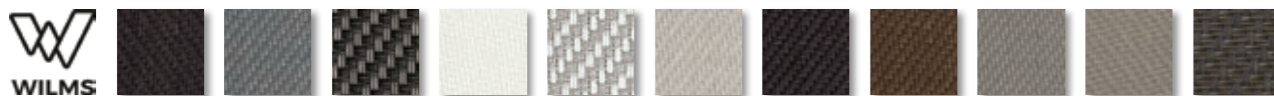
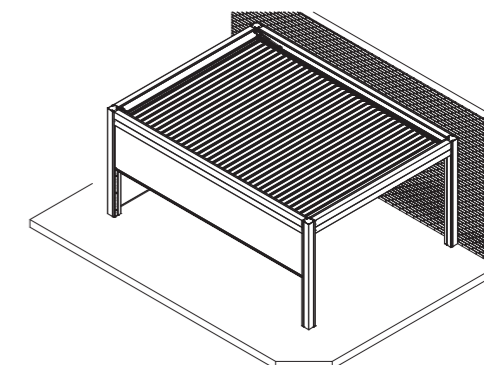
Vrijstaand met glazen dak en screens



Aangebouwd met glazen dak en screens



Aangebouwd met lamellendak en screens





Terrasdak carports - luifels - overkappingen

Een uniek systeem verkrijgbaar met zowel boven- als onderliggende statica

Het TD terrasdak blinkt uit door zijn eenvoud en duurzaamheid. Bovendien zeer makkelijk in fabricatie en plaatsing.

VERSCHILLENDE MODELLEN

Beantwoord aan de EN 1090 normen

- Dakoversteek met buitenliggende dakliggers
- Dak met noordboom met variabele buitenliggende dakliggers
- Zadeldak met buitenliggende dakliggers
- Dak met kielgoot met buitenliggende dakliggers
- Dak met enkelvoudige helling met buiten- of binnenliggende dakliggers



STATICA

- Overspanning van 6000 mm mogelijk met twee steunpalen*
- = Lengte dakliggers tot 6000mm *
- Gecertificeerde verbinding tussen dakgoot en steun

(*) rekening houdend met veiligheidsglas van 10 mm, een liggerafstand van 80 cm, sneeuwlast van 85 kg/m² en doorbuigingsfactor L/200.

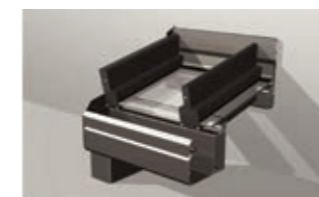
FUNCTIES EN MOGELIJKHEDEN

- Variabele dakhelling tussen 8° en 25°
- Mogelijkheid om zowel glaslatten als rubbers te gebruiken
- Mogelijkheid om zowel schroeflijsten als kliklijsten te gebruiken bij binnenliggende statica
- Eenvoudige montage van verlichting dankzij de klemlijsten bij buitenliggende statica
- Ringbalken met variabele goot
- Profielen met verschillende lengtes (logimax)



BELANGRIJK!

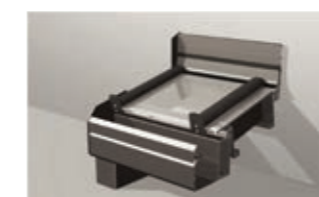
Montage van zonnesherm op de dakliggers aan de zijkant is mogelijk.



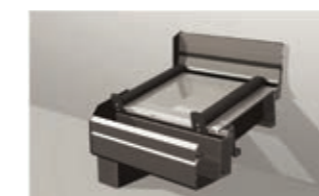
TD buitenliggende statica



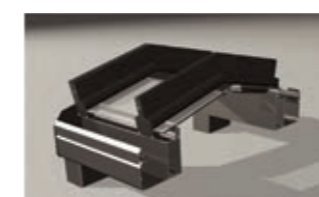
TD met dakoversteek



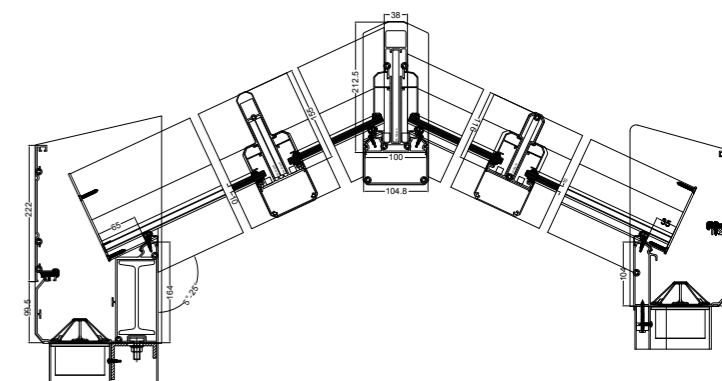
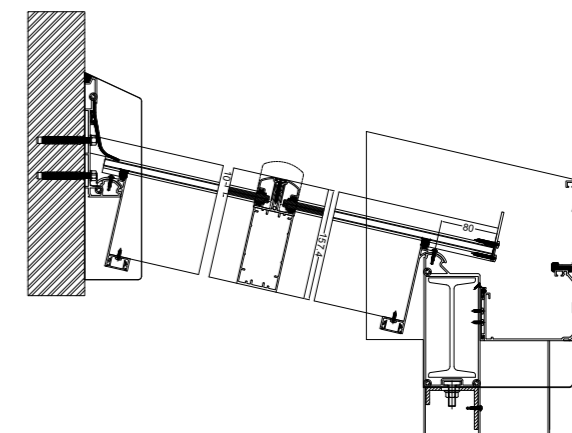
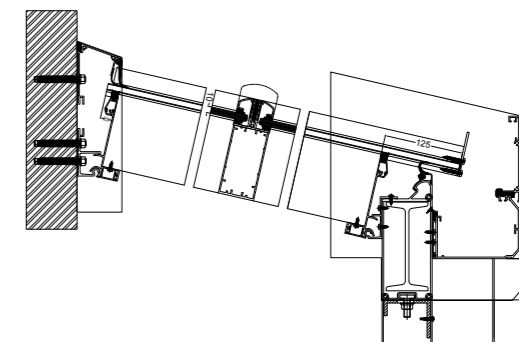
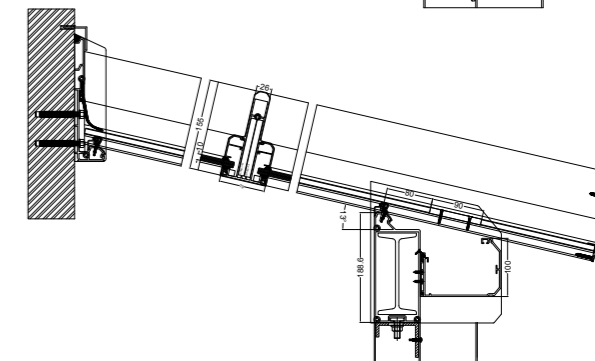
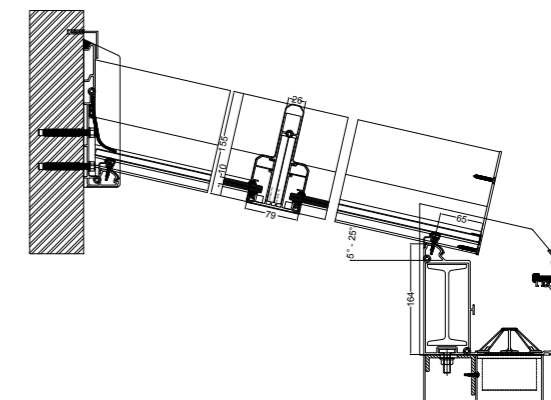
TD binnenliggende statica



TD met ringbalk en goot



TD met zadeldak



Easy roof carports - luifels - overkappingen

Niet-thermisch onderbroken dakstelsel

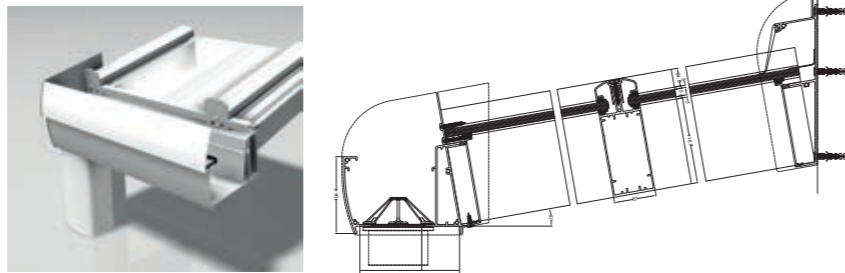
EASY ROOF is een eenvoudig, duurzaam systeem voor overkappingen met een vaste dakhelling.

TOEPASSINGEN

Carports, luifels en overkappingen

EIGENSCHAPPEN

- Verschillende modellen
- Vaste dakhelling van 10°
- Probleemloos plaatsen van gelaagd glas (tot 12 mm) & acrylaat of polycarbonaatplaten (16 - 32 mm)
- De goot- en dragerprofielen kunnen voorzien worden van staal/aluminium versterkingen
- Eenvoudige muuraansluiting
- Eenvoudig en efficiënt afwateringssysteem



Flyscreen

Aluminium profielsysteem voor vliegenramen, -schuiframen en -deuren.



Mac glass doorvalbeveiliging

Gecertificeerde glazen doorvalbeveiliging

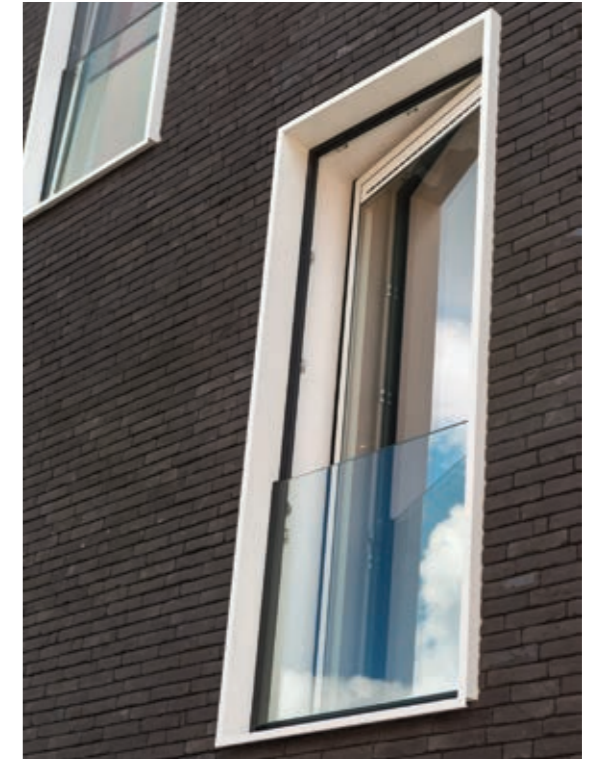
MAC GLASS is een veilig (gecertificeerd) en minimalistisch systeem voor glazen doorvalbeveiliging

TOEPASSINGEN

- Glazen doorvalbeveiliging voor huizen of appartement zonder balkon.

SPECIFIEKE EIGENSCHAPPEN

- Gecertificeerde glazen doorvalbeveiliging
- Ultieme transparantie dankzij een minimum aan profiel
- In combinatie met enkele draai- of draaikipramen of met samengestelde (schuif-)ramen
- Tot 2 meter breed en met een maximale glasdikte van 18 mm.



Macassar balustrades en trapleuningen

Aluminium systeem voor balustrades en trapleuningen waar design en technologie verenigd zijn in één product.

TOEPASSINGEN

- Balustrades voor terrassen
- Trapleuningen

SPECIFIEKE EIGENSCHAPPEN

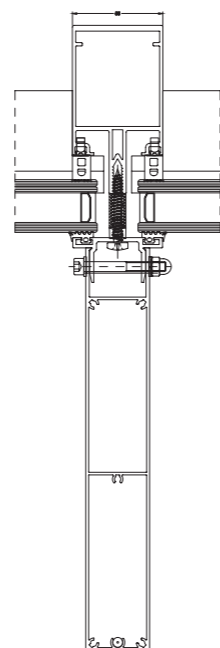
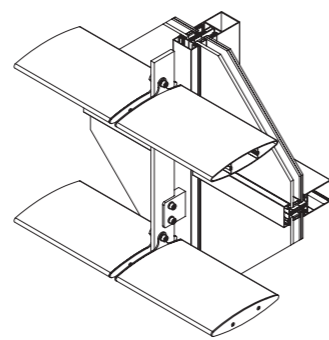
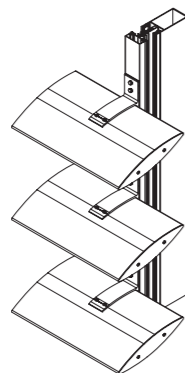
- Uitvoering met spijlen, gelaagd glas of geperforeerde vulpanelen
- Mogelijkheid om een tussenliggende handgreep met een diameter van 30 mm aan te brengen
- Bevestiging aan voetstuk in gietaluminium
- Tal van accessoires voor koppelingen en muuraansluitingen



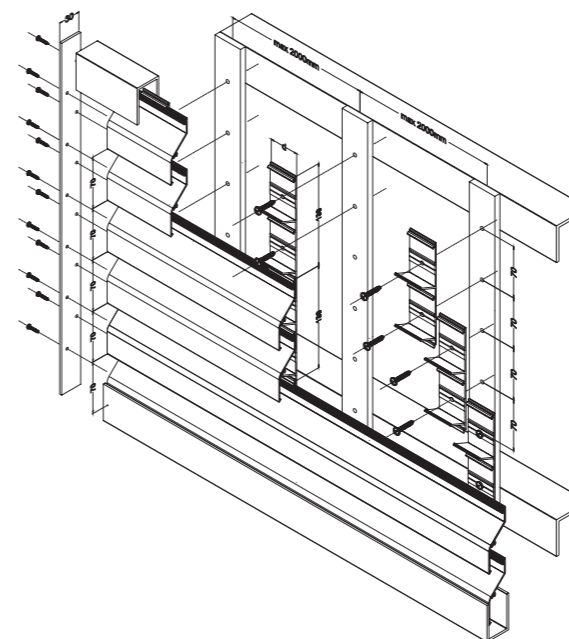
ZONWERING



De zonweringoplossingen van MC Wall zijn ontworpen om een efficiënte schaduwoplossing te bieden aan architecturale projecten. Beschikbaar met of zonder integraties van vliesgevels. Maten: 100, 150, 200, 250, 300, 350 mm. Hoek : 45° of 90°.



LAMELLEN LUIKEN



Architecturale luiken met een zonnwerende functie. Kan geplaatst worden als bescherming tegen de zon op het terras van een flatgebouw tussen de verschillende verdiepingen, onder een lamellendak of een terrasdak.

