



VR2000(+)

Wintergärten und Überdachungen
mit großen Spannweiten

100%
MADE IN
BELGIUM

25
YEARS
COLOR
LOCKED

aliplast[®]
ALUMINIUM SYSTEMS



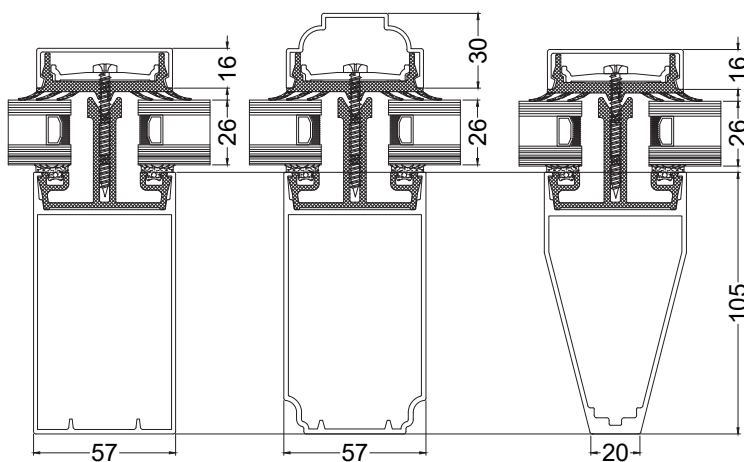
VR2000(+)

ANWENDUNGSBEREICHE

- Oberlichter
- Lichtkuppeln
- Wintergärten

EINZELHEITEN

- Möglichkeit von VICTORIAN Blick.
- Die Sparrenprofile können verstärkt werden
- Die Rinnenprofile können bei den VR2000+ verstärkt werden.
- Verglasung:
 - Einzel-, Doppel- oder Dreifachverglasung
 - Polycarbonat platten (16, 20, 25 und 32mm)
 - Sandwichplatten
- Es ist möglich, nach außen aufklappende Dachfenster einzubauen, um für Belüftung oder Rauchabzug bei einem Brand zu sorgen



100% MADE IN BELGIUM



Aliplast entwickelt Aluminiumprofile, die auf den aktuellen Bedarf im Wohnungsbau zugeschnitten sind.

Dabei produzieren wir alles unter einem Dach: von der Konstruktion der Matrizen, über das Strangpressen, die Pulverbeschichtung, die Isolierung der Profile bis hin zum Transport mit eigenen LKWs zu den Verarbeitern. Die Metallbauer fertigen und montieren die Fenster in den jeweiligen Bauprojekten.

25 JAHRE FARBGARANTIE



Aliplast gewährt 25 Jahre Garantie auf 50 aktuelle Farben. Das Gütesiegel Qualicoat Seaside gewährleistet, dass die Beschichtung gegen aggressive Umwelteinflüsse (Abgase, Meeresluft usw.) besonders geschützt ist. Auf alle anderen Farben erhalten Sie eine Garantie von 15 Jahren. Das sichert eine sehr lange Zeit, in der Sie die Profile nicht weiter behandeln müssen.

NACHHALTIGES PRODUKT



Aluminium ist ein nachhaltiges Produkt, da es neben seiner langen Lebensdauer auch unendlich oft ohne Qualitätseinbußen recycelbar ist. Für unsere Systeme verwenden wir einen Mix aus Primär-Barren mit möglichst geringem CO₂-Fußabdruck und recycelten Aluminiumbarren. Der Energieaufwand für das Recycling von Profilen (Schmelzprozess) beträgt nur fünf Prozent der anfänglichen Energie, die zur Herstellung von Primär-Barren benötigt wird.